

19



OFICINA ESPAÑOLA DE
PATENTES Y MARCAS

ESPAÑA



11 Número de publicación: **2 915 404**

21 Número de solicitud: 202031276

51 Int. Cl.:

B29C 64/343 (2007.01)

B29C 64/393 (2007.01)

G01L 7/00 (2006.01)

B33Y 50/02 (2015.01)

12

PATENTE DE INVENCION CON EXAMEN

B2

22 Fecha de presentación:

21.12.2020

43 Fecha de publicación de la solicitud:

22.06.2022

Fecha de concesión:

29.12.2022

45 Fecha de publicación de la concesión:

05.01.2023

73 Titular/es:

UNIVERSIDAD DE LA LAGUNA (100.0%)

C/ PEDRO ZEROLO S/N

38200 LA LAGUNA (Santa Cruz de Tenerife) ES

72 Inventor/es:

DÍAZ TORRES, Eduardo;

SANTOVEÑA ESTÉVEZ, Ana María y

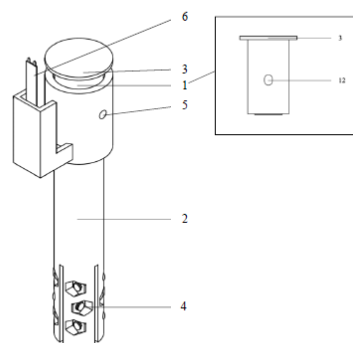
FARIÑA ESPINOSA, José Bruno

54 Título: **ÉMBOLO MEDIDOR DE PRESIÓN PARA PLATAFORMAS DE IMPRESIÓN 3D EN EXTRUSIÓN DE MASAS SEMISÓLIDAS**

57 Resumen:

El émbolo medidor de presión para plataformas de impresión 3D es aplicable en diversos campos de impresión 3D (bioimpresión de tejidos, industria alimentaria, farmacéutica, cerámica). Su utilidad radica en que permite controlar de forma continua la presión aplicada durante todo el proceso de impresión, gracias a la instrumentalización del émbolo. De esta forma, permite mejorar la calidad y detectar errores in situ pudiendo aplicar acciones correctoras durante el proceso. Mediante el uso de una galga extensiométrica se obtiene el valor de presión que ejerce el componente de la plataforma de impresión sobre el émbolo y, por tanto, sobre la masa a extruir. Este control continuo permite caracterizar la masa semisólida que se imprime pudiendo establecer los parámetros más adecuados de impresión in situ, pudiendo llegar a automatizar completamente el proceso.

Figura 1



ES 2 915 404 B2

Aviso: Se puede realizar consulta prevista por el art. 41 LP 24/2015. Dentro de los seis meses siguientes a la publicación de la concesión en el Boletín Oficial de la Propiedad Industrial cualquier persona podrá oponerse a la concesión. La oposición deberá dirigirse a la OEPM en escrito motivado y previo pago de la tasa correspondiente (art. 43 LP 24/2015).

DESCRIPCIÓN

**ÉMBOLO MEDIDOR DE PRESIÓN PARA PLATAFORMAS DE IMPRESIÓN 3D EN
EXTRUSIÓN DE MASAS SEMISÓLIDAS**

SECTOR DE LA TÉCNICA

5

La presente invención se encuadra en el sector de la impresión 3D de masas semisólidas.

ANTECEDENTES DE LA INVENCION

- 10 En la actualidad, la impresión 3D ha adquirido un papel muy relevante por su versatilidad en diversos campos de la producción industrial a pequeña escala, tales como la Tecnología Farmacéutica y la producción de formas farmacéuticas. Esta tecnología ha sido desarrollada con el objetivo de reducir los largos períodos de tiempo y los enormes costes en el desarrollo y la fabricación de medicamentos (Jamróz y cols., 2018). En el campo de la Tecnología
- 15 Farmacéutica destacan principalmente tres técnicas de impresión 3D que son: Fused Deposition Modeling (FDM), extrusión directa, y extrusión en gel (SSE). En esta última, un material semisólido (gel o pasta) se hace pasar a través de un orificio mediante presión de aire comprimido, émbolo de jeringa o un tornillo sin fin. En la industria farmacéutica es esencial garantizar la uniformidad de masa (Monografía 2.9.5., Real Farmacopea Española) y
- 20 uniformidad de contenido (Monografía 2.9.6., Real Farmacopea Española) de todas las formas farmacéuticas producidas, para cumplir así, con los requerimientos de las Farmacopeas de las diferentes Agencias reguladoras (AEMPS, EMA, FDA, etc.). En las técnicas de impresión 3D la cantidad de principio activo viene determinado por el volumen extruido que junto con el control de la presión de impresión, aseguran la dispensación de la cantidad exacta de material
- 25 en la elaboración de cada una de las formas farmacéuticas de cada lote de elaboración y, por tanto, la dosis del principio activo en las mismas (Zidan y cols., 2019). Dentro de la tecnología de impresión 3D con material sólido existen sistemas de fabricación de composiciones farmacéuticas donde se puede monitorizar la presión dentro del dispositivo de impresión (US2020338009).
- 30 Actualmente, en la técnica de extrusión de masas semisólidas este control no puede llevarse a cabo, lo que constituye un importante inconveniente al ser la presión un parámetro crítico del proceso de impresión (Zidan y cols., 2019).

REFERENCIAS

Jamróz W, Szafraniec J, Kurek M, Jachowicz R. 3D printing in pharmaceutical and medical applications. Pharm Res. 2018;35(9):1–22.

5 Zidan A, Alayoubi A, Coburn J, Asfari S, Ghammraoui B, Cruz CN, et al. Extrudability analysis of drug loaded pastes for 3D printing of modified release tablets. Int J Pharm [Internet]. 2019;554(November 2018):292–301. Available from: <https://doi.org/10.1016/j.ijpharm.2018.11.025>.

10 Agencia Española de Medicamentos y Productos Sanitarios. Monografía 2.9.5. UNIFORMIDAD DE MASA DE LAS PREPARACIONES UNIDOSIS. Real Farmacopea Española. 2008

Agencia Española de Medicamentos y Productos Sanitarios. Monografía 2.9.6. UNIFORMIDAD DE CONTENIDO DE LAS PREPARACIONES UNIDOSIS. Real Farmacopea Española. 2008

15

EXPLICACIÓN DE LA INVENCION

20 En la industria farmacéutica y en la elaboración de formas farmacéuticas es fundamental la uniformidad de masa que garantiza la homogeneidad de dosis del principio activo en cada una de las formas farmacéuticas impresas.

25 Las masas semisólidas, empleadas en la impresión 3D por la técnica SSE, se hacen pasar a través de una boquilla presentando un comportamiento dependiente de sus propiedades reológicas, presentando un flujo lineal únicamente en un determinado rango de presiones. En el caso de la impresión de formas farmacéuticas, cuando el flujo no es lineal, se producen errores de dosificación.

30 Para solucionar este problema, se ha diseñado un émbolo adaptable a dispensadores cilíndricos, tipo jeringa, de diferentes volúmenes, capaz de medir la presión aplicada durante todo el proceso de impresión, con el fin de garantizar la dispensación de la cantidad correcta de material semisólido por microextrusión o extrusión de semisólidos (SSE) en una plataforma de impresión 3D.

El émbolo objeto de esta invención, está equipado con una galga extensiométrica capaz de medir en continuo la presión que aplica el motor de la plataforma de impresión sobre el mismo y, por tanto, la presión que se aplica sobre la masa a extruir durante todo el proceso, para la obtención de la forma tridimensional deseada.

Esta invención, la instrumentalización del émbolo, aporta una serie de ventajas que se enumeran a continuación:

- 5 • Permite caracterizar reológicamente en continuo cada una de las masas empleadas y consecuentemente, ajustar los parámetros de impresión antes del comienzo de la misma.
- Permite asegurar que el flujo de la masa semisólida a través de la boquilla del cilindro dispensador, tipo jeringa, sea constante y, por tanto, el volumen extruido sea el correcto y, por tanto, la dosis.
- 10 • Utilizando un firmware personalizado de la plataforma de impresión, se puede llevar a cabo un control continuo del proceso y realizar correcciones durante el mismo.
- Permite detectar posibles errores de impresión, tales como, la existencia de aire dentro de la masa que produzcan errores en el flujo (disminución súbita de la presión de impresión) o la solidificación dentro de las boquillas (aumento súbito de la presión de impresión). Con esto se pueden descartar aquellas formas tridimensionales en las que se haya registrado algunos de estos errores, así como asegurar la calidad por diseño durante el proceso de impresión de cada forma de dosificación de cada lote elaborado.
- 15

Por todo lo anteriormente explicado, la invención posee una aplicación directa en el campo de la impresión 3D cuando se emplean masas semisólidas que requieran de la dosificación homogénea dentro de cada lote y entre lotes de elaboración, no solo en la industria farmacéutica, sino también en bioimpresión de tejidos, industria alimentaria, industria farmacéutica, industria cerámica entre otros.

20

25 **BREVE DESCRIPCIÓN DE LOS DIBUJOS**

Para complementar la descripción que se está realizando y con objeto de ayudar a una mejor comprensión de las características de la invención, se acompaña como parte integrante de dicha descripción, una serie de figuras en donde con carácter ilustrativo y no limitativo, se ha representado lo siguiente:

30

Figura 1. Vista en perspectiva del émbolo medidor de presión para plataformas de impresión 3D. Se muestran las distintas partes que conforman dicho émbolo instrumentalizado: Cilindro móvil (1), Cilindro central (2), Solapa de sujeción a la plataforma de impresión 3D (3), Tornillos para adaptar la invención a cualquier émbolo de jeringa o cilindro dispensador (4), Orificio

circular (5) para el sistema de sujeción entre el cilindro móvil (1) y el cilindro central (2), Conector del sensor de presión (6), Orificio ovalado (12) para el sistema de sujeción entre el cilindro móvil (1) y la cilindro central (2).

5 Figura 2. Se muestra una vista en perspectiva de la realización preferente de la invención creada para ajustarse a una jeringa empleada en una plataforma de impresión 3D. Los elementos representados en esta figura son: Cilindro móvil (1), Cilindro central (2), Solapa de sujeción a la plataforma de impresión 3D (3), Conector del sensor de presión (6), Tornillo del sistema de sujeción (7) entre el cilindro móvil (1) y el cilindro central (2), Jeringa empleada en
10 la plataforma de impresión 3D (8).

Figura 3. Sección longitudinal del cilindro central de la realización de la invención. Los elementos representados en esta figura son: Cilindro central (2), Orificio circular (5) para el sistema de sujeción entre el cilindro móvil (1) y el cilindro central (2), Conector del sensor de
15 presión (6), Cable de conexión con la galga extensiométrica (9), Receptáculo del cilindro central para el cilindro móvil (10), Galga extensiométrica (11).

Figura 4. Representación gráfica de la dispersión de puntos de los datos obtenidos con el uso de la invención durante la impresión 3D de más de 100 formas farmacéuticas. Se representa
20 en el eje Y la presión detectada ($N.cm^{-2}$) frente al tiempo (s) en el eje X.

Punto de comienzo de la extrusión (13), punto de corrección del *feedrate* y aumento de la presión (14), punto de detección de aire y caída súbita de la presión (15) y punto de cese de la extrusión (16).

25 Figura 5. Resultados ensayo comparativo de impresión de 2 lotes de composiciones farmacéuticas según los requerimientos de la Real Farmacopea Española.

REALIZACIÓN DE LA INVENCION

30 El émbolo objeto de la invención (figura 1), consta de cuatro partes esenciales: Un cilindro móvil (1); un cilindro central (2), un sensor de presión (11) y una zona de fijación a base de tornillos (4).

En la realización preferente (figura 2), el cilindro central (2) y el cilindro móvil (1) se articulan mediante un sistema de sujeción mediante un tornillo (7). El cilindro móvil dispone de una solapa (3) que permite la sujeción del émbolo con el riel de la plataforma de impresión 3D que realiza la presión sobre el mismo. Al final del cilindro central se disponen un conjunto de entre
5 6-10 tornillos (4) que permiten adaptar la invención a cualquier émbolo de jeringa o cilindro dispensador, tales como cartuchos precargados con el principio activo u otras sustancias.

En la realización preferente el émbolo se ha adaptado a una jeringa (8) que contiene la masa semisólida (gel o pasta) a extruir durante el proceso de impresión. En esta realización se han
10 acoplado las dos partes principales de la invención (1) y (2) mediante un tornillo (7). El orificio del cilindro central (5) es circular con un diámetro igual al del tornillo (7), mientras que el orificio del cilindro móvil (12) posee una forma ovalada quedando ambas partes sujetas, pero no fijadas, permitiendo así el descenso del cilindro móvil (1) en el interior del receptáculo del cilindro central (10) cuando la plataforma de impresión aplica una presión sobre el cilindro.
15 Esta sujeción permite la movilidad entre ambas partes en un rango de (0,1 - 0,95 mm) que posibilita variar la presión ejercida sobre la masa a extruir.

En el extremo inferior del cilindro central (2) se encuentra unido firmemente mediante tornillos (4), un émbolo de jeringa desechable (7) que entra en contacto con la masa a extruir que se
20 encuentra en el interior de la jeringa. Al descender el cilindro móvil en el interior del receptáculo del cilindro central (10) se aplica una presión sobre la base del mismo que es detectada por una galga extensiométrica (11), que se encuentra adherida a dicha base.

Este sensor se basa en el efecto piezorresistivo, propiedad que tienen ciertos materiales de cambiar el valor nominal de su resistencia cuando se le somete a cierta presión, de esta forma
25 a mayor presión menor resistencia eléctrica. Para establecer una relación entre el voltaje registrado y la presión aplicada se realiza una recta de calibrado, dentro del intervalo de presiones en el que se obtiene una respuesta lineal, usando un conjunto de pesas patrón y repetidas mediciones.

Mediante un conector tipo clincher 2 pines macho (6) el sensor se conecta a un circuito
30 electrónico de resistencias que, junto con una placa con microcontrolador, tipo Arduino®, permite el registro en continuo de los datos, los cuales pueden ser almacenados para su posterior interpretación gracias a un software web creado para tal fin. Este software puede aplicar reajustes, tras superar unos límites de presión preestablecidos, enviando comandos para variar el *feedrate* a través de la API (del inglés, Application Programming Interface) del

servidor integrado en la plataforma de impresión. Con ello se consigue una presión constante y un flujo lineal de impresión.

5 Con esta invención se han logrado elaborar formas farmacéuticas bucodispersables, de un tamaño muy reducido (4,0 mm x 1,5 mm) y con un peso de sólo 25 mg, que cumplen los requerimientos propuestos por la Real Farmacopea Española, uniformidad de masa de las preparaciones unidosis (Monografía 2.9.5., Real Farmacopea Española) y uniformidad de contenido de las preparaciones unidosis (Monografía 2.9.6., Real Farmacopea Española).

10 El ensayo de uniformidad de masa comparando el procedimiento estándar de impresión (sin el embolo medidor de presión) con el procedimiento mejorado de impresión mediante el uso del émbolo medidor de presión, demostró que en el segundo caso se alcanzaron los requerimientos necesarios, no ocurriendo así cuando no se tuvo control sobre la presión en el proceso de extrusión (Figura 5)

15 En otra realización de la invención el ajuste entre el cilindro móvil (1) y la parte central (2) se hace por medio de una pestaña con rosca que permite que ambas partes queden unidas, pero no fijadas.

20 En otra realización de la invención puede modificarse directamente el firmware de la impresora, lo que permitiría realizar un *feedback* directo de la presión haciendo que esta se autoajuste modificando el *feedrate* durante el proceso de impresión.

REIVINDICACIONES

- 5 1. Émbolo medidor de presión para impresoras 3D en extrusión de masas semisólidas caracterizado por un cilindro móvil; un cilindro central; un sistema de fijación entre los cilindros que mantiene ambas piezas unidas, pero no fijadas; un sensor de presión y una zona final de fijación al recipiente que contiene el material a extruir.
- 10 2. Émbolo según reivindicación 1 donde el sistema de fijación entre los cilindros se realiza bien mediante dos orificios de distintas morfologías y un tornillo de fijación o bien mediante un sistema de pestañas con rosca, que posibilitan un desplazamiento entre los cilindros con un rango de desplazamiento entre los mismos de máximo 1 cm.
- 15 3. Émbolo según reivindicación 2 donde el sensor de presión es una galga extensiométrica situada entre el cilindro móvil y el cilindro central que permite el registro de los datos de presión de extrusión en continuo.
- 20 4. Émbolo según reivindicación 3 acoplable mediante la zona final de fijación tanto a émbolos de jeringas convencionales como a cartuchos de impresión precargados mediante un sistema de fijación a base de un conjunto de entre 6-10 tornillos y un conjunto de ranuras en las que se inserta la jeringa o cartucho precargado.
- 25 5. Procedimiento de impresión 3D de comprimidos farmacéuticos caracterizado por un émbolo medidor de presión conforme a una de las reivindicaciones 1 a 4 que registra la presión de extrusión en continuo y monitoriza el control de calidad de las masas impresas.

Figura 1

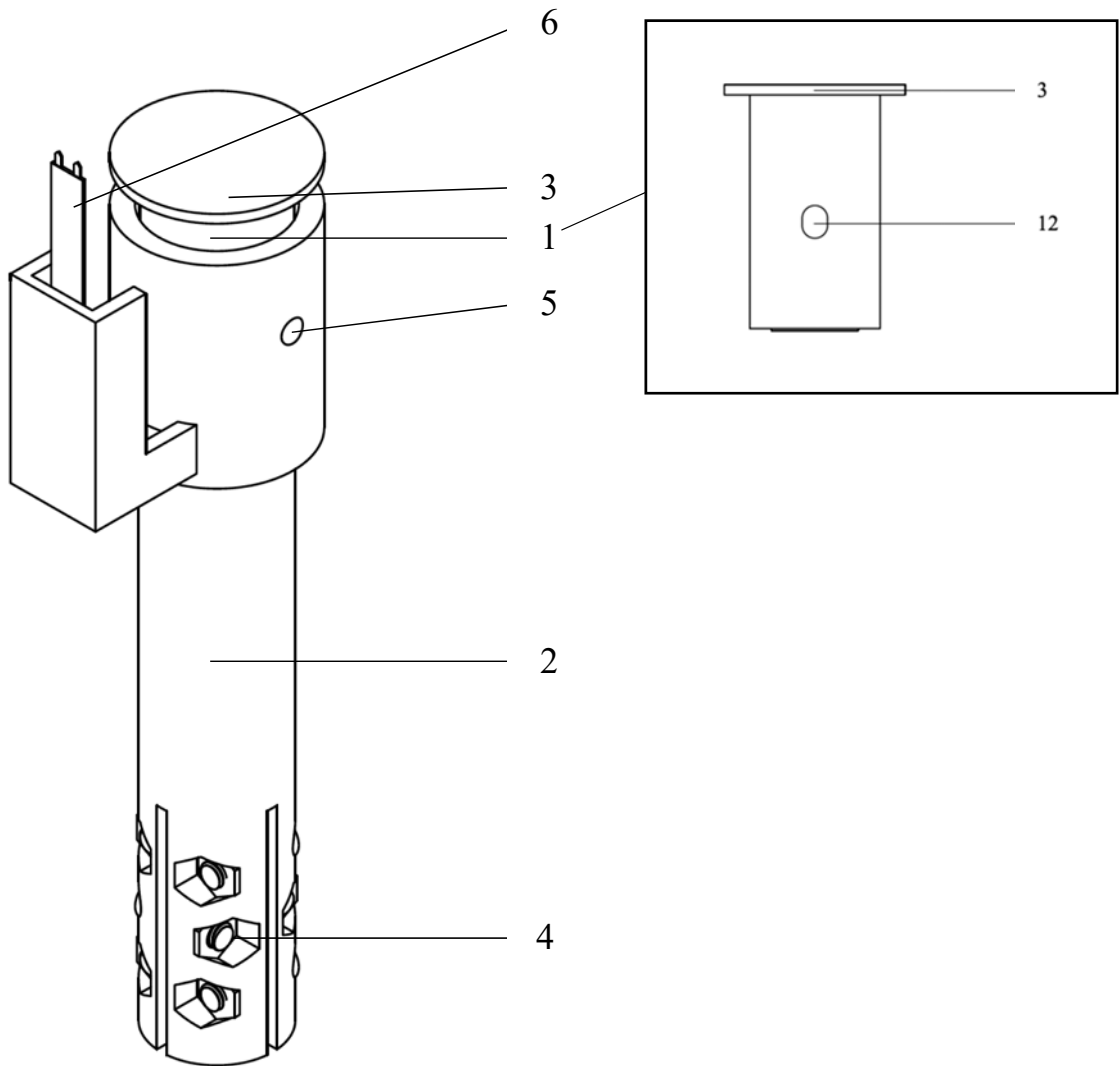


Figura 2

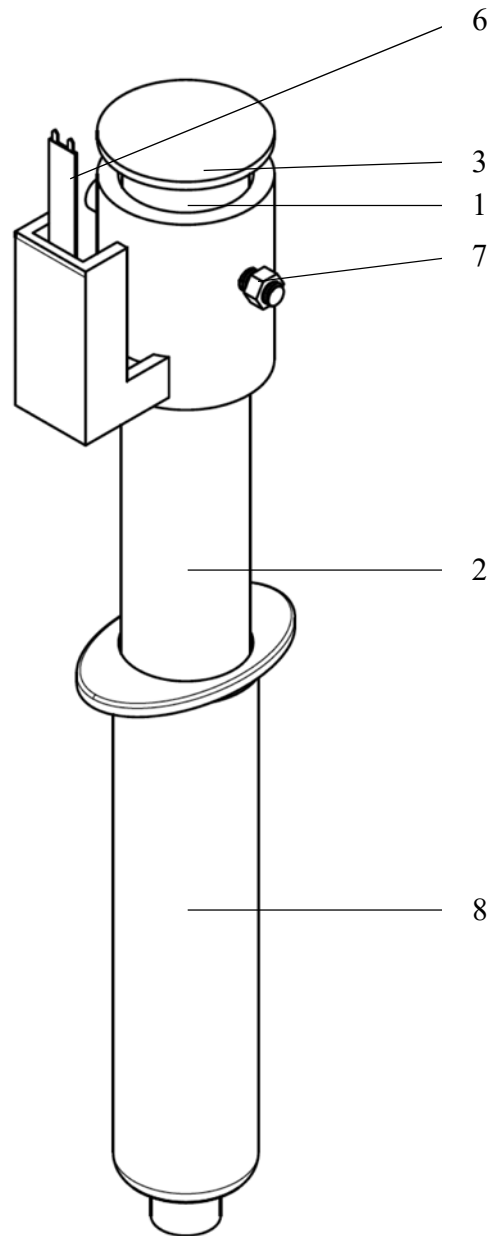


Figura 3

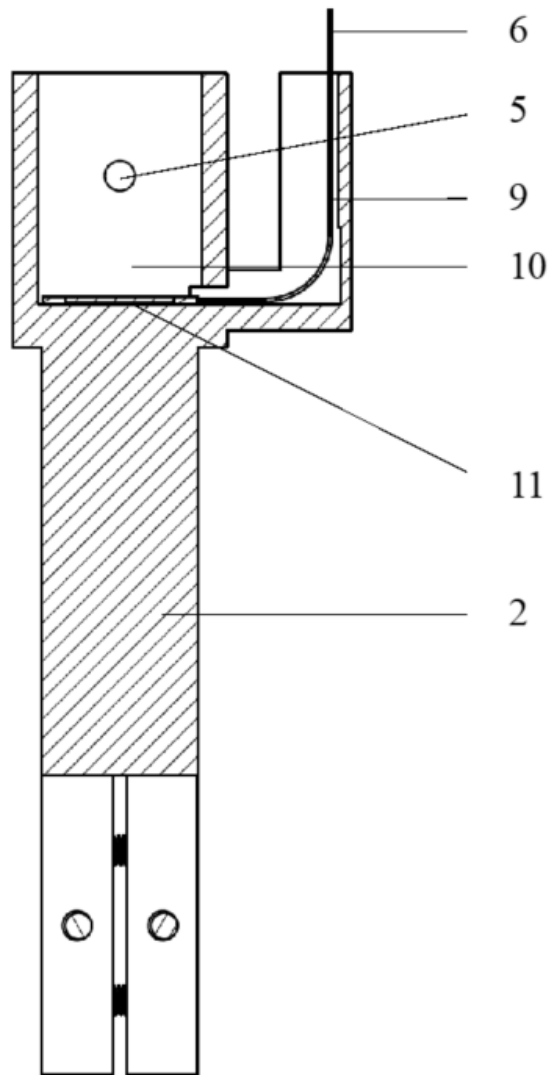


Figura 4

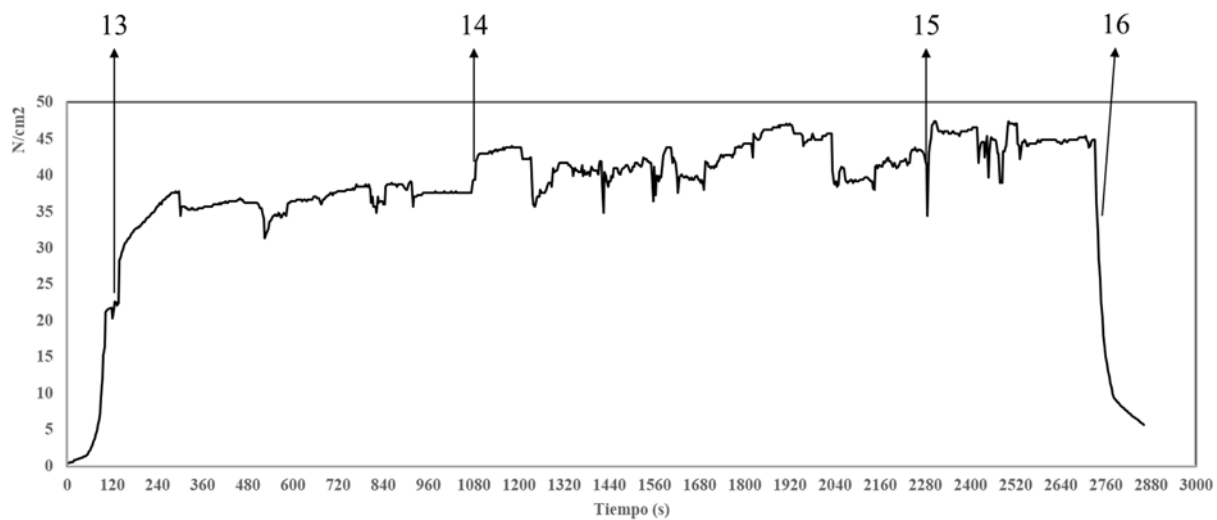


Figura 5

	Uniformidad de masa	
	Media \pm RSD	Conclusión
Sin émbolo medidor	24,550 mg \pm 10,10 %	5 masas superan los límites NO CUMPLE NORMA
Con émbolo medidor de presión	24,750 mg \pm 2,89 %	Ninguna masa supera los límites CUMPLE NORMA