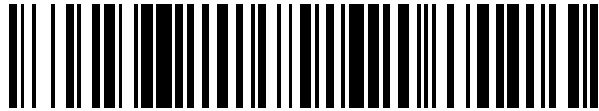


19



OFICINA ESPAÑOLA DE  
PATENTES Y MARCAS

ESPAÑA



11 Número de publicación: **2 911 242**

21 Número de solicitud: 202031150

51 Int. Cl.:

**B01D 61/02** (2006.01)

**F03B 13/06** (2006.01)

12

SOLICITUD DE PATENTE

A1

22 Fecha de presentación:

16.11.2020

43 Fecha de publicación de la solicitud:

18.05.2022

71 Solicitantes:

**UNIVERSIDAD DE LEÓN (100.0%)**

**Avda. de la Facultad, 25**

**24004 León (León) ES**

72 Inventor/es:

**BORGE DÍEZ, David;**

**GARCÍA MOYA, Francisco José y**

**ROSALES ASENSIO, Enrique**

74 Agente/Representante:

**CARVAJAL Y URQUIJO, Isabel**

54 Título: **SISTEMA PARA EL CONTROL DEL RECURSO HÍDRICO Y ENERGÉTICO EN PLANTAS DESALADORAS**

57 Resumen:

Sistema para el control del recurso hídrico y energético en plantas desaladoras, que comprende un tanque de almacenamiento (3) de agua desalada; un sistema de generación de electricidad (14) por fuentes renovables; un sistema de almacenamiento de energía por bombeo hidráulico formado por dos depósitos (7,10) a diferentes alturas y una turbina hidráulica (9); válvulas (5,8) y bombas (6,11,12) para dirigir el flujo de agua hacia un sistema externo (3); un sistema de alimentación (19); un sistema de conexión a red (18) para el suministro eléctrico ( $E_{gen2}, E_{T2}$ ) a la red (20); y una unidad de control (15) para controlar el flujo de agua y energía en función de las necesidades de agua ( $N$ ) del sistema externo, la potencia ( $P_{gen}$ ) generada por el sistema de generación de electricidad, la potencia ( $P_T$ ) generada por la turbina hidráulica ( $E_T$ ) cuando está en funcionamiento, los precios de compra ( $PC_E$ ) y de venta ( $PV_E$ ) de la energía eléctrica, el precio de venta ( $PV_H$ ) del recurso hídrico, y el consumo eléctrico ( $A_1, \dots, A_n$ ) del sistema de alimentación.

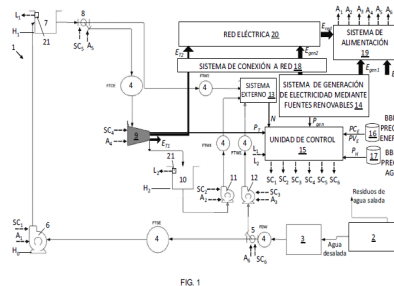


FIG. 1

ES 2 911 242 A1

**DESCRIPCIÓN**

**SISTEMA PARA EL CONTROL DEL RECURSO HÍDRICO Y ENERGÉTICO EN PLANTAS  
DESALADORAS**

5

**Campo de la invención**

La presente invención se engloba dentro del campo de los sistemas de gestión y control de la generación y consumo de energía de las plantas desaladoras que tienen instaladas un sistema de almacenamiento energético en forma de bombeo hidráulico combinado con un sistema de generación de electricidad a partir de fuentes renovables.

10

**Antecedentes de la invención**

Los sistemas de almacenamiento de energía, entre los cuales se encuentra el almacenamiento de energía por bombeo hidráulico (PHS=, son necesarios para la correcta integración de las tecnologías de generación eléctrica a partir de fuentes de energía renovables.

15

En diferentes documentos de patente (tales como CN108258705, CN107591846, CN104727381, CN108374747, WO2014020199) se divulga el uso de sistemas de almacenamiento de energía por bombeo hidráulico y el método de control de los mismos, para lo cual se puede emplear energía suministrada por fuentes de energía renovables (e.g. CN103490437, CN105971836, DE202006013370). Estos sistemas se pueden aplicar en plantas desaladoras (e.g. CN106365230, AU2018251592).

20

Sin embargo, en las plantas desaladoras que disponen de un sistema de almacenamiento de energía por bombeo hidráulico combinado con un sistema de generación de electricidad a partir de fuentes renovables los sistemas de control actuales únicamente se centran en el control energético de la instalación, monitorizando la energía consumida y generada para decidir en base a ella (e.g. bombear, turbinar). No se conoce sin embargo ningún sistema de control que incorpore la gestión combinada del recurso energético y del recurso hídrico procedente de la planta desaladora.

30

La presente invención proporciona una solución a este problema, considerando el recurso hídrico procedente de desaladoras como una variable adicional a considerar en el control integral del sistema, y considerando la utilización de dicho recurso hídrico, el cual puede ser

35

utilizado por ejemplo para regar a diferentes niveles, producir energía en turbina, etc.

### **Descripción de la invención**

5 La invención se refiere a un sistema para el control del recurso hídrico y energético en plantas desaladoras. De manera ventajosa, la presente invención incorpora la gestión combinada del recurso hídrico y del recurso energético procedente de desaladoras, introduciendo en el proceso decisorio la salida de recurso hidráulico en distintos niveles de altura para diferentes aplicaciones (por ejemplo, para el suministro a huertas, recurso hidráulico, lucha contra incendios, etc.).

10 El sistema permite controlar la generación y consumo tanto de energía como del recurso hídrico de plantas desaladoras que tengan instalados sistemas de almacenamiento energético por bombeo hidráulico combinados con sistemas de generación de electricidad a partir de fuentes renovables. Estas instalaciones deben tener un flujo compensado de entrada y salida, tanto de flujo de recurso energético como de recurso hídrico, incluso a distintos niveles de energía (altura) –con objeto de riego–.

15 Para ello el sistema realiza un proceso decisorio con objeto de conseguir una optimización de los recursos hídrico y energético, en función de unos parámetros dados, como el precio del recurso agua, de la electricidad, necesidades de agua de los cultivos, etc.

20 La presente invención resulta en un sistema global para la gestión del recurso hídrico proveniente de plantas desaladoras con el objetivo de almacenar energía y gestionar el recurso hídrico de una forma eficiente y económica para maximizar el uso de estas instalaciones. La energía es transformada en electricidad bajo unas premisas y condicionantes controlados por el sistema. Igualmente, el sistema controla en el mismo proceso el flujo de recurso hídrico que puede ser utilizado bien para proveer de recurso hídrico a cultivos situados a diferentes alturas, para formar parte del dominio público hidráulico, si se llega a un acuerdo de intercambio, o para un sistema de extinción rápida de incendios.

30 Para su funcionamiento, el sistema utiliza una unidad de control, depósitos de almacenamiento de agua desalada dimensionados específicamente para la aplicación concreta, instrumentación de medida y regulación asociada, bombas y válvulas necesarias para la gestión del flujo hídrico, y al menos una turbina hidráulica.

35

El sistema realiza el análisis de los flujos reales de información, tanto de la propia planta como del mercado, así como la gestión de la maquinaria (bombas, válvulas, turbina(s), etc.) que permite la operación de la planta. La unidad de control realiza el control en la planta desaladora de forma automatizada de acuerdo a un proceso decisorio que tiene en cuenta  
5 múltiples factores que pretenden tener una doble concepción del recurso: como recurso energético y como recurso hídrico.

A nivel energético, el sistema puede decidir si es más rentable producir energía eléctrica y venderla en tiempo real, utilizarla para elaborar los productos energéticos (por ejemplo, agua  
10 desalada cuando no haya recurso renovable y no interese comprar de la red), o almacenarla para su posterior despacho. El sistema también optimiza los flujos de agua con el objetivo de suministrar el agua necesaria a un sistema externo, empleada por ejemplo para los riegos en las microrredes rurales.

15 Como beneficio adicional, la disposición en altura de recurso hídrico puede usarse para extinción rápida de incendios incipientes en zonas escarpadas, al ser estas zonas unas de las mejores candidatas para emplazar las tuberías de subida/bajada, lo que implica acceso al recurso hídrico en zonas de difícil acceso para los equipos de extinción de incendios.

## 20 **Breve descripción de los dibujos**

A continuación se pasa a describir de manera muy breve una serie de dibujos que ayudan a comprender mejor la invención y que se relacionan expresamente con una realización de dicha invención que se presenta como un ejemplo no limitativo de ésta.

25 La Figura 1 ilustra, de acuerdo a una posible realización, los elementos del sistema 1 de control del recurso hídrico y energético en plantas desaladoras.

La Figura 2 representa, de acuerdo a una posible realización, un esquema decisorio ejecutado por el sistema para el control eficiente del recurso hídrico y energético en plantas desaladoras.

30

## **Descripción detallada de la invención**

La presente invención se refiere a un sistema para controlar el recurso hídrico y energético en plantas desaladoras. La **Figura 1** representa los elementos que constituyen el sistema 1 de acuerdo a una posible realización.

35

El sistema 1 comprende los siguientes elementos:

- Un tanque de almacenamiento 3 de agua desalada, obtenida en una planta desaladora 2.
- Un sistema de almacenamiento de energía por bombeo hidráulico, que a su vez comprende:
  - o Un primer depósito 7 de almacenamiento de agua desalada ubicado a una determinada altura  $H_1$ .
  - o Un segundo depósito 10 de almacenamiento de agua desalada, ubicado a una altura  $H_2$  inferior a la altura  $H_1$  a la que se encuentra situado el primer depósito 7.
  - o Una primera bomba 6, ubicada a una altura  $H_0$  inferior a las alturas ( $H_1$ ,  $H_2$ ) de los depósitos (7, 10), y configurada para bombear agua desalada proveniente del tanque de almacenamiento 3 hacia el primer depósito 7.
  - o Una turbina hidráulica 9 ubicada entre el primer depósito 7 y el segundo depósito 10.
- Una primera válvula 5, ubicada a la salida del tanque de almacenamiento 3 y configurada para:
  - o En un estado de cierre, almacenar agua desalada en el tanque de almacenamiento 3.
  - o En un primer estado de apertura, dirigir un caudal ( $FTSE$ ) de agua desalada desde el tanque de almacenamiento 3 hacia la primera bomba 6.
  - o En un segundo estado de apertura, dirigir un caudal ( $FTW1$ ) de agua desalada desde el tanque de almacenamiento 3 hacia un sistema externo 13.
- Una segunda válvula 8, ubicada a la salida del primer depósito 7 y configurada para:
  - o En un estado de cierre, almacenar agua desalada en el primer depósito 7.
  - o En un primer estado de apertura, dirigir un caudal ( $FTCE$ ) de agua desalada desde el primer depósito 7 hacia la turbina hidráulica 9; y
  - o En un segundo estado de apertura, dirigir un caudal ( $FTW2$ ) de agua desalada desde el primer depósito 7 hacia el sistema externo 13.
- Una segunda bomba 11 configurada para bombear agua desalada desde el segundo depósito 10 hacia el sistema externo 13.
- Una tercera bomba 12 configurada para bombear agua desalada desde el tanque de almacenamiento 3 hacia el sistema externo 13.

- Un sistema de generación de electricidad 14 a partir de fuentes renovables.
- Un sistema de alimentación 19 configurado para proporcionar alimentación a las bombas (6, 11, 12), las válvulas (5, 8) y la turbina hidráulica 9 utilizando suministro eléctrico ( $E_{gen1}$ ,  $E_{T1}$ ) proveniente del sistema de generación de electricidad 14 y la turbina hidráulica 9 complementado, en caso necesario, con suministro eléctrico ( $E_{red}$ ) proveniente de la red eléctrica 20.
- Un sistema de conexión a red 18 para el suministro eléctrico ( $E_{gen2}$ ,  $E_{T2}$ ) desde el sistema de generación de electricidad 14 y la turbina hidráulica 9 hacia la red eléctrica 20, contando con los elementos necesarios para ello (inversor, cuadro eléctrico, contadores de energía, etc.).
- Una unidad de control 15 configurada para controlar, a través de unas señales de control ( $SC_1, \dots, SC_n$ ), el flujo de agua y de energía en el sistema mediante la activación de las bombas (6, 11, 12), las válvulas (5, 8) y la turbina hidráulica 9, en función de una serie de parámetros entre los cuales se incluyen: las necesidades de agua ( $N$ ) del sistema externo 13, la potencia ( $P_{gen}$ ) generada por el sistema de generación de electricidad 14, la potencia ( $P_T$ ) generada por la turbina hidráulica 9 cuando está en funcionamiento, los precios de compra ( $PC_E$ ) y de venta ( $PV_E$ ) de la energía eléctrica obtenidos mediante el acceso a una base de datos de precios de energía 16, el precio de venta ( $PV_H$ ) del recurso hídrico obtenido mediante el acceso a una base de datos de precios de agua 17, y el consumo eléctrico ( $A_1, \dots, A_n$ ) del sistema de alimentación 19, o una combinación de los anteriores.

La energía generada por la turbina 9 puede ser utilizada para venderla en el mercado de energía ( $ET_2$ ) o para suministrar energía a los equipos del sistema ( $ET_1$ ), ya sean bombas de elevación, equipos de la planta desaladora 2, bombas de riego, equipos auxiliares, etc.

En una realización, la unidad de control 15 está configurada para, ante la detección de una determinada necesidad de agua ( $N$ ) inmediata por parte del sistema externo 13, activar la primera válvula 5 y la tercera bomba 12 para dirigir el flujo de agua desalada desde el tanque de almacenamiento 3 hacia el sistema externo 13.

La unidad de control 15 puede estar configurada para medir la potencia ( $P_{gen}$ ) generada por el sistema de generación de electricidad 14 y, en función de la medida:

- Cuando la potencia generada ( $P_{gen}$ ) es superior a la potencia nominal de la primera bomba 6, bombear agua desalada hacia el primer depósito 7 mediante la activación de la

primera bomba 6.

- Cuando la potencia generada ( $P_{gen}$ ) es inferior a la potencia nominal de la primera bomba 6, obtener los precios de compra ( $PC_E$ ) y de venta ( $PV_E$ ) de la energía eléctrica y, en función de la diferencia entre dichos precios, cerrar la primera válvula 5 para almacenar en el tanque de almacenamiento 7 el agua desalada obtenida en la planta desaladora 2, o bombear agua desalada hacia el primer depósito 7 mediante la activación de la primera bomba 6.

La unidad de control puede estar configurada para, en función del nivel de agua desalada contenida en el primer depósito 7, las necesidades de agua ( $N$ ) del sistema externo 13 y las necesidades de generar electricidad para suministro eléctrico a la red eléctrica 20 o al sistema de alimentación 19: cerrar la segunda válvula 8 para almacenar agua desalada en el primer depósito 7, activar la segunda válvula 8 para dirigir agua desalada desde el primer depósito 7 al sistema externo 13, o activar la segunda válvula 8 para dirigir agua desalada desde el primer depósito 7 a la turbina hidráulica 9 y activar la turbina hidráulica 9 para generar electricidad.

La unidad de control puede estar configurada para, en base al menos a las necesidades de agua ( $N$ ) del sistema externo 13 y el precio de venta ( $PV_H$ ) del recurso hídrico, activar la segunda bomba 11 para bombear agua desalada desde el segundo depósito 10 hacia el sistema externo 13.

El sistema externo 13 puede comprender una conexión a un sistema de regadío, una conexión para manguera de extinción de los incendios, una conexión a la red pública hidráulica, o una combinación de los anteriores.

El sistema de almacenamiento de energía por bombeo hidráulico puede comprender depósitos adicionales ubicados entre el primer depósito 7 y el segundo depósito 10, a diferentes alturas comprendidas entre  $H_1$  y  $H_2$ .

En una realización, el sistema comprende un detector de nivel 21 en cada depósito (7, 10) del sistema de almacenamiento de energía por bombeo hidráulico, estando la unidad de control 15 configurada para controlar el flujo de agua y de energía en función también del nivel de los depósitos ( $L_1$ ,  $L_2$ ) detectado por los detectores de nivel 21.

El sistema puede comprender una pluralidad de caudalímetros 4 para la medición del caudal de agua desalada que circula en los distintos tramos de conducción de agua desalada desde

el tanque de almacenamiento 3 de agua desalada hasta el sistema externo 13.

Utilizando los caudalímetros 4 y detectores de nivel 21 el sistema es capaz de monitorizar los distintos flujos y almacenamientos del recurso hídrico, y en particular:

- 5           - Flujo de agua ( $FTW=FTW1+FTW2+FTW3$ ) que va al sistema externo 13, preferentemente empleada para regadío, procedente del tanque de almacenamiento 3 ( $FTW1$ ), del primer depósito 7 ( $FTW2$ ) o del segundo depósito 10 ( $FTW3$ ).
- 10          - Flujo de agua para ser almacenada ( $FTSE$ ) en el sistema de almacenamiento de energía por bombeo hidráulico.
- Flujo de agua para crear electricidad ( $FTCE$ ), que va directamente a la turbina hidráulica 9.
- Almacenamiento superior de agua ( $URS$ ), en el primer depósito 7.
- Almacenamiento inferior de agua ( $UBR$ ), en el segundo depósito.
- 15          - Flujo de agua desalada ( $FDW$ ) procedente del tanque de almacenamiento 3.

En la **Figura 2** se representa un esquema general decisorio que, de acuerdo a una posible realización, lleva a cabo el sistema 1 para el control eficiente del recurso hídrico y energético en plantas desaladoras.

20           El recurso hídrico a gestionar en la salida de una planta desaladora 2 es agua desalada. En primer lugar se comprueba 102 si hay necesidad de agua  $N$  inmediata por parte de un sistema externo 13. En caso afirmativo, se inicia un proceso de bombeo 104 hacia el sistema externo 13, por ejemplo para un sistema de regadío o para cualquier otro uso comprometido por la  
25           instalación.

            En el caso de que no haya una necesidad inmediata de agua, se comprueba 106 si hay suficiente recurso renovable para bombear el agua desalada hacia el primer depósito 7, esto es, si la potencia generada ( $P_{gen}$ ) por el sistema de generación de electricidad 14 es superior  
30           a la potencia nominal  $P_n$  de la primera bomba 6, en cuyo caso se procede a iniciar un proceso de almacenamiento de energía por bombeo hidráulico 112 (PHS) por el cual se bombea agua desalada hacia el primer depósito 7 situado a una altura  $H_1$ . En caso contrario, cuando la potencia generada por el sistema de generación de electricidad 14 es inferior a la potencia nominal de la primera bomba 6, se comprueba 108 la diferencia entre el precio de compra  
35           ( $PC_E$ ) y el precio de venta ( $PV_E$ ) de la energía eléctrica.



Si la diferencia no es aceptable, esto es, si la diferencia entre el precio de venta de la energía producida por la turbina hidráulica 9 y el precio al que saldría comprar la energía para bombear el agua desalada hacia el primer depósito no es rentable, se almacena 110 el agua desalada en el tanque de almacenamiento 3 mediante el cierre de la primera válvula 5. Si dicha diferencia resulta aceptable, se realiza el almacenamiento de energía por bombeo hidráulico 112 (PHS), bombeando el agua desalada hacia el primer depósito 7, almacenándose los datos 114 para conocer exactamente el estado de los niveles de reserva, para lo cual se pueden utilizar información suministrada por los detectores de nivel 21 y/o los caudalímetros 4.

10 A continuación, se comprueba 116 si se procede a turbinar, para lo cual se puede tener en cuenta el nivel de agua desalada del primer depósito 7, las necesidades de agua  $N$  del sistema externo 13, las necesidades de generar electricidad para suministro eléctrico a la red eléctrica 20 y/o para el sistema de alimentación 19, y el precio de venta  $P_H$  del recurso hídrico (el coste del bombeo del agua debería ser inferior a la venta del recurso hídrico). En caso afirmativo, se turbinan 118 para generar electricidad y el agua desalada bien se destina a proveer de agua al sistema externo 13 mediante bombeo 120 (por ejemplo, para los regadíos que puede haber a niveles de elevación mayores o para inyectar agua en el dominio público hidráulico) o en caso de que no haya suficientes necesidades de agua  $N$  se almacena 122 el agua desalada en el segundo depósito 10.

En caso de que se decida no turbinar agua, bien se almacena 124 el agua desalada en el primer depósito 7 mediante el cierre de la segunda válvula 8 o se dirige 126 agua desalada (en este caso sin necesidad de bombeo, al estar el primer depósito 7 a una altura superior al sistema externo 13) desde el primer depósito 7 al sistema externo 13 mediante la correspondiente activación de la segunda válvula 8. Por ejemplo, si las señales de nivel  $L_1$  y  $L_2$  indican a la unidad de control 15 que los depósitos (7, 10) están llenos, la señal  $SC_4$  indica que la turbina está parada (i.e.  $E_{T1}=E_{T2}=0$ ) y se cumple que la energía generada por el sistema de generación de electricidad 14 ( $E_{gen1}+E_{gen2}$ ) es superior al consumo eléctrico ( $\sum_{i=1}^n A_i$ ) del sistema de alimentación 19, i.e.  $\sum_{i=1}^n A_i < (E_{gen1} + E_{gen2})$ , entonces se activaría la segunda válvula 8 para dirigir el flujo desde el primer depósito 7 hacia el sistema externo 13.

En el caso de que las necesidades de agua  $N$  obliguen a dirigir agua desalada hacia el sistema externo 13, la unidad de control 15 sabe a qué alturas del sistema externo 13 es más eficiente turbinar y bombear 120 desde el segundo depósito 10, bombear 104 directamente desde

5 abajo (i.e. desde el tanque de almacenamiento 3), o bombear y dirigir 126 el agua desde el primer depósito 7, y automáticamente toma la decisión apropiada en cada caso. Por ejemplo, puede decidir que hasta el huerto de altura X es mejor turbinar y bombear desde el segundo depósito 10, y por encima de dicha altura X se riega desde arriba (i.e. desde el primer depósito 7).

10 El sistema está diseñado para emplazarse en la escarpada ladera de una montaña, monte, rambla, etc. aprovechando su fuerte pendiente. El sistema puede incluir un mecanismo intercalado para inserción de manguera de extinción de incendio, tales como unas conexiones de manguera rápida intercaladas en sus tuberías para, aprovechando el recurso hídrico, conectar los equipos antiincendios con objeto de hacer frente a posibles incendios que puedan producirse en las laderas colindantes, convirtiéndose en un aporte de agua para la extinción de los incendios. Las mangueras de subida de agua se colocan preferentemente a la vista y de color negro, con objeto de que el fluido se caliente, y con reducción de sección controlada para facilitar el trasiego de elevación de agua.

15 La unidad de control 15 es capaz de conocer y controlar la cantidad de recurso energía/agua que hay en el sistema, y automáticamente controla la cantidad de recurso que entra/sale del sistema de desalación/almacenamiento/bombeo/riego, y tomar decisiones relativas al flujo de energía/agua en base a datos suministrados en tiempo real de costes de agua, de precios de la energía eléctrica, contratos de compromiso de riego, etc.

20 Adicionalmente, el sistema dispone de un indicador del estado del nivel de líquido en los depósitos del sistema de almacenamiento de energía por bombeo hidráulico (PHS) para saber por un lado la energía real que puede ser suministrada al sistema, y por otro, en el caso de que el proceso decisorio sea riego o proveer a la red de suministro, proporcionar el agua a riego.

25 El sistema 1 puede ser implantado, entre otras aplicaciones, en plantas desaladoras que tengan asociado usos en la agricultura o para el consumo humano, y que estén situadas en un emplazamiento con un desnivel de altura favorable. El sistema 1 puede también ser instalado en empresas que se dediquen a la actividad del riego (tales como comunidades de regantes), donde pueda resultar factible la implantación de dicho sistema debido a la elevación de la región donde los veneros se encuentren localizados, o en cualquier instalación industrial donde para su proceso necesite de una gran cantidad de agua/líquido que tenga una entrada/salida continua del sistema ya sea como recurso o como residuo a tratar.

## REIVINDICACIONES

1. Sistema para el control del recurso hídrico y energético en plantas desaladoras, caracterizado por que comprende:

- 5           - un tanque de almacenamiento (3) de agua desalada obtenida en una planta desaladora (2);
- un sistema de generación de electricidad (14) a partir de fuentes renovables;
- un sistema de almacenamiento de energía por bombeo hidráulico que comprende:
- 10           un primer depósito (7) ubicado a una determinada altura ( $H_1$ );
- un segundo depósito (10), ubicado a una altura ( $H_2$ ) inferior con respecto al primer depósito (7);
- una primera bomba (6) configurada para bombear agua desalada proveniente del tanque de almacenamiento (3) hacia el primer depósito (7);
- una turbina hidráulica (9) ubicada entre el primer depósito (7) y el segundo
- 15           depósito (10);
- una primera válvula (5), ubicada a la salida del tanque de almacenamiento (3) y configurada para:
- en un estado de cierre, almacenar agua desalada en el tanque de almacenamiento (3);
- 20           en un primer estado de apertura, dirigir un caudal ( $FTSE$ ) de agua desalada desde el tanque de almacenamiento (3) hacia la primera bomba (6); y
- en un segundo estado de apertura, dirigir un caudal ( $FTW1$ ) de agua desalada desde el tanque de almacenamiento (3) hacia un sistema externo (13);
- una segunda válvula, ubicada a la salida del primer depósito (7) y configurada para:
- 25           en un estado de cierre, almacenar agua desalada en el primer depósito (7);
- en un primer estado de apertura, dirigir un caudal ( $FTCE$ ) de agua desalada desde el primer depósito (7) hacia la turbina hidráulica (9); y
- en un segundo estado de apertura, dirigir un caudal ( $FTW2$ ) de agua desalada desde el primer depósito (7) hacia el sistema externo (13);
- 30           - una segunda bomba (11) configurada para bombear agua desalada desde el segundo depósito (10) hacia el sistema externo (13);
- una tercera bomba (12) configurada para bombear agua desalada desde el tanque de almacenamiento (3) hacia el sistema externo (13);
- un sistema de alimentación (19) configurado para proporcionar alimentación a las
- 35           bombas (6, 11, 12), las válvulas (5, 8) y la turbina hidráulica (9) utilizando suministro eléctrico

( $E_{gen1}$ ,  $E_{T1}$ ) proveniente del sistema de generación de electricidad (14) y la turbina hidráulica (9) complementado, en caso necesario, con suministro eléctrico ( $E_{red}$ ) proveniente de la red eléctrica (20);

5 - un sistema de conexión a red (18) para el suministro eléctrico ( $E_{gen2}$ ,  $E_{T2}$ ) desde el sistema de generación de electricidad (14) y la turbina hidráulica (9) hacia la red eléctrica (20);

- una unidad de control (15) configurada para controlar el flujo de agua y de energía en el sistema mediante la activación de las bombas (6, 11, 12), las válvulas (5, 8) y la turbina hidráulica (9).

10 2. Sistema según la reivindicación 1, caracterizado por que la unidad de control (15) está configurada para realizar la activación de las bombas (6, 11, 12), las válvulas (5, 8) y la turbina hidráulica (9) en función de al menos uno de los siguientes parámetros:

las necesidades de agua ( $N$ ) del sistema externo (13),

la potencia ( $P_{gen}$ ) generada por el sistema de generación de electricidad (14),

15 la potencia ( $P_T$ ) generada por la turbina hidráulica (9) cuando está en funcionamiento, los precios de compra ( $PC_E$ ) y de venta ( $PV_E$ ) de la energía eléctrica,

el precio de venta ( $PV_H$ ) del recurso hídrico,

el consumo eléctrico ( $A_1, \dots, A_n$ ) del sistema de alimentación (19), o

una combinación de los anteriores.

20 3. Sistema según cualquiera de las reivindicaciones anteriores, caracterizado por que la unidad de control (15) está configurada para, ante la detección de una necesidad de agua ( $N$ ) inmediata por parte del sistema externo (13), activar la primera válvula (5) y la tercera bomba (12) para bombear (104) agua desalada desde el tanque de almacenamiento (3) hacia el sistema externo (13).

4. Sistema según cualquiera de las reivindicaciones anteriores, caracterizado por que la unidad de control (15) está configurada para:

medir la potencia ( $P_{gen}$ ) generada por el sistema de generación de electricidad (14), y

30 bombear (112) agua desalada hacia el primer depósito (7) mediante la activación de la primera bomba (6) cuando la potencia generada ( $P_{gen}$ ) es superior a la potencia nominal de la primera bomba (6).

5. Sistema según cualquiera de las reivindicaciones anteriores, caracterizado por que la unidad de control (15) está configurada para, cuando la potencia generada por el sistema de

generación de electricidad (14) es inferior a la potencia nominal de la primera bomba (6):

obtener, mediante el acceso a una base de datos de precios de energía (16), los precios de compra ( $PC_E$ ) y de venta ( $PV_E$ ) de la energía eléctrica,

en función de la diferencia entre el precio de compra ( $PC_E$ ) y el precio de venta ( $PV_E$ )

5 de la energía eléctrica:

cerrar la primera válvula (5) para almacenar (110) en el tanque de almacenamiento (3) el agua desalada obtenida en la planta desaladora (2), o

bombear (112) agua desalada hacia el primer depósito (7) mediante la activación de la primera bomba (6).

10

6. Sistema según cualquiera de las reivindicaciones anteriores, caracterizado por que la unidad de control (15) está configurada para, en función del nivel de agua desalada del primer depósito (7), las necesidades de agua ( $N$ ) del sistema externo (13), las necesidades de generar electricidad para suministro eléctrico a la red eléctrica (20) o al sistema de alimentación (19), y el precio de venta ( $P_H$ ) del recurso hídrico:

15

cerrar la segunda válvula (8) para almacenar (124) agua desalada en el primer depósito (7);

activar la segunda válvula (8) para dirigir (126) agua desalada desde el primer depósito (7) al sistema externo (13); o

20

activar la segunda válvula (8) para dirigir agua desalada desde el primer depósito (7) a la turbina hidráulica (9) y activar (118) la turbina hidráulica (9) para generar electricidad.

7. Sistema según cualquiera de las reivindicaciones anteriores, caracterizado por que la unidad de control (15) está configurada para, en base al menos a las necesidades de agua ( $N$ ) del sistema externo (13) y el precio de venta ( $PV_H$ ) del recurso hídrico:

25

activar la segunda bomba (11) para bombear (120) agua desalada desde el segundo depósito (10) hacia el sistema externo (13), o

almacenar (122) agua desalada en el segundo depósito (10).

30

8. Sistema según cualquiera de las reivindicaciones anteriores, caracterizado por que el sistema externo (13) comprende:

una conexión a un sistema de regadío;

una conexión para manguera de extinción de los incendios;

una conexión a la red pública hidráulica; o

35

una combinación de los anteriores.

- 5 9. Sistema según cualquiera de las reivindicaciones anteriores, caracterizado por que el sistema de almacenamiento de energía por bombeo hidráulico comprende depósitos adicionales ubicados a diferentes alturas entre el primer depósito (7) y el segundo depósito (10).
- 10 10. Sistema según cualquiera de las reivindicaciones anteriores, caracterizado por que comprende un detector de nivel (21) en cada depósito (7, 10) del sistema de almacenamiento de energía por bombeo hidráulico, estando la unidad de control (15) configurada para controlar el flujo de agua y de energía en función también del nivel de los depósitos ( $L_1$ ,  $L_2$ ) detectado por los detectores de nivel (21).
- 15 11. Sistema según cualquiera de las reivindicaciones anteriores, caracterizado por que comprende una pluralidad de caudalímetros (4) para la medición del caudal de agua desalada que circula en los distintos tramos de conducción de agua desalada desde el tanque de almacenamiento (3) de agua desalada hasta el sistema externo (13).

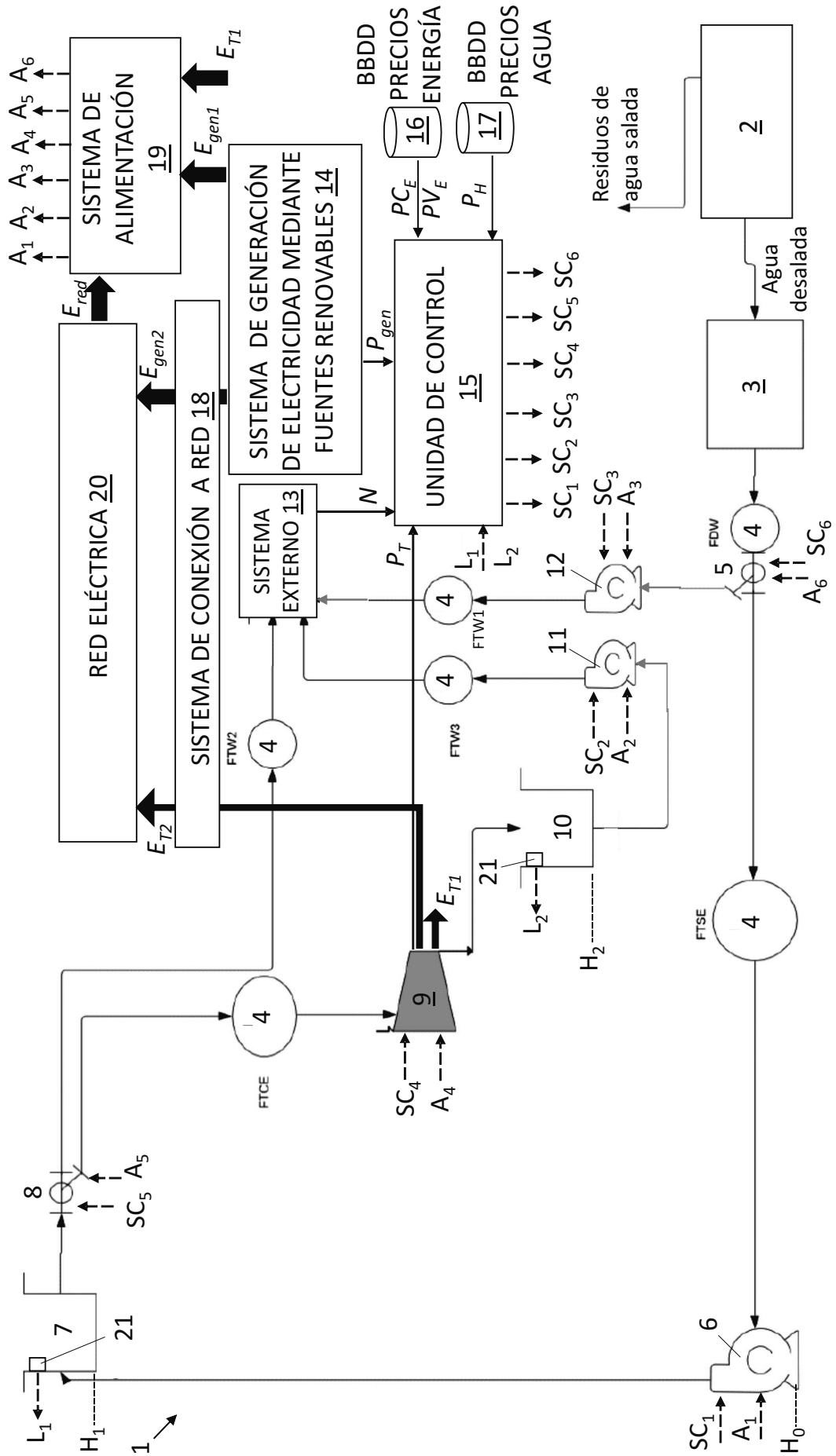


FIG. 1

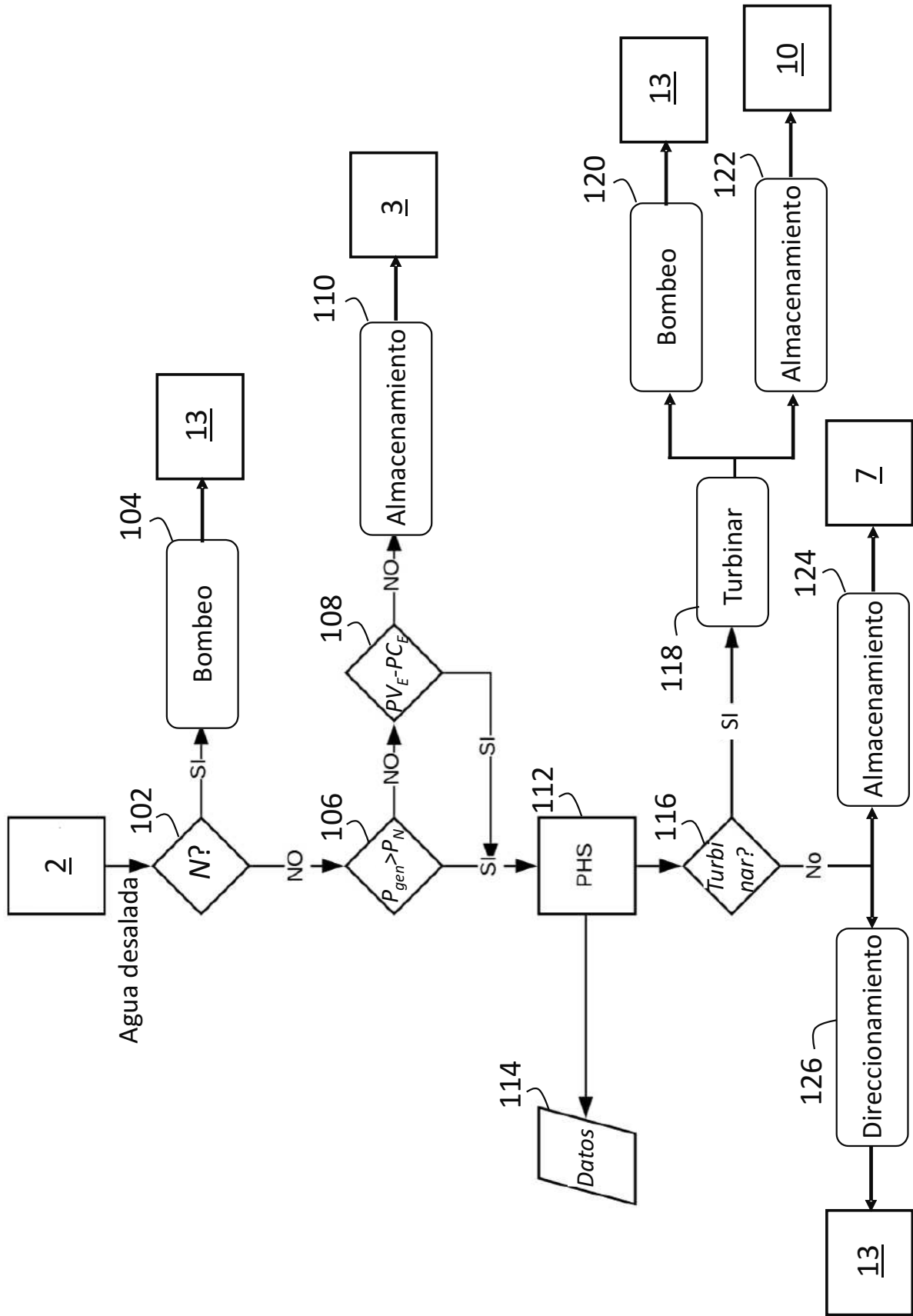


FIG. 2





- ②① N.º solicitud: 202031150  
②② Fecha de presentación de la solicitud: 16.11.2020  
③② Fecha de prioridad:

INFORME SOBRE EL ESTADO DE LA TÉCNICA

⑤① Int. Cl.: **B01D61/02** (2006.01)  
**F03B13/06** (2006.01)

DOCUMENTOS RELEVANTES

Categoría	⑤⑥ Documentos citados	Reivindicaciones afectadas
A	ES 2441470 A2 (BUNT PLANET S L) 04/02/2014, Todo el documento.	1
A	CN 109973284 A (PINGGAO GROUP CO LTD et al.) 05/07/2019, Figuras & resumen de la base de datos WPI. Recuperado de Epoque; AN-2019-612247.	1
A	CN 107337289 A (UNIV HOHAI) 10/11/2017, Figuras & resumen de la base de datos WPI. Recuperado de Epoque AN- 2017-77694B.	1
A	CN 102116244 A (UNIV HEHAI) 06/07/2011, Figuras & resumen de la base de datos WPI. Recuperado de Epoque; AN-2011-J97723.	1
A	CN 105589331 A (UNIV HOHAI) 18/05/2016, Figuras & resumen de la base de datos WPI. Recuperado de Epoque; AN-2016-33502R.	1

Categoría de los documentos citados

X: de particular relevancia  
Y: de particular relevancia combinado con otro/s de la misma categoría  
A: refleja el estado de la técnica

O: referido a divulgación no escrita  
P: publicado entre la fecha de prioridad y la de presentación de la solicitud  
E: documento anterior, pero publicado después de la fecha de presentación de la solicitud

El presente informe ha sido realizado

para todas las reivindicaciones

para las reivindicaciones nº:

Fecha de realización del informe  
17.03.2021

Examinador  
J. Merello Arvilla

Página  
1/2

Documentación mínima buscada (sistema de clasificación seguido de los símbolos de clasificación)

B01D, F03B, C02F, H02J

Bases de datos electrónicas consultadas durante la búsqueda (nombre de la base de datos y, si es posible, términos de búsqueda utilizados)

INVENES, EPODOC, WPI