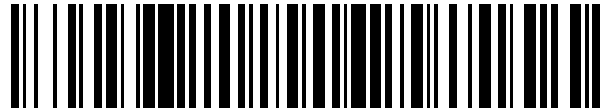


19



OFICINA ESPAÑOLA DE
PATENTES Y MARCAS

ESPAÑA



11 Número de publicación: **2 820 174**

21 Número de solicitud: 201900158

51 Int. Cl.:

H05B 45/50 (2010.01)

12

SOLICITUD DE PATENTE

A1

22 Fecha de presentación:

18.10.2019

43 Fecha de publicación de la solicitud:

19.04.2021

71 Solicitantes:

**UNIVERSIDADE DE VIGO (20.0%)
Campus Universitario de Vigo, s/n
36310 Vigo (Pontevedra) ES;
NAVANTIA SA SME (78.1%) y
UNIVERSIDADE DA CORUÑA (1.9%)**

72 Inventor/es:

**BLANCO SEIJO, Carlos M.;
OBELLEIRO BASTEIRO, Fernando;
RODRÍGUEZ RODRÍGUEZ, José Luis;
SEOANE LAMATA, Bruno y
CASTEDO RIBAS, Luis**

54 Título: **Dispositivo de iluminación**

57 Resumen:

Un dispositivo de iluminación, que comprende uno o más puertos de red para la interconexión con al menos un segundo dispositivo de iluminación a nivel local, un procesador y un conjunto de LEDs, donde el procesador está configurado para controlar la potencia del conjunto de LEDs en función de datos transmitidos entre el dispositivo y el al menos segundo dispositivo de iluminación y donde el dispositivo y el al menos segundo dispositivo de iluminación forman parte de una red de área local.

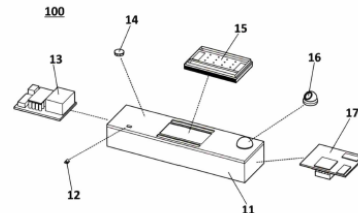


FIG. 1

DESCRIPCIÓN

Dispositivo de iluminación

5 Objeto de la invención

La presente invención pertenece al campo de los dispositivos de iluminación multifuncionales.

10 El objeto de la presente invención es proporcionar un dispositivo de iluminación LED configurado para la regulación de la potencia de iluminación del dispositivo en función de datos tomados de distintos elementos de sensorización. Adicionalmente el dispositivo puede comprender funciones de switching electrónico, así como ser usado como un dispositivo emisor de luz, un dispositivo emisor de sonido, una cámara, un sensor IR, una interfaz Bluetooth de baja energía y/o interfaz WiFi y con capacidades de conexión Ethernet.

15

Antecedentes de la invención

20 Los dispositivos de iluminación existentes en el mercado carecen de funciones de sensorización combinadas con comunicación de datos para la gestión de la iluminación de dichos dispositivos y no comprenden funcionalidades para el establecimiento de una infraestructura de red. Por lo tanto, existe una ferviente demanda de ahondar en la integración de distintos dispositivos de sensorización en combinación con los ya existentes dispositivos de iluminación del mercado y en la arquitectura de conexión de estos con el objeto de alcanzar una solución disruptiva que aúne servicios de energía eléctrica y comunicaciones de datos y
25 que permita una reducción significativa del volumen de cableado. Una solución que permita un mayor volumen de transmisión de datos, así como nuevas formas de interactuar con el usuario. La presente invención satisface estas demandas.

30 Descripción de la invención

Así pues, el dispositivo de iluminación de acuerdo con la presente invención comprende funciones de sensorización combinadas con comunicación de datos que permiten la gestión de la iluminación del dispositivo en un entorno de red y obteniendo una drástica reducción de cableado.

35

El dispositivo de iluminación de acuerdo con la presente invención comprende uno o más puertos de red para la interconexión con otros dispositivos de iluminación (al menos uno) a nivel local que permiten la comunicación de datos entre dos o más dispositivos de iluminación, un procesador y un conjunto de LED's. El procesador está configurado para controlar la potencia del conjunto de LED's en función de datos transmitidos entre el dispositivo de
40 iluminación y los otros dispositivos. El dispositivo y los otros dispositivos pueden formar parte de una red de área local.

45 La iluminación basada en LED de estado sólido es una tecnología, que está reemplazando a la iluminación incandescente, halógena y CFL (Compact Fluorescent Lights) en entornos comerciales, industriales y domésticos. Los beneficios de la iluminación LED están extensamente documentados e incluyen, entre otros, una mayor esperanza de vida de las luminarias, mayor eficiencia energética y un tamaño mucho más reducido.

50 En una realización preferente, el área local formada por dos o más dispositivos de iluminación se establece en un barco naval. Con el propósito principal de reducir el volumen y el peso del cableado a bordo de un barco naval, este dispositivo de iluminación puede proporcionar una

infraestructura común que puede cubrir por ejemplo la iluminación, el audio, la conectividad inalámbrica (tanto para sistemas como para dispositivos personales), la sensorización (sensores integrados y externos en comunicación cableada o inalámbrica con el dispositivo de iluminación), videovigilancia y sistemas de entretenimiento.

5 Por lo tanto, el dispositivo de iluminación puede llevar a cabo funciones de iluminación, funcionando a la vez como un sistema multipropósito, que comprende elementos emisores de luz, varios sensores y transceptores establecidos en una carcasa con dimensiones típicas de una lámpara común, formando así una luminaria avanzada. Los dispositivos de iluminación
10 pueden conectarse en red entre ellos formando una red de área local y con otros sistemas o dispositivos externos como por ejemplo un servidor remoto. Los dispositivos de iluminación en red pueden proporcionar un sistema de servicios integrado con anuncios públicos, música de fondo, sensorización, comunicaciones e infraestructura de red.

15 En una realización preferente, el dispositivo de iluminación comprende además un ethernet switch para la conexión del dispositivo de iluminación a una red troncal. El dispositivo de iluminación incluyendo un ethernet switch puede actuar en un área local como un nodo maestro en conexión con otros dispositivos de iluminación actuando como nodos esclavos dentro de
20 cualquier topología de red arbitraria. Los dispositivos de iluminación actuando como nodos esclavos pueden no incluir un ethernet switch.

En otra realización preferente el dispositivo de iluminación comprende un dispositivo emisor de sonido, por ejemplo un altavoz, una cámara, un sensor IR, una interfaz Bluetooth de baja
25 energía y otra interfaz WiFi para la transmisión de datos de forma inalámbrica con otros dispositivos a nivel local dentro de la red de área local formada por dos o más dispositivos de iluminación de acuerdo con la presente invención. En otra realización, el dispositivo de iluminación puede comprender transmisión por RFID y radio 4G/5G.

Los datos transmitidos entre el dispositivo de iluminación y los otros dispositivos de iluminación
30 pueden comprender todo tipo de información de carácter local al dispositivo(s) de iluminación o también pueden estar asociados con información de carácter remoto.

Los datos asociados a información de carácter local al dispositivo(s) de iluminación pueden
35 contener valores de humedad, de iluminación, de presencia, de humo, de gas, de temperatura, etc. Para la obtención de dichos datos, el dispositivo de iluminación puede comprender un sensor infrarrojo (IR), un detector de humos y fuga de gases, un sensor de temperatura y humedad y/o sensores de detección de manipulación indebida los cuales se basan en una detección por interrupción de bucle eléctrico. Las salidas de estos sensores pueden ser
40 interpretadas como datos asociados a información de carácter local usados por el procesador para controlar la potencia del conjunto de LED's del dispositivo de iluminación. Así pues, cada dispositivo puede recoger información sobre la luz ambiental, temperatura, humedad y datos de presencia, así como de otros tipos de sensores. Por ejemplo, el dispositivo al obtener información de la ocupación de una sala podrá controlar la potencia del conjunto de LED's cuando alguien entre o salga de dicha sala.
45

Los datos asociados a información de carácter remoto pueden contener desde valores atmosféricos, hasta información relacionada con cualquier tipo de evento como una catástrofe natural, una situación de emergencia, etc.

50 En una realización preferente, el dispositivo de iluminación puede comprender una batería para su autonomía energética y los datos asociados a información de carácter local pueden

comprender un nivel de energía de la batería. La batería puede comprender baterías de estado sólido y/o baterías basadas en celdas químicas.

5 En una realización preferente, el dispositivo de iluminación puede ser alimentado mediante "power over ethernet" PoE. La tecnología PoE es idónea para alimentar, conectar y controlar dispositivos de iluminación en el área local. De esta manera el sistema de dispositivos de iluminación formando un área local se convierten en parte de la red IT de una infraestructura mayor. Su alcance se extiende más allá de la proximidad del usuario y se extiende a todo el buque, facilitando por ejemplo el tener una visión integral del consumo energético del sistema en el buque.
10

La presente invención también se refiere a un dispositivo portátil orientado al usuario con medios de transmisión inalámbricos y que comprende un procesador configurado para el control remoto de los dispositivos de iluminación en la red de área local. El dispositivo además puede comprender una pantalla táctil con un interfaz de usuario.
15

De acuerdo con otro aspecto de la presente invención, se propone un sistema multifuncional distribuido que comprende un conjunto de dispositivos de iluminación que forman una topología de red redundante y uno o más servidores en comunicación con dichos dispositivos de iluminación a través de la red que estos forman entre sí.
20

En resumen, este es un dispositivo de iluminación inteligente que proporciona audio, comunicaciones de red, sistema de ubicación en tiempo real y capacidades de vigilancia, por lo que el mismo concepto explicado anteriormente puede aplicarse a cualquier otro sitio o ubicación.
25

Descripción de los dibujos

30 Para complementar la descripción que se está realizando y con objeto de ayudar a una mejor comprensión de las características del invento, de acuerdo con un ejemplo preferente de realización práctica del mismo, se acompaña como parte integrante de dicha descripción, un juego de dibujos en donde con carácter ilustrativo y no limitativo, se ha representado lo siguiente:

35 La figura 1 muestra una realización preferente del dispositivo de iluminación acuerdo con la presente invención.

La figura 2 muestra una representación esquemática de una primera realización del dispositivo de iluminación de acuerdo con la presente invención.
40

La figura 3 muestra una representación esquemática de una segunda realización del dispositivo de iluminación de acuerdo con la presente invención.

45 La figura 4 muestra una topología de red formada por dispositivos de iluminación de acuerdo con la presente invención.

Realización preferente de la invención

50 La figura 1, muestra el dispositivo de iluminación inteligente (100), el cual puede ser denominado "nodo" como parte de una red de área local formada por un conjunto de dispositivos de iluminación de acuerdo con la presente invención. El dispositivo de iluminación

5 inteligente (100) alimentado por suministro de red comprende en un solo chasis (11) una luminaria LED (15), un módulo de conmutación de paquetes (17) y puertos de red para la interconexión con al menos un segundo dispositivo de iluminación a nivel local, un altavoz (14), un procesador (13), una cámara de visión diurna y nocturna (16). Además, el dispositivo (100) comprende un sensor de infrarrojos (12). El procesador (13) está configurado para controlar la potencia del conjunto de LED's en función de datos transmitidos entre el dispositivo (100) y al menos un segundo dispositivo de iluminación. Los LED's pueden emitir luz en el rango visible, infrarrojo, etc. y pueden ser usados por ejemplo para "night-vision" NVG.

10 El dispositivo de iluminación inteligente (100) comprende una batería capaz de alimentar el nodo durante al menos una hora cuando el suministro de red está fuera de servicio. El uso principal de este dispositivo de iluminación inteligente (100) puede ser instalarlo en red en lugar del sistema de iluminación convencional para proporcionar adicionalmente capacidades de red y sensorización en toda la infraestructura a la vez que se elimina grandes cantidades de cableado.

15 Las funcionalidades del dispositivo de iluminación inteligente (100) pueden ser entre otras proporcionar iluminación diurna y nocturna, iluminación de emergencia y señalización, sensores de detección en el espectro infrarrojo y cámara de visión diurna y nocturna. El dispositivo también comprende entradas analógicas/digitales para conectar cualquier tipo de sensor a través del sitio de instalación, como interruptores de puertas, sensores de temperatura y humedad, placas de presión, etc. El dispositivo de iluminación inteligente (100) es un elemento emisor de sonido y puede usarse para cualquier tipo de fuente de audio, como música, comunicaciones, mensajes predeterminados y alertas acústicas. Con relación a la conectividad, el dispositivo de iluminación inteligente (100) puede proporcionar Bluetooth Low Energy, WiFi en la banda de 2.4 Ghz y 5.4 GHz y conectores de cable ETH.

20 La figura 2 muestra una representación esquemática de una primera realización del dispositivo de iluminación (200) de acuerdo con la presente invención el cual puede funcionar como nodo maestro y el cual comprende un panel LED (25), un procesador (27) que incluye un controlador o "driver" para el panel LED (25) y una fuente de alimentación que se compone de una batería (28). El procesador (27) está configurado para controlar la potencia del panel LED (25) en función de datos transmitidos entre el dispositivo de iluminación (200) y otros dispositivos. El dispositivo de iluminación (200) comprende un enlace descendente que comprende un ethernet switch (23), que en este caso en particular es un ethernet switch alimentado por PoE.

25 Así pues, el ethernet switch (23) del dispositivo de iluminación (200) en la figura 2 es el elemento básico que se puede emplear para distribuir electricidad y red de datos Ethernet a los dispositivos de iluminación en modo esclavo que jerárquicamente se encuentren situados en un nivel inferior.

30 En el dispositivo de iluminación (200), en el enlace descendente (23), el ethernet switch está dimensionado para ofrecer conectividad Gigabit Ethernet a través de sus puertos a los dispositivos de iluminación (300) (ver figura 3) funcionando como nodos esclavos. En el enlace ascendente (22) el dispositivo de iluminación (200) puede ofrecer conectividad 2.5Gbit/s (2.5GBASE-T) a los puertos que se emplean para interconectar los dispositivos (200) funcionando como nodos maestros entre sí. En esta realización, los dispositivos de iluminación (200) actuando como nodos maestros pueden incluir alimentación de CA externa.

35 Los módulos de entrada/salida (21) pueden comprender Bluetooth Low Energy, WiFi, LiFi en la banda de 2.4 Ghz y 5.4 GHz, conectores de cable ETH y RFID.

Los detectores (26) pueden comprender un detector de gas, de humo, de temperatura y humedad y un detector de movimiento en el espectro infrarrojo.

Los dispositivos de sonido (24) pueden comprender un altavoz y un array de micrófonos.

5 La figura 3 muestra una representación esquemática de una segunda realización del dispositivo de iluminación (300) de acuerdo con la presente invención el cual puede funcionar como nodo esclavo y que comprende un panel LED (35) un procesador (37) y una fuente de alimentación que se compone de una batería (38). El procesador (37) está configurado para controlar la potencia del panel LED (35) en función de datos transmitidos entre el dispositivo de iluminación (300) y otros dispositivos.

10 Similarmente, los módulos de entrada/salida (31) pueden comprender Bluetooth Low Energy, WiFi, LiFi en la banda de 2.4 Ghz y 5.4 GHz, conectores de cable ETH y RFID.

15 Los detectores (36) pueden comprender un detector de gas, de humo, de temperatura y humedad y un detector de movimiento en el espectro infrarrojo.

Los dispositivos de sonido (34) pueden comprender un altavoz y un array de micrófonos.

20 En la figura 3, en el enlace ascendente (32), el inyector PoE conforma el elemento básico que se empleará para distribuir electricidad y red de datos Ethernet a otros dispositivos de iluminación. Los dispositivos de iluminación (300) funcionando como nodo esclavo dentro la red de área local, con menos conexiones de red disponibles que los dispositivos (200), no requieren alimentación de red adicional, ya que pueden tomar su suministro a través de la interfaz de Ethernet mediante el inyector PoE.

25 En la figura 4 se muestra un ejemplo de una arquitectura (400) formada por un conjunto de dispositivos de iluminación de acuerdo con la presente invención en funcionamiento como nodos maestros "MM" y nodos esclavos "M" en una red de área local implementada en un barco. Así pues, se presenta en la figura 4 un modelo de arquitectura de red, comúnmente denominado como "three-tiered". La arquitectura (400) comprende una red troncal (410), una capa de nodos maestros "MM" (dispositivos de iluminación (200) de acuerdo con la figura 2) y una capa de nodos esclavos "M" (dispositivos de iluminación (300) de acuerdo con la figura 2) diseñados para ser instalados en red.

30 La alimentación principal de corriente alterna está conectada a los nodos maestros "MM", y de cada uno de ellos cuelga una distribución en estrella de los nodos básicos "M". Los nodos maestros "MM" están conectados entre sí con cables Ethernet (460) (o alternativamente con conexión de fibra). A cualquier nodo se puede conectar un dispositivo externo a través de cualquiera de las interfaces propuestas.

35 Los nodos esclavos "M", descritos anteriormente, son los más numerosos y de ellos no depende ningún otro nodo. En la arquitectura (400), los nodos esclavos "M" son los dispositivos más sencillos de desplegar y principalmente cuentan con un interfaz WiFi (440) que puede ser empleada por los usuarios para acceder a los servicios proporcionados por los dispositivos de iluminación (200), (300). Los nodos esclavos "M" cuentan con más interfaces de acceso, aunque el interfaz WiFi (440) es el que más tráfico genera.

40 Los nodos esclavos "M" se encuentran conectados a un nodo maestro "MM" mediante un interfaz Gigabit Ethernet (460), haciendo pues que la velocidad máxima efectiva entre nodo maestro "MM" y nodo esclavo "M" sea por ejemplo de 1000Mbit/s Full-Duplex.

El nodo esclavo "M" recibe su alimentación a través del cable Ethernet (460), mediante tecnología PoE (405), que permite la distribución de energía con una potencia máxima de por ejemplo hasta 100W en continua.

- 5 Con el fin de garantizar la supervivencia de los servicios en caso de fallo de su enlace ascendente, los nodos maestros "MM" se encuentran interconectados entre sí mediante una topología que facilite el multi-path (multi-trayecto) y mediante la cual sea posible recuperar la conectividad ante un fallo general de alguno de los nodos a los que se encuentra conectado y que le proporcionan la conectividad a la red troncal del barco (410). Estos nodos maestros
- 10 "MM", cuentan además con interfaces de red 2.5GBASE-T (2.5Gbit/s) y reciben alimentación eléctrica de la red 230V en corriente alterna.

- Los nodos maestros "MM" se encuentran a su vez conectados en algún caso a la red troncal del buque (410), siendo posible para un nodo maestro "MM" elegido aleatoriamente acceder a
- 15 la red troncal del barco (410) por múltiples caminos.

REIVINDICACIONES

1. Un dispositivo de iluminación, **caracterizado por que** comprende:
5 uno o más puertos de red para la interconexión con al menos un segundo dispositivo de iluminación a nivel local;
un procesador; y
un conjunto de LED's,
10 donde el procesador está configurado para controlar la potencia del conjunto de LED's en función de datos transmitidos entre el dispositivo y el al menos segundo dispositivo de iluminación, y
donde el dispositivo y el al menos segundo dispositivo de iluminación forman parte de una red de área local.
- 15 2. El dispositivo de iluminación de acuerdo con la reivindicación 1, que además comprende un ethernet switch.
3. El dispositivo de iluminación de acuerdo con la reivindicación 1 o 2, que además comprende uno o más de los siguientes sensores:
20 un sensor infrarrojo (IR);
un detector de humos y fuga de gases; y
un sensor de temperatura y humedad, y
sensores de detección de manipulación indebida; y
donde los datos comprenden inputs de los sensores.
- 25 4. El dispositivo de iluminación de acuerdo con las reivindicaciones anteriores que además comprende una batería; y
donde los datos comprenden un nivel de energía de la batería.
5. El dispositivo de iluminación de acuerdo con la reivindicación 4, donde la batería comprende
30 baterías de estado sólido.
6. El dispositivo de iluminación de acuerdo con la reivindicación 5, donde la batería comprende además baterías basadas en celdas químicas.
- 35 7. El dispositivo de iluminación de acuerdo con las reivindicaciones anteriores, que además comprende uno o más de los siguientes medios de transmisión inalámbricos: WI-FI, Li-FI, Bluetooth y RFID, radio 4G/5G.
8. El dispositivo de iluminación de acuerdo con las reivindicaciones anteriores, que además
40 comprende uno o más altavoces.
9. El dispositivo de iluminación de acuerdo con la reivindicación 8, que además comprende un conjunto de micrófonos.
- 45 10. El dispositivo de iluminación de acuerdo con las reivindicaciones anteriores, que además comprende una micro-cámara que genera una señal de video, y donde los datos comprenden la señal de video.
- 50 11. Dispositivo portátil con medios de transmisión inalámbricos donde el procesador está configurado para el control del al menos segundo dispositivo de iluminación de acuerdo con las reivindicaciones 1 a 10.

12. Dispositivo portátil de acuerdo con la reivindicación 11, que además comprende una pantalla táctil.

13. Un sistema multifuncional distribuido que comprende:

- 5
- un conjunto de dispositivos de iluminación de acuerdo con las reivindicaciones 1 a 10, donde dicho conjunto de iluminación forman una topología de red redundante; y
 - uno o más servidores en comunicación con dichos dispositivos de iluminación a través de la red que estos forman entre sí.

10

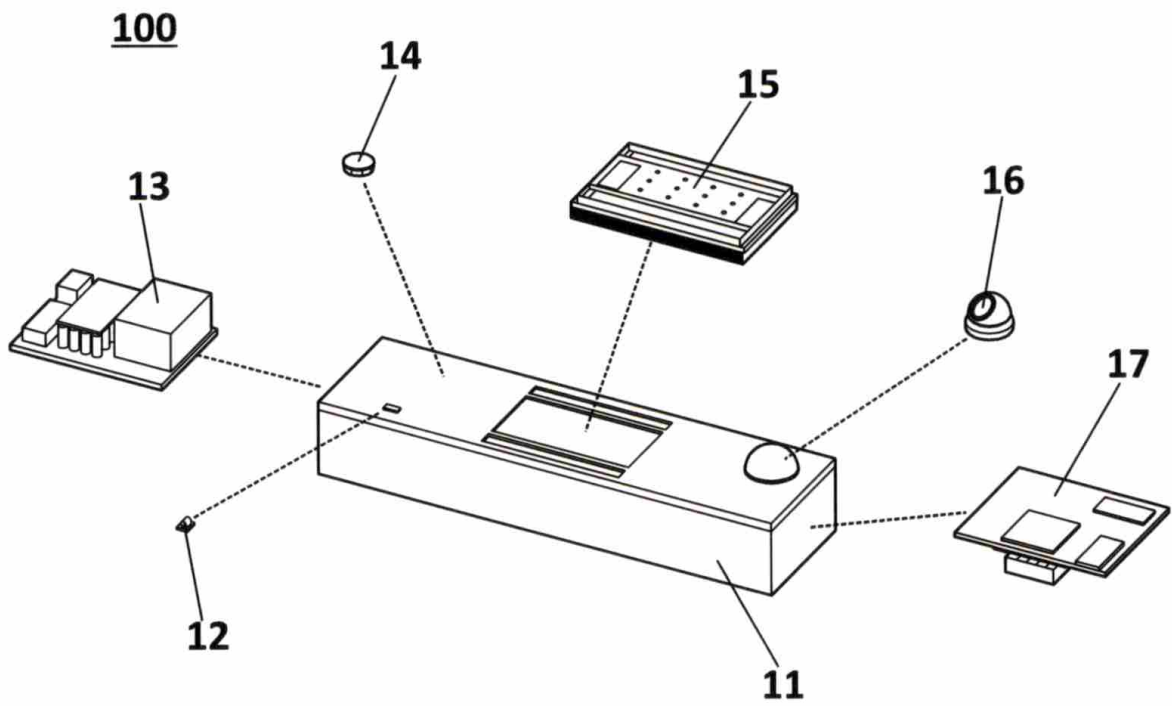


FIG. 1

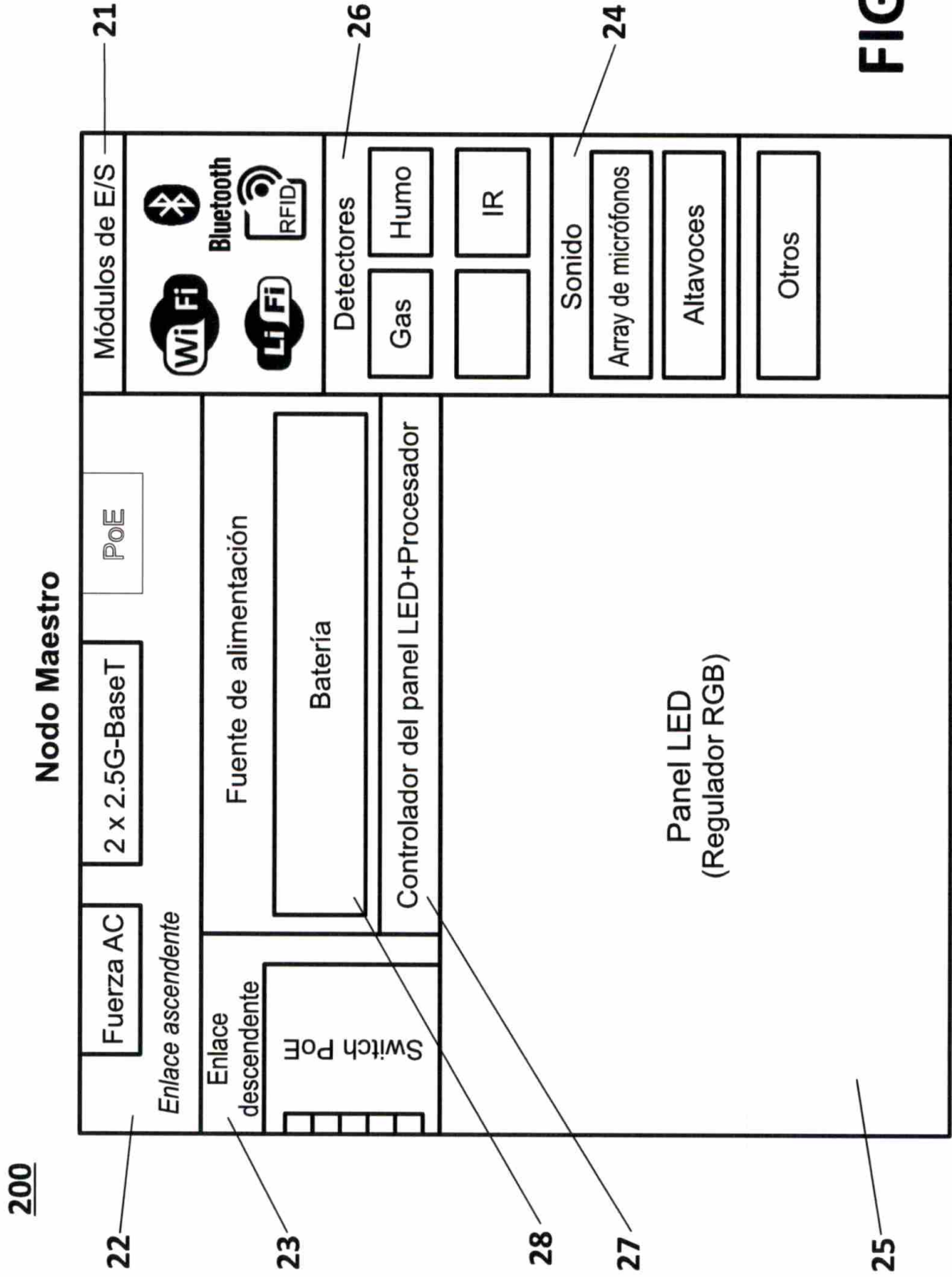


FIG. 2

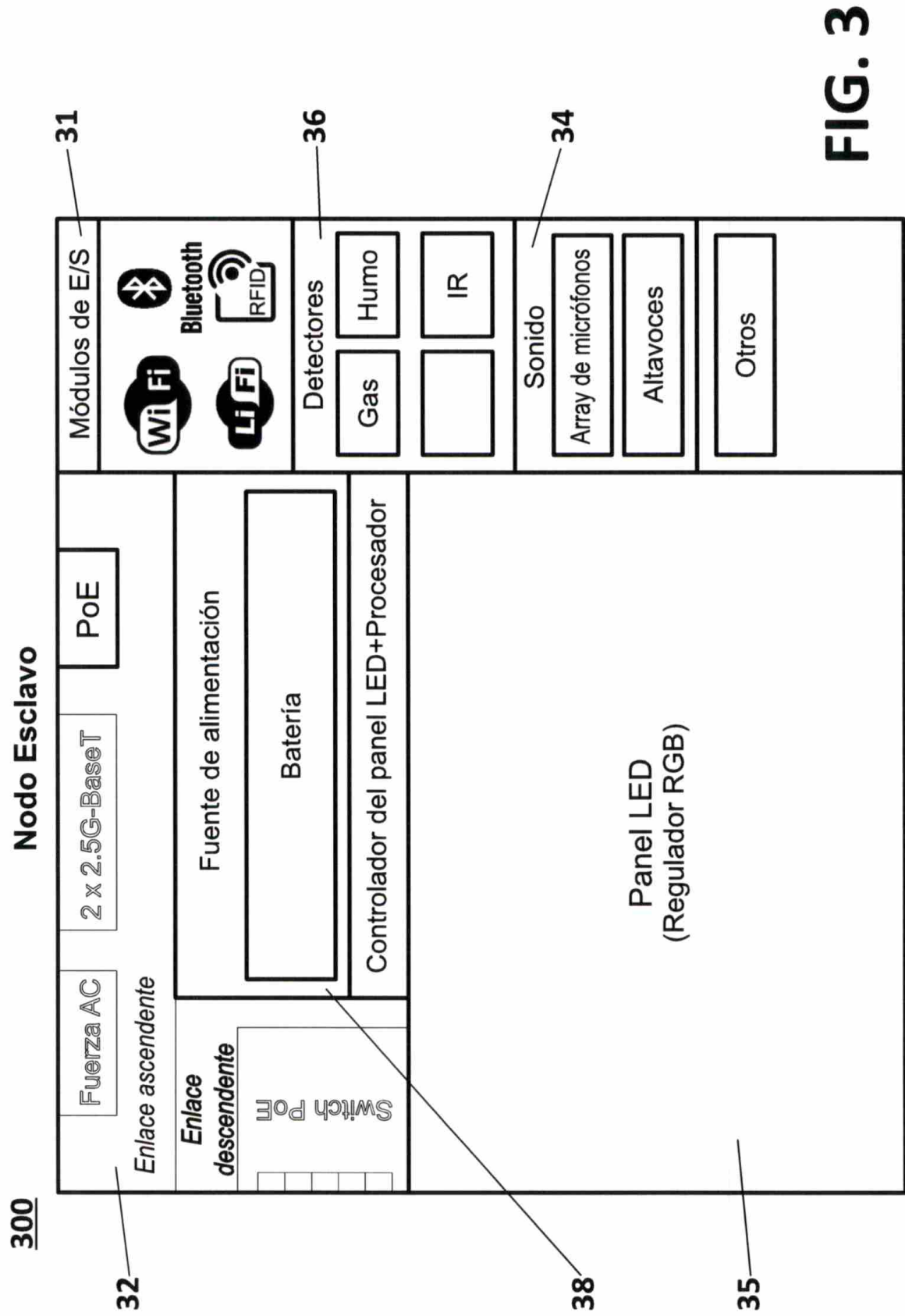


FIG. 3

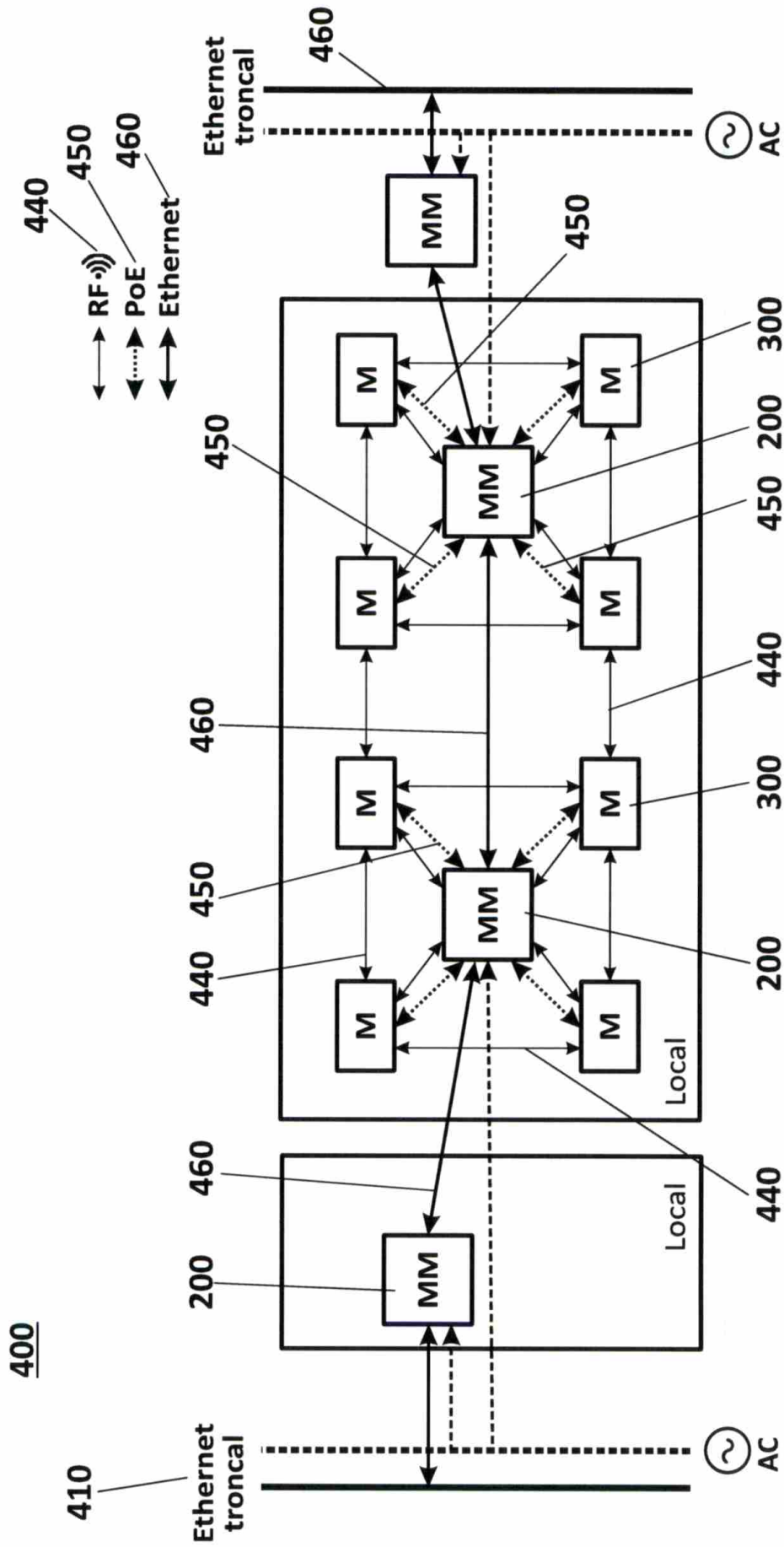


FIG. 4



- ②① N.º solicitud: 201900158
②② Fecha de presentación de la solicitud: 18.10.2019
③② Fecha de prioridad:

INFORME SOBRE EL ESTADO DE LA TÉCNICA

⑤① Int. Cl.: **H05B45/50** (2020.01)

DOCUMENTOS RELEVANTES

Categoría	⑤⑥ Documentos citados	Reivindicaciones afectadas
X	EP 2648488 A1 (ELECTRICITE DE FRANCE) 09/10/2013, parágrafos 10-38; figuras 1,2	1,3-9, 11,13
X	WO 2016058808 A1 (PHILIPS LIGHTING HOLDING BV) 21/04/2016, página 13,línea 21- página 15, línea 12; figuras 1- 4	1,2,11
A	US 9686842 B1 (COOMBES SIMON et al.) 20/06/2017, resumen; figura 1	

Categoría de los documentos citados

X: de particular relevancia

Y: de particular relevancia combinado con otro/s de la misma categoría

A: refleja el estado de la técnica

O: referido a divulgación no escrita

P: publicado entre la fecha de prioridad y la de presentación de la solicitud

E: documento anterior, pero publicado después de la fecha de presentación de la solicitud

El presente informe ha sido realizado

para todas las reivindicaciones

para las reivindicaciones nº:

Fecha de realización del informe
10.03.2020

Examinador
M. P. Pérez Moreno

Página
1/2

Documentación mínima buscada (sistema de clasificación seguido de los símbolos de clasificación)

H05B

Bases de datos electrónicas consultadas durante la búsqueda (nombre de la base de datos y, si es posible, términos de búsqueda utilizados)

INVENES, EPODOC