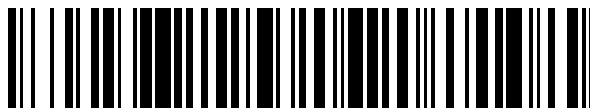


19



OFICINA ESPAÑOLA DE  
PATENTES Y MARCAS

ESPAÑA



11 Número de publicación: **2 798 182**

21 Número de solicitud: 201930510

51 Int. Cl.:

**A61N 1/36** (2006.01)

12

SOLICITUD DE PATENTE

A1

22 Fecha de presentación:

**06.06.2019**

43 Fecha de publicación de la solicitud:

**09.12.2020**

71 Solicitantes:

**UNIVERSIDAD PABLO DE OLAVIDE (70.0%)  
Ctra. de Utrera km. 1  
41013 Sevilla ES y  
UNIVERSIDAD DE SEVILLA (30.0%)**

72 Inventor/es:

**BARRIGA-RIVERA, Alejandro y  
GUZMÁN-MIRANDA, Hipólito**

74 Agente/Representante:

**CARPINTERO LÓPEZ, Mario**

54 Título: **Sistema para la neuroestimulación**

57 Resumen:

Sistema para la neuroestimulación.

Sistema de neuroestimulación comprendiendo una unidad externa de control (110) capaz de transferir energía e instrucciones a un grupo de neuroestimuladores (120,..., 120') implantables en un tejido (100) que constituyen una red coordinada de comunicación. La unidad externa (110) comprende un microprocesador (112) al que se conectan dispositivos de interfaz de usuario (111), interfaz de comunicación (113) y transferencia de energía (114). Cada neuroestimulador (120,..., 120') comprende antenas (121,..., 121'), una unidad electrónica de procesamiento de datos (122,..., 122'), una interfaz de comunicación (123,..., 123'), al menos un sensor (124,..., 124'), un grupo de electrodos (125,..., 125') y al menos una fuente de corriente (126,..., 126'). La corriente de cada fuente de corriente (126,..., 126') se entrega al tejido (100), para provocar la activación (o la inhibición, dependiendo de la frecuencia de estimulación) neuronal (o muscular) y además transferir información entre los elementos de la red.

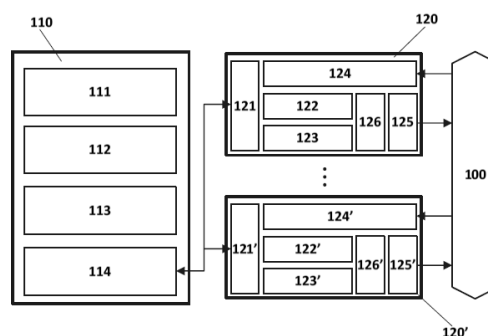


FIG. 1

## DESCRIPCIÓN

Sistema para la neuroestimulación

### 5 OBJETO DE LA INVENCION

La presente invención se aplica en la industria dedicada a los dispositivos médicos, y, en concreto, dispositivos médicos para suministrar tratamientos de estimulación eléctrica (electroestimulación) a células de órganos o tejidos.

10

Más particularmente, la presente invención se refiere a un sistema de neuroestimuladores implantables en un cuerpo para estimular células excitables del cuerpo.

### ANTECEDENTES DE LA INVENCION

15

La estimulación eléctrica del sistema nervioso se ha utilizado para tratar un amplio repertorio de problemas de la salud. Hasta la fecha se han utilizado neuroestimuladores implantables para tratar una serie de afecciones como son la sordera, la ceguera o la enfermedad de Parkinson. Un ejemplo notable del éxito de estas terapias es el implante coclear, un dispositivo

20 médico que puede restaurar la audición mediante el suministro de corriente eléctrica al oído interno. Otros ejemplos incluyen la estimulación cerebral profunda para el tratamiento de la enfermedad de Parkinson, o el ojo biónico para la restauración de la visión. Típicamente, estos dispositivos se basan en una unidad implantable en el cuerpo que administra los estímulos eléctricos y una unidad externa al cuerpo que controla el implante.

25

Un sistema complejo del cuerpo es el tracto gastrointestinal, compuesto por una colección de estructuras anatómicas y órganos cuya función principal es la absorción y el procesamiento de nutrientes. Contiene pocos cientos de millones de neuronas entéricas distribuidas desde la boca hasta el ano, y también está inervado por el sistema nervioso central. En la actualidad,

30 hay un gran número de pacientes que sufren de disfunción intestinal neurogénica (NBD, por sus siglas en inglés). La disfunción intestinal neurogénica es una patología que aparece como consecuencia de un problema en las neuronas, por ejemplo, causado por un compromiso del sistema nervioso central (lesiones de médula, esclerosis lateral amiotrófica, Parkinson, diabetes, ictus, ...). Esta disfunción es uno de los factores que pueden causar pérdida de

35 función intestinal. Los problemas de motilidad, con distintos grados de severidad

(incontinencia fecal o estreñimiento), son comunes también en pacientes que sufren de NBD. La neuromodulación sacral ha mostrado resultados favorables en la restauración de la continencia fecal en pacientes con lesiones de la médula espinal. Sin embargo, en aquellos pacientes que sufren de una neuropatía que afecta a las neuronas intrínsecas y que no disponen de un tratamiento efectivo, la neuroestimulación colónica es una alternativa prometedora a la colectomía o resección del colon. El tratamiento de éstas y otras patologías se beneficiaría de una acción coordinada de neuroestimulación en diferentes ubicaciones del cuerpo de manera adecuada y coordinada. Pero hasta la fecha esto requeriría implantes voluminosos y una cirugía compleja. Si bien la tecnología actual permite implantar neuroestimuladores miniaturizados que pueden recolectar energía de ultrasonido o microondas, hoy en día, estos dispositivos no pueden establecer interacciones para ofrecer una acción coordinada. Por ejemplo, la neuroestimulación distribuida podría usarse para tratar diferentes tipos de dolor, bloqueando la conducción nerviosa, o también para restaurar la movilidad de las extremidades mediante la estimulación coordinada de los músculos agonistas y antagonistas. Sin embargo, estos dispositivos no tienen la capacidad de transferir información como una red de colaboración.

El problema técnico objetivo que se presenta es pues proveer un sistema que permita la interconexión y comunicación entre un grupo de neuroestimuladores implantables para conseguir una acción coordinada en la estimulación de células (órganos y tejidos) en diferentes ubicaciones del cuerpo, siendo capaz además de estimar las posiciones relativas de los neuroestimuladores (lo que es particularmente relevante, por ejemplo, en el caso del tratamiento de pacientes con NBD).

## 25 DESCRIPCIÓN DE LA INVENCION

La presente invención sirve para solucionar el problema mencionado anteriormente, mediante el uso de neuroestimuladores multicanal capaces de realizar el suministro coordinado de corriente eléctrica, de forma inalámbrica, en diferentes ubicaciones del cuerpo y monitorizando sus posiciones relativas. La presente invención provee un sistema para proporcionar estimulación neural distribuida, en donde cada elemento (neuro-) estimulador utiliza el cuerpo (humano o animal) como un canal para comunicarse, dentro de un rango de frecuencias de transmisión posibles en un tejido del cuerpo, con los otros elementos neuroestimuladores, formando una red. A través de medidas de los canales de comunicación existentes entre los elementos neuroestimuladores, el sistema permite obtener estimaciones de las posiciones

relativas de los elementos en la red y proporcionar así acciones coordinadas entre todos los neuroestimuladores.

5 La presente invención es de particular relevancia para la estimulación del tracto gastrointestinal, donde una activación coordinada de diferentes secciones del intestino beneficia a los pacientes que sufren un amplio espectro de patologías. Sin embargo, hay un repertorio de aplicaciones para esta invención más allá del digestivo. Por ejemplo, esta invención tiene aplicabilidad en el bloqueo de la conducción nerviosa para el tratamiento del dolor, así como en el campo de la neuroestimulación funcional para restaurar la movilidad de  
10 las extremidades, entre otros usos terapéuticos.

La invención propone una disposición en red de elementos neuroestimuladores, estableciéndose canales de comunicación entre ellos que usan los propios estímulos eléctricos que transfiere cada neuroestimulador, a través de electrodos, al tejido (o tejido de  
15 un órgano) en el que está implantado. Cada elemento neuroestimulador es inteligente (dispone de una unidad electrónica de procesamiento de datos, implementada por ejemplo en un microcontrolador o en un ASIC) e independiente (con su propio grupo de electrodos y fuentes eléctricas), pero actúa de forma coordinada con otros elementos neuroestimuladores de la red, para brindar una terapia eficaz a un gran número de patologías.

20 La red de neuroestimuladores implantables puede usar múltiples portadoras de frecuencia para caracterizar los canales de comunicación. La caracterización de los canales de comunicación preferiblemente la realiza la unidad electrónica de procesamiento provista en cada elemento neuroestimulador, pues al hacerse independientemente por la "inteligencia" del propio neuroestimulador, se permite la ejecución de acciones coordinadas dentro de la propia red de elementos neuroestimuladores. Los canales de comunicación entre cualquier par de elementos neuroestimuladores pueden caracterizarse estimando la capacidad del medio fisiológico para propagar diferentes frecuencias, entregadas como formas de onda de corriente a través de los electrodos. Estas medidas, cuando se combinan con técnicas de triangulación, pueden usarse para estimar las posiciones relativas de los elementos  
25 estimuladores dentro de la red, es decir, el cuerpo. Los cambios en la posición relativa de un determinado neuroestimulador pueden estimarse tomando en cuenta las variaciones en las características de los canales de comunicación entre los diferentes elementos de la red, por ejemplo, utilizando técnicas de multiplexión ortogonal por división de frecuencia (OFDM, por sus siglas en inglés).  
30  
35

Un aspecto de la invención se refiere a un sistema para la neuroestimulación que comprende los siguientes componentes:

- 5 - Una pluralidad (i.e., un par o más) de neuroestimuladores implantables en un tejido excitable, en un rango de frecuencias de estimulación, mediante energía eléctrica, cada neuroestimulador comprendiendo un grupo de electrodos y al menos una fuente inalámbrica de corriente que transmite, en un rango de frecuencias de transmisión, impulsos eléctricos al tejido a través del grupo de electrodos. Cada neuroestimulador además comprende una unidad electrónica de procesamiento de datos configurada para:
  - 10 - caracterizar un canal de comunicación establecido entre cada neuroestimulador y al menos un neuroestimulador vecino para transmitir y recibir los impulsos eléctricos, impulsos eléctricos con los que la pluralidad de neuroestimuladores se comunica en red y de forma autocoordinada (i.e., entre los propios elementos de la red) o coordinada por una unidad externa de control del sistema (que se describe a continuación); y
  - 15 - estimar unas posiciones relativas entre cada par de neuroestimuladores implantados en el tejido usando la caracterización del canal de comunicación entre cada par de neuroestimuladores a diferentes frecuencias dentro del rango de frecuencias de transmisión.
- Al menos una unidad externa de control que comprende:
  - 20 - un microprocesador,
  - un dispositivo de interfaz de comunicación conectado al microprocesador y a una interfaz de comunicación provista en cada neuroestimulador, a través de la que una unidad electrónica de procesamiento de datos de cada neuroestimulador intercambia datos con (el microprocesador de) la unidad externa de control;
  - 25 - un dispositivo de transferencia de energía que emite un campo electromagnético externo para ser captado por una agrupación de antenas provista en cada neuroestimulador, estando el dispositivo de interfaz de comunicación conectado al dispositivo de transferencia de energía para transferir en el campo electromagnético externo los datos intercambiables con el microprocesador.

30

Las ventajas de la presente invención frente al estado de la técnica anterior son fundamentalmente:

- El propio estímulo eléctrico de los electrodos se usa para transportar información entre implantes vecinos, lo que reduce el consumo de energía y el calentamiento del tejido circundante. La información se puede codificar utilizando técnicas de modulación de fase,

35

modulación de frecuencia o modulación de amplitud, entre otras, pues las formas de onda de estimulación también pueden ser arbitrarias y, por lo tanto, no están limitadas a pulsos de corriente constante.

- 5 - En caso de fallo de uno de los elementos neuroestimuladores, el sistema puede adaptarse y continuar ofreciendo una terapia efectiva, convirtiéndose así en un sistema robusto, fiable y tolerante a fallos.
- El sistema permite la neuroestimulación en bucle cerrado.
- La comunicación entre los elementos de red puede ser coordinada no sólo por la unidad  
10 externa sino que también los propios elementos neuroestimuladores pueden auto-coordinarse entre sí. Es decir, los implantes neuroestimuladores utilizando los propios estímulos para intercambiar información pueden adaptar su estrategia de estimulación, sin necesidad de intervención de la unidad externa más que para proporcionarles la energía suficiente. Esta auto-coordinación reduce el gasto de energía y acelera la respuesta del sistema global.

15

#### **BREVE DESCRIPCIÓN DE LAS FIGURAS**

A continuación se pasa a describir de manera muy breve una serie de dibujos que ayudan a comprender mejor la invención y que se relacionan expresamente con una realización de  
20 dicha invención que se presenta como un ejemplo no limitativo de ésta.

FIGURA 1.- Muestra un diagrama de bloques de un sistema para la neuroestimulación, según una realización preferente de la invención.

25 FIGURA 2.- Muestra tres ejemplos de pulsos de estimulación eléctrica usados por los neuroestimuladores del sistema para la neuroestimulación y para la comunicación.

FIGURA 3.- Muestra un escenario de comunicación entre dos elementos neuroestimuladores del sistema, según una posible realización de la invención.

30

FIGURA 4.- Muestra un ejemplo de neuroestimuladores del sistema implantados en el estómago y el cambio de sus posiciones relativas en el tiempo por una contracción peristáltica, según un posible escenario de uso de la invención.

35 FIGURA 5.- Muestra una red de neuroestimuladores del sistema entregando diferentes formas

de onda según la ubicación dentro del colon, según otro posible escenario de uso de la invención.

5 FIGURA 6.- Muestra un ejemplo de aplicación de un grupo de neuroestimuladores capaces de establecer una comunicación de red inalámbrica dentro del cuerpo así como con una unidad externa ubicada junto al cuerpo, según otro posible escenario de uso de la invención.

10 FIGURA 7.- Muestra un ejemplo de aplicación de un grupo de neuroestimuladores capaces de establecer una comunicación de red inalámbrica dentro del cuerpo así como con una unidad externa portátil, según otro posible escenario de uso de la invención.

FIGURA 8.- Muestra un elemento neuroestimulador implantable miniaturizado, según una posible realización de la invención.

15 FIGURA 9.- Muestra un elemento neuroestimulador implantable miniaturizado, según otra posible realización de la invención.

FIGURA 10.- Muestra un elemento neuroestimulador implantable miniaturizado, según otra posible realización de la invención.

20

### **REALIZACIÓN PREFERENTE DE LA INVENCION**

La Figura 1 muestra la arquitectura de bloques de un sistema de neuroestimulación que comprende al menos una unidad externa de control (110) capaz de transferir energía e instrucciones a un grupo de implantes, que son elementos de estimulación eléctrica de células nerviosas o neuroestimuladores (120,..., 120'), implantables en un tejido (100) excitable mediante energía eléctrica y que constituyen elementos de una red junto con la unidad externa de control (110).

30 La unidad externa (110) comprende:

- al menos un dispositivo de interfaz de usuario (111), por ejemplo, una pantalla;
- un dispositivo de interfaz de comunicación (113);
- un dispositivo de transferencia inalámbrica de energía (114); y
- un microprocesador (112) al que se conectan los anteriormente mencionados dispositivos: de interfaz de usuario (111), interfaz de comunicación (113) y transferencia

35

de energía (114).

Así, el microprocesador (112) muestra información al usuario a través del dispositivo de interfaz de usuario (111), típicamente una pantalla, y además proporciona energía a los neuroestimuladores (120,..., 120') a través del dispositivo de transferencia de energía (114), generalmente utilizando un campo electromagnético de alta frecuencia, campo electromagnético que a su vez usa el microprocesador (112) para intercambiar información con los neuroestimuladores (120,..., 120').

Cada dispositivo neuroestimulador (120,..., 120') comprende un conjunto o una matriz/agrupación de antenas (121,..., 121'), una unidad electrónica de procesamiento de datos (122,..., 122'), una interfaz de comunicación (123,..., 123'), un sistema de detección o sensado con al menos un sensor (124,..., 124'), un grupo de electrodos (125,..., 125') y al menos una fuente de corriente (126,..., 126'). La corriente de cada fuente de corriente (126,..., 126') procedente de los implantes neuroestimuladores (120,..., 120') se entrega al tejido (100) excitable, para provocar la activación (o la inhibición, dependiendo de la frecuencia de estimulación) neuronal (o muscular) y además transferir información entre los elementos de la red, i.e., entre las unidades electrónicas de procesamiento de datos (122,..., 122') de los implantes. La matriz de antenas (121,..., 121') se utiliza para recolectar energía de un campo electromagnético externo y transferir datos al microprocesador (112) de la unidad externa (110) usando telemetría inversa. Y el grupo de fuentes de corriente (126,..., 126'), conectadas al grupo de electrodos (125,..., 125'), se utiliza para inyectar una cantidad controlada de carga al tejido (100) a través de dicho grupo de electrodos (125,..., 125').

La unidad electrónica de procesamiento de datos (122,..., 122'), encargada de realizar la toma de decisiones, es la parte 'inteligente' de cada elemento neuroestimulador (120,..., 120'), y puede implementarse en un microcontrolador, un microprocesador, una matriz de puertas programables o FPGA (del inglés, Field-Programmable Gate Array), en un dispositivo lógico programable complejo o CPLD (del inglés, Complex Programmable Logic Device), un sistema programable PSoC (del inglés, Programmable System-on-Chip), o bien, un circuito Integrado para aplicaciones específicas o ASIC (del inglés, Application-Specific Integrated Circuit). Es decir, la unidad electrónica de procesamiento de datos del implante puede ser cualquier circuito digital, analógico o de señal mixta que implementa la 'inteligencia' (en el sentido de "toma de decisiones") del dispositivo.

35



En una posible realización, cada implante neuroestimulador (120,..., 120') incluye al menos un sensor (124,..., 124'), por ejemplo, para medir la presión utilizando tecnología MEMS o Sistemas Micro-Electro-Mecánicos y para detectar el campo eléctrico a través del grupo de electrodos (125,..., 125'). En otras posibles realizaciones, el sistema de detección puede medir  
5 otras variables, tales como niveles de glucosa, niveles hormonales, señales eléctricas, impedancia, etc.

Las comunicaciones entre los implantes neuroestimuladores (120,..., 120') se pueden realizar utilizando los impulsos de estimulación generados durante la estimulación eléctrica. La  
10 información puede codificarse modificando la amplitud de los impulsos de estimulación, como en el ejemplo de la Figura 2, que muestra un ejemplo de pulso de estimulación bifásica no modulada (201), un pulso de estimulación bifásica con modulación de amplitud (202) y modulación de frecuencia (203).

15 Los datos digitales también se pueden codificar, por ejemplo, utilizando la técnica OFDM. Al usar una cantidad de tonos para codificar la información, también es posible caracterizar el canal de comunicación, no solo a través de las señales integradas dentro del propio estímulo, sino también enviando un repertorio de tonos fuera del rango de las frecuencias de estimulación. A su vez, estos tonos pueden llevar información adicional útil para entregar  
20 acciones coordinadas distribuidas.

Para la caracterización del canal de comunicación, es preferible utilizar rangos de entre pocos kHz hasta 100kHz. Sin embargo, también es posible realizar comunicaciones, con otras prestaciones, en el rango 100kHz – 100MHz. Por consiguiente, las frecuencias de las  
25 portadoras de datos pueden ir desde varios Hercios, 10Hz – 100Hz, hasta los 100MHz. Si bien, en los rangos de hasta 1kHz puede producirse activación de neuronas o de células musculares, y en torno a 10kHz puede aparecer bloqueo de la transmisión nerviosa.

Por tanto, los estimuladores pueden coordinarse tanto para excitar tejido, como para bloquear la transmisión usando frecuencias próximas a los 10kHz. Una aplicación de la  
30 neuroestimulación puede ser precisamente bloquear la propagación de los potenciales de acción. Por ejemplo, si se desea generar un estímulo en una zona, pero no interesa que se propague a otra zona vecina, los neuroestimuladores más cercanos a esta última zona pueden generar señales que bloqueen la transmisión nerviosa. Esto puede ser de gran utilidad en el tracto digestivo, donde un estímulo puede provocar la propagación de una onda peristáltica  
35 en dirección oral y aboral al mismo tiempo. En este caso, el electrodo vecino puede estimular

en frecuencias que permitan el bloqueo en la dirección oral y así se facilitar la correcta propulsión del bolo fecal. Otra posible aplicación es usar los estimuladores para casos en los que la terapia consista en hacer un bloqueo o desbloqueo coordinado de la transmisión nerviosa, por ejemplo, para tratar enfermedades en las que el problema radique en que las neuronas se activen cuando no sea necesario.

La información es transmitida por medio de un grupo de electrodos (125,..., 125') como se representa en el esquema de la Figura 3. Una primera fuente de corriente (301) es capaz de codificar un mensaje binario (300) dentro de la forma de onda del estímulo eléctrico usado, una segunda fuente de corriente (302) genera la forma de onda del estímulo principal, y al menos un primer par de electrodos (303) de un implante neuroestimulador, utilizados para suministrar corriente eléctrica al tejido (100) excitable, transmite además en dicha forma de onda la información en forma de mensajes binarios. La información viaja (310) de esta forma por el tejido (100) en una señal electromagnética que llega a un segundo par de electrodos distantes (304) pertenecientes a un neuroestimulador implantable vecino, los cuales pasan la señal eléctrica recibida a un subsistema de acondicionamiento de señal (305) utilizado para detectar el campo eléctrico en dicho segundo par de electrodos (304). A través de un demodulador (306) el implante neuroestimulador vecino extrae el mensaje binario (300) de la información transferida desde el primer implante neuroestimulador. En otra posible realización, puede usarse una fuente de corriente dependiente de tensión para hacer la modulación.

Por lo tanto, los electrodos (125,..., 125') pueden actuar tanto como interfaz de estimulación eléctrica con el tejido (100) excitable, así como interfaz para transmitir y recibir información procedente de electrodos vecinos.

Las posiciones relativas de cualquiera de estos elementos electrodos (125,..., 125') implantados en un cuerpo pueden estimarse a diferentes niveles de precisión al caracterizar el canal de comunicación entre electrodos a diferentes frecuencias. Esto permite rastrear los movimientos de los implantes neuroestimuladores (120,..., 120') causados, por ejemplo, por el desplazamiento de los órganos del cuerpo durante el desarrollo de su función. Determinar los cambios en las posiciones relativas de los implantes es de particular interés, por ejemplo, en el caso del intestino, donde se requieren contracciones peristálticas para un manejo apropiado del contenido luminal.

35

La Figura 4 muestra un ejemplo de cómo cambia la posición relativa entre los neuroestimuladores (401, 402, 403, 404, 405) implantados en un estómago (400), ilustrando dos observaciones del estómago, en un primer instante de tiempo ( $t_1$ ) y en un segundo instante de tiempo ( $t_2$ ), durante los que ocurre una contracción de la pared del estómago producida por un movimiento peristáltico (410). Las características para cada canal de comunicación ( $411_{t_1}$ ,  $412_{t_1}$ ,  $413_{t_1}$ ,  $414_{t_1}$ ,  $411_{t_2}$ ,  $412_{t_2}$ ,  $413_{t_2}$ ,  $414_{t_2}$ ) entre cada pareja de estimuladores, medidas respectivamente en cada instante de tiempo ( $t_1$ ,  $t_2$ ), indican sus cambios en las posiciones relativas. Debe observarse que este sistema puede proporcionar estimulación en bucle cerrado realimentando el sistema con el movimiento registrado, donde la posición, la velocidad y la orientación pueden utilizarse para alterar el tipo de estímulo que se administra sin la necesidad de una intervención externa.

En otras palabras, la naturaleza (fuerza, frecuencia, fase, etc.) del estímulo usado se puede modular localmente de acuerdo con la posición espacial del propio elemento estimulador y de la de otros elementos estimuladores de la red, como se muestra en el esquema de la Figura 5. La red de elementos neuroestimuladores (501, 502, 503, 504, 505, 506, 507, 508) puede entregar, por cada par de elementos, diferentes formas de onda según la ubicación (o ubicación relativa) dentro del cuerpo, en el caso de la Figura 5, una sección del colon (500). La auto-coordinación de los elementos en este caso es esencial para proporcionar una terapia funcional a través de la estimulación eléctrica coordinada en circuito cerrado. La Figura 5 muestra dos movimientos peristálticos diferentes y formas de onda: durante la relajación de la pared intestinal (511), se administra un primer tipo de estímulo (521); y durante la contracción de la pared intestinal (512), se utiliza un segundo tipo de estímulo (522) diferente, para articular un patrón mecánico correcto capaz de impulsar el bolo en dirección aboral. Los estados de contracción/relajación de diferentes secciones del órgano pueden determinarse estimando las posiciones relativas de los elementos estimuladores en la red.

La Figura 6 ilustra un escenario de uso donde un grupo de elementos neuroestimuladores (601, 602, 603, 604, 605, 606), implantados dentro del cuerpo (600), es alimentado y controlado por una unidad externa (607), que suministra energía e instrucciones a la red y en este ejemplo fijada al cuerpo (600), donde se establecen comunicaciones (610) entre los elementos de la red para ofrecer una acción de estimulación coordinada.

En una realización diferente, como se ilustra en la Figura 7, el sistema puede usar una unidad externa portátil (708), por ejemplo incorporada a una correa alrededor de la cintura. Los haces de radiación electromagnética (710), i.e., las ondas de radiofrecuencia, generados por la

unidad externa portátil (708) rodean la zona del cuerpo (700) donde están implantados los elementos neuroestimuladores (701, 702, 703, 704, 705, 706). En un dispositivo externo al cuerpo tipo cinturón se incorpora la antena (709) utilizada para transmitir a los elementos neuroestimuladores (701, 702, 703, 704, 705, 706) energía electromagnética y datos proporcionados por el microprocesador de la unidad externa portátil (708).

Los neuroestimuladores implantables, como se ilustraba en la Figura 1, comprenden una unidad electrónica de procesamiento de datos (122,..., 122'), preferentemente implementada en un ASIC que implementa las capacidades de microprocesamiento y memoria, y que controla a los otros subsistemas, entre ellos: el grupo de antenas (121,..., 121') que se utiliza para recolectar energía, recibir información de la unidad externa, y para reportar información a la unidad externa, y el grupo de electrodos (125,..., 125') utilizados para estimular el tejido (100) excitable y para comunicarse con otros implantes. El ASIC contiene, no sólo la electrónica inteligente, sino también la electrónica de comunicaciones a través de las antenas (121,..., 121'), la electrónica de las fuentes de corriente (126,..., 126'), y cualquier otra electrónica necesaria para realizar la función propia de neuroestimulación a través de los electrodos (125,..., 125'). Además, los neuroestimuladores implantables comprenden un sustrato, típicamente hecho de algún polímero como el polidimetilsiloxano o PDMS, y que contiene a todos los subsistemas del neuroestimulador.

La Figura 8 ilustra una posible realización de un implante neuroestimulador (800) implementado en un sustrato de soporte (810) con una geometría circular, por ejemplo del tipo de botón de ropa que permite una implantación y fijación quirúrgica simplificada y estable. El neuroestimulador (800) comprende un circuito integrado de aplicación específica (801), cuatro electrodos (802) y cuatro antenas (803) interconectadas por pistas de conexión (804) en el sustrato de soporte (810).

La Figura 9 muestra una realización diferente con una disposición similar pero con una geometría de antena diferente. Nuevamente, la forma del botón del sustrato (910) que soporta todos los elementos y proporciona una encapsulación hermética es elegida para garantizar estabilidad quirúrgica. Este neuroestimulador implantable (900) comprende cuatro electrodos (902) y cuatro antenas (903) interconectadas al circuito integrado de aplicación específica (901), en el sustrato (910) que dispone de cuatro orificios (920) para la fijación del neuroestimulador implantable (900) al cuerpo.

35

En otra posible realización, ilustrada en la Figura 10, el neuroestimulador implantable (1000) consta de tres electrodos (1002) y un conjunto de cuatro antenas (1003) planas con forma alargada conectadas al circuito integrado de aplicación específica (1001) mediante pistas de conexión (1004), todo dispuesto en un sustrato (1010) de forma alargada que se fija al cuerpo a través de orificios de sutura (1020).

Las diferentes geometrías del implante pueden permitir diferentes tamaños de antena, lo que a su vez permite optimizar la transferencia de energía en diferentes bandas de frecuencia. También permite un mayor número de electrodos dentro del mismo implante o incorporar electrodos de mayor tamaño, proporcionando así soluciones optimizadas para diferentes lugares de implantación y terapias específicas.

El sistema puede utilizar técnicas de telemetría inversa para intercambiar información recogida por los implantes con la unidad de control externa utilizando los elementos radiantes (antenas).

El sistema aquí descrito opcional y adicionalmente también puede comunicarse con un repertorio de sensores implantados dentro del cuerpo para ofrecer una acción coordinada. Por ejemplo, un sensor de glucosa puede reportar niveles bajos de glucosa, de modo que el estimulador actúe sobre la inervación pancreática para promover la secreción de insulina.

## REIVINDICACIONES

1. Un sistema de neuroestimulación que comprende:

- una pluralidad de neuroestimuladores (120,..., 120'), implantables en un tejido (100) excitable en un rango de frecuencias de estimulación mediante energía eléctrica, cada neuroestimulador (120,..., 120') comprendiendo un grupo de electrodos (125,..., 125') y al menos una fuente inalámbrica de corriente (126,..., 126') que transmite impulsos eléctricos al tejido (100) a través del grupo de electrodos (125,..., 125') en un rango de frecuencias de transmisión;

**caracterizado por que**

cada neuroestimulador (120,..., 120') además comprende una unidad electrónica de procesamiento de datos (122,..., 122') configurada para:

- caracterizar un canal de comunicación establecido entre cada neuroestimulador (120,..., 120') y al menos un neuroestimulador vecino para transmitir y recibir los impulsos eléctricos, impulsos eléctricos con los que la pluralidad de neuroestimuladores (120,..., 120') se comunica en red, la red coordinada por las unidades electrónicas de procesamiento de datos (122,..., 122') de la pluralidad de neuroestimuladores (120,..., 120') o por una unidad externa de control (110); y
- estimar unas posiciones relativas entre cada par de neuroestimuladores (120,..., 120') implantados en el tejido (100) usando la caracterización del canal de comunicación entre cada par de neuroestimuladores (120,..., 120') a diferentes frecuencias dentro del rango de frecuencias de transmisión

el sistema además comprende la unidad externa de control (110) que, a su vez, comprende:

- un microprocesador (112),
- un dispositivo de interfaz de comunicación (113) conectado al microprocesador (112) y a una interfaz de comunicación (123,..., 123') provista en cada neuroestimulador (120,..., 120') a través de la que una unidad electrónica de procesamiento de datos (122,..., 122') de cada neuroestimulador (120,..., 120') intercambia datos con el microprocesador (112) de la unidad externa de control (110);
- un dispositivo de transferencia de energía (114) que emite un campo electromagnético externo para ser captado por una agrupación de antenas (121,..., 121') provista en cada neuroestimulador (120,..., 120'), estando el dispositivo de interfaz de comunicación (113) conectado al dispositivo de transferencia de energía (114) para transferir en el campo electromagnético externo los datos intercambiables

con el microprocesador (112).

2. El sistema de acuerdo con la reivindicación 1, **caracterizado por que** la, al menos una, fuente de corriente (126,..., 126') del grupo de electrodos (125,..., 125') está configurada para generar los impulsos eléctricos conteniendo los datos intercambiables con el microprocesador (112) a transmitir al tejido (100) a través del del grupo de electrodos (125,..., 125').
3. El sistema de acuerdo con la reivindicación 2, **caracterizado por que** los neuroestimuladores (120,..., 120') además comprenden un subsistema de acondicionamiento de señal (305) para recibir los impulsos eléctricos transmitidos al tejido (100) por el grupo de electrodos (125,..., 125') de neuroestimuladores vecinos.
4. El sistema de acuerdo con cualquiera de las reivindicaciones 2-3, **caracterizado por que** el impulso eléctrico que contiene los datos se transmite dentro del rango de frecuencias de estimulación.
5. El sistema de acuerdo con la reivindicación 4, **caracterizado por que** el impulso eléctrico es un pulso de estimulación bifásica no modulada (201), un pulso de estimulación bifásica con modulación de amplitud (202) o un pulso de estimulación con modulación de frecuencia (203).
6. El sistema de acuerdo con cualquiera de las reivindicaciones 2-3, **caracterizado por que** el impulso eléctrico que contiene los datos se transmite fuera del rango de frecuencias de estimulación.
7. El sistema de acuerdo con la reivindicación 6, **caracterizado por que** el impulso eléctrico se transmite usando multiplexión ortogonal por división de frecuencia, OFDM.
8. El sistema de acuerdo con cualquiera de las reivindicaciones anteriores, **caracterizado por que** al menos uno de la pluralidad de neuroestimuladores (120,..., 120') comprende al menos un sensor (124,..., 124').
9. El sistema de acuerdo con cualquiera de las reivindicaciones anteriores, **caracterizado por que** la, al menos una, unidad externa de control (110) comprende al menos un

dispositivo de interfaz de usuario (111) para entregar los datos a un usuario del sistema.

10. El sistema de acuerdo con cualquiera de las reivindicaciones anteriores, **caracterizado por que** la, al menos una, unidad externa de control (110) es una unidad externa portátil (708), portable por un usuario del sistema que tiene los neuroestimuladores (120,..., 120') implantados como elementos neuroestimuladores (701, 702, 703, 704, 705, 706) en comunicación con la unidad externa portátil (708).
11. El sistema de acuerdo con cualquiera de las reivindicaciones anteriores, **caracterizado por que** al menos un neuroestimulador (800) de la pluralidad de neuroestimuladores (120,..., 120') comprende un sustrato de soporte (810) con una geometría circular, un circuito integrado de aplicación específica (801), dos o más electrodos (802) y una o más antenas (803) interconectadas por pistas de conexión (804) en el sustrato de soporte (810).
12. El sistema de acuerdo con cualquiera de las reivindicaciones anteriores, **caracterizado por que** al menos un neuroestimulador (900) de la pluralidad de neuroestimuladores (120,..., 120') comprende un sustrato con forma de botón (910) con uno o más orificios (920) para la fijación al tejido (100), dos o más electrodos (902) y una o más antenas (903) interconectadas a un circuito integrado de aplicación específica (901).
13. El sistema de acuerdo con cualquiera de las reivindicaciones anteriores, **caracterizado por que** al menos un neuroestimulador (1000) de la pluralidad de neuroestimuladores (120,..., 120') comprende un sustrato (1010) de forma alargada que se fija al cuerpo a través de orificios de sutura (1020), dos o más electrodos (1002) y un conjunto de una o más antenas (1003) planas conectadas a un circuito integrado de aplicación específica (1001) mediante pistas de conexión (1004).
14. El sistema de acuerdo con cualquiera de las reivindicaciones anteriores, **caracterizado por que** la unidad electrónica de procesamiento de datos (122,..., 122') está implementada un circuito integrado de aplicación específica, ASIC; o en un microcontrolador; o en un microprocesador; o en una matriz de puertas programables, FPGA; o en un dispositivo lógico programable complejo, CPLD; o en un sistema programable PSoC.



15. El sistema de acuerdo con cualquiera de las reivindicaciones anteriores, **caracterizado por que** los impulsos eléctricos se transmiten en una frecuencia seleccionada para activar o para inhibir células nerviosas o musculares del tejido (100).

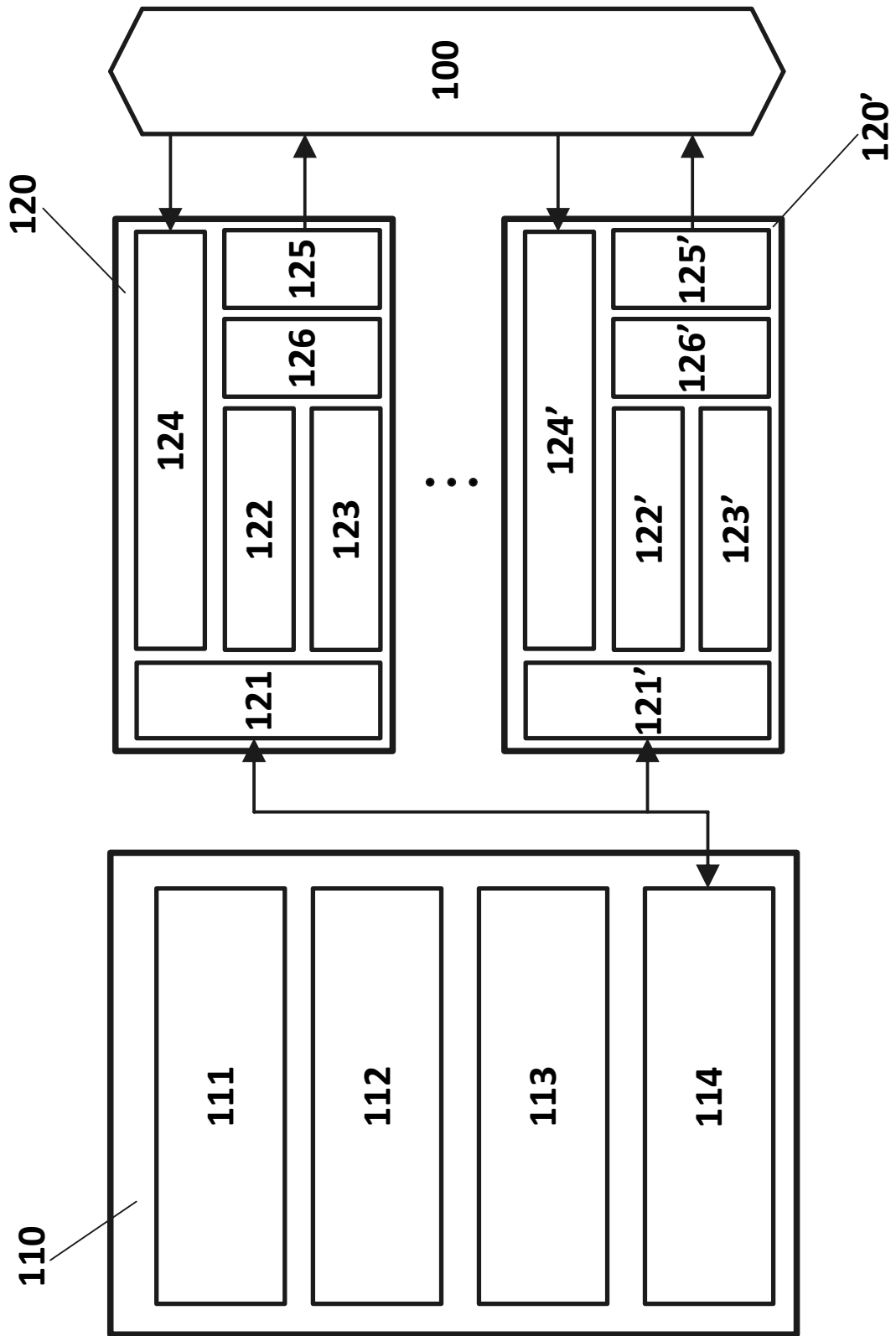
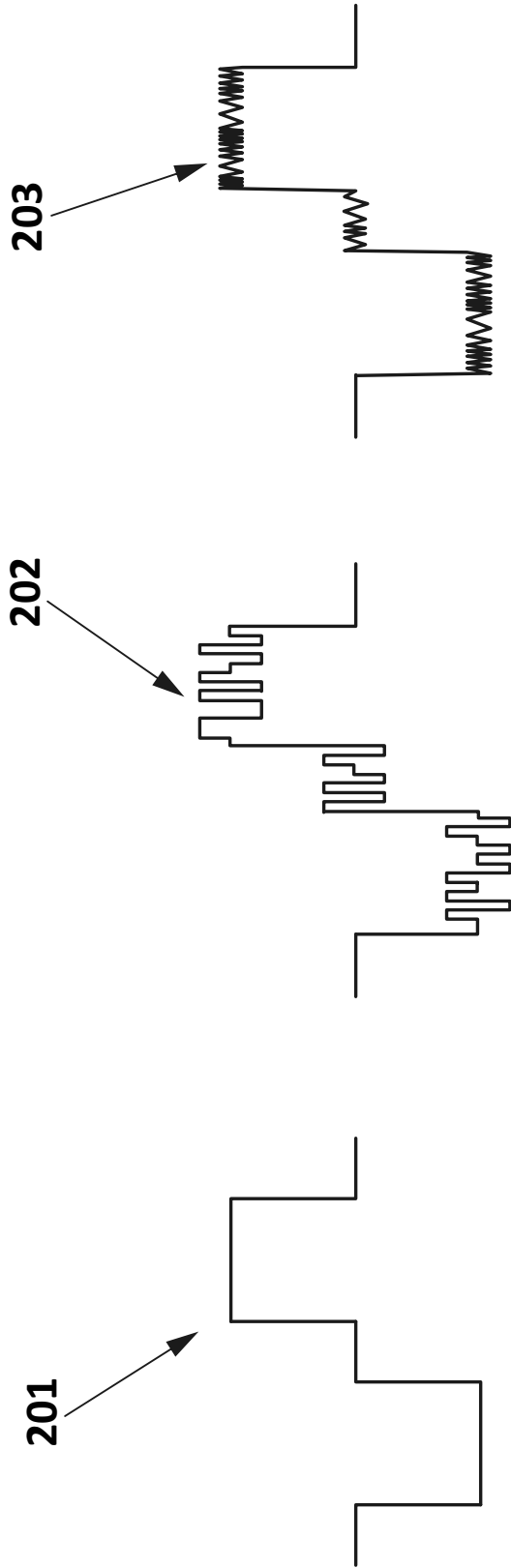


FIG. 1



**FIG. 2**

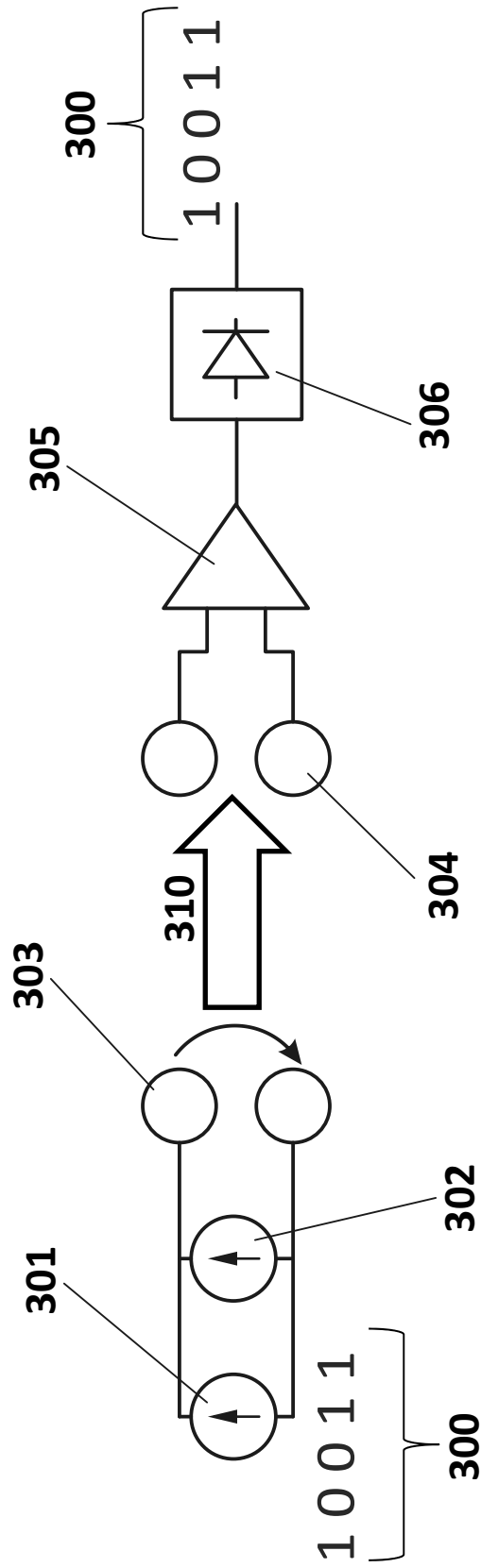


FIG. 3

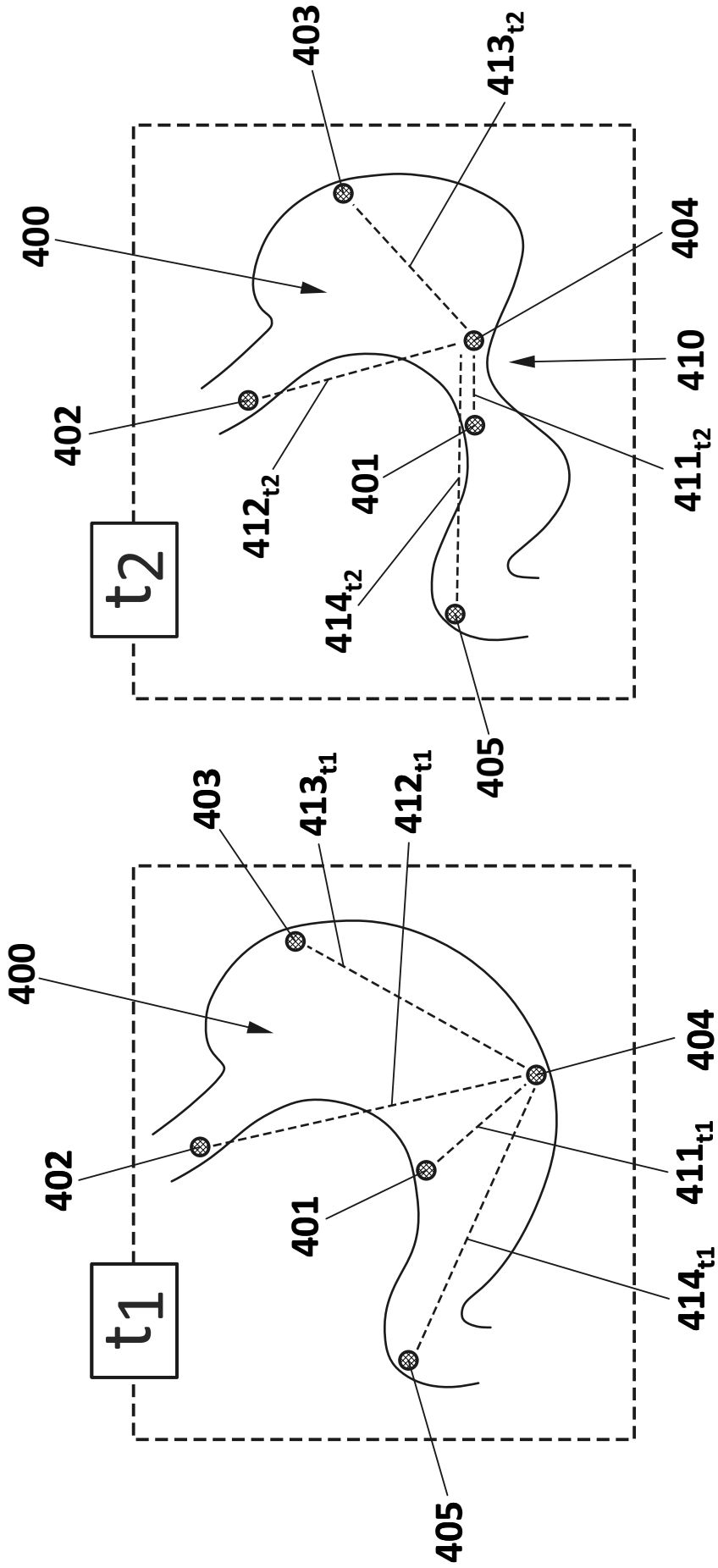
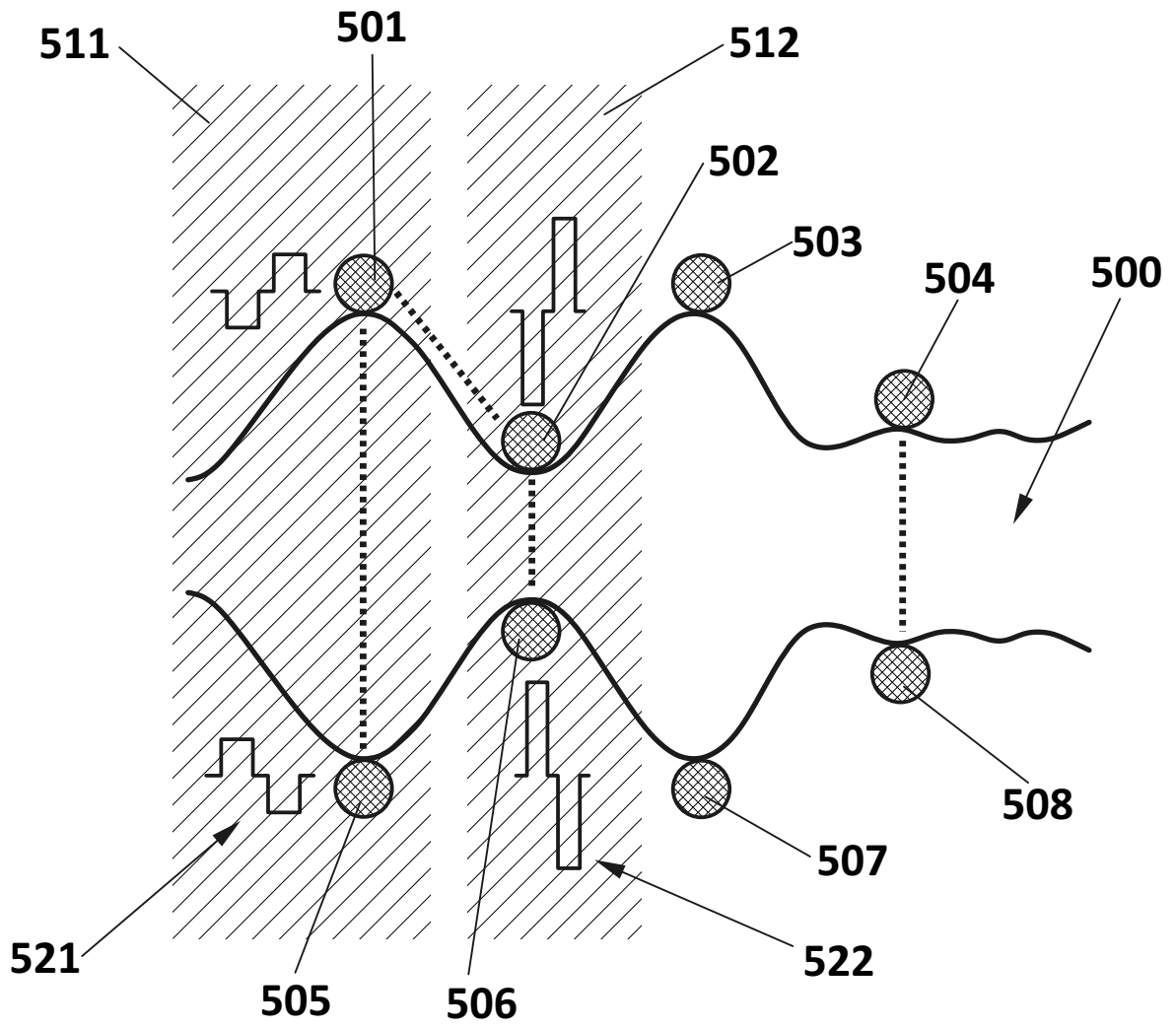
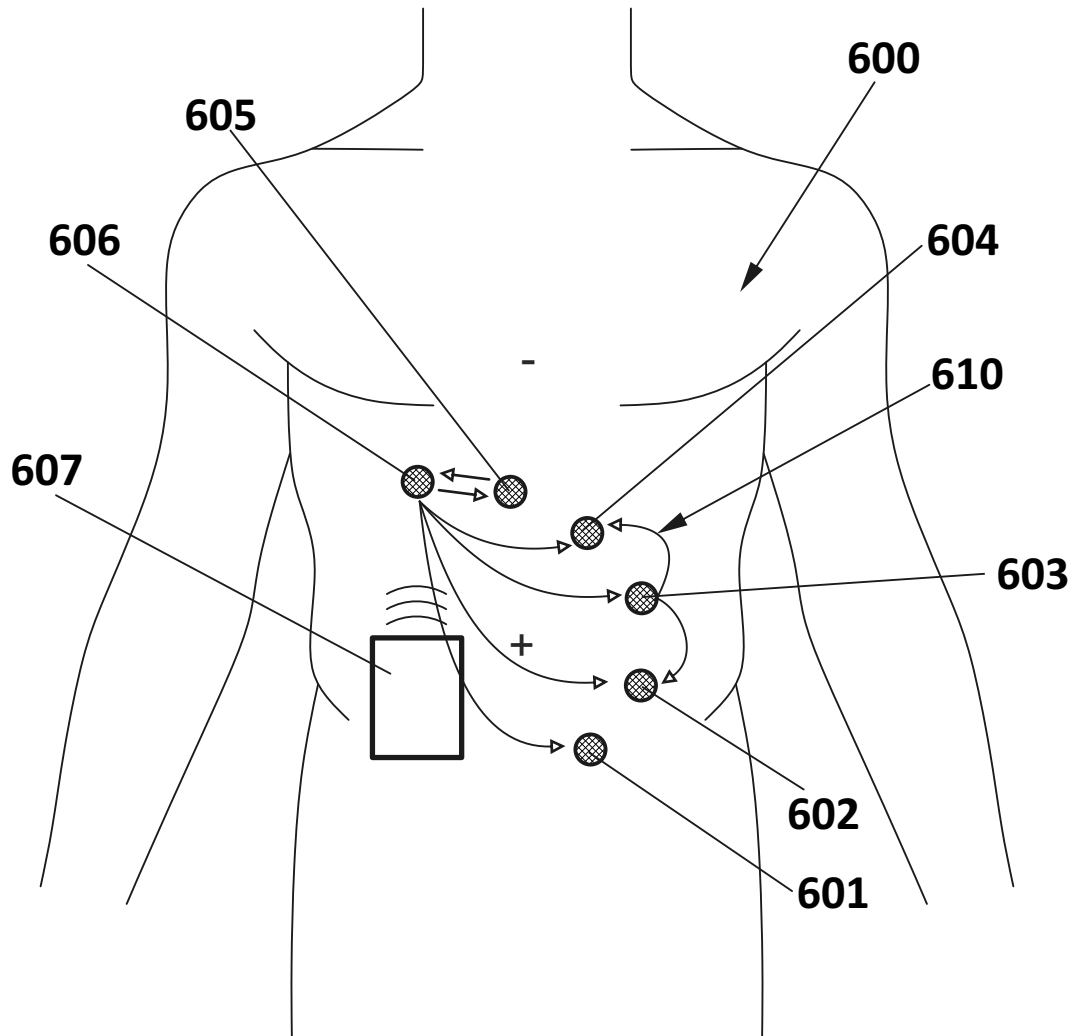


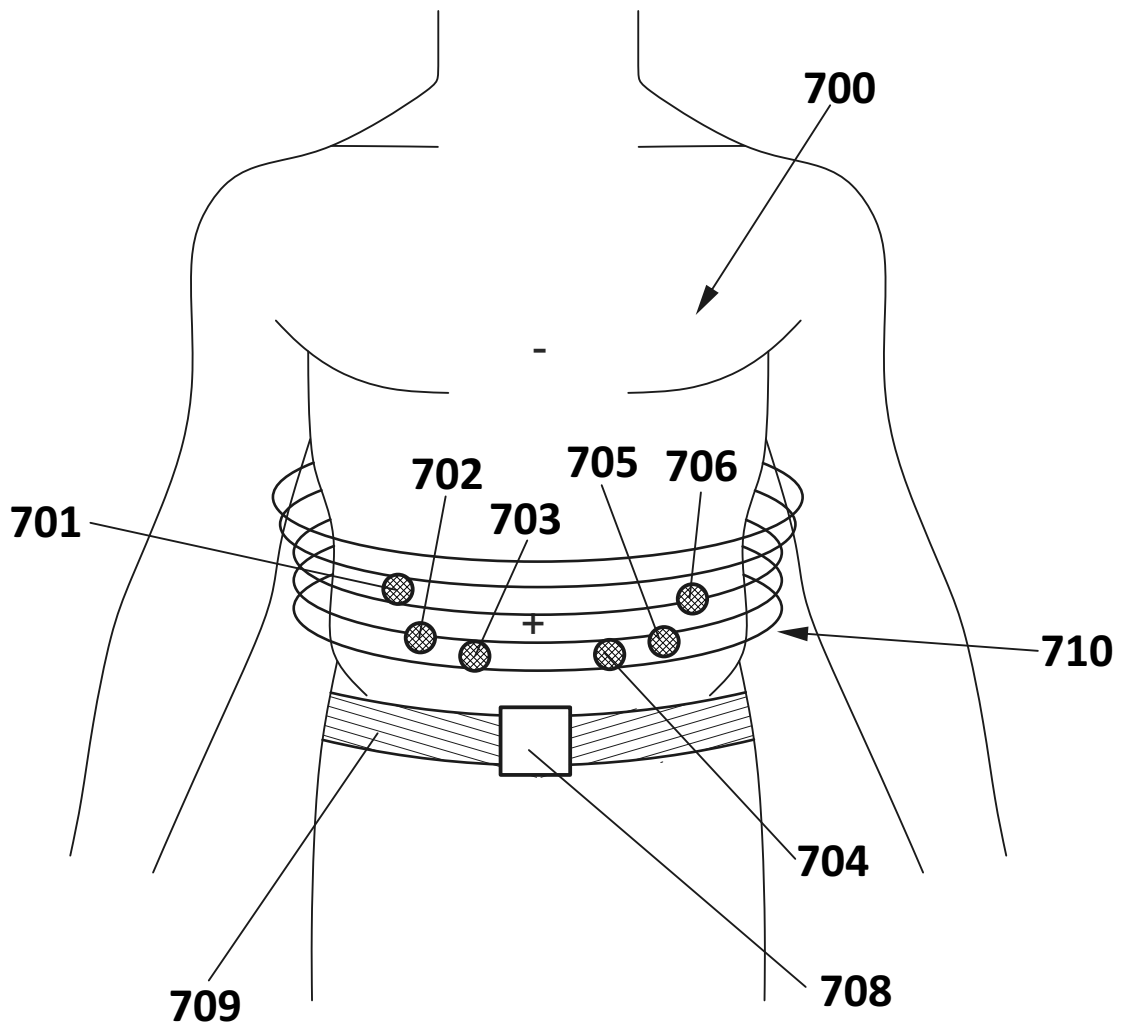
FIG. 4



**FIG. 5**

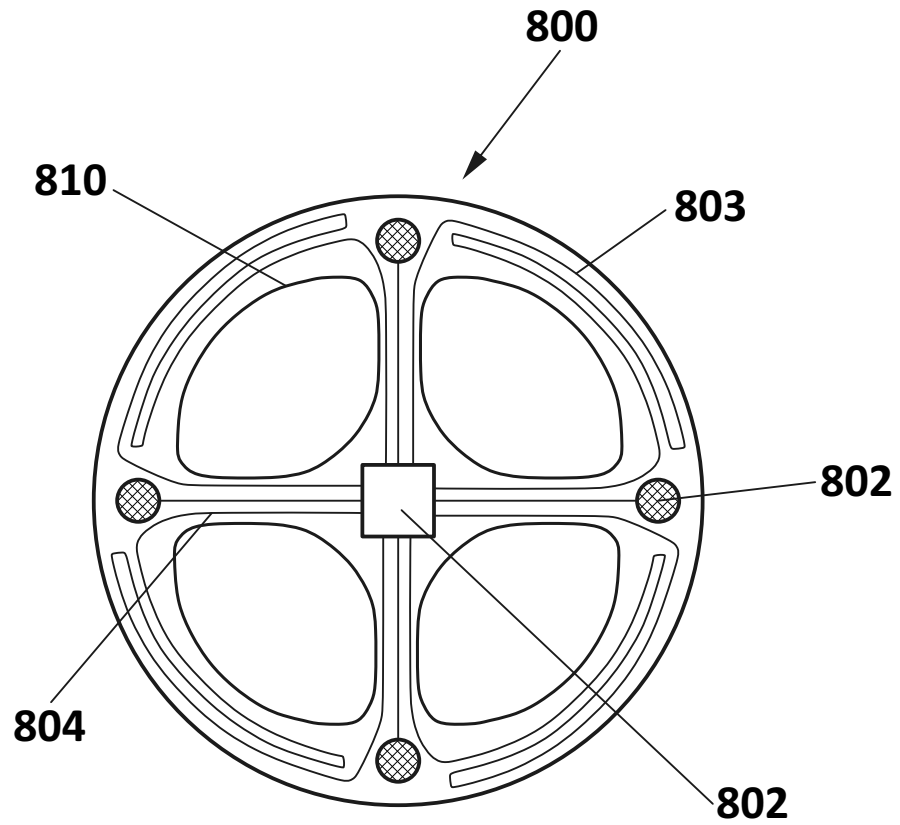


**FIG. 6**

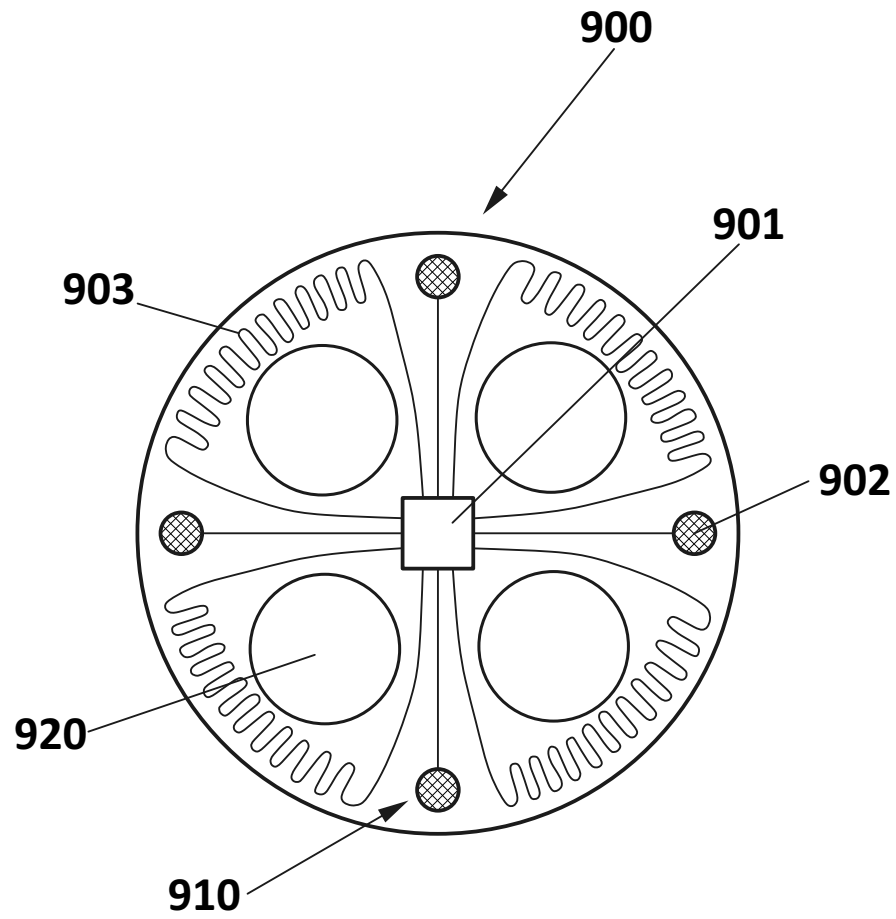


**FIG. 7**

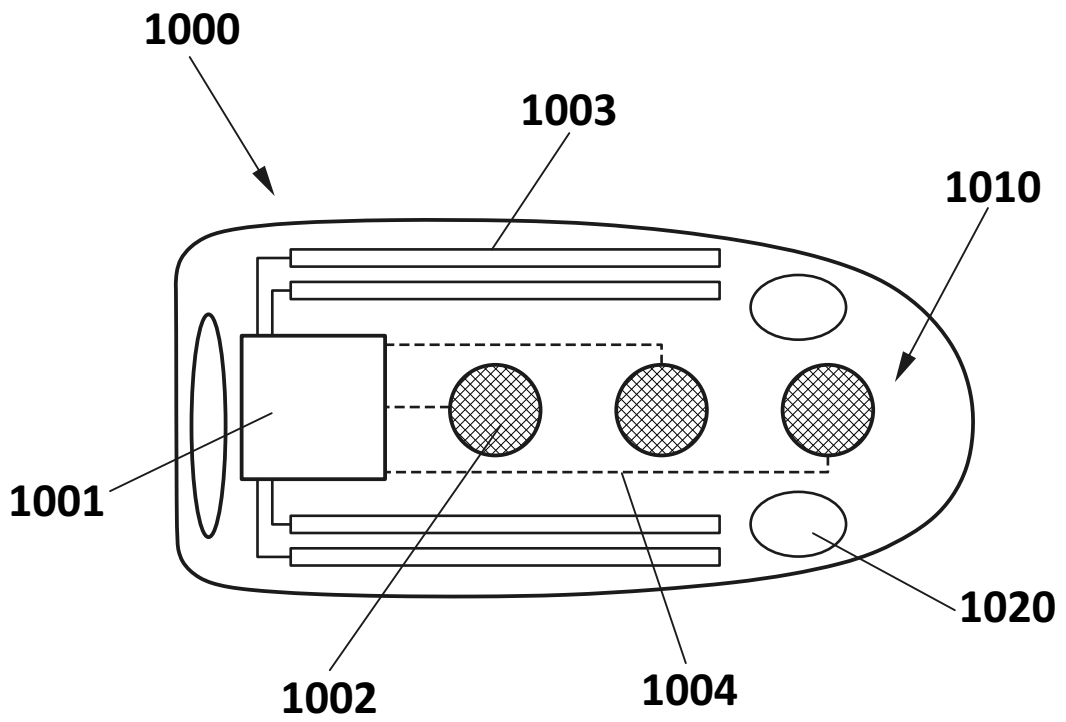




**FIG. 8**



**FIG. 9**



**FIG. 10**



- ②① N.º solicitud: 201930510  
 ②② Fecha de presentación de la solicitud: 06.06.2019  
 ③② Fecha de prioridad:

INFORME SOBRE EL ESTADO DE LA TECNICA

⑤① Int. Cl.: **A61N1/36** (2006.01)

DOCUMENTOS RELEVANTES

Categoría	⑤⑥ Documentos citados	Reivindicaciones afectadas
A	US 2014058495 A1 (SAKAI et al.) 27/02/2014, párrafos [13, 15, 16, 18, 39, 41, 46-48, 59, 61, 66-67]; figuras 1, 15	1-15
A	US 2018229041 A1 (PEPIN et al.) 16/08/2018, párrafos [23 - 25]; párrafos [40 - 44];	1-15
A	US 2018085584 A1 (THAKUR et al.) 29/03/2018, párrafos [39 - 112];	1-15
A	US 2018043172 A1 (SERRANO CARMONA) 15/02/2018, párrafos [5 - 44];	1-15
A	WO 2012129574 A2 (CALIFORNIA INST. OF TECHNOLOGY) 27/09/2012, página 3, línea 5 - página 9, línea 14;	1-15
A	WO 2011139777 A2 (MICROTRANSPONDER INC. et al.) 10/11/2011, párrafos [8 - 20];	1-15

Categoría de los documentos citados

X: de particular relevancia  
 Y: de particular relevancia combinado con otro/s de la misma categoría  
 A: refleja el estado de la técnica

O: referido a divulgación no escrita  
 P: publicado entre la fecha de prioridad y la de presentación de la solicitud  
 E: documento anterior, pero publicado después de la fecha de presentación de la solicitud

**El presente informe ha sido realizado**

para todas las reivindicaciones

para las reivindicaciones nº:

Fecha de realización del informe  
08.04.2020

Examinador  
A. Cárdenas Villar

Página  
1/2

Documentación mínima buscada (sistema de clasificación seguido de los símbolos de clasificación)

A61N

Bases de datos electrónicas consultadas durante la búsqueda (nombre de la base de datos y, si es posible, términos de búsqueda utilizados)

INVENES, EPODOC, DWPI, NPL, INSPEC, BIOSIS, MEDLINE