

19



OFICINA ESPAÑOLA DE
PATENTES Y MARCAS

ESPAÑA



11 Número de publicación: **2 786 798**

21 Número de solicitud: 201930332

51 Int. Cl.:

G06T 7/00 (2007.01)

G06N 3/02 (2006.01)

12

PATENTE DE INVENCION CON EXAMEN

B2

22 Fecha de presentación:

11.04.2019

43 Fecha de publicación de la solicitud:

13.10.2020

Fecha de concesión:

01.02.2022

45 Fecha de publicación de la concesión:

08.02.2022

73 Titular/es:

**UNIVERSIDAD DE OVIEDO (100.0%)
C/ San Francisco 3
33003 Oviedo (Asturias) ES**

72 Inventor/es:

**PÉREZ GARCÍA, Daniel;
FERRERO MARTÍN, Francicsco Javier;
ÁLVAREZ GARCÍA, Ignacio;
VALLEDOR LLOPIS, Marta;
CAMPO RODRÍGUEZ, Juan Carlos;
MENÉNDEZ BLANCO, Juan y
BLANCO GONZÁLEZ, José Ramón**

54 Título: **Sistema de estimación de biomasa en acuicultura basado en sensores ópticos y redes neuronales**

57 Resumen:

Sistema de estimación de biomasa en acuicultura basado en sensores ópticos y redes neuronales.

Un sistema de estimación de la biomasa en acuicultura basado en sensores ópticos y redes neuronales que comprende dos barreras ópticas (100, 200) idénticas entre sí, en donde cada barrera óptica (100, 200) comprende, a su vez un primer bloque emisor (1) de fotoemisores en el espectro infrarrojo y un segundo bloque receptor (2) de fotorreceptores en el espectro infrarrojo y unos medios de identificación de los peces por radiofrecuencia, de tal forma que se produce la identificación unívoca de cada pez al pasar por las barreras ópticas (100, 200) gracias al identificador por radiofrecuencia, para una posterior clasificación de los peces identificados mediante redes neuronales.

ES 2 786 798 B2

Aviso: Se puede realizar consulta prevista por el art. 41 LP 24/2015. Dentro de los seis meses siguientes a la publicación de la concesión en el Boletín Oficial de la Propiedad Industrial cualquier persona podrá oponerse a la concesión. La oposición deberá dirigirse a la OEPM en escrito motivado y previo pago de la tasa correspondiente (art. 43 LP 24/2015).

DESCRIPCIÓN

Sistema de estimación de biomasa en acuicultura basado en sensores ópticos y redes neuronales

5

La presente invención se refiere a un sistema de estimación de la biomasa necesaria para la alimentación en el campo técnico de la acuicultura. La estimación se realiza mediante el empleo de sensores ópticos y redes neuronales para establecer la cantidad de biomasa óptima para la alimentación de los peces en instalaciones de acuicultura intensiva con el

10 margen de error más pequeño posible.

Estado de la técnica

15

La reducción de los costes de alimentación en acuicultura resulta fundamental para lograr la sostenibilidad de la industria, existiendo un gran potencial, tanto en la disminución de los costes por unidad de alimentación como a través de la adopción de estrategias de gestión de alimentación adecuadas.

20

En las instalaciones de acuicultura intensiva, la alimentación se realiza mediante el suministro de varias raciones diarias de pienso, donde la ración óptima supone un peso diario de alimentos de alrededor del 4% de la biomasa presente, dependiendo de las especies y otras condiciones ambientales. Los errores en la estimación de la biomasa implican que la alimentación diaria no esté optimizada, lo que puede suponer una sobrealimentación o una subalimentación del cultivo y, por lo tanto, en cualquier caso, un

25 incremento de los costes del cultivo.

30

Los sistemas de estimación de biomasa que existen actualmente en el mercado no han conseguido alcanzar precisiones estables y con márgenes de error suficientemente pequeños. Las causas por las que la biomasa no se calcula correctamente son complejas e incluyen una combinación entre la tecnología empleada para el recuento y el tamaño de los peces, el mal uso de las tecnologías de recuento e incluso razones de tipo biológico y medioambiental. Un objetivo que se plantea a medio plazo es alcanzar una incertidumbre del 0,1% en el sistema de conteo de peces y del 1% en la estimación de la biomasa. Una reducción dentro de estos márgenes supone un gran impacto en el resultado económico de las empresas acuícolas. Así, por ejemplo, un error del 5% en la estimación de la biomasa

35 supone, sólo en la industria europea de los salmónidos, doradas y lubinas,

aproximadamente 91 millones de dólares anuales.

5 Para alcanzar el objetivo propuesto, es decir, para alcanzar cifras de error iguales o inferiores al 0,1% en el conteo de peces y del 1% en la estimación de la biomasa, no sólo es necesario mejorar las prácticas actuales de control, así como un mejor uso de la instrumentación existente, sino que también resulta necesario una mejora en los métodos de medida y de control utilizados en la actualidad.

10 Un ejemplo de las mejoras que se están introduciendo en la tecnología es el método y el sistema descrito en WO2019/002881 A1. Este documento se refiere a un método y un aparato para proporcionar un proceso de toma de decisiones dinámica con relación a la alimentación de animales en el agua. Más particularmente, la invención descrita en este documento se refiere a un método y a un aparato cuyo objeto es la mejora de las estrategias
15 de alimentación y/o cultivo utilizadas en una instalación de acuicultura que emplea una pluralidad de sensores y técnicas de inteligencia artificial para optimizar la alimentación de los peces.

Para la estimación de la biomasa existen dos soluciones comerciales: *Vaki Biomass Daily* (de Pentair) y *Vard Aqua's Biomass Measurement Frame* (de Storvik). Ambos productos
20 utilizan un marco, que contiene dos cortinas de luz infrarroja. Cuando el pez atraviesa el marco, su altura se calcula a partir de los haces infrarrojos que son cortados, mientras que su longitud se estima a partir del tiempo de paso y de la velocidad de paso del pez. Un modelo aplicado usualmente en las granjas marinas para caracterizar la relación entre la longitud del pez (l) y la masa (m) es $m = ql^3$, siendo q un parámetro empírico característico de la especie. Un modelo alternativo que incluye la altura (h) del pez es $m = chl^2$ donde c es otro parámetro empírico característico de la especie. Estos métodos de medida de los peces contribuyen, sin duda, al error o incertidumbre en el cálculo de la biomasa.

30 La tecnología de los marcos de luz infrarroja está bien establecida, aunque para la estimación del peso de los peces se ha comprobado que tiene una exactitud muy baja y que para la acuicultura intensiva no es una técnica adecuada, ya que las mediciones se alejan notablemente de la realidad. Aunque en los catálogos de estos equipos se indica una exactitud del método superior al 90%, estos porcentajes sólo se alcanzan en condiciones
35 ideales, cuando los peces se mueven en línea recta y a una velocidad moderada. Sin embargo, cuando el pez avanza muy rápido o muy lento, la medida se distorsiona y se aleja de la realidad.

Por tanto, los problemas técnicos que se han detectado en el estado de la técnica y que pretende resolver la presente invención son los siguientes:

- 5 a) La velocidad de paso del pez puede no ser constante, pudiendo desviarse el patrón de nado por las corrientes locales e incluso el pez se puede llegar a detener dentro del marco. La capacidad de medir la velocidad del pez es un aspecto tecnológico que es necesario mejorar en el marco.
- 10 b) La distancia entre los emisores y receptores de luz infrarroja es de, aproximadamente, 1 centímetro, lo que se traduce en una muy baja resolución, especialmente para peces pequeños y, consecuentemente, en un error de medida. Este error de medida se propaga en el cálculo del peso del pez, debido a que en estos equipos se mide la altura de los peces y se estima el peso en función de una fórmula matemática que depende de la longitud al cubo, la altura y un factor intrínseco de la propia especie del pez.
- 15 c) La medida de la altura del pez, que es el parámetro a partir del cual se estima el peso, puede verse condicionada si el movimiento del pez no es perpendicular al marco. Si el pez entra o sale del marco de manera oblicua, la altura del pez se puede sobreestimar. Estos equipos tienen problemas cuando, a través del marco, pasan varios peces u otros elementos -falsos positivos- que pueden distorsionar la silueta e
- 20 inducir un error en la medida de los peces. Todo ello obliga a evaluar un gran número de peces para lograr una buena estimación del peso. Finalmente, el sistema Storvik no es un sistema en línea, por lo que no puedes ser utilizado para el control de la alimentación en acuicultura.

25 Con el sistema objeto de la invención se pretende dar solución a los problemas técnicos indicados mediante el empleo de nuevos sistemas ópticos, una electrónica de bajo coste y algoritmos con redes neuronales.

Explicación de la invención

30 En acuicultura, como se ha indicado, el coste de alimentación representa un importante porcentaje de los costes de operación en una granja de producción piscícola, representando aproximadamente un 45% de los costes totales de operación. En las instalaciones de acuicultura intensiva, la alimentación se realiza mediante el suministro de varias raciones

35 diarias de pienso, totalizando la ración óptima un peso diario de alimentos de entrono al 4%

de la biomasa presente.

Es un objeto de la presente invención proporcionar un sistema para la estimación de la biomasa en una instalación acuícola con una precisión estable y un margen de error suficientemente pequeño. Este objetivo se consigue por medio de la invención tal y como está definida en la reivindicación 1. Otros aspectos de la invención se describen en otras reivindicaciones independientes. En las reivindicaciones dependientes se definen realizaciones preferidas o particulares de los distintos aspectos que conforman la presente invención.

Más concretamente, el sistema de estimación de la biomasa desarrollado consiste en dos cortinas de luz infrarroja. Estas cortinas de luz actúan como una especie de «escáner» de forma que, cuando el pez lo atraviesa, la luz emitida por los emisores no llega a los receptores y, de esta forma, es posible reconstruir la silueta del pez. Para obtener una imagen del pez con una resolución adecuada se requiere que las cortinas de emisores estén muy próximas y que, tanto los emisores como los receptores, estén lo más próximos posibles, en una realización práctica del orden de los 5 mm.

La activación de los emisores y receptores se realiza secuencialmente, controlada por un microcontrolador. Cuando el pez atraviesa la primera cortina se obtiene la altura del pez. Para obtener la longitud del pez es necesario conocer su velocidad, la cual puede variar, y el tiempo que tarda en alcanzar la segunda cortina. De ahí que, cuanto más cerca estén las cortinas de luz entre sí, menor será el error cometido en la medida de la velocidad del pez.

El peso del pez se obtiene a partir de sus dimensiones, en anchura y altura, y de un parámetro que depende del tipo de especie. Para concentrar el haz de luz sobre los receptores se han diseñado unas novedosas lentes que van colocadas delante de los emisores. Esto es importante, ya que cuando los receptores reciben más luz, se compensa la atenuación de la luz al propagarse en el agua.

El sistema de la invención debe resolver el problema técnico relativo a la identificación de los peces cuando pasan dos o más peces u otros objetos. Para discriminar este tipo de situaciones, la imagen 2D del pez se procesa digitalmente, lo que permite identificar en tiempo real el pez. Para ello, se ejecuta un método de estimación de la biomasa en base a la altura y anchura del pez.

Por lo tanto, el sistema de la invención propone un sistema óptico de mayor resolución. El sistema óptico, aunque está también basado en un marco de emisores y receptores ópticos, aporta significativas ventajas con respecto a los productos existentes. La tecnología actual permite emplear fuentes y receptores de luz de menor tamaño y mayor potencia. Con ello se consigue aumentar la resolución -al poder situar los emisores y receptores a menor distancia entre sí- y obtener un perfil del pez más real. A esto contribuye también que los emisores y receptores están recubiertos de unas lentes cilíndricas convexas realizadas en material plástico que concentran la luz sobre los receptores, reduciendo la proporción de luz dispersada.

La estimación de la biomasa presente en la jaula en tiempo real es una ventaja técnica que se deriva del hecho que las barreras llevan incrustada una antena que, junto con un lector, constituye un sistema de radio frecuencia (RFID) que permite identificar en tiempo real el pez que está pasando por las barreras en cada instante de tiempo. Esta novedad, no presente en los equipos comerciales, aporta una mejora sustancial en la estimación de la biomasa, ya que permite conocer en tiempo real la biomasa presente en la jaula y, en función de ella, gestionar en línea el sistema automático de alimentación.

Finalmente, el sistema de la invención está configurado para la clasificación de las condiciones del pez mediante redes neuronales. El objetivo es la identificación unívoca de que el objeto que pasa por las barreras es un pez, descartando falsos positivos. Para ello, se han entrenado redes neuronales que, en colaboración con el sistema RFID, permiten descartar objetos que no son peces, es decir, los falsos positivos. En los sistemas actuales, esta tarea la realiza, en el mejor de los casos, un operario a partir de grabaciones de video obtenidas mediante una cámara.

A lo largo de la descripción y de las reivindicaciones, la palabra «comprende» y sus variantes no pretenden excluir otras características técnicas, aditivos, componentes o pasos. Para los expertos en la materia, otros objetos, ventajas y características de la invención se desprenderán en parte de la invención y en parte de la práctica de la invención. Los siguientes ejemplos y dibujos se proporcionan a modo de ilustración y no se pretende que restrinjan la presente invención. Además, la invención cubre todas las posibles combinaciones de realizaciones particulares y preferidas aquí indicadas.

Breve descripción de los dibujos

A continuación, se pasa a describir de manera muy breve una serie de dibujos que ayudan a comprender mejor la invención y que se relacionan expresamente con una realización de dicha invención, que se ilustra como un ejemplo no limitativo de ésta.

5 La figura 1 muestra un diagrama de bloques del sistema de estimación de biomasa en acuicultura basado en sensores ópticos y redes neuronales, objeto de la presente invención.

10 La figura 2 muestra, de forma esquemática, una vista de las barreras ópticas que conforman el sistema para la estimación de la biomasa en acuicultura, de acuerdo con una realización particular de la invención.

La figura 3 muestra un diagrama de flujo con el algoritmo de cálculo de la biomasa de los peces de acuerdo con un aspecto de la presente invención.

15 La figura 4 muestra una gráfica con los resultados de la estimación de la biomasa de los peces de acuerdo con el algoritmo de cálculo mostrado en la figura 3 estimando la masa a partir de la longitud.

20 La figura 5 muestra una gráfica con los resultados de la estimación de la biomasa de los peces de acuerdo con el algoritmo de cálculo mostrado en la figura 3 estimando la masa a partir del área de la silueta.

25 Descripción detallada de una realización práctica de la invención

Tal y como se puede observar en las figuras adjuntas, el sistema propuesto por la presente invención comprende dos barreras ópticas idénticas. En la figura 1 se muestra el diagrama de bloques del sistema objeto de la presente invención. Los bloques 1 y 2 representan, respectivamente, el primer bloque emisor 1 y el segundo bloque receptor 2 de luz en el espectro infrarrojo. Estos bloques emisor 1 y receptor 2, en una realización práctica, están separados como máximo 300 mm.

35 El primer bloque emisor 1 comprende una pluralidad de fotoemisores que -en una realización práctica no limitativa- consisten en 96 micro LED (diodos emisores de luz) de alta potencia cuya emisión en el espectro infrarrojo está centrada en los 940 nm. La activación y

5 el control individual de cada uno de estos emisores de luz se realiza desde un circuito de acondicionamiento de señal 3 que comprende, al menos, un multiplexor digital con interfaz serie y una pluralidad de circuitos driver configurados para aumentar la corriente de salida del, al menos uno, multiplexor digital y poder activar de esta forma los diodos emisores de luz del primer bloque emisor 1.

10 El segundo bloque receptor 2 comprende una pluralidad de fotorreceptores que consisten - en una realización práctica no limitativa- en 96 fototransistores (al menos un fotorreceptor por cada fotoemisor) cuya banda de detección en el espectro infrarrojo está comprendida entre los 870 nm y los 950 nm. La salida de los fototransistores se conecta directamente con, al menos, un circuito convertidor analógico-digital 4 (CAD). Este circuito convertidor analógico-digital 4 en unas realizaciones prácticas puede ser un circuito independiente o bien estar integrado en un microcontrolador 5.

15 El circuito CAD 4 dispone, en esta realización práctica, de ocho entradas y, por tanto, están conectados y son capaces de leer la medida de hasta ocho fototransistores. La resolución de los circuitos CAD 4 es de doce bits. Gracias al empleo de detectores con lectura analógica se consigue una mejor resolución en la detección de objetos, ya que permite interpolar mediciones en los bordes de los objetos detectados, dando lugar a una resolución efectiva que mejora el empleo de los 96 fototransistores empleados en esta realización práctica.

20 Cada barrera óptica 1 y 2, está controlada por un microcontrolador 5 que se conecta en serie, a su vez, con una unidad central de procesamiento 6.

25 El microcontrolador 5, en una realización práctica, comprende núcleo procesador y al menos una memoria donde se almacena un programa o programas compuestos por instrucciones que, cuando son ejecutadas por el núcleo procesador hacen que el microcontrolador 5 genere una secuencia temporizada de encendido y lectura de las barreras ópticas 100 y 200, y la comunicación en serie con una unidad central de procesamiento 6. En un ejemplo práctico no limitativo, este microcontrolador 5 es un «Arduino Nano» que se encarga de generar la secuencia de encendido de los fotoemisores y de la lectura de los fotorreceptores asociados con cada fotoemisor, en una secuencia con temporizaciones controladas.

35 Así pues, los valores leídos en los circuitos CAD 4 son transmitidos, mediante un protocolo de puerto serie virtual a 115200 baudios a la unidad central de procesamiento 6. Esta unidad

de procesamiento 6, en un ejemplo práctico, se trata de una SBC de tipo Raspberry Pi clase B que dispone de cuatro puertos USB integrados, lo que permite establecer cuatro comunicaciones serie con otros tantos microcontroladores 5, en definitiva, con cada unidad central de procesamiento 6 es posible controlar tantas barreras ópticas 100 y 200 como puertos serie sean disponibles, en este ejemplo práctico, hasta cuatro.

La unidad central de procesamiento 6 está alojada en una envolvente industrial con protección IP68, aunque podría ser otra envolvente con un grado de protección aún mayor con de tal de que pueda instalarse junto con las barreras 1 y 2, sumergida en el agua.

Para maximizar la tasa de transferencia de datos de las comunicaciones entre el microcontrolador 5 y la unidad central de procesamiento 6 se utiliza un protocolo digital. Las lecturas analógicas son transmitidas mediante un flujo continuo de datos usando sólo 8 bits (1 byte) por bloque receptor 2. El carácter 0xFF (d255) se ha reservado para indicar los finales de la cadena de datos y, por tanto, se truncan el resto de los resultados de conversión a un valor máximo de 0xFE (d254). Con este protocolo se consiguen una transferencia de datos inferiores a 2 ms por bloque receptor 2, con 96 fotorreceptores individuales.

Finalmente, para minimizar el número de conexiones necesarias, el sistema ha sido diseñado para comunicarse con el exterior mediante comunicaciones Ethernet, realizándose la alimentación mediante POE («*Power over Ethernet*»). Un inyector externo aporta la alimentación POE en el cable Ethernet y en la envolvente donde se aloja la unidad central de procesamiento 6 se ha incluido también un «*splitter*» que suministra a ésta los 5 V_{DC} que necesita para funcionar a partir de la alimentación POE. De esta forma, del agua sólo tiene que salir un único cable, con las comunicaciones y la alimentación eléctrica.

La figura 2 muestra la construcción física de las barreras ópticas 100 y 200. Los bloques emisores 1 y receptores 2 están divididos en módulos 7, donde cada módulo 7, a su vez, está dividido en tres placas de circuito impreso idénticas entre sí, cada una de las cuales cuenta con 32 fotoemisores o fotorreceptores, que totalizan los 96 fotoemisores o fotorreceptores de este ejemplo práctico de ejecución de la invención. La separación entre cada uno de los fotoemisores o cada uno de los fotorreceptores es como máximo de 4 mm, mientras que la separación entre cada bloque emisor 1 o cada bloque receptor 2 es como máximo de 100 mm.

Las placas de circuito impreso están alojadas en el interior de una envolvente estanca 8 realizada en PVC negro de alta densidad. La tapa de la envolvente estanca 8 es una lámina de metacrilato 9 que actúa como un filtro para la luz infrarroja procedente del exterior. De cada módulo 7 sale un único cable 10 con diez conductores, incluyendo los terminales de alimentación. Se utilizan prensaestopas para sellar el cable contra la entrada de agua.

Los bloques emisor 1 y receptor 2 están provistos, cada uno de ellos, de una lente cilíndrica convexa 11 realizada en material plástico que está configurada para concentrar la luz sobre los receptores 2, reduciendo la proporción de luz dispersada. Con ello se consigue mejorar la relación señal-ruido a la salida del circuito CAD 4, además de aumentar la distancia de separación entre módulos 7.

La envolvente de las barreras 1 y 2 lleva embebida una antena 12 que se utiliza para la identificación de los peces por radiofrecuencia (RFID). Esta antena opera en la banda de baja frecuencia 134,2 kHz con un rango de hasta 500 mm. Cada uno de los peces llevan una etiqueta pasiva (PIT tag) que contiene un número identificativo único. La etiqueta se activa cuando el pez pasa cerca de la antena, enviando el código único identificativo único al lector RFID que se encuentra en el exterior de la balsa.

En la figura 3 se muestra el algoritmo para el cálculo de la biomasa de los peces. La primera tarea es calibrar cada bloque receptor 2, ya que la sensibilidad puede cambiar mucho entre cada pareja de fotoemisor y fotorreceptor. Para ello se implementan las etapas de lectura de las dos barreras ópticas 100 y 200 de la figura 2. Las etapas de lectura están referenciadas como 30.1 y 30.2, entendiéndose que todas las referencias de la figura 3 indicadas con “.1” o “.2” están referidas a las medidas tomadas en los bloques receptores 2 de las dos barreras ópticas 100 y 200 representadas en la figura 2.

La calibración se realiza compensando la imagen 2D mediante los valores de ganancia y «offset» de cada fotorreceptor. Para medir el «offset» se utiliza una toma oscura («dark frame») obtenida con los emisores apagados. La ganancia se mide mediante una toma plana obtenida con los emisores activados y sin obstáculos («flat frame»). El proceso de obtención de las tomas de calibración 31.1, 31.2 debe repetirse periódicamente para compensar los efectos producidos por las variaciones de las condiciones de iluminación ambiental, la suciedad en las superficies ópticas y los cambios en la turbidez del agua. Para ello, la toma plana se actualiza dinámicamente aplicando un promedio de tipo mediana a una selección de las últimas tomas sin calibrar. La toma oscura se actualiza del mismo

modo, es decir, a partir de las últimas tomas no iluminadas.

Cada toma calibrada 31.1 y 31.2 consiste en una lista de 96 valores (en esta realización particular no limitativa) de «sombra», entre cero y uno. El valor cero indica que no existe
5 oclusión entre emisor y receptor, mientras que el valor uno corresponde con un sensor bloqueado con un objeto interpuesto. Las últimas tomas de cada barrera óptica 1 y 2 se van almacenando en pilas FIFO 32.1 y 32.2. El tamaño de la pila se define previamente en función de la frecuencia de la lectura de las barreras ópticas 100 y 200 y una estimación de tiempo que puede tardar un pez en transitar frente a ella.

10 Las tomas almacenadas en cada cola FIFO 32.1, 32.2 se pueden interpretar como una imagen bidimensional de los peces que atraviesan las barreras ópticas 100 y 200, donde el eje vertical representa la posición de cada sensor (cada pareja fotoemisor-fotorreceptor) y el eje horizontal el instante en el que se ha obtenido la toma.

15 A continuación, se buscan y etiquetan las siluetas que puedan existir en las colas FIFO mediante un algoritmo de segmentación. El resultado es una colección de segmentos 33.1 y 33.2 que son pequeñas imágenes rectangulares que contienen la silueta de un pez. Los segmentos 33.1 y 33.2 de cada barrera óptica 1,2 se emparejan teniendo en cuenta su
20 posición y su instante de detección, de manera que, a cada tránsito de un pez le corresponden dos segmentos 33.1 y 33.2, uno por cada barrera óptica 1 y 2. A partir de los dos segmentos 33.1 y 33.2 y teniendo en cuenta los instantes de detección de ambos, se estima la velocidad del pez, que a su vez se utiliza para obtener un único segmento combinado 34 al que se debe corregir el eje horizontal 36. Así pues, cada segmento
25 combinado 34 es etiquetado 35 con el instante de tiempo en el que ha sido detectado y el identificador único obtenido mediante la antena de radiofrecuencia 12. Los segmentos combinados 34 que no puedan ser identificados unívocamente con un identificador único RFID 35 son descartados. Finalmente, cada segmento combinado 34 y etiquetado 35 debe ser corregido en longitud. La corrección del eje horizontal 36 consiste en un escalado de la
30 dimensión horizontal de la imagen, de forma que la escala horizontal (píxeles por unidad de longitud) sea igual que la vertical.

Posteriormente, una red neuronal clasifica 37 cada segmento corregido 36 en distintas categorías que representan las distintas condiciones que pueden afectar a la medición. La
35 red neuronal se entrena previamente mediante la clasificación a mano de un conjunto de segmentos. Las posibles categorías, en este ejemplo de realización práctica son: «bueno»,

«inclinado», «mezcla», «distorsionado» e «irreconocible». Los segmentos no clasificados con la categoría «bueno» se pueden descartar o almacenar en una base de datos externa para su posterior examen por un operario.

5 Para estimar la masa del pez 38 a partir de los segmentos categorizados como «bueno» por la red neuronal 37 se pueden usar dos subprocesos distintos:

10 a) A partir de la longitud. Existen varios modelos alternativos para estimar la masa del pez en función de su longitud. Un modelo general es de la forma $M = f(L) = aL^b$, donde M es la masa, L es la longitud y a, b son parámetros empíricos que dependen de la especie. En la figura 4 se muestran los resultados obtenidos aplicando este modelo a truchas de la especie arcoíris.

15 b) A partir del área de su silueta. Para ello basta con hacer una suma del valor de cada píxel del segmento y aplicar, al igual que en el caso de la longitud, una fórmula que relaciona el área con la masa. Un modelo general es de la forma $M = f(A) = cA + d$ donde M es la masa, A es el área de la silueta y c, d son parámetros empíricos que dependen de la especie. En la figura 5 se muestran los resultados obtenidos aplicando este modelo a truchas de la especie arcoíris.

20 Finalmente, los segmentos válidos con sus identificadores y su clasificación son introducidos en una base de datos externa 39, que se comunica vía Ethernet con la unidad central de procesamiento 6 que es el dispositivo que ejecuta el método indicado y en la que también se almacenarán periódicamente registros sobre la calidad del agua, la cantidad de alimento suministrado y otros datos relevantes para la instalación de acuicultura.

REIVINDICACIONES

1.- Un método de estimación de la biomasa en acuicultura basada en sensores ópticos y redes neuronales, donde los sensores ópticos están instalados en unas barreras ópticas (100,200) y consisten en un fotoemisor y un fotorreceptor (1,2) en el espectro infrarrojo emparejados uno a uno; y donde el método se **caracteriza por que** comprende las etapas de:

proporcionar una etiqueta pasiva de radiofrecuencia con un código único de identificación a cada pez dentro de una instalación de acuicultura;

adquirir la lectura de las barreras ópticas (100,200) y establecer una imagen bidimensional de, al menos, un pez que atraviese las barreras ópticas (100,200) donde el eje vertical representa la posición de cada sensor óptico y el eje horizontal representa el instante en el que se ha tomado la medida del mismo sensor óptico;

segmentar las imágenes bidimensionales obtenidas de al menos un pez que atraviesa las barreras ópticas (100,200), de tal forma que cada segmento (33.1,33.2) de cada barrera óptica (100,200) se empareja teniendo en cuenta su posición y su instante de detección, obteniendo un único segmento combinado (34) y estimándose la velocidad del pez que ha atravesado la barrera óptica (100,200);

asociar cada segmento combinado (34) con un código único de identificación grabado en la etiqueta pasiva dispuesta en el pez que ha atravesado la barrera óptica (100,200); y

clasificar mediante una red neuronal (37) los segmentos asociados unívocamente con el código único de identificación grabado en la etiqueta pasiva dispuesta en el pez, categorizándose cada segmento de tal forma que sólo los segmentos identificados unívocamente como un pez individualizado son empleados para la estimación de la masa del pez (38) a partir de su longitud y/o a partir del área de su silueta.

2.- El método de acuerdo con la reivindicación 1 que comprende una etapa de calibración compensando la imagen bidimensional las medidas adquiridas de las barreras ópticas (100,200) mediante los valores de «offset» y ganancia de cada fotorreceptor (2), donde para medir el «offset» se utiliza una toma oscura obtenida con los fotoemisores (1) apagados y la ganancia se mide mediante una toma plana obtenida con los fotoemisores (1) activados y sin obstáculos.

3.- El método de acuerdo con una cualquiera de las reivindicaciones 1 o 2 que comprende una etapa de comunicación vía Ethernet con una base de datos externa (39)

donde se almacenan, al menos, los segmentos válidos con sus identificadores y su clasificación.

4.- Un sistema de estimación de la biomasa en acuicultura basado en sensores ópticos y redes neuronales que comprende:

dos barreras ópticas (100,200) idénticas entre sí, en donde cada barrera óptica (100,200) comprende, a su vez:

un primer bloque emisor (1) que comprende una pluralidad de fotoemisores en el espectro infrarrojo, en donde cada fotoemisor está activado individualmente;

un segundo bloque receptor (2) que comprende una pluralidad de fotorreceptores en el espectro infrarrojo, donde al menos cada fotorreceptor está emparejado con un fotoemisor;

caracterizado por que las barreras ópticas (100,200) están alojadas en una envolvente estanca (8) provista de una antena de radiofrecuencia (12) configurada para detectar de forma unívoca un código único de identificación grabado en una etiqueta pasiva dispuesta en, al menos, un pez;

y donde las barreras ópticas (100,200) están conectadas con un microcontrolador (5) que a su vez está conectado en serie con una unidad central de procesamiento (6);

y donde la unidad central de procesamiento (6) comprende, al menos, un procesador, una memoria y un programa o programas que están almacenados en la memoria y que comprenden una pluralidad de instrucciones que, cuando son ejecutadas por el procesador hacen que la unidad central de procesamiento (6) está configurada para ejecutar el método según una cualquiera de las reivindicaciones 1 a 3.

5.- El sistema de acuerdo con la reivindicación 4 donde cada fotoemisor del primer bloque emisor (1) está activado individualmente mediante un circuito de acondicionamiento de señal (3)

6.- El sistema de acuerdo con la reivindicación 5 donde el circuito de acondicionamiento de señal (3) comprende al menos un multiplexor digital con interfaz serie y una pluralidad de circuitos driver configurados para aumentar la corriente de salida del, al menos uno, multiplexor digital y activar cada uno de los diodos emisores de luz.

7.- El sistema de acuerdo con una cualquiera de las reivindicaciones 4 a 6 donde el primer bloque emisor (1) comprende una pluralidad de diodos emisores de luz en el espectro infrarrojo cuya emisión está centrada en la banda de los 940 nm.

8.- El sistema de acuerdo con una cualquiera de las reivindicaciones anteriores, donde los fotorreceptores del segundo bloque receptor (2) son fototransistores cuya banda de detección está comprendida entre los 870 nm y los 950 nm.

5 9.- El sistema de acuerdo con una cualquiera de las reivindicaciones anteriores donde la salida del segundo bloque receptor (2) está conectada con el microcontrolador (5) a través de un circuito convertidor analógico-digital (4).

10 10.- El sistema de acuerdo con una cualquiera de las reivindicaciones 4 a 9 donde el microcontrolador (5) comprende un núcleo procesador y al menos una memoria donde se almacena un programa o programas compuestos por instrucciones que, cuando son ejecutadas por el núcleo procesador hacen que el microcontrolador (5) genere una secuencia temporizada de encendido y lectura individualizada de cada pareja de fotoemisor y fotorreceptor y la comunicación en serie con una unidad central de procesamiento (6) para la transmisión de la medida adquirida.

15 11.- El sistema de acuerdo con una cualquiera de las reivindicaciones anteriores, en donde la unidad central de procesamiento (6) está alojada en una envolvente industrial con un grado de protección igual o superior a IP68.

20 12.- El sistema de acuerdo con una cualquiera de las reivindicaciones anteriores donde la alimentación eléctrica se realiza sobre un cable Ethernet de comunicaciones.

25 13.- El sistema de acuerdo con una cualquiera de las reivindicaciones anteriores, donde cada bloque emisor (1) y receptor (2) está recubierto por una lente cilíndrica convexa (11).

30 14.- El sistema de acuerdo con una cualquiera de las reivindicaciones anteriores, donde los bloques emisor (1) y receptor (2) se dividen en módulos (7) iguales entre sí y están alojados dentro de la envolvente estanca (8).

35 15.- El sistema de acuerdo con la reivindicación 14 donde la separación entre barreras ópticas (1,2) es como máximo 300 mm, mientras que la separación entre bloques emisores (1) o receptores (2) consecutivos es como máximo de 100 mm y la separación entre fotoemisores y fotorreceptores dentro de cada módulo (7) es como máximo de 4 mm.

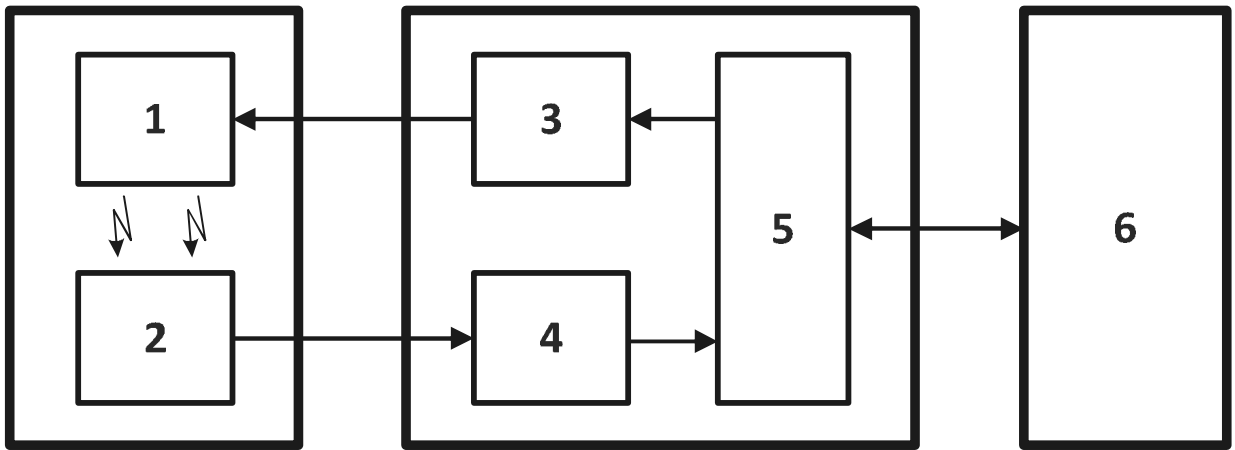


FIG. 1

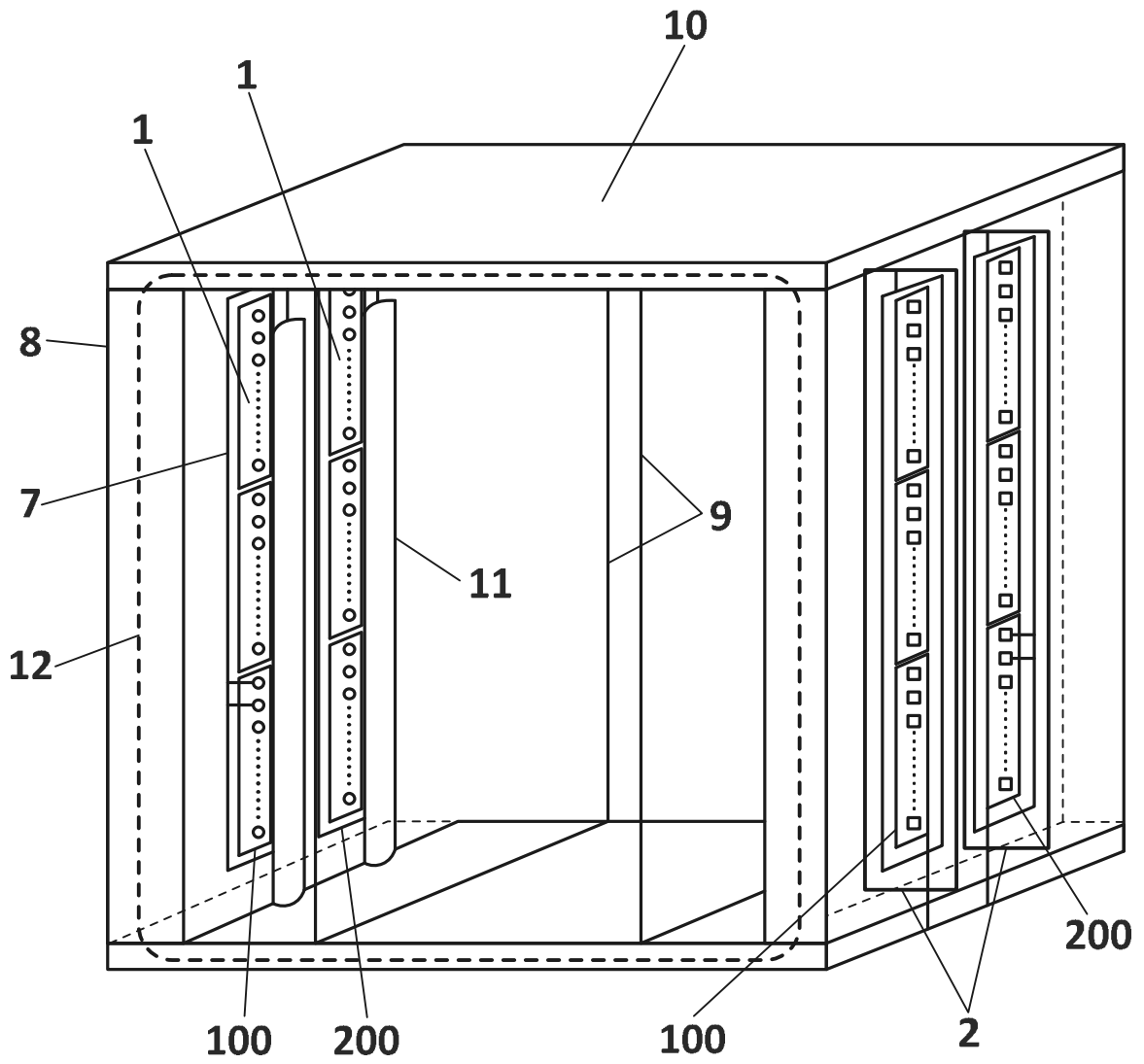


FIG. 2

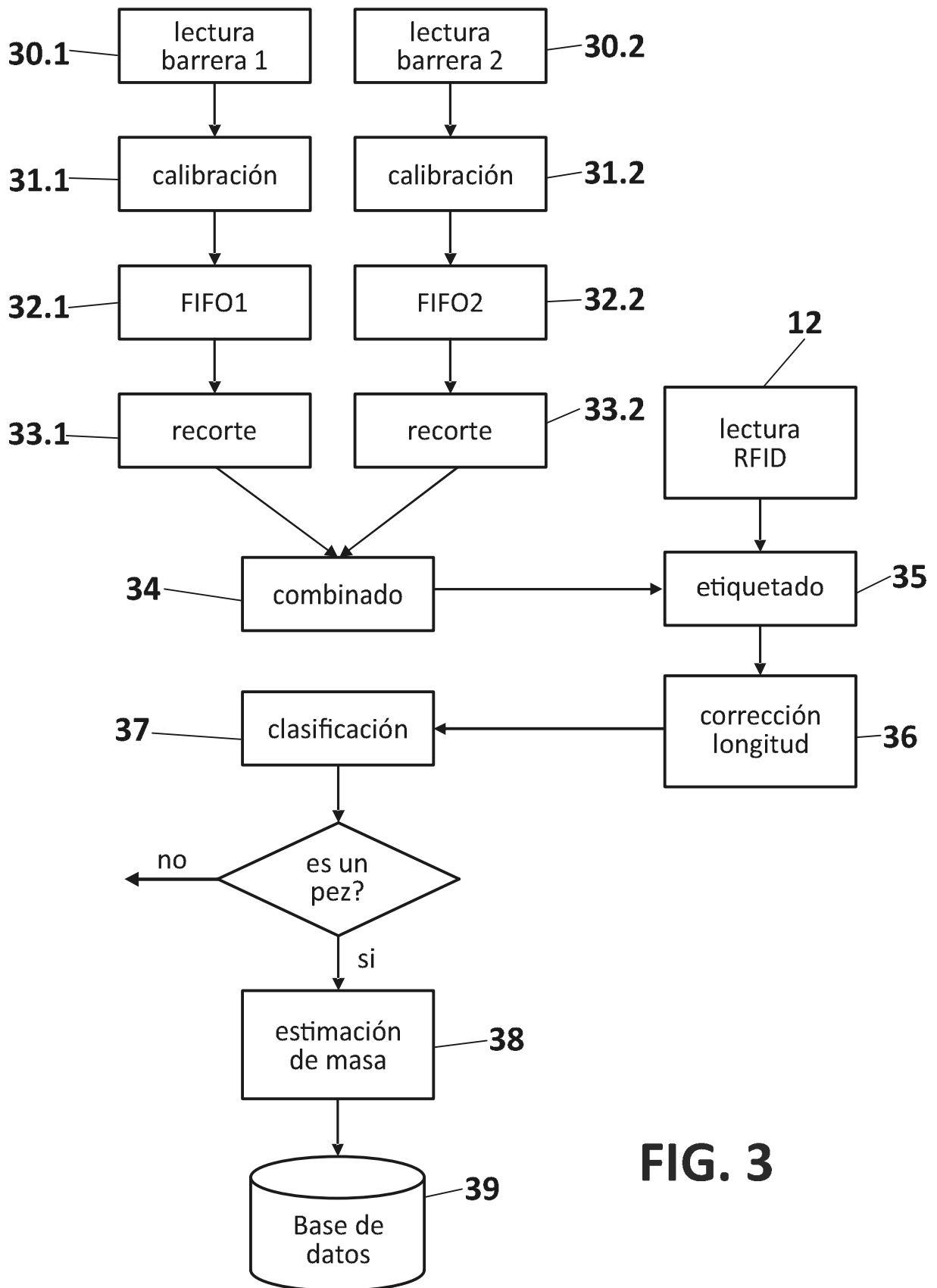


FIG. 3

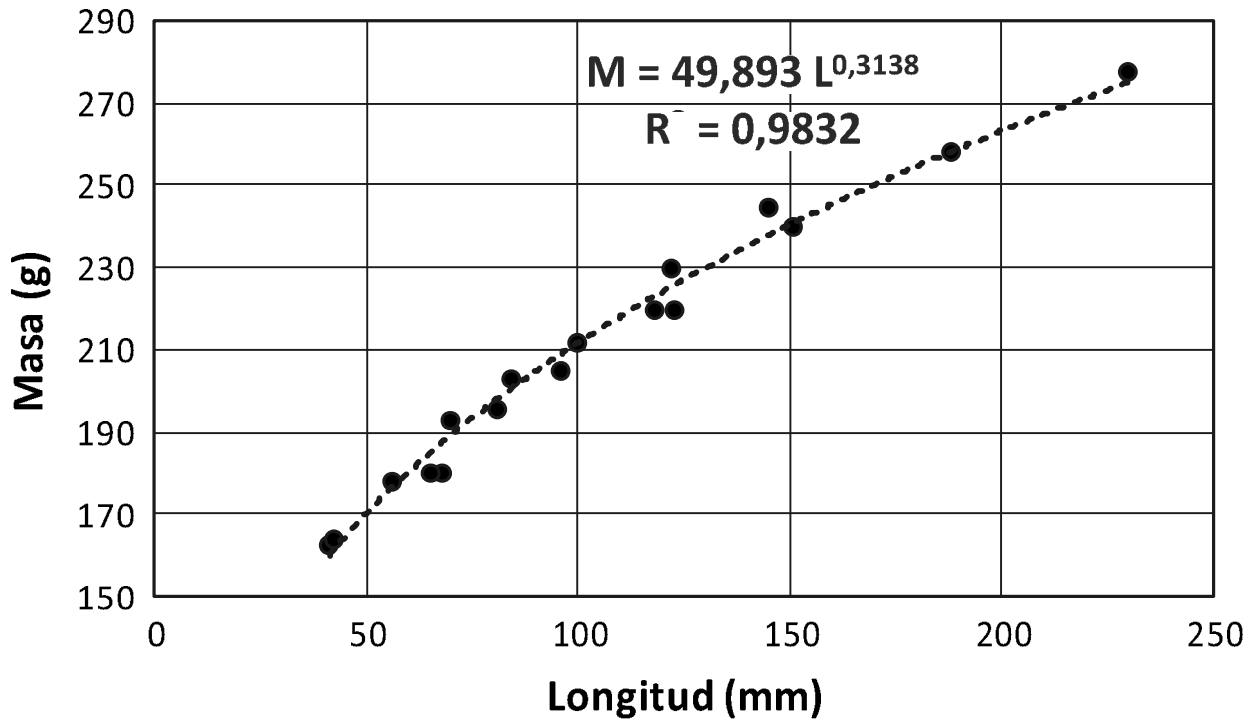


FIG. 4

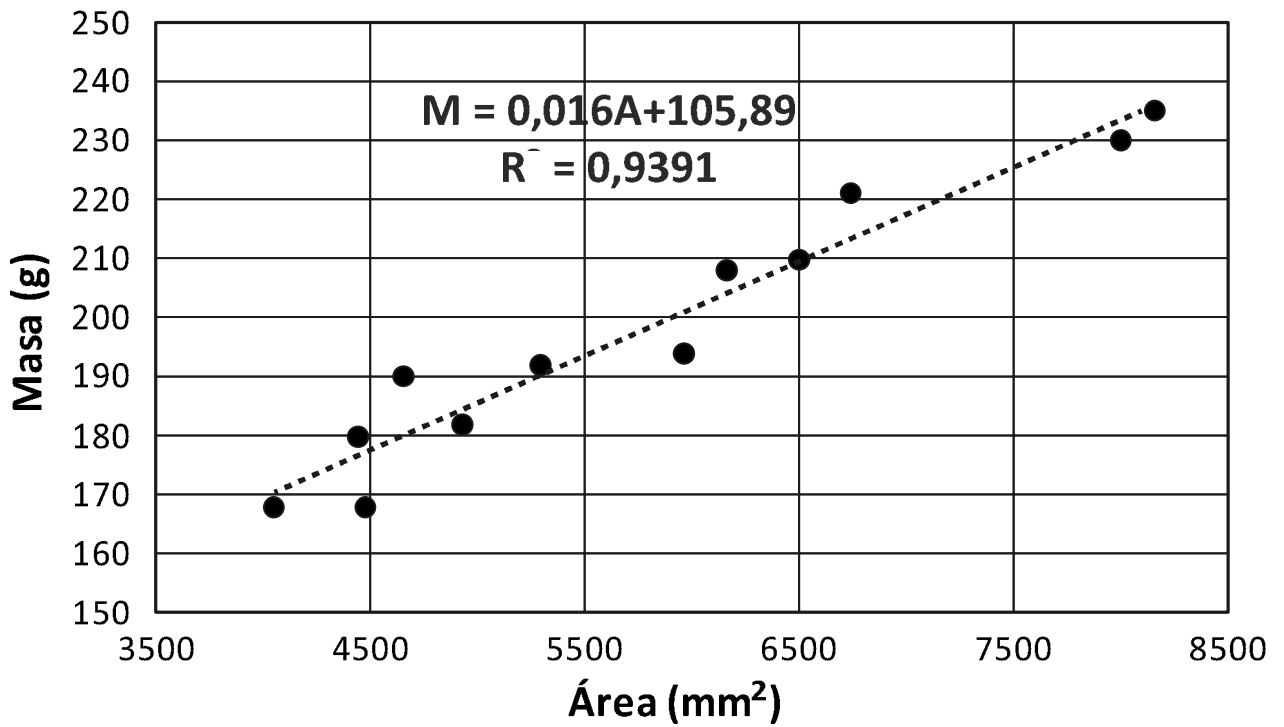


FIG. 5