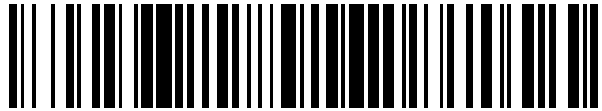


19



OFICINA ESPAÑOLA DE
PATENTES Y MARCAS

ESPAÑA



11 Número de publicación: **2 782 149**

21 Número de solicitud: 202090004

51 Int. Cl.:

F24S 23/77 (2008.01)

F24S 30/455 (2008.01)

12

PATENTE DE INVENCION CON EXAMEN

B2

22 Fecha de presentación:

26.01.2018

43 Fecha de publicación de la solicitud:

10.09.2020

88 Fecha de publicación diferida del informe sobre el estado de la técnica:

13.04.2021

Fecha de modificación de las reivindicaciones:

23.09.2021

Fecha de concesión:

16.03.2022

45 Fecha de publicación de la concesión:

23.03.2022

73 Titular/es:

**CENTRO DE INVESTIGACIONES ENERGÉTICAS,
MEDIOAMBIENTALES Y TECNOLÓGICAS
(CIEMAT) (60.0%)
Avda Complutense, 40
28040 MADRID (Madrid) ES y
UNIVERSIDAD DE ANTOFAGASTA (40.0%)**

72 Inventor/es:

**SERRANO AGUILERA, Juan José;
VALENZUELA GUTIÉRREZ, Loreto;
FERNÁNDEZ GARCÍA, Aránzazu y
PULIDO IPARRAGUIRE, Diego**

74 Agente/Representante:

CARVAJAL Y URQUIJO, Isabel

54 Título: **CAPTADOR SOLAR LINEAL FRESNEL ADAPTABLE**

57 Resumen:

La presente invención da a conocer un captador solar lineal del tipo Fresnel que comprende: un receptor de foco lineal que se dispone en una orientación norte-sur; una primera serie este de reflectores dispuesta al este del receptor; y una segunda serie oeste de reflectores dispuesta al oeste del reflector; en el que cada uno de los reflectores dispone de medios de rotación del reflector y porque la serie este y/o la serie oeste comprenden medios de rotación de la serie de reflectores, las series de reflectores y el receptor disponen de una inclinación y el receptor incorpora un desplazamiento axial.

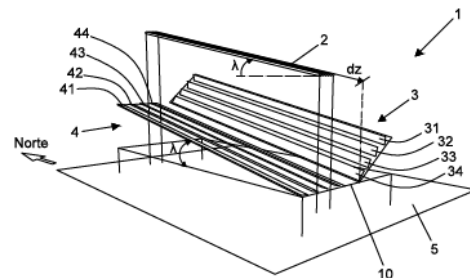


FIG. 1

Aviso: Se puede realizar consulta prevista por el art. 41 LP 24/2015. Dentro de los seis meses siguientes a la publicación de la concesión en el Boletín Oficial de la Propiedad Industrial cualquier persona podrá oponerse a la concesión. La oposición deberá dirigirse a la OEPM en escrito motivado y previo pago de la tasa correspondiente (art. 43 LP 24/2015).

ES 2 782 149 B2

DESCRIPCIÓN

CAPTADOR SOLAR LINEAL FRESNEL ADAPTABLE

Campo de la invención

5 La presente invención se refiere a un captador solar lineal Fresnel adaptable.

En particular, la presente invención se refiere a un captador de energía solar térmica de concentración mediante la tecnología de concentración lineal conocidos en la técnica mediante captadores lineales de tipo Fresnel.

Entre los posibles ejemplos en los que podría utilizarse la presente invención, se
10 destacan aplicaciones que demandan energía térmica en el rango de temperaturas por debajo de 250 °C. Entre estas aplicaciones destacan la demanda de calor en procesos industriales (alimentación y bebidas, textil, automoción, industria papelera, equipamiento para el transporte, minería, tratamiento de metal y plástico, industria química, etc.), la demanda de refrigeración con máquinas de absorción de doble efecto, la producción de electricidad
15 mediante ciclos Rankine orgánicos, la producción de energía térmica a baja temperatura para aplicaciones con elevados consumos como pueden ser el acondicionamiento térmico de piscinas y la producción de agua caliente sanitaria y la calefacción de grandes edificios (centros comerciales, centros educativos, prisiones, hospitales, edificios de oficinas, etc.), la desalación, el bombeo de agua para riego y la refrigeración para conservación de alimentos
20 y medicinas.

Antecedentes de la invención

Los sistemas lineales de reflexión tipo Fresnel (también conocidos como LFR por la expresión en inglés, *linear Fresnel reflectors*) representan una tecnología prometedora en el campo de los captadores solares térmicos de concentración. El principio de funcionamiento
25 se basa en un conjunto de espejos o concentrador que siguen al Sol a lo largo del día rotando sobre sí mismos en su eje axial. Habitualmente dichos espejos o concentradores son más largos que anchos y pueden ser planos o semi-planos (ligeramente curvados).

El sistema de seguimiento solar permite al concentrador reflejar la radiación solar directa hacia un foco lineal en el que se sitúa el receptor, a una altura determinada sobre el
30 plano formado por el conjunto de los reflectores. Dado que la superficie de los espejos es mayor a la superficie del receptor que recibe la radiación solar reflejada, dicha radiación se

concentra de manera proporcional a la relación entre el área de los reflectores y la del receptor. Posteriormente, la energía absorbida por el receptor se transfiere a un fluido caloportador (normalmente agua a presión, agua/vapor o aceite térmico) que circula por su interior, el cual incrementa su entalpía. El fluido térmico transporta esta energía térmica de origen solar al sistema de consumo.

A lo largo de la historia se han desarrollado un número reducido de diseños de captadores lineales Fresnel para trabajar en el rango de temperaturas requerido por los procesos industriales. Sin embargo, los diseños de captador lineal Fresnel desarrollados hasta el momento presentan una serie de inconvenientes desde el punto de vista del rendimiento óptico que, como se ha mencionado anteriormente, provoca que estén en desventaja respecto a otras tecnologías de captación de energía solar. Entre dichas desventajas destacan:

- Inestabilidad de la producción a lo largo del día y del año debido a la posición relativa del Sol respecto a la superficie de captación;
- Reducción de la producción en emplazamientos alejados del ecuador; y
- Reducción de las superficies efectivas de captación y absorción debido a bloqueos y sombras.

Descripción de la invención

La presente invención da a conocer un captador lineal de tipo Fresnel que soluciona los problemas de la técnica anteriormente mencionados mediante una configuración geométrica innovadora y una serie de adaptaciones de los componentes del captador a fin de reducir las pérdidas ópticas del sistema.

En concreto, la presente invención da a conocer un captador solar lineal del tipo Fresnel que comprende:

- un receptor de foco lineal que se dispone en una orientación norte-sur;
- una primera serie este de reflectores dispuesta al este del receptor;
- una segunda serie oeste de reflectores dispuesta al oeste del receptor;

en el que cada uno de los reflectores dispone de medios de rotación del reflector en el que la serie este y/o la serie oeste comprenden medios de rotación de la serie de reflectores.

Preferentemente, tanto la serie este como la serie oeste incluyen medios de rotación de la serie, siendo dichos medios de rotación independientes entre sí de manera que la serie este puede rotar un ángulo este y la serie oeste puede rotar un ángulo oeste que pueden ser controlados de forma independiente desde un controlador.

5 En una realización particular, los medios de rotación de la serie disponen de un eje de rotación paralelo al eje axial del receptor y que permite rotar la serie este y/o la serie oeste un ángulo de serie. Dicho eje de rotación está ubicado en uno de los extremos de las series, en particular, en el extremo más cercano al receptor.

10 El captador de la presente invención incorpora, de manera preferente, un controlador que define la posición de los medios de rotación del reflector y/o los medios de rotación de la serie. Adicionalmente, dicho controlador puede disponer de un seguidor solar conectado a un controlador de manera que el controlador puede definir la posición de los medios de rotación en función de la posición del Sol.

15 En un ejemplo de realización, el controlador define la rotación de las series de reflectores y/o de los de cada uno de los reflectores mediante un algoritmo temporal predefinido.

20 Adicionalmente, la presente invención contempla que el captador pueda comprender un mecanismo de inclinación de la serie dispuestos para efectuar una inclinación, preferentemente fija, mediante un giro respecto al plano de referencia según un eje en dirección este-oeste. Dicho mecanismo de inclinación puede efectuar, adicionalmente, una inclinación del receptor de foco lineal que puede tener la misma magnitud de la inclinación que las series manteniendo el receptor y las series en planos paralelos.

En una realización especialmente preferente, el receptor de foco lineal comprende medios de desplazamiento axiales (dz).

25 En cuanto a las características del receptor, éste puede comprender una serie de tubos absorbedores paralelos entre sí a través de los que circula un fluido caloportador. Además, los reflectores pueden ser reflectores sustancialmente planos o disponer de otro tipo de secciones como, por ejemplo, una sección parabólica o una sección cilíndrica.

30 En cualquier caso, para facilitar la explicación de la presente invención, ésta se describe en referencia a unas orientaciones norte-sur y este-oeste que pueden corresponder a los puntos cardinales, sin embargo, deben considerarse como orientaciones de referencia.

Breve descripción de las figuras

En las figuras adjuntas se muestran, de manera ilustrativa y no limitativa, ejemplos de realización del sistema según la presente invención, en las que:

5

- La figura 1 muestra de manera esquemática un ejemplo de realización de un captador según la presente invención.
- La figura 2 muestra una vista frontal del ejemplo de realización de la figura 1.
- La figura 3 muestra un ejemplo de realización con el giro de cada serie de reflectores

10

en función de la posición del sol a lo largo del día.

Descripción detallada de un modo de realización

Para facilitar la comprensión de los detalles de la presente invención, los elementos se describirán haciendo referencia a una instalación localizada en latitud norte, de acuerdo con la figura 1. En el caso de una instalación localizada en el hemisferio sur, un experto en la materia entendería que, para que la invención funcione correctamente, es necesario invertir el sentido del eje axial de la instalación. En definitiva, los ejemplos de la presente invención se describen en relación a una superficie de referencia (5) que está ubicada en el hemisferio norte y por tanto la dirección norte indicada en las figuras corresponde con el norte cardinal. Por consiguiente, para una instalación en el hemisferio sur, la orientación norte de las figuras correspondería con el sur cardinal.

15

20

La figura 1 da a conocer un ejemplo de realización de un captador (1), en concreto, un captador de energía solar lineal de tipo Fresnel que dispone de un receptor lineal (2) situado a lo largo de la línea focal del concentrador óptico, concentrador que, a su vez, comprende una primera serie de reflectores denominada serie este (3) y una segunda serie de reflectores denominada en este caso serie oeste (4) orientados en paralelo al eje axial del receptor, es decir, en sentido norte-sur respecto a una superficie de referencia (5).

25

En el presente ejemplo de realización, la serie este (3) comprende un conjunto de reflectores (31, 32, 33, 34) separados cada uno a una distancia determinada en dirección este del receptor (2). De igual manera, la serie oeste (4) comprende un conjunto de reflectores (41, 42, 43, 44) separados cada uno a una distancia determinada en dirección oeste del receptor (2).

30

La configuración geométrica del captador de la figura 1 está diseñada para que los rayos solares sean reflejados por los reflectores. Los reflectores realizan un seguimiento solar

para dirigir los rayos solares hacia su línea focal, en la que se encuentra el receptor (2), por el que circula un fluido que refrigera la pared del elemento que absorbe la energía solar concentrada, dicho fluido es conocido en la técnica como fluido caloportador. El fluido caloportador convierte dicha energía solar en energía térmica útil mediante la refrigeración del tubo absorbedor.

En una realización especialmente preferente, el captador dispone de una estructura metálica central, alineada en la dirección norte-sur, que sostiene los reflectores y el receptor (2), el cual está formado por una parrilla de seis tubos absorbedores idénticos. Estos tubos son, en un ejemplo de realización, tubos metálicos (de acero inoxidable o aluminio) y llevan depositados en su superficie exterior un recubrimiento selectivo que mejora la absorción de radiación solar concentrada por el conjunto reflector y a la vez reduce las pérdidas térmicas en su superficie por radiación al ambiente (mediante una baja emitancia). Preferentemente, todos los tubos están instalados en paralelo entre sí, de tal forma que sus ejes axiales pertenecen al mismo plano. La distancia entre los centros de dos tubos contiguos es justamente el doble de sus radios exteriores. De esta forma, estos absorbedores contiguos están en contacto para evitar que la radiación concentrada pueda traspasar dicho plano sin interceptar con ellos. En función de la demanda de energía térmica, la circulación del fluido caloportador por el interior de los tubos puede adoptar una configuración específica.

La presente invención contempla que cada uno de los reflectores (31, 32, 33, 34, 41, 42, 43 y 44) esté dotados de un sistema de rotación independiente, denominada una rotación de seguimiento. Los ejes de rotación de seguimiento para cada uno de dichos reflectores son, preferentemente, paralelos al eje axial del receptor (2), en la dirección axial de los propios reflectores. Por otra parte, la presente invención contempla que el captador está dotado de un sistema de rotación de la serie este (3) y/o de la serie oeste (4) en su conjunto respecto a un eje ubicado en el extremo más cercano al receptor de cada una de las series tal y como se explicará en mayor detalle haciendo referencia a la figura 2. Adicionalmente, la presente invención contempla que el captador esté dotado de un mecanismo de inclinación cuya función es realizar una inclinación determinada de las series este y oeste (3, 4) así como del receptor (2) según un eje de giro (10) perpendicular al eje axial del receptor, en la dirección este-oeste.

La inclinación de las series este y oeste (3, 4) así como del receptor (2) genera una inclinación (λ) proporcionada por dicho mecanismo de inclinación alrededor del eje de giro (10) en la dirección este-oeste, que tiene como objetivo la disminución de la influencia del ángulo de incidencia. Esta inclinación (λ) reduce apreciablemente las pérdidas geométricas

debidas al ángulo de incidencia, que es el ángulo que forman los rayos solares con la normal al plano de la superficie de captación. El ángulo de incidencia depende de la posición relativa del Sol respecto al captador, por lo que es función del emplazamiento, de la hora y del día. Con la inclinación (λ) del receptor (2) y las series de reflectores (3, 4) se consigue disminuir el efecto del ángulo de incidencia debido al emplazamiento del captador en relación al ecuador y al movimiento del Sol a lo largo del año para cada ubicación geográfica. Por tanto, el ángulo óptimo de inclinación (λ) se calcula para minimizar las pérdidas anuales de cada lugar (es decir, dependerá de su latitud). A modo de ejemplo, se ha realizado la optimización de la invención para su ubicación en Almería (España), obteniéndose una inclinación de las series y del receptor una inclinación (λ) igual a 28,5°. Dicho valor puede ser adaptado para facilitar cuestiones de tipo práctico como la limpieza del captador solar.

Por otra parte, la presente invención contempla que el captador pueda incorporar un desplazamiento axial del receptor (2). En el ejemplo de la figura 1, se muestra que el conjunto de tubos absorbedores presentan un desplazamiento axial (dz) hacia el norte un en la misma dirección que la marcada por los ejes axiales de estos tubos. Este desplazamiento axial, se define a partir de un origen (o), que es el punto de intersección entre los ejes axiales de los tubos absorbedores y un plano perpendicular a estos ejes, que corte a los espejos en su extremo sur. Este desplazamiento axial (dz) permite reducir apreciablemente las pérdidas geométricas por final de captador, que son debidas a que la mayor parte del año los rayos solares inciden desde el sur y por tanto son reflejados con componente norte y no pueden ser absorbidos por el receptor como consecuencia de su longitud finita. En una realización particular el desplazamiento es un desplazamiento fijo, evitando dispositivos móviles para cambiar el desplazamiento axial (dz) según la posición del Sol, lo que conllevaría un aumento de la complejidad del sistema. Esto implica que el valor determinado para calcular el desplazamiento axial (dz) es el resultado de un proceso de optimización global y garantiza la sencillez constructiva del soporte del receptor. A modo de ejemplo, se ha realizado la optimización de la invención para su ubicación en Almería (España), obteniéndose un desplazamiento axial del receptor (dz) igual a 1 m.

En una realización preferente, se dispone de un número par de reflectores, de forma que la mitad corresponden a la serie este (3) y están localizados al este del receptor (2) mientras que la otra mitad corresponden a la serie oeste (4) y se localizan en el lado oeste. Preferentemente, ambas series (3, 4) están soportadas por sendas estructuras. Cada reflector (31, 32, 33, 34, 41, 42, 43, 44) posee un sistema de seguimiento independiente en un solo eje, cuyo grado de libertad es el ángulo de seguimiento (γ) indicado en la figura 2. Asimismo, en el presente diseño estos ángulos de seguimiento (γ) de cada espejo paralelos al eje axial

del receptor (2) en la dirección axial de los propios espejos, se encuentran contenidos en el plano de cada serie, que por un lado presenta una inclinación (λ) respecto al plano de referencia (5) según muestra la figura 1 y por otro lado es configurable un ángulo de rotación de las series (β_1, β_2), según se indica en las figuras 2 y 3.

5 En la realización de las figuras 1-3 cada espejo posee un actuador que modifica su ángulo de seguimiento (γ), de forma que todos los sistemas asociados a cada espejo (esto es, espejo, eje de rotación y actuador) se apoyan sobre la misma estructura que sostiene a todos los espejos de su grupo.

10 En el caso en el que cada reflector individual posee sección parabólica, el rendimiento óptico del sistema es superior al que se obtiene cuando su sección es plana. Una solución intermedia que simplifica el conformado de los reflectores y por tanto reduce el coste del sistema, a la vez que mantiene las propiedades ópticas, es el diseño que posee reflectores de sección cilíndrica. El invento propuesto es igualmente válido tanto para sección parabólica como cilíndrica o plana.

15 La figura 3 muestra un ejemplo de realización para dos momentos diferentes del día en el que un captador (1', 1'') dispone una serie este (3', 3'') y una serie oeste (4', 4''). El captador (1', 1'') incorpora un receptor (2', 2'') que está unido mecánicamente a la serie este (3', 3'') y a la serie oeste (4', 4'') de manera que una inclinación respecto a un eje de rotación perpendicular al eje axial del receptor (2', 2'') genera una inclinación (λ) tanto en el receptor
20 (2', 2'') como en las series de reflectores (3', 3'', 4', 4'') manteniendo sus ejes axiales paralelos.

Según se muestra en la figura 3, durante una primera parte del día (antes del mediodía solar), se identifica y se determina la posición del Sol mediante algoritmos predefinidos o mediante medios de detección de la posición del Sol y un controlador configura las posiciones angulares de cada uno de los espejos del captador (1') en función del ángulo de seguimiento
25 (γ). Adicionalmente, el controlador puede realizar una rotación de la serie oeste (4') alrededor de un eje de inclinación de la serie (36, 46) ubicado en el extremo más cercano al receptor de cada una de las series (3, 4). La serie oeste (4') dispone un eje de rotación oeste (46) paralelo al eje axial del receptor y que permite rotar la serie oeste (4') un ángulo oeste (β_2) mediante un mecanismo de rotación. De igual forma, durante otra parte del día (después del mediodía solar), el controlador reconfigura las posiciones angulares de los espejos del captador (1'')
30 para adecuarse a la nueva posición del Sol. Esta reconfiguración puede incluir la rotación de la serie este (3'') alrededor de eje de rotación este (36) un ángulo este (β_1) mediante otro mecanismo de rotación.

El ángulo este (β_1) puede no estar ligado al ángulo oeste (β_2), por lo que sus accionamientos pueden ser independientes aunque puedan estar controlados mediante un controlador común.

5 El sistema de orientación propuesto con dos grados de libertad para cada espejo, permite reducir las pérdidas óptico-geométricas para los distintos valores de azimut que se presentan a lo largo del día solar debido al ángulo de incidencia mencionado anteriormente. Esto da lugar a que la potencia recibida por el receptor lejos del mediodía solar sea mayor que en los sistemas Fresnel convencionales debido a la mejora en el rendimiento óptico. De esta forma, la distribución diaria de potencia térmica producida es más homogénea y no decae
10 tan drásticamente al traspasar el mediodía solar.

REIVINDICACIONES

1. Captador solar lineal del tipo Fresnel que comprende:
- un receptor (2) lineal que se dispone en la línea focal del concentrador óptico en una orientación norte-sur;
 - una primera serie este (3) de reflectores dispuesta al este del receptor (2);
 - una segunda serie oeste (4) de reflectores dispuesta al oeste del receptor (2);
- caracterizado por que cada uno de los reflectores dispone de medios de rotación del reflector y porque la serie este (3) y/o la serie oeste (4) comprenden medios de rotación de la serie de reflectores; donde la serie este (3) y la serie oeste (4) incluyen medios de rotación de la serie de los reflectores, siendo dichos medios de rotación independientes entre sí; y donde los medios de rotación de la serie disponen de un eje de rotación (36, 46) paralelo al eje axial del receptor (2) y que permite rotar la serie este (3) y/o la serie oeste (4) un ángulo de serie (β_1 , β_2).
2. Captador, según cualquiera de las reivindicaciones anteriores, caracterizado por que comprende un controlador que define la posición de los medios de rotación del reflector y/o los medios de rotación de la serie.
3. Captador, según la reivindicación 2, caracterizado por que comprende un seguidor solar conectado a un controlador y porque el controlador define la posición de los medios de rotación en función de la posición del Sol.
4. Captador, según la reivindicación 3, caracterizado por que el controlador define la rotación de las series de reflectores mediante un algoritmo temporal predefinido.
5. Captador, según cualquiera de las reivindicaciones anteriores, caracterizado por que comprende un mecanismo de inclinación de la serie dispuesto para efectuar una inclinación (λ) mediante un giro respecto al plano de referencia (5) según un eje en dirección este-oeste.
6. Captador, según la reivindicación 5, caracterizado por que el mecanismo de inclinación efectúa una inclinación del receptor lineal (2).

7. Captador, según la reivindicación 6, caracterizado por que la inclinación del receptor (2) se realiza en la misma magnitud de la inclinación que las series (3, 4) manteniendo el receptor (2) y las series (3, 4) en planos paralelos.
- 5 8. Captador, según cualquiera de las reivindicaciones anteriores, caracterizado por que el receptor de foco lineal comprende medios de desplazamiento axiales (dz).
9. Captador, según cualquiera de las reivindicaciones anteriores, caracterizado por que el receptor (2) comprende una serie de tubos absorbedores paralelos entre sí a través de los
10 que circula un fluido caloportador.
10. Captador, según cualquiera de las reivindicaciones anteriores, caracterizado por que los reflectores son reflectores sustancialmente planos.
- 15 11. Captador, según cualquiera de las reivindicaciones 1 a 9, caracterizado por que los reflectores disponen de una sección parabólica.
12. Captador, según cualquiera de las reivindicaciones 1 a 9, caracterizado por que los reflectores disponen de una sección cilíndrica.
20
13. Captador, según cualquiera de las reivindicaciones anteriores, caracterizado por que las orientaciones norte-sur y este-oeste corresponden a los puntos cardinales.

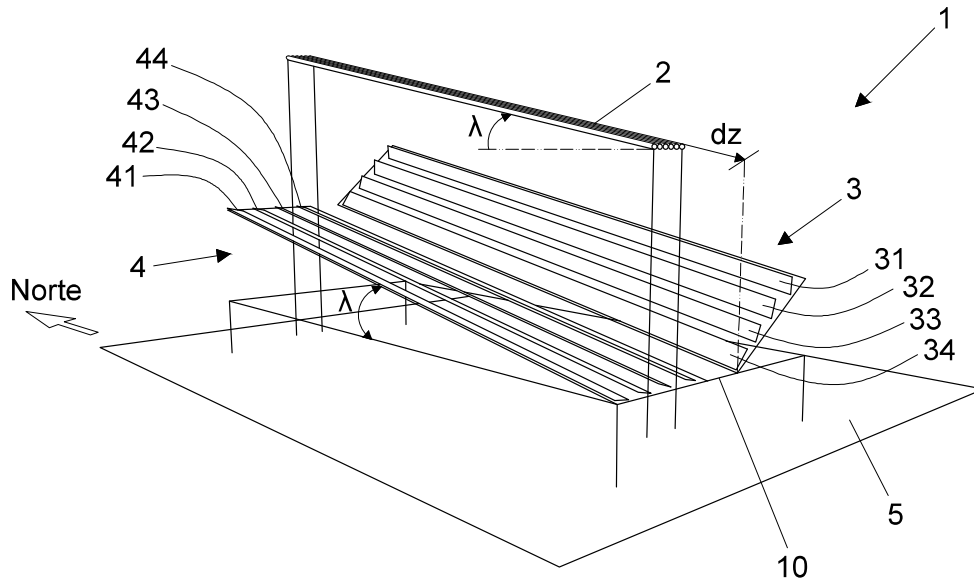


FIG. 1

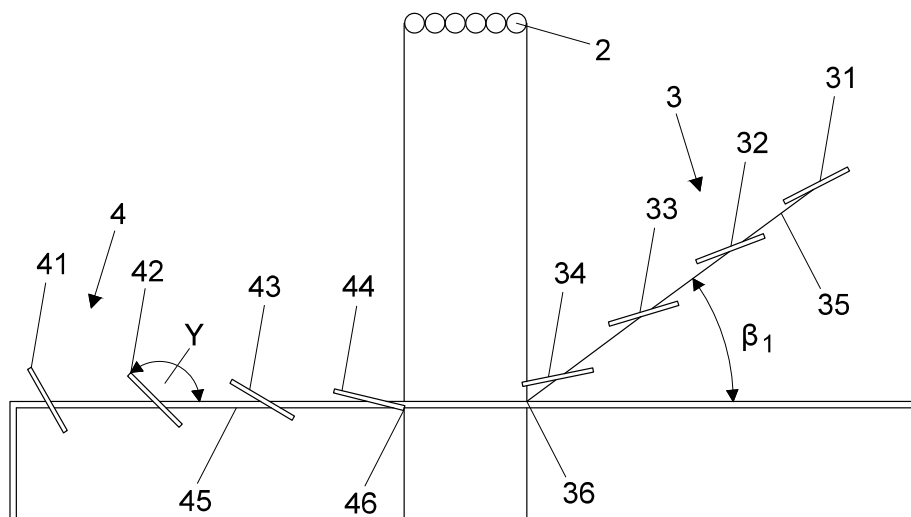


FIG. 2

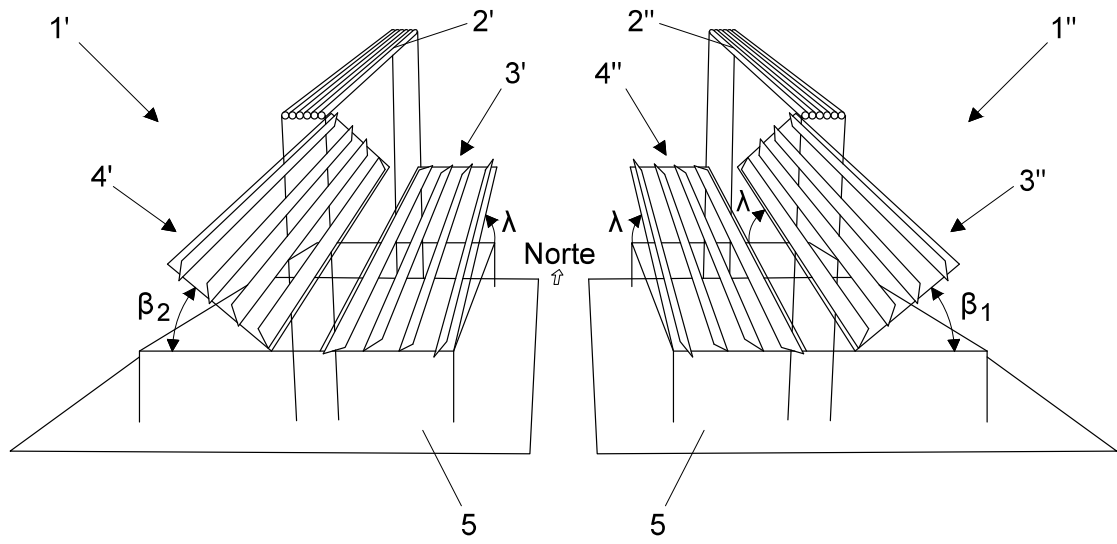


FIG. 3