

19



OFICINA ESPAÑOLA DE
PATENTES Y MARCAS

ESPAÑA



11 Número de publicación: **2 781 376**

21 Número de solicitud: 201930187

51 Int. Cl.:

G01N 27/403 (2006.01)

C12Q 1/26 (2006.01)

12

SOLICITUD DE PATENTE

A1

22 Fecha de presentación:

28.02.2019

43 Fecha de publicación de la solicitud:

01.09.2020

71 Solicitantes:

**CONSEJO SUPERIOR DE INVESTIGACIONES
CIENTÍFICAS (100.0%)
C/ Serrano, 117
28006 Madrid ES**

72 Inventor/es:

**DEL CAMPO GARCÍA, Francisco Javier;
GUIMERÁ BRUNET, Antón;
ALLER PELLITERO, Miguel y
DEI, Michele**

74 Agente/Representante:

PONS ARIÑO, Ángel

54 Título: **Biosensor inalámbrico, portátil y reutilizable**

57 Resumen:

Biosensor inalámbrico, portátil y reutilizable.

La presente invención se refiere a un dispositivo biosensor para la determinación de analitos, no invasivo mediante la visualización de un cambio de color, y a partir de una muestra de líquido. La presente invención se enmarca en el ámbito dispositivos para la salud, control durante realización de deporte, la seguridad laboral y la industria alimentaria.

ES 2 781 376 A1

DESCRIPCIÓN

Biosensor inalámbrico, portátil y reutilizable

5 La presente invención se refiere a un dispositivo biosensor para la determinación no invasiva de analitos, mediante la visualización de un cambio de color, y a partir de una muestra líquida. La presente invención se enmarca en el ámbito dispositivos para la salud, control durante realización de deporte, la seguridad laboral y la industria alimentaria.

10

ANTECEDENTES DE LA INVENCION

En la actualidad, en el ámbito de los sensores químicos portátiles y, más concretamente, en el de las medidas en sudor, encontramos que una de las
15 tendencias consiste en el desarrollo de parches cutáneos. Estos sensores de naturaleza química presentan dos partes bien diferenciadas, la parte con el sensor y la parte con la instrumentación de control. Estas partes tienen por lo general vidas útiles muy diferentes; mientras que la electrónica de control puede durar años sin pérdida apreciable de prestaciones, la parte del sensor se deteriora con el uso en mayor o
20 menor medida en función de sus condiciones de trabajo, llegando en algunos casos a permitir la realización de tan sólo una medida.

Debido a esto, los sistemas actuales están diseñados de manera que se pueda reutilizar la instrumentación, mientras se persigue que la parte del sensor resulte
25 desechable y de bajo coste. El ejemplo paradigmático es el de los glucómetros personales, en los que el sensor se encuentra en una tira de plástico desechable, cuyo coste es de unos pocos céntimos de euro. Dicha tira se conecta físicamente con la instrumentación al insertarla en el lector. Por otro lado, cada tira permite únicamente una medida, y se requiere la extracción de una gota de sangre mediante una punción
30 capilar, lo cual resulta incómodo y puede dar lugar a infecciones.

Para mejorar la calidad de vida de los pacientes enfermos de diabetes, la industria busca desarrollar sistemas no invasivos que permitan la medida de la glicemia en otros fluidos corporales como el sudor. En este sentido, la empresa Abbott ha puesto

recientemente en el mercado un dispositivo que permite la medida semicontinua de la glucosa en sangre de forma mínimamente invasiva (en fluido intersticial). El sistema consta de 2 partes: un lector inalámbrico y una cápsula de 5cm de diámetro y 5mm de espesor que incorpora el biosensor, su electrónica de control, una pequeña memoria, un módulo de comunicación por radiofrecuencia, y una pila de botón que alimenta el conjunto. Dicha cápsula se coloca en el brazo, bajo el hombro, donde se fija mediante un adhesivo, mientras el biosensor, que se encuentra en el extremo de una aguja de 5mm de longitud, permanece insertado en el brazo del paciente. El biosensor tiene un tiempo de vida útil de 2 semanas, de acuerdo al fabricante, pasado el cual la cápsula biosensora se retira y se sustituye por otra nueva. A pesar de sus ventajas, la complejidad de la parte biosensora se traduce en un elevado coste del producto, por cápsula biosensora.

Por otro lado, destacan los trabajos en el estado de la técnica de grupos en los que o bien la parte del sensor se ha de conectar físicamente a la instrumentación mediante cables, o bien que la parte sensora integra toda una circuitería electrónica que permite su control y la comunicación de los datos [M. Dei, J. Aymerich, M. Piotta, P. Bruschi, F. J. del Campo, and F. Serra-Graells, "CMOS Interfaces for Internet-of-Wearables Electrochemical Sensors: Trends and Challenges," *Electronics*, vol. 8, no. 2, p. 150, Feb. 2019.]. Además, en estos dispositivos se comprueba la necesidad de realizar una calibración continua en dichos dispositivos para asegurar la medida.

Es por ello que actualmente existe la necesidad de un dispositivo portátil y desechable pero capaz de realizar numerosas medidas a lo largo del tiempo, capaz así de reducir enormemente el impacto medioambiental de este desecho.

DESCRIPCIÓN DE LA INVENCION

La presente invención proporciona un dispositivo biosensor de determinación de analitos no invasivo a partir de una muestra líquida, como puede ser el sudor, efluvios de alimentos, etc., portátil e inalámbrico que puede volver a su estado inicial listo para realizar una nueva medida mediante el empleo de un pulso recibido sin necesidad de cables, ya sea mediante ondas electromagnéticas, más preferiblemente radiofrecuencias, y sin necesidad de una electrónica o instrumentación compleja.

Las ventajas de este dispositivo son:

5 La posibilidad de reutilizar el sensor más de una vez, alejándose de los dispositivos del estado de la técnica, en los que el sensor es desechable tras un único uso.

10 No es necesaria la extracción de sangre para depositar en el sensor, sino que se puede realizar una medida no invasiva, por ejemplo, a partir del sudor del sujeto. Esto lo aleja del estado de la técnica actual, en el que se realiza mediante un dispositivo que realiza una medida continua con una forma invasiva. El tiempo de vida del sensor puede alcanzar las dos semanas.

15 Una calibración simplificada/posibilidad de autocalibración, con menos pasos y problemas con respecto al estado de la técnica, ya que los sensores, del estado del arte, requieren generalmente una calibración al inicio y al cabo de unas medidas, pero en el dispositivo de la presente invención al disponer de información de color y su tasa de cambio, es posible la corrección de la concentración durante las medidas sin necesidad de patrones. De manera que al disponerse de la información de color al final de la medida anterior, es posible saber la carga que contiene el sensor antes de cada medida. Conocida la carga y la tasa de cambio, es posible calcular la concentración de analito en cada medida. En el caso de la utilización de un lector óptico de la medida, dicho lector puede realizar los cálculos necesarios para corregir las eventuales pérdidas de carga que se puedan producir en el sensor. Por consiguiente, el dispositivo no requiere de patrones externos.

20 El dispositivo sin cables de la presente invención no necesita componentes de silicio adicionales para funcionar, y además evita la conexión de los sensores mediante cables a una instrumentación de medida. De esta manera se facilita tanto la construcción como el uso del dispositivo. De hecho, el dispositivo está pensado para trabajar con radiofrecuencia de campo cercano. Esto tiene la ventaja de que no hay que encriptar la señal por motivos de seguridad. Además, el lector óptico o colorimétrico que hará la lectura del sensor debe estar idealmente muy cerca de éste para facilitar la lectura y evitar errores de medida.

30 Las corrientes de carga y descarga no se ven afectadas por las corrientes capacitivas durante la medida, por tratarse de una medida culométrica (de carga). Esto puede ser una ventaja, sobre todo en casos en los que el analito se halla a concentraciones muy bajas. Además, si la medida fuese electroquímica

(voltamperométrica), la carga/descarga de la doble capa podría afectar a la medida. Sin embargo, al tratarse de una medida óptica, este problema no se da ya que el cambio de color está estrictamente asociado a un proceso faradaico (de oxidación/reducción).

5 Uso máximo de dos electrodos frente a los tres del estado de la técnica. En las medidas electroquímicas convencionales basadas en el control de potencial del electrodo de trabajo se emplean 3 electrodos. Aplicar estas técnicas con 2 electrodos supone perder el control del potencial del electrodo de trabajo (sensor), lo cual podría resultar contraproducente, porque en ese momento dejamos de saber a qué potencial
10 se está midiendo, y por tanto qué procesos están contribuyendo a la corriente y cuáles no. En resumen, es infrecuente encontrar sensores amperométricos basados en sistemas de sólo 2 electrodos porque en ellos el electrodo auxiliar debe cumplir también la función de referencia, y el problema es que al pasar corriente se modifica su potencial. Esto hace fluctuar el potencial del sensor, y hace que la medida se
15 vuelva menos fiable. Por lo tanto, desde el punto de vista de un experto en electroquímica, un sistema amperométrico de 2 electrodos no sería muy atractivo. Por otro lado, en un sistema convencional de medida amperométrica, la conexión directa de la antena a los electrodos puede resultar en la aplicación de diferencias de potencial alternas del orden de varios voltios entre los 2 electrodos del sistema. Sin
20 embargo, en los sensores amperométricos generalmente se aplican potenciales de menos de 1V frente al electrodo de referencia correspondiente. De hecho, se busca aplicar los potenciales más bajos posibles que garanticen un control puramente difusivo de la corriente medida. Con esto se busca evitar interferencias por parte de otras moléculas electroactivas capaces de reaccionar en el electrodo en ese rango de
25 potenciales. Además, en algunos casos, la aplicación de potenciales de trabajo extremos puede tener conlleva daños irreversibles sobre el sensor. En el caso del Azul de Prusia (en inglés Prussian Blue, con sus siglas PB), si se aplica un potencial de oxidación excesivamente alto se produce “Verde Berlín” en un proceso semi-reversible. Esta forma del complejo, de color verde, es inestable y reduce el tiempo de
30 vida útil de la forma azul. Por otro lado, si se le aplica un potencial de reducción excesivo, en ausencia de iones K^+ en el medio, se puede dañar la estructura del material.

Se evitan los problemas asociados a la falta de control del potencial electroquímico del sensor, ya que la medida que se realiza no es electroquímica sino

óptica (colorimétrica).

El dispositivo de la presente invención tiene aplicación en un amplio rango de campos de la técnica como la salud, el deporte, la seguridad laboral, el medioambiente y la industria alimentaria. Inicialmente, la invención presentada tiene como objetivo el desarrollo de sensores o biosensores para medidas no invasivas, preferiblemente en sudor, mediante el uso de monitores de actividad, relojes inteligentes, y otros dispositivos de tipo "wearable", aunque también permitiría la fabricación de "etiquetas inteligentes" para el control de calidad en alimentación.

10

El primer aspecto de la presente invención es un dispositivo biosensor inalámbrico y portátil para la visualización de un cambio de color desde un primer color hasta un segundo color, donde dicho segundo color indica la presencia de un analito en una muestra líquida, y el primer color indica la ausencia del analito o un estado de no lectura, estando caracterizado el dispositivo por que comprende una estructura estratificada que comprende:

15

- un sustrato transparente que comprende una cara a y una cara b, opcionalmente el sustrato comprende al menos dos orificios que conectan las dos caras, a y b, del sustrato;
- una estructura conductora configurada como estructura principal de una antena y al menos una pista conductora de los electrodos de trabajo y auxiliar, que comprende pasta conductora de plata;
- al menos dos estructuras conductoras transparentes configuradas para funcionar al menos como dos transductores, uno del electrodo de trabajo y otro del electrodo auxiliar;
- al menos una estructura electrocrómica, configurada para funcionar al menos como electrodo de trabajo;
- una estructura transparente configurada para depositar sobre ella la muestra y que comprende
 - quitosano; y
 - una enzima oxidasa.
- una estructura dieléctrica principal y que está configurada para aislar las pistas conductoras de la estructura conductora;

20

25

30

- opcionalmente una segunda estructura dieléctrica situada sobre la estructura conductora y/o sobre la electrocrómica dejando expuesta al menos una zona de dicha capa electrocrómica, y donde dicha capa estructura dieléctrica comprende al menos dos orificios;
- 5
- al menos una pista conductora configurada para conectar con la estructura conductora para cerrar el circuito; y
 - un diodo;

donde el dispositivo funciona en corriente continua;

donde la antena está configurada para que, con una radiofrecuencia de entre 10.56 MHz a 16.56 MHz, se reinicie la medida del dispositivo hasta el estado de no lectura o ausencia de analito en la muestra; y

10 donde el dispositivo está configurado para reiniciarse a su estado de no lectura o de ausencia de analito al recibir una señal de una determinada radiofrecuencia de entre 10.56 MHz a 16.56 MHz.

15

En la presente invención se entiende por “sustrato” o “sustrato transparente” a cualquier material transparente con un espesor de entre 10 μm y 250 μm , preferiblemente de entre 30 μm y 100 μm , más preferiblemente se selecciona de entre: polietilentereftalato (PET) y derivados, poliuretano, poliestireno y derivados, alcohol polivinílico y derivados, y materiales celulósicos. En la presente invención

20 opcionalmente el sustrato comprende al menos dos orificios o vías.

En la presente invención se entiende por “orificios o vías” a las zonas perforadas con al menos dos orificios de pequeño tamaño (60-120 μm de diámetro) que permiten

25 conectar las pistas conductoras para cerrar el circuito, preferiblemente a través del sustrato para que pase la pasta de plata de una cara a otra de dicho sustrato, formándose un contacto eléctrico entre ambas caras, o a través de la segunda estructura dieléctrica.

30 En la presente invención se entiende por “estructura dieléctrica” o “dieléctrico” a todos los materiales aislantes o malos conductores que se utilizan para proteger las pistas conductoras y evitan corrientes de fuga o la oxidación de las pistas al entrar en contacto con la muestra líquida donde se encuentra el analito para su medida. En la presente invención se refiere preferiblemente a cualquier resina fotocurable, resina

termocurable y resina curable por secado o reacción química, más preferiblemente es una resina fotocurable.

5 En la presente invención se entiende por “transductor” a un componente de un electrodo capaz de transformar o convertir una determinada manifestación de energía de entrada, en otra diferente a la salida, pero de valores muy pequeños en términos relativos con respecto a un generador. La estructura conductora transparente configura para funcionar como transductor está formado por un material conductor transparente que se puede seleccionar de entre al menos una capa de PEDOT:PSS; 10 al menos una capa delgada de tamaño de entre 3 nm y 100 nm de un material seleccionado de entre Au, Pt, grafeno, nanotubos de carbono, fullerenos; al menos una capa que comprende óxido de estaño; y cualquier combinación de los anteriores; y preferiblemente es PEDOT:PSS. En la presente invención, el dispositivo comprende al menos dos estructuras conductoras transparentes configuradas para funcionar 15 como transductores, uno del electrodo de trabajo y otro del electrodo auxiliar. En caso de no existir una estructura conductora o electrocrómica sobre dicho transductor del electrodo auxiliar, será dicho transductor el que actuará como electrodo auxiliar.

20 En la presente invención se entiende por “estructura electrocrómica” a un material que como reacción a una corriente eléctrica cambian de color. Esta estructura está configurada para funcionar como electrodo de trabajo. En la presente invención cada estructura electrocrómica comprende un pigmento, preferiblemente Azul de Prusia. Más preferiblemente comprende:

- 25 a. unas micropartículas, seleccionadas de entre óxido mixto de estaño e indio (ITO), de tipo núcleo-cobertura donde el núcleo es SiO_2 y donde la cobertura es un óxido de mixto de antimonio y estaño, y una combinación de las anteriores; y
- b. una tinta que comprende
 - 30 i. un pigmento, preferiblemente Azul de Prusia; y
 - ii. una resina aglutinante, preferiblemente una disolución de Viton; y donde las proporciones micropartículas:tinta es de 2,5:1; y donde las micropartículas y la tinta forman una mezcla homogénea particulada con un tamaño de las partículas de dicha mezcla de entre 3 μm y 12 μm .

- Para la elaboración de la estructura electrocrómica se puede realizar una modificación del pigmento, por ejemplo, del azul de Prusia, mediante un crecimiento de dicho pigmento sobre micropartículas, generando así una tinta utilizable para la estructura electrocrómica del dispositivo de la presente invención. Para realizar este crecimiento
- 5 del pigmento sobre las micropartículas se realiza en un medio acuoso ligeramente ácido y conteniendo sales de hierro y ferro o ferricianuro. Posteriormente, una vez crecido el pigmento sobre las partículas, éstas se filtran, se lavan, se secan y se muelen para obtener un polvo lo más fino posible.
- 10 Este polvo obtenido se añade a una resina aglutinante en forma de disolución, todo en un disolvente polar, como por ejemplo y sin limitar a 2-Butoxietilacetato. De esta manera, se consigue un contacto mucho mayor entre el pigmento y el resto de componentes, por lo que las pérdidas eléctricas se reducen, así como el voltaje necesario para el uso del dispositivo de la presente invención. La composición de la
- 15 pasta para elaborar la estructura electrocrómica comprende:
micropartículas más pigmento, preferiblemente Azul de Prusia, en un porcentaje de entre 15% y un 60% en peso;
resina aglutinante, preferiblemente Viton, en un porcentaje de entre 4% y 15% en peso; y
- 20 disolvente en un porcentaje de entre 25% y 81% en peso.
La composición preferida de la estructura electrocrómica utilizada en la presente invención comprende: 20% en peso de micropartículas y pigmento, 8% en peso de resina aglutinante y 72% en peso de disolvente.
- 25 En la presente invención se entiende por “antena” a la estructura metálica con forma de espiral que hace de interfaz entre el campo electromagnético cercano y las corrientes que se inducen en la misma estructura. La antena transduce la señal del campo oscilante electro-magnético en corrientes alternas.
- 30 En la presente invención se entiende por “diodo” a cualquier dispositivo capaz de rectificar la corriente alterna de la señal de radiofrecuencia; el ánodo del diodo se debe conectar de modo que los electrones circulen del diodo hacia la estructura electrocrómica, y no al revés. De lo contrario el sistema no funcionaría como está planteado. Por tanto, no sólo es importante la rectificación de la corriente, sino también

su polaridad. Además, en el caso de que se aplique una señal alterna al sistema reversible que comprende el pigmento, la carga neta circulante en ausencia de dicho diodo es cero. Esto significa que no se produciría ningún cambio de color apreciable en el electrodo de trabajo (estructura electrocrómica). En la presente invención el diodo puede imprimirse, o fabricarse mediante una combinación de procesos de microfabricación e impresión, o se utiliza un componente discreto de silicio. En la presente invención se entiende por “diodo de tipo Schottky” a aquel diodo que tiene una unión metal-N, es decir en la que el metal principal está dopado con un semiconductor dador de electrones, que provocan una alta velocidad de conmutación la cual permite rectificar señales de muy alta frecuencia y eliminar excesos de corriente en circuitos de alta intensidad.

En la presente invención se entiende por “muestra líquida” a una muestra que se puede seleccionar de entre un fluido biológico o un alimento, líquido o sólido, que puede estar o no previamente tratado para la determinación del analito que lo contiene.

Por “fluido biológico” se entiende en la presente invención a sangre, sudor, saliva, las lágrimas y orina. En una realización preferida, el fluido biológico es sudor.

En una realización preferida del dispositivo biosensor inalámbrico y portátil de la presente invención la estructura conductora, que comprende pasta conductora de plata, está situada directamente sobre la cara a del sustrato. En una realización más preferida del dispositivo la estructura conductora transparente, configurada para funcionar como transductor, está situada sobre la estructura conductora anterior, situada sobre la cara a del sustrato.

En una realización aún más preferida del dispositivo comprende una estructura estratificada que comprende:

- un sustrato transparente que comprende una cara a y una cara b, y donde el sustrato comprende al menos dos orificios que conectan las dos caras, a y b, del sustrato;
- una primera capa de estructura conductora configurada como estructura principal de una antena y unas pistas conductoras de los electrodos de trabajo

- y auxiliar, que comprende pasta conductora de plata, y está situada sobre al menos una parte de la cara a del sustrato;
- al menos dos segundas capas de estructura conductora transparente, situadas sobre la primera capa de estructura conductora, y configuradas para funcionar al menos como dos transductores, uno del electrodo de trabajo y otro del electrodo auxiliar;
 - al menos una tercera capa de estructura electrocrómica, situada sobre al menos algún área de segunda capa de estructura conductora transparente, y configurada para funcionar al menos como electrodo de trabajo;
 - una cuarta capa de estructura transparente adherida sobre la tercera capa de estructura electrocrómica, y configurada para depositar sobre ella la muestra a determinar y que comprende:
 - quitosano; y
 - una enzima oxidasa.
 - una quinta capa de estructura dieléctrica principal situada sobre las capas anteriores dejando expuestas al menos una zona que se corresponda con la zona de depósito de la muestra de la cuarta capa, y que está configurada para aislar las pistas conductoras de la estructura principal de la primera capa;
 - una sexta capa de una pista conductora que comprende pasta conductora de plata, y está situada en la cara b del sustrato y está configurada para conectarse, mediante los orificios del sustrato, con la estructura conductora de la primera capa y cerrar el circuito; y
 - un diodo sobre la sexta capa;
- donde el dispositivo funciona en corriente continua;
- donde la antena está configurada para que, con una radiofrecuencia de entre 10.56 MHz a 16.56 MHz, se reinicie la medida del dispositivo hasta el estado de no lectura o ausencia de analito en la muestra; y
- donde el dispositivo está configurado para reiniciarse a su estado de no lectura o de ausencia de analito al recibir una señal de una determinada radiofrecuencia de entre 10.56 MHz a 16.56 MHz.

En otra realización preferida del dispositivo biosensor inalámbrico y portátil de la presente invención, en la que la estructura conductora transparente, configurada para funcionar como transductor, está situada sobre directamente sobre el sustrato. En una

realización más preferida del dispositivo, la estructura conductora, que comprende pasta conductora de plata y está situada directamente sobre la estructura conductora transparente. En una realización aún más preferida del dispositivo comprende una estructura estratificada que comprende:

- 5 • un sustrato transparente que comprende una cara a y una cara b y donde el sustrato comprende al menos dos orificios que conectan las dos caras, a y b, del sustrato;
 - al menos una primera capa de estructura conductora transparente situada sobre la cara a del sustrato y configurada para funcionar al menos como dos
10 transductores uno del electrodo de trabajo y otro del electrodo auxiliar;
 - una segunda capa de estructura conductora, configurada como estructura principal de una antena y unas pistas conductoras de los electrodos de trabajo y auxiliar, y que comprende pasta conductora de plata, y está en contacto con al menos una parte de la primera capa de estructura conductora transparente;
 - 15 • al menos una tercera capa de estructura electrocrómica, situada sobre al menos alguna superficie de la segunda capa de estructura conductora, configurada para funcionar al menos como electrodo de trabajo;
 - una cuarta capa de estructura transparente adherida sobre la tercera capa estructura electrocrómica configurada para depositar sobre ella la muestra y
20 que comprende
 - quitosano; y
 - una enzima oxidasa.
 - una quinta capa de estructura dieléctrica principal situada sobre las capas anteriores dejando expuestas o sin cubrir al menos una zona o superficie que
25 se corresponda con la zona de depósito de la muestra descrita en la cuarta capa, y que está configurada para aislar las pistas conductoras de la segunda capa;
 - una sexta capa de una pista conductora que comprende pasta conductora de plata, y está situada en la cara b del sustrato y está configurada para
30 conectarse, mediante los orificios del sustrato, con la estructura conductora de la primera capa y cerrar el circuito; y;
 - un diodo sobre la sexta capa;
- donde el dispositivo funciona en corriente continua;

donde la antena está configurada para que, con una radiofrecuencia de 10.56 MHz a 16.56 MHz, se reinicie la medida del dispositivo hasta el estado de no lectura o ausencia de analito en la muestra; y

5 donde el dispositivo está configurado para reiniciarse a su estado de no lectura o de ausencia de analito al recibir una señal de una determinada radiofrecuencia de entre 10.56 MHz a 16.56 MHz.

En otra realización aún más preferida del dispositivo comprende una estructura estratificada que comprende:

- 10
- un sustrato transparente que comprende una cara a y una cara b;
 - al menos dos primeras capas de estructura conductora transparente situada sobre una de las caras del sustrato y configurada para funcionar al menos como dos transductores, uno del electrodo de trabajo y otro del electrodo auxiliar;
- 15
- una segunda capa de estructura conductora, configurada como estructura principal de una antena y unas pistas conductoras de los electrodos de trabajo y auxiliar, y que comprende pasta conductora de plata, y está en contacto con al menos una parte de la primera capa de estructura conductora transparente;
 - una tercera capa de estructura dieléctrica configurada para aislar las pistas conductoras de la segunda capa;
- 20
- al menos una cuarta capa de estructura electrocrómica, situada sobre al menos algún área de la segunda capa de estructura conductora, configurada para funcionar al menos como electrodo de trabajo;
 - una quinta capa de una segunda estructura dieléctrica situada sobre la cuarta capa de estructura electrocrómica dejando expuesta o sin cubrir al menos una zona, que se corresponde con la zona de depósito de la muestra, y donde dicha estructura dieléctrica comprende al menos dos orificios;
- 25
- una sexta capa de estructura transparente situada, en la zona expuesta o sin cubrir por la quinta capa, sobre la cuarta capa de estructura electrocrómica, configurada para depositar sobre ella la muestra y que comprende:
- 30
- quitosano; y
 - una enzima oxidasa.

- una séptima capa de una pista conductora, configurada para conectarse con la segunda capa de estructura conductora a través los orificios en la quinta capa de estructura dieléctrica y cerrar el circuito; y
 - un diodo sobre la séptima capa de estructura conductora;
- 5 donde la antena está configurada para que, con una radiofrecuencia de 10.56 MHz a 16.56 MHz, se reinicie la medida del dispositivo hasta el estado de no lectura o ausencia de analito en la muestra; y
- donde el dispositivo está configurado para reiniciarse a su estado de no lectura o de ausencia de analito al recibir una señal de una determinada radiofrecuencia de
- 10 entre 10.56 MHz a 16.56 MHz.

En otra realización más preferida del dispositivo de la presente invención, el diodo es de tipo Schottky y tiene unas dimensiones de entre 0,8 mm y 1,6 mm.

- 15 La enzima oxidasa a utilizar en la estructura transparente del dispositivo de la presente invención va a depender del analito que se desee determinar en la muestra líquida. Por ejemplo y sin limitarnos la enzima oxidasa se selecciona de entre glucosa oxidasa, lactosa oxidasa, maltosa oxidasa, urato oxidasa o etanol oxidasa, cuando el analito es
- 20 seleccionado de entre glucosa, lactosa, maltosa, ácido úrico, o etanol, respectivamente. En una realización preferida la enzima oxidasa es glucosa oxidasa. En una realización aún más preferida la estructura transparente que comprende glucosa oxidasa, adicionalmente comprende la enzima mutarrotasa, donde dicha enzima ayuda a mejorar la sensibilidad de la detección de la glucosa mediante el
- dispositivo de la presente invención.

- 25 El dispositivo podría comprender adicionalmente una estructura sobre el transductor del electrodo auxiliar. Así, en una realización preferida el dispositivo comprende adicionalmente una estructura conductora transparente o una estructura electrocrómica, situada cualquiera de las dos directamente sobre la capa conductora
- 30 transparente configurada como transductor del electrodo auxiliar y que están configuradas para funcionar como electrodo auxiliar.

Al utilizar una estructura conductora transparente como electrodo auxiliar el cambio de color es visible desde la cara b del dispositivo favoreciendo así la visualización de la

medida.

Si el dispositivo de la invención comprende la estructura electrocrómica adicional configurada para funcionar como electrodo auxiliar, este electrodo auxiliar actúa como una capa de reserva de carga para equilibrar la reacción del electrocromo y de esta manera permite trabajar con menor tensión. Al utilizar el mismo material electrocrómico como material para el electrodo auxiliar que el utilizado para el electrodo de trabajo provoca que la fabricación de ambos electrodos sea en un paso, y que haya un menor coste energético para la activación del dispositivo, ya que no se dará diferencia de potencial entre electrodo trabajo y el electrodo auxiliar; y no habrá una diferencia de potencial extra que aplicar para realizar la medida y el reinicio del dispositivo.

Otra realización preferida del dispositivo biosensor inalámbrico y portátil de la presente invención donde la estructura del electrocromo se encuentra depositada sobre el electrodo auxiliar o en contacto con ambos electrodos. Mediante esta configuración se reduce la tensión de trabajo del dispositivo.

Otro aspecto de la invención se refiere a un procedimiento de obtención del dispositivo de la presente invención, caracterizado por que comprende las siguientes etapas:

- a. realizar unos orificios en un sustrato transparente que comprende una cara a y una cara b, preferiblemente el sustrato es de PET de entre 30 μm -100 μm de espesor, mediante una técnica seleccionada de entre laser de CO_2 , punción mecánica y una combinación de las anteriores, de tal manera que conectan las dos caras del sustrato;
- b. imprimir una estructura conductora en la cara a del sustrato utilizando pasta conductora de plata para formar la estructura espiral de la antena y las pistas conductoras de los electrodos de trabajo y auxiliar, haciendo que coincida al menos una zona impresa con los orificios de la etapa (a);
- c. imprimir al menos dos estructuras conductoras transparente sobre la impresión realizada en la etapa (b) utilizando un conductor transparente, preferiblemente PEDOT:PSS, para funcionar como transductores uno del electrodo de trabajo y otro del electrodo auxiliar;

- d. imprimir una estructura electrocrómica sobre parte de la estructura conductora obtenida en la etapa (c);
- e. imprimir una pista conductora sobre la cara b del sustrato, de tal manera que los extremos de las pistas coincidan con las zonas de vías y hagan contacto con los extremos de la antena y con el transductor del electrodo auxiliar;
- f. depositar una estructura dieléctrica, preferiblemente una capa de resina dieléctrica, sobre la cara a del material obtenido tras la etapa (d) dejando expuestas al menos una zona que se corresponda con la zona de depósito de la muestra de estructura electrocrómica;
- g. depositar un diodo sobre la pista conductora de la cara b del sustrato obtenidas en la etapa (e), entre uno de los extremos de la antena y uno de los electrodos que conforman el sensor mediante pasta de plata o un adhesivo conductor anisotrópico; y
- h. adherir una estructura transparente que comprende quitosano y una enzima oxidasa en la zona de depósito de la muestra que quedó expuesta después de depositar la estructura dieléctrica en la etapa (f).

En una realización preferida del procedimiento de obtención del dispositivo de la presente invención descrito, que comprende

adicionalmente una etapa (c') posterior a la etapa (c) de imprimir una capa sobre el transductor del electrodo auxiliar seleccionada de entre una estructura conductora transparente o una estructura electrocrómica.

Otro aspecto de la presente invención se refiere a un procedimiento alternativo de obtención del dispositivo de la presente invención, caracterizado por que comprende las siguientes etapas:

- a. imprimir sobre la cara a del sustrato transparente, preferiblemente mediante serigrafía, una primera estructura conductora, utilizando pasta conductora de plata, para formar las pistas conductoras que constituyen la estructura a espiral de la antena y las pistas conductoras del electrodo de trabajo y auxiliar;
- b. sobre la primera estructura conductora obtenida en la etapa (a), depositar al menos dos segundas estructuras conductoras transparente utilizando un

conductor transparente para funcionar como transductores uno del electrodo de trabajo y otro del electrodo auxiliar, preferiblemente seleccionado de entre

- al menos una capa de PEDOT:PSS;
 - al menos una capa delgada de tamaño de entre 3 nm y 10 nm de un material seleccionado de entre Au, Pt, grafeno, nanotubos de carbono, fullerenos;
 - al menos una capa que comprende óxido de estaño;
 - y cualquier combinación de los anteriores;
- 5
- c. imprimir la tercera estructura de material electrocrómico sobre la segunda estructura conductora transparente obtenida en la etapa (b);
- 10
- d. depositar una cuarta estructura dieléctrica, preferiblemente una capa de resina dieléctrica, sobre la cara a del material obtenido tras la etapa (c) dejando expuestas al menos una zona que se corresponda con la zona de depósito de la muestra de la tercera estructura;
- 15
- e. imprimir al menos una pista conductora sobre la estructura de material dieléctrico depositada en la etapa (d), de manera que los extremos de las pistas coincidan con los extremos interior de la antena y con el contacto del electrodo auxiliar depositadas en la etapa (a);
- 20
- f. depositar una nueva estructura de material dieléctrico, definiendo las áreas de trabajo de los electrodos, los contactos para el diodo y otros posibles componentes electrónicos o de medida, y la zona en la que se verá confinada la muestra a analizar.
- g. montar un diodo sobre sobre las pistas conductoras en la zona adecuada para ello mediante pasta de plata o un adhesivo conductor anisotrópico; y
- 25
- h. adherir una estructura transparente que comprende quitosano y una enzima oxidasa en la zona de depósito de la muestra de la estructura libre de estructura dieléctrica de la etapa (f).

En una realización preferida del procedimiento de obtención del dispositivo de la presente invención descrito, es que comprende

30

adicionalmente una etapa (c') posterior a la etapa (c) de imprimir una capa sobre el transductor del electrodo auxiliar seleccionada de entre una estructura conductora transparente o una estructura electrocrómica.

Otro aspecto de la invención se refiere a otro procedimiento alternativo de obtención del dispositivo de la presente invención, caracterizado por que comprende las siguientes etapas

- 5
- a. realizar unos orificios en un sustrato transparente que comprende una cara a y una cara b, preferiblemente el sustrato es PET de entre 30-100µm de espesor, mediante una técnica seleccionada de entre laser de CO₂, punción mecánica y una combinación de las anteriores, de tal manera que conectan las dos caras del sustrato;
- 10
- b. imprimir sobre la cara a del sustrato al menos dos estructuras conductoras transparente utilizando un conductor transparente para funcionar como transductores uno del electrodo de trabajo y otro del electrodo auxiliar, preferiblemente seleccionado de entre
- al menos una capa de PEDOT:PSS;
 - al menos una capa delgada de tamaño de entre 3 nm y 100 nm de un material seleccionado de entre Au, Pt, grafeno, nanotubos de carbono, fullerenos;
 - al menos una capa que comprende óxido de estaño;
 - y cualquier combinación de los anteriores;
- 15
- c. imprimir mediante serigrafía una segunda estructura conductora sobre la impresión realizada en la etapa (b) utilizando pasta conductora de plata para formar las pistas conductoras que constituyen la estructura en espiral de la antena y las pistas conductoras de los electrodos de trabajo y auxiliar, haciendo que coincida al menos una zona impresa con los orificios de la etapa (a);
- 20
- d. imprimir el material electrocrómico sobre la segunda estructura conductora obtenida en la etapa (c);
- 25
- e. imprimir una serie de pistas conductoras sobre la cara segunda b del sustrato, de tal manera que los extremos de las pistas coincidan con las zonas de vías y hagan contacto con los extremos de la antena y con el contacto del transductor del electrodo auxiliar;
- 30
- f. depositar una quinta estructura dieléctrica, preferiblemente una capa de resina dieléctrica, sobre la cara a del material obtenido tras la etapa (e)

dejando expuestas al menos una zona que se corresponda con la zona de depósito de la muestra de cuarta estructura electrocrómica;

- 5
- g. montar un diodo sobre las pistas conductoras de la cara b del sustrato obtenidas en la etapa (e), en la zona adecuada para ello mediante pasta de plata o un adhesivo conductor anisotrópico; y
 - h. adherir una estructura transparente que comprende quitosano y una enzima oxidasa en la zona de depósito de la muestra de la estructura libre de estructura dieléctrica de la etapa (f).

10 En una realización preferida del procedimiento de obtención del dispositivo de la presente invención descrito, es que comprende

adicionalmente una etapa (d') posterior a la etapa (d) de imprimir una capa sobre el transductor del electrodo auxiliar seleccionada de entre una estructura conductora transparente o una estructura electrocrómica.

15

Otro aspecto de la presente invención se refiere otro procedimiento alternativo de obtención del dispositivo de la presente invención, caracterizado por que comprende las siguientes etapas

- 20
- a. imprimir sobre la cara a del sustrato transparente, preferiblemente mediante serigrafía una primera estructura conductora, utilizando pasta conductora de plata, para formar las pistas conductoras que constituyen la estructura a espiral de la antena y las pistas conductoras del electrodo de trabajo y auxiliar;
 - b. imprimir sobre la primera estructura conductora obtenida en la etapa (a), al menos dos segundas estructuras conductoras transparente utilizando un conductor transparente para funcionar como transductores uno del electrodo de trabajo y otro del electrodo auxiliar, preferiblemente seleccionado de entre
- 25
- al menos una capa de PEDOT:PSS;
 - al menos una capa delgada de tamaño de entre 3 nm y 10 nm de un material seleccionado de entre Au, Pt, grafeno, nanotubos de carbono,
- 30
- al menos una capa que comprende óxido de estaño;
 - y cualquier combinación de los anteriores;

- 5
- 10
- 15
- 20
- c. imprimir la tercera estructura de material electrocrómico sobre la segunda estructura conductora transparente obtenida en la etapa (b);
 - d. depositar una cuarta estructura dieléctrica, preferiblemente una capa de resina dieléctrica, sobre la cara a del material obtenido tras la etapa (c) dejando expuestas al menos una zona que se corresponda con la zona de depósito de la muestra de la tercera estructura;
 - e. imprimir una serie de pistas conductoras sobre la estructura de material dieléctrico depositada en la etapa (d), de manera que los extremos de las pistas coincidan con los extremos interior de la antena y con el contacto del electrodo auxiliar depositadas en la etapa (a);
 - f. depositar una nueva estructura de material dieléctrico, definiendo las áreas de trabajo de los electrodos, los contactos para el diodo y otros posibles componentes electrónicos o de medida, y la zona en la que se verá confinada la muestra a analizar;
 - g. montar un diodo sobre sobre las pistas conductoras en la zona adecuada para ello mediante pasta de plata o un adhesivo conductor anisotrópico; y
 - h. adherir una estructura transparente que comprende quitosano y una enzima oxidasa en la zona de depósito de la muestra de cuarta estructura libre de estructura dieléctrica.

20

En una realización preferida del procedimiento de obtención del dispositivo de la presente invención descrito, es que comprende

- 25
- adicionalmente una etapa (c') posterior a la etapa (c) de imprimir una capa sobre el transductor del electrodo auxiliar seleccionada de entre una estructura conductora transparente o una estructura electrocrómica.

25

Otro aspecto de la presente invención se refiere otro procedimiento alternativo de obtención del dispositivo de la presente invención, caracterizado por que comprende las siguientes etapas

30

- a. imprimir sobre la cara a del sustrato al menos dos segundas estructuras conductoras transparente utilizando un conductor transparente para funcionar como transductores uno del electrodo de trabajo y otro del electrodo auxiliar, preferiblemente seleccionado de entre
 - al menos una capa de PEDOT:PSS;

- al menos una capa delgada de tamaño de entre 3 nm y 10 nm de un material seleccionado de entre Au, Pt, grafeno, nanotubos de carbono, fullerenos;
 - al menos una capa que comprende óxido de estaño;
- 5
- y cualquier combinación de los anteriores;
- b. imprimir, preferiblemente mediante serigrafía, una segunda estructura conductora sobre la impresión realizada en la etapa (a) utilizando pasta conductora de plata para formar las pistas conductoras que constituyen la estructura a espiral de la antena y las pistas conductoras del electrodo de trabajo y auxiliar;
- 10
- c. imprimir el material electrocrómico sobre la segunda estructura conductora obtenida en la etapa (b);
- d. imprimir una serie de pistas conductoras sobre la cara segunda b del sustrato, de tal manera que los extremos de las pistas coincidan con las zonas de vías y hagan contacto con los extremos de la antena y con el
- 15
- contacto del electrodo auxiliar;
- e. depositar una quinta estructura dieléctrica, preferiblemente una capa de resina dieléctrica, sobre la cara a del material obtenido tras la etapa (d) dejando expuestas al menos una zona que se corresponda con la zona de depósito de la muestra de cuarta estructura;
- 20
- f. montar un diodo sobre las pistas conductoras de la cara b del sustrato obtenidas en la etapa (d), en la zona adecuada para ello mediante pasta de plata o un adhesivo conductor anisotrópico; y
- g. adherir una estructura transparente que comprende quitosano y una
- 25
- enzima oxidasa en la zona de depósito de la muestra de cuarta estructura libre de estructura dieléctrica;

En una realización preferida del procedimiento de obtención del dispositivo de la presente invención descrito, es que comprende

30

adicionalmente una etapa (c') posterior a la etapa (c) de imprimir una capa sobre el transductor del electrodo auxiliar seleccionada de entre una estructura conductora transparente o una estructura electrocrómica.

En la presente invención se entiende por "imprimir o impresión" a cualquier capa o

estructura que puede fabricarse mediante técnicas tales como la serigrafía, el ink-jet, o el offset, o mediante una combinación de técnicas de los ámbitos mencionados, así como de microfabricación.

- 5 Otro aspecto de la invención es un parche o etiqueta que comprende el dispositivo de la presente invención.

Otro aspecto de la presente invención se refiere al uso del parche o etiqueta de la presente invención para la detección cualitativa y/o cuantitativa de un analito en una muestra líquida.

La muestra líquida se puede seleccionar de entre un fluido biológico o un alimento. En una realización preferida, el fluido biológico es sudor.

- 15 El analito a determinar se puede seleccionar de entre glucosa, lactosa, maltosa, ácido úrico o etanol, entre otros, más preferiblemente el analito que se determina es glucosa.

Otro aspecto de la invención se refiere a un sistema caracterizado por que comprende:

- a. el dispositivo de la presente invención; y
- 20 b. unos medios de emisión de una señal en una radiofrecuencia de entre 10.56 MHz a 16.56 MHz configurada para reiniciar la medida del dispositivo hasta el estado de no lectura o ausencia de analito.

En una realización más preferida del sistema de la presente invención los medios de emisión de la señal son seleccionados de entre dispositivos móviles con capacidad de Comunicación de Campo Cercano (en inglés Near Field Communication, con sus siglas NFC), lectores Comunicación de Campo Cercano (NFC), aparatos de telefonía inteligentes o relojes de tipo inteligente.

- 30 Otro aspecto de la presente invención se refiere a un método para la detección cualitativa y/o cuantitativa de un analito en una muestra líquida que comprende:

- (i) poner en contacto la muestra líquida con la estructura transparente configurada para depositar sobre ella la muestra; y
- (ii) detección del analito mediante el cambio de color.

Una realización preferida del método de la presente invención comprende un paso adicional, posterior al paso (ii), que comprende el paso (iii) de reiniciar el dispositivo mediante el envío de una señal a una determinada radiofrecuencia de entre 10.56 MHz a 16.56 MHz. De este modo, preparamos el dispositivo para la detección de otra muestra según los pasos (i) y (ii).

A lo largo de la descripción y las reivindicaciones la palabra "comprende" y sus variantes no pretenden excluir otras características técnicas, aditivos, componentes o pasos. Para los expertos en la materia, otros objetos, ventajas y características de la invención se desprenderán en parte de la descripción y en parte de la práctica de la invención. Los siguientes ejemplos y figuras se proporcionan a modo de ilustración, y no se pretende que sean limitativos de la presente invención.

BREVE DESCRIPCIÓN DE LAS FIGURAS

FIG. 1 Esquema del montaje de una de las realizaciones y de las partes del dispositivo de la presente invención.

FIG. 2 Esquema del montaje de otra de las realizaciones y de las partes del dispositivo de la presente invención.

FIG. 3 Esquema del montaje de otra de las realizaciones y de las partes del dispositivo de la presente invención.

FIG. 4 Esquema del dispositivo biosensor de la presente invención.

FIG. 5 Voltamogramas cíclicos obtenidos en electrolito soporte para los distintos tipos de electrodos.

FIG. 6 Voltametría cíclica en electrolito soporte y voltabsorptograma derivado para electrodos de SiO₂-ATO.

FIG. 7 Voltametría cíclica en electrolito soporte y voltabsorptograma derivado para electrodos de ITO.

FIG. 8 Evolución de la absorbancia al alternar el potencial de -0.1 a +0.4 V vs Ag/Ag⁺ en intervalos de 60s en una solución 0.25 mM H₂O₂ solución en electrolito soporte.

FIG. 9 Evolución temporal de los espectros de absorbancia para un electrodo de ITO/PB en una solución 0.25mM H₂O₂ en electrolito soporte.

FIG. 10 Evolución temporal de la absorbancia medida a 700nm para diferentes concentraciones de peróxido de hidrógeno en un electrodo de ITO.

FIG. 11 Representación de la absorbancia medida a 700nm a un tiempo fijo de 100s para un electrodo de ITO/PB (triángulos) y otro de SiO₂-ATO/PB (círculos).

FIG. 12 Curvas de calibración amperométrica del biosensor de glucosa obtenido en un electrodo ITO/PB (triángulos) y otro de SiO₂-ATO/PB (círculos).

FIG. 13 Curvas de calibración espectroscópica del biosensor de glucosa obtenido en un electrodo ITO/PB (triángulos) y otro de SiO₂-ATO/PB (círculos).

EJEMPLOS

A continuación, se ilustrará la invención mediante unos ensayos realizados por los inventores, que pone de manifiesto la efectividad del producto de la invención.

Ejemplo 1.

Obtención del dispositivo biosensor de glucosa que comprende PEDOT:PSS como estructura transparente situada sobre el sustrato.

Tal y como puede verse en las figuras 1:

(a) En primer lugar, en un sustrato transparente de PET de entre 30 μm -100 μm de espesor (1) se realizan una serie de orificios (2) pasantes en unas zonas determinadas, correspondientes a las vías que servirán para facilitar el contacto eléctrico entre las dos caras del sustrato. Se realizan las vías mediante un láser de CO₂.

Sobre dicho sustrato, se imprime mediante serigrafía la estructura principal de la antena y las pistas conductoras (3) para el electrodo de trabajo y auxiliar. En nuestro

caso, se utiliza pasta conductora de plata y la impresión es mediante serigrafía.

(b) A continuación, se imprimen los transductores para los electrodos de trabajo (sensor) y auxiliar (4). El material de estos transductores será un conductor
5 transparente, preferiblemente PEDOT:PSS.

(c) A continuación, se imprime el material electrocrómico (5) que comprende SiO_2 -ATO o ITO, al menos sobre el transductor central y, adicionalmente, también sobre el electrodo auxiliar.
10

(d) El siguiente paso consiste en imprimir una serie de pistas conductoras sobre la cara opuesta del sustrato, de manera que los extremos de las pistas (6) coincidan con las zonas de vías y hagan contacto con los extremos de la antena y con el contacto del electrodo auxiliar, que se encuentran en la cara anterior;
15

(e) hecho esto, se vuelve a voltear el sustrato;

(f) y se procede a proteger la antena y las pistas conductoras con una estructura de material dieléctrico (7), Loctite© EDAG-PF 455BC. Esta estructura, a su vez, define las áreas de trabajo de los electrodos y la zona en la que se verá confinada la muestra a analizar. El motivo para imprimir el dieléctrico después de haber completado la impresión del material conductor por ambas caras, es evitar el bloqueo de las zonas de vías en caso de que la primera impresión (a) no haya sido perfecta. En este caso se emplea una resina fotocurable.
20

(g) Se procede a montar el diodo (8) sobre la cara anterior. Para fijarlo utilizaremos una pasta de plata o un adhesivo conductor anisotrópico. En nuestro caso, empleamos preferiblemente una pasta conductora de plata Loctite 3880 para el montaje de componentes discretos.
25

(h) En particular un diodo de tipo Schottky de la marca Panasonic, referencia DB2S20500L. Sus dimensiones son 0.8mm x 1.6mm x 0.6 mm (x, y, z).
30

(h) Por último, se adhiere una estructura transparente (9) que comprende quitosano y

una enzima oxidasa en la zona de depósito de la muestra y que se encuentra libre de estructura dieléctrica y definida por ella. Obteniéndose finalmente el dispositivo biosensor (10).

- 5 Aunque la muestra se coloque sobre la cara del sensor, el hecho de disponer de electrodos transparentes sobre un sustrato transparente hace que el cambio de color pueda leerse también por la cara posterior del dispositivo.

Ejemplo 2.

- 10 Obtención del dispositivo biosensor de glucosa que comprende ITO como estructura transparente situada sobre la cara a del sustrato.

Tal y como puede verse en la figura 2:

- 15 (a) En primer lugar, en un sustrato transparente de ITO-PET de entre 30 μm -100 μm de espesor total (1) se realizan una serie de orificios (2) pasantes en unas zonas determinadas, correspondientes a las vías que servirán para facilitar el contacto eléctrico entre las dos caras del sustrato. Se realizan las vías mediante un láser de CO_2 .

- 20 (b) A continuación, hay que hacer un grabado para definir las áreas de los electrodos de trabajo y auxiliar, en el ITO. Este grabado se realiza de la siguiente manera: en primer lugar, se pre-corta la lámina de ITO-PET y se le practican una serie de marcas de registro para facilitar el alineamiento de las etapas de impresión posteriores. También, se le realiza unas marcas para poder alinear una máscara de vinilo, que
25 defina las áreas que han de grabarse. Una vez protegidas las áreas de los electrodos, el sustrato se trata en un baño de agua regia (HCl-HNO_3) diluida que elimina el ITO de las zonas en las que no se necesita. Posteriormente, el sustrato se enjuaga con agua desionizada, y se seca. El proceso continúa.

- 30 Si la lámina de PET recubierta de ITO viene protegida mediante un plástico, el proceso puede simplificarse de la siguiente manera: mediante una herramienta de corte, se perfilan las zonas de los electrodos y se realizan las marcas de registro en el sustrato. A continuación, se retira el protector de las zonas de las que se desee eliminar el ITO, que se graba en un baño de agua regia diluida como se ha descrito en el párrafo

anterior. Eliminado el ITO, el sustrato se enjuaga con agua desionizada, y se seca. Se retira el protector restante, dejando al descubierto los transductores de los electrodos de ITO, y se continúa con el proceso.

- 5 (c) Sobre dicho sustrato, se imprime mediante serigrafía la estructura principal de la antena y las pistas conductoras para los electrodos de trabajo y auxiliar (3). En nuestro caso, se utiliza pasta conductora de plata y la impresión es mediante serigrafía. El proceso continúa con los pasos (d)-(h) del ejemplo 1, hasta obtener el dispositivo biosensor 10'.

10

Ejemplo 3

Obtención del dispositivo biosensor de glucosa que comprende PEDOT:PSS como capa conductora transparente situada sobre la cara a del sustrato.

- 15 Tal y como puede verse en la figura 3:

(a) En primer lugar, sobre un sustrato transparente de PET de entre 30 μm -100 μm de espesor (1), se imprime mediante serigrafía la estructura principal de la antena y las pistas conductoras para el electrodo de trabajo y auxiliar (2). En nuestro caso, se utiliza pasta conductora de plata (Loctite EDAG PM-406V1) y la impresión es mediante serigrafía.

20

(b) A continuación, se imprimen los transductores para los electrodos de trabajo (sensor) y auxiliar (3). El material de estos transductores será un conductor transparente, en este caso es PEDOT:PSS.

25

(c) A continuación, se imprime la estructura electrocrómica que comprende SiO_2 -ATO (5), sobre los transductores.

(d) Posteriormente, se deposita una estructura de material dieléctrico de manera que éste proteja parcialmente la antena, dejando expuesto al menos el extremo interior de la misma (11).

30

(e) El siguiente paso consiste en imprimir una serie de pistas conductoras sobre la estructura de material dieléctrico depositada en el paso anterior, de manera que los

extremos de las pistas (6) coincidan con los extremos interior de la antena y con el contacto del electrodo auxiliar depositadas en el paso (a);

5 (f) A continuación, se deposita una nueva estructura de material dieléctrico (12), en nuestro caso, Loctite© EDAG-PF 455BC). Esta estructura, a su vez, define las áreas de trabajo de los electrodos, los contactos para el diodo y otros posibles componentes electrónicos o de medida, y la zona en la que se verá confinada la muestra a analizar. La misión de esta estructura es proteger las pistas conductoras de la degradación por parte del ambiente, así como para evitar posibles errores de medida ocasionados por
10 el derrame de la muestra más allá de la zona de los electrodos electrocrómico y auxiliar.

(g) Por último, se monta un diodo (8), en nuestro caso se trata de la referencia DB2S20500L, de Panasonic.

15

(h) Por último, se adhiere una estructura transparente (9) que comprende quitosano y una enzima oxidasa en la zona de depósito de la muestra y que se encuentra libre de estructura dieléctrica y definida por ella. Se muestra el dispositivo biosensor finalizado (10'')

20

El dispositivo sensor de la presente invención según los ejemplos de 1 a 3 es esquematizado en la Figura 4, y presentan un cambio de color en presencia del analito que se desea determinar. La concentración de dicho analito se calcula a partir de la velocidad en el cambio de color y de la intensidad del mismo.

25

Ejemplo 4

Rendimiento electroquímico de los electrodos cuya estructura electrocrómica comprende SiO_2 -ATO o ITO y su comparativa con los electrodos ya presentes en el estado de la técnica que comprenden en su estructura electrocrómica una pasta de
30 grafito comercial (electrodos de DropSens con referencia DRP-710), o con electrodos de carbón serigrafiados modificados comerciales (electrodos serigrafiados usando la pasta de grafito Gwent con referencia C2070424P2).

La Figura 5 muestra los voltamogramas cíclicos registrados en el electrolito de soporte

para todos los electrodos (SiO₂-ATO, ITO, pasta de grafito comercial, electrodos de carbón serigrafiados modificados comerciales). La diferencia más llamativa en la voltametría de las diferentes pastas modificadas con Azul de Prusia es la corriente mucho mayor observada para las pastas azules presentadas aquí, en comparación con las obtenidas de los materiales comerciales.

Los electrodos azules muestran un comportamiento electroquímico superior en base a su separación pico a pico en comparación con los materiales comerciales basados en grafito (Tabla 1)

Tabla 1: Datos obtenidos de los experimentos de voltametría

	$\Delta E_p/mV$	$J_{p,c} / \mu A \cdot cm^{-2}$	Densidad de carga / $mC \cdot cm^{-2}$
SiO ₂ -ATO/ Azul de Prusia	60±2	369±1	8.9±0.1
ITO/ Azul de Prusia	31±2	243±1	11.0±0.1
DS/ Azul de Prusia	82±2	42±1	0.6±0.1
Gwent/ Azul de Prusia	87±2	73±1	1.4±0.3

Esto se debe a un mejor contacto entre el Azul de Prusia y el material conductor de las partículas. Además, las nanopartículas modificadas con ITO muestran la separación más pequeña de pico a pico, ca. 30 mV a 5 mVs⁻¹, probablemente debido a la mejor conductividad que ofrecen las nanopartículas de ITO en comparación con las micropartículas de SiO₂-ATO. Sin embargo, la carga de Azul de prusia mucho mayor que los del estado de la técnica, que surge del área de superficie masiva disponible de las nanopartículas, combinada con el espesor de la capa impresa en la pantalla, produce picos mucho más anchos en comparación con los otros materiales.

Ejemplo 5.

Rendimiento espectro-electroquímico de los electrodos cuya estructura electrocrómica comprende SiO₂-ATO o ITO y su comparativa con los electrodos ya presentes en el

estado de la técnica que comprenden en su estructura electrocrómica una pasta de grafito comercial, o con electrodos de carbón serigrafados modificados comerciales, en la detección de H_2O_2 , simulando las condiciones de un biosensor basado en la reacción de una oxidasa donde se produce dicho peróxido de hidrógeno y su
5 cuantificación óptica.

El color negro del grafito en los electrodos comerciales modificados con azul de Prusia impide la observación de cualquier cambio espectro-electroquímico.

10 En cambio, los voltamogramas cíclicos, con una velocidad de barrido de 5 mVs^{-1} , de los electrodos cuya estructura electrocrómica comprende $\text{SiO}_2\text{-ATO}$ (Figura 6) o ITO (Figura 7) presentadas aquí, se observa el cambio de color asociado al proceso redox del Azul de Prusia, con claridad. Además, se observa junto con la derivada de sus respectivos voltabsorptogramas con una evolución de la absorbancia al alternar el
15 potencial -0.1 to $+0.4 \text{ V vs Ag/Ag}^+$ en intervalos de 60s en una solución $0.25 \text{ mM H}_2\text{O}_2$ solución en el electrolito soporte. La Figura 8 muestra el cambio en la absorbancia a medida que se aplican los potenciales reductores y oxidantes. Los datos muestran que los electrodos cuya estructura electrocrómica comprende ITO muestran un mayor contraste entre los estados oxidado y reducido que los electrodos cuya estructura
20 electrocrómica comprende $\text{SiO}_2\text{-ATO}$ / Azul de Prusia.

Para la cuantificación óptica del peróxido de hidrógeno la medición se realizó de la siguiente manera. Primero, el Azul de Prusia se redujo a Blanco de Prusia mediante la aplicación de un potencial de $-0.1 \text{ V vs. Ag/Ag}^+$. Una vez que se observó una señal
25 colorimétrica de fondo estable, después de aproximadamente 60 segundos de polarización del electrodo, se apagó el potencióstato, dejando la celda electroquímica en un circuito abierto. Luego, el peróxido de hidrógeno presente en la solución oxidó químicamente el blanco de Prusia de nuevo a Azul de Prusia, y el cambio de color correspondiente se monitorizó mediante reflectancia UV-Vis (Fig. 9). El contraste de
30 color máximo depende del color de las partículas conductoras subyacentes, que eran blancas ($\text{SiO}_2\text{-ATO}$) o amarillo pálido (ITO) respectivamente. Se encontró que estos eran de 675 nm para electrodos de $\text{SiO}_2\text{-ATO}$ / Azul de Prusia y de 700 nm para ITO / Azul de Prusia. La Figura 10 muestra diagramas de absorbancia en función del tiempo en estas longitudes de onda, como un medio para monitorizar la reducción de peróxido

de hidrógeno en la superficie PW / Azul de Prusia. Como muestran los datos, cuanto más alta es la concentración de H_2O_2 , más rápido el electrodo recupera completamente su color azul. La Figura 11 muestra la relación entre la concentración de peróxido y la reflectancia medida a 700 nm, 100 segundos después de la despolarización del electrodo. De manera similar a los sensores coulométricos, cuya sensibilidad y límite de detección se pueden ajustar eligiendo un tiempo de integración adecuado, aquí el rendimiento del sensor se puede ajustar a la concentración de la muestra simplemente ajustando el tiempo de integración del espectrofotómetro y / o el tiempo de muestreo después de la despolarización del electrodo (en nuestro caso 300 ms y 100 s, respectivamente). Esto proporciona control sobre la sensibilidad, el rango lineal y el límite de detección del método (ver Tabla 2).

Tabla 2: Determinación espectroscópica de H_2O_2 a diferentes tiempos de muestreo.

	SiO ₂ -ATO			ITO		
	Sensibilidad / a.u.·mM ⁻¹	Rango dinámico / mM	LD / μM	Sensibilidad / a.u.·mM ⁻¹	Rango Dinámico / mM	LD / μM
t = 30s	0.101	0.05 – 5	12±10	0.206	0.025 – 5	8±7
t = 100s	0.318	0.05 – 2.5	4±3	0.591	0.025 – 2.5	3±2
t = 200s	0.729	0.05 – 1	2±1	1.084	0.025 – 1	2±1
t = 300s	0.958	0.025 – 0.5	1±1	1.335	0.025 – 1	1±1

Como muestra la tabla, los parámetros analíticos del sensor pueden controlarse a través del tiempo de muestreo de las medidas ópticas. Aumentar el tiempo de muestreo permite mejorar la sensibilidad de la medida, y detectar concentraciones de analito más bajas. Por otro lado, el rango dinámico del sensor se ve estrechado, ya que el fotodetector se satura a concentraciones más bajas como consecuencia directa del mayor tiempo de muestreo.

Ejemplo 6

Se utilizan los dispositivos del ejemplo 1 y 2 para la determinación de glucosa en sudor. La oxidación enzimática de la glucosa produce peróxido de hidrógeno que, en los electrodos modificados con SiO₂-ATO y Azul de Prusia, permite la cuantificación de la glucosa de forma electroquímica y espectroscópica.

La Figura 12 muestra las gráficas amperométricas de Michaelis-Menten para la glucosa utilizando los dos dispositivos electrocrómicos fabricados tal como se indica en los ejemplos 1 y 2. El rango dinámico de ambos biosensores está comprendido entre 0.1 mM y 1 mM de glucosa, y que alcanza una saturación superior a 2.5 mM. El rendimiento analítico de nuestros biosensores azules en términos de límite de detección y sensibilidad, ca. 60 μM y $8 \cdot 10^{-3} \text{ A} \cdot \text{cm}^{-2} \cdot \text{M}^{-1}$ (ver Tabla 3), es comparable a la de otros biosensores amperométricos reportados.

Tabla 3: Determinación amperométrica y espectroscópica de la glucosa para los dos tipos de electrodo

	Amperometría		Espectroscopía	
	LD / μM	Sensibilidad / $\text{A} \cdot \text{cm}^{-2} \cdot \text{M}^{-1}$	LD / μM	Sensibilidad / $\text{a.u.} \cdot \text{mM}^{-1}$
SiO ₂ -ATO/ Azul de Prusia	16 \pm 4	$8.8 \cdot 10^{-3}$	9 \pm 1	0.21
ITO/ Azul de Prusia	34 \pm 6	$7.4 \cdot 10^{-3}$	6 \pm 1	0.19

La Figura 13 muestra los gráficos de calibración espectroscópicos del biosensor de glucosa para los dos dispositivos diferentes. Como se ha visto, no se observan diferencias sustanciales cuando se utiliza el método de detección amperométrico o espectroscópico, ya que se alcanza un rango dinámico similar en todos los casos, alcanzando en ambos casos una meseta en concentraciones superiores a 2.5 mM. Se logra una leve ganancia en el límite de detección ya que disminuye hasta aproximadamente 15 μM probablemente debido al efecto de las altas corrientes de fondo presentes en la detección amperométrica que desaparecen cuando se usa un método de detección espectroscópica, pero, en definitiva, los rendimientos de ambos tipos de electrodos electrocrómicos son comparables, independientemente del dispositivo utilizado.

REIVINDICACIONES

1. Un dispositivo biosensor inalámbrico y portátil para la visualización de un cambio de color desde un primer color hasta un segundo color, donde dicho segundo color indica la presencia de un analito en una muestra líquida, y el primer color indica la ausencia del analito o un estado de no lectura, estando caracterizado el dispositivo por que comprende una estructura estratificada que comprende:
- 5
- un sustrato transparente que comprende una cara a y una cara b, opcionalmente el sustrato comprende al menos dos orificios que conectan las dos caras, a y b, del sustrato;

10

 - una estructura conductora configurada como estructura principal de una antena y al menos una pista conductora de los electrodos de trabajo y auxiliar, que comprende pasta conductora de plata;
 - al menos dos estructuras conductoras transparentes configuradas para funcionar al menos como dos transductores, uno del electrodo de trabajo y otro del electrodo auxiliar;

15

 - al menos una estructura electrocrómica, configurada para funcionar al menos como electrodo de trabajo;
 - una estructura transparente configurada para depositar sobre ella la muestra y que comprende

20

 - quitosano; y
 - una enzima oxidasa. - una estructura dieléctrica principal y que está configurada para aislar las pistas conductoras de la estructura conductora;

25

 - opcionalmente una segunda estructura dieléctrica situada sobre la estructura conductora y/o sobre la electrocrómica dejando expuesta al menos una zona de dicha capa electrocrómica, y donde dicha capa estructura dieléctrica comprende al menos dos orificios;
 - al menos una pista conductora configurada para conectar con la estructura conductora para cerrar el circuito; y

30

 - un diodo;
- donde el dispositivo funciona en corriente continua;

donde la antena está configurada para que, con una radiofrecuencia de entre 10.56 MHz a 16.56 MHz, se reinicie la medida del dispositivo hasta el estado de no lectura o ausencia de analito en la muestra; y

5 donde el dispositivo está configurado para reiniciarse a su estado de no lectura o de ausencia de analito al recibir una señal de una determinada radiofrecuencia de entre 10.56 MHz a 16.56 MHz.

2. El dispositivo según la reivindicación 1, donde la estructura conductora, que comprende pasta conductora de plata, está situada directamente sobre la cara a del sustrato.

10

3. El dispositivo según la reivindicación 2, donde la estructura conductora transparente está situada sobre la estructura conductora situada en la cara a del sustrato.

15

4. El dispositivo según la reivindicación 3, estando caracterizado el dispositivo por que comprende una estructura estratificada que comprende:

• un sustrato transparente que comprende una cara a y una cara b, y donde el sustrato comprende al menos dos orificios que conectan las dos caras, a y b, del sustrato;

20

• una primera capa de estructura conductora configurada como estructura principal de una antena y unas pistas conductoras de los electrodos de trabajo y auxiliar, que comprende pasta conductora de plata, y está situada sobre al menos una parte de la cara a del sustrato;

• al menos una segunda capa de dos estructuras conductoras transparentes, situadas sobre la primera capa de estructura conductora, y configuradas para funcionar al menos como dos transductores, uno del electrodo de trabajo y otro del electrodo auxiliar;

25

• al menos una tercera capa de estructura electrocrómica, situada sobre al menos algún área de segunda capa de estructura conductora, y configurada para funcionar al menos como electrodo de trabajo;

30

• una cuarta capa de estructura transparente adherida sobre la tercera capa de estructura electrocrómica, y configurada para depositar sobre ella la muestra a determinar y que comprende:

- quitosano; y
 - una enzima oxidasa.
- una quinta capa de estructura dieléctrica principal situada sobre las capas anteriores dejando expuestas al menos una zona que se corresponda con la zona de depósito de la muestra de la cuarta capa, y que está configurada para aislar las pistas conductoras de la estructura principal de la primera capa;
 - una sexta capa de una pista conductora que comprende pasta conductora de plata, y está situada en la cara b del sustrato y está configurada para conectarse, mediante los orificios del sustrato, con la estructura conductora de la primera capa y cerrar el circuito; y
 - un diodo sobre la sexta capa.
- 5
- 10
- 15
- 20
- 25
- 30
5. El dispositivo según la reivindicación 1, donde las estructuras conductoras transparentes, configuradas para funcionar como dos transductores, uno del electrodo de trabajo y otro del electrodo auxiliar, están situadas directamente sobre la cara a del sustrato.
 6. El dispositivo según la reivindicación 5 donde la estructura conductora, que comprende pasta conductora de plata está situada sobre la estructura conductora transparente.
 7. El dispositivo según la reivindicación 6, estando caracterizado el dispositivo por que comprende una estructura estratificada que comprende:
 - un sustrato transparente que comprende una cara a y una cara b y donde el sustrato comprende al menos dos orificios que conectan las dos caras, a y b, del sustrato;
 - al menos una primera capa de estructuras conductoras transparentes situadas sobre la cara a del sustrato y configuradas para funcionar como dos transductores, uno del electrodo de trabajo y otro del electrodo auxiliar;
 - una segunda capa de estructura conductora, configurada como estructura principal de una antena y unas pistas conductoras de los electrodos de trabajo y auxiliar, y que comprende pasta conductora de plata, y está en contacto con al menos una parte de la primera capa de estructura conductora transparente;

- al menos una tercera capa de estructura electrocrómica, situada sobre al menos alguna superficie de la segunda capa de estructura conductora, configurada para funcionar al menos como electrodo de trabajo;
 - una cuarta capa de estructura transparente adherida sobre la tercera capa estructura electrocrómica configurada para depositar sobre ella la muestra y que comprende
 - quitosano; y
 - una enzima oxidasa.
 - una quinta capa de estructura dieléctrica principal situada sobre las capas anteriores dejando expuestas o sin cubrir al menos una zona o superficie que se corresponda con la zona de depósito de la muestra descrita en la cuarta capa, y que está configurada para aislar las pistas conductoras de la segunda capa;
 - una sexta capa de una pista conductora que comprende pasta conductora de plata, y está situada en la cara b del sustrato y está configurada para conectarse, mediante los orificios del sustrato, con la estructura conductora de la primera capa y cerrar el circuito; y;
 - un diodo sobre la sexta capa.
8. El dispositivo según la reivindicación 6, estando caracterizado el dispositivo por que comprende una estructura estratificada que comprende:
- un sustrato transparente que comprende una cara a y una cara b;
 - al menos una primera capa de estructuras conductoras transparentes situadas sobre una de las caras del sustrato y configurada para funcionar como dos transductores, uno del electrodo de trabajo y otro del electrodo auxiliar;
 - una segunda capa de estructura conductora, configurada como estructura principal de una antena y unas pistas conductoras de los electrodos de trabajo y auxiliar, y que comprende pasta conductora de plata, y está en contacto con al menos una parte de la primera capa de estructuras conductoras transparentes;
 - una tercera capa de estructura dieléctrica configurada para aislar las pistas conductoras de la segunda capa;

- al menos una cuarta capa de estructura electrocrómica, situada sobre al menos algún área de la segunda capa de estructura conductora, configurada para funcionar al menos como electrodo de trabajo;
 - 5 • una quinta capa de una segunda estructura dieléctrica situada sobre la cuarta capa de estructura electrocrómica dejando expuesta o sin cubrir al menos una zona, que se corresponde con la zona de depósito de la muestra, y donde dicha estructura dieléctrica comprende al menos dos orificios;
 - una sexta capa de estructura transparente situada, en la zona expuesta o sin cubrir por la quinta capa, sobre la cuarta capa de estructura electrocrómica, configurada para depositar sobre ella la muestra y que comprende:
 - 10 ▪ quitosano; y
 - una enzima oxidasa.
 - una séptima capa de una pista conductora, configurada para conectarse con la segunda capa de estructura conductora a través los orificios en la quinta capa de estructura dieléctrica y cerrar el circuito; y
 - 15 • un diodo sobre la séptima capa de estructura conductora.
9. El dispositivo según cualquiera de las reivindicaciones de 1 a 8, donde el diodo es de tipo Schottky y presenta unas dimensiones de entre 0,8 mm y 1,6 mm.
- 20 10. El dispositivo según cualquiera de las reivindicaciones de 1 a 9, donde la enzima oxidasa se selecciona de entre glucosa oxidasa, lactosa oxidasa, maltosa oxidasa, urato oxidasa o etanol oxidasa.
- 25 11. El dispositivo según cualquiera de las reivindicaciones de 1 a 10, donde la enzima oxidasa es glucosa oxidasa.
12. El dispositivo según la reivindicación 11, donde comprende adicionalmente enzima mutarrotasa.
- 30 13. El dispositivo según cualquiera de las reivindicaciones de 1 a 12, donde el dispositivo comprende una estructura adicional sobre el transductor del electrodo auxiliar configurada para funcionar como electrodo auxiliar.

14. El dispositivo según la reivindicación 13, donde la estructura adicional es seleccionada de entre una estructura conductora transparente o una estructura electrocrómica.
- 5 15. El dispositivo según la reivindicación 14, donde la estructura adicional es una estructura electrocrómica.
16. El dispositivo según cualquiera de las reivindicaciones 1 a 15, donde cada estructura electrocrómica comprende
- 10 a. unas micropartículas, seleccionadas de entre
- i. óxido mixto de estaño e indio;
 - ii. de tipo núcleo-cobertura donde el núcleo es SiO₂ y donde la cobertura es un óxido de mixto de antimonio y estaño; y
 - iii. cualquier combinación de los anteriores;
- 15 b. una tinta que comprende
- i. pigmento, preferiblemente Azul de prusia;
 - ii. una resina aglutinante, preferiblemente una disolución de Viton; y
- donde las proporciones micropartículas:tinta es de 2,5:1;
- y donde las micropartículas y la pintura forman una mezcla homogénea
- 20 particulada con un tamaño de las partículas de dicha mezcla de entre 3 µm y 12 µm.
17. Procedimiento de obtención del dispositivo de la reivindicación 4, caracterizado por que comprende las siguientes etapas
- 25 a. realizar unos orificios en un sustrato transparente que comprende una cara a y una cara b mediante una técnica seleccionada de entre laser de CO₂, punción mecánica y una combinación de las anteriores, de tal manera que conectan las dos caras del sustrato;
- b. imprimir una estructura conductora en la cara a del sustrato utilizando pasta
- 30 conductora de plata para formar la estructura espiral de la antena y las pistas conductoras de los electrodos de trabajo y auxiliar, haciendo que coincida al menos una zona impresa con los orificios de la etapa (a);
- c. imprimir al menos dos estructuras conductoras transparente sobre la impresión realizada en la etapa (b) utilizando un conductor transparente,

- para funcionar como transductores uno del electrodo de trabajo y otro del electrodo auxiliar;
- d. imprimir una estructura electrocrómica sobre parte de la estructura conductora obtenida en la etapa (c);
- 5 e. imprimir una pista conductora sobre la cara b del sustrato, de tal manera que los extremos de las pistas coincidan con las zonas de los orificios y hagan contacto con los extremos de la antena y con el transductor del electrodo auxiliar;
- f. depositar una estructura dieléctrica sobre la cara a del material obtenido tras la etapa (d) dejando expuestas al menos una zona de la estructura electrocrómica que se corresponda con la zona de depósito de la muestra;
- 10 g. depositar un diodo sobre la pista conductora de la cara b del sustrato obtenidas en la etapa (e), entre uno de los extremos de la antena y uno de los electrodos que conforman el sensor, mediante pasta de plata o un adhesivo conductor anisotrópico; y
- 15 h. adherir una estructura transparente que comprende quitosano y una enzima oxidasa en la zona de depósito de la muestra que quedó expuesta después de depositar la estructura dieléctrica en la etapa (f).
- 20 18. Procedimiento de obtención del dispositivo según la reivindicación 17, donde comprende
- adicionalmente una etapa (c') posterior a la etapa (c) de imprimir una capa sobre el transductor del electrodo auxiliar configurada para funcionar como electrodo auxiliar y seleccionada de entre una estructura conductora transparente o una estructura electrocrómica.
- 25
19. Procedimiento de obtención del dispositivo de la reivindicación 7, caracterizado por que comprende las siguientes etapas
- a. realizar unos orificios en un sustrato transparente que comprende una cara a y una cara b mediante una técnica seleccionada de entre laser de CO₂, punción mecánica y una combinación de las anteriores, de tal manera que conectan las dos caras del sustrato;
- 30

- b. imprimir sobre la cara a del sustrato al menos dos estructuras conductoras transparente utilizando un conductor transparente para funcionar como transductores uno del electrodo de trabajo y otro del electrodo auxiliar,
- 5 c. imprimir una segunda estructura conductora sobre la impresión realizada en la etapa (b) utilizando pasta conductora de plata para formar las pistas conductoras que constituyen la estructura a espiral de la antena y las pistas conductoras de los electrodos de trabajo;
- d. imprimir una estructura electrocrómica sobre la segunda estructura conductora obtenida en la etapa (c);
- 10 e. imprimir una pista conductora sobre la cara b del sustrato, de tal manera que los extremos de las pistas coincidan con las zonas de los orificios y hagan contacto con los extremos de la antena;
- f. depositar una estructura dieléctrica sobre la cara a del material obtenido tras la etapa (e) dejando expuestas al menos una zona que se corresponda con la zona de depósito de la muestra de la estructura electrocrómica y
- 15 g. montar un diodo sobre las pistas conductoras de la cara b del sustrato obtenidas en la etapa (e), entre uno de los extremos de la antena y uno de los electrodos que conforman el sensor, mediante pasta de plata o un adhesivo conductor anisotrópico; y
- 20 h. adherir una estructura transparente que comprende quitosano y una enzima oxidasa en la zona de depósito de la muestra de la estructura libre de estructura dieléctrica de la etapa (f).

20. Procedimiento de obtención del dispositivo según la reivindicación 19, donde
25 comprende

adicionalmente una etapa (d') posterior a la etapa (d) de imprimir una capa sobre el transductor del electrodo auxiliar seleccionada de entre una estructura conductora transparente o una estructura electrocrómica.

30 21. Procedimiento de obtención del dispositivo de la reivindicación 8, caracterizado por que comprende las siguientes etapas

- a. imprimir sobre la cara a del sustrato transparente una estructura conductora, utilizando pasta conductora de plata, para formar las pistas

- conductoras que constituyen la estructura de la antena y las pistas conductoras del electrodo de trabajo y auxiliar;
- 5 b. imprimir sobre la estructura conductora de la etapa (a), al menos dos segundas estructuras conductoras transparente utilizando un conductor transparente para funcionar como transductores uno del electrodo de trabajo y otro del electrodo auxiliar;
- 10 c. imprimir una estructura electrocrómica sobre la estructura transparente obtenida en la etapa (b);
- d. depositar una estructura dieléctrica sobre la cara a del material obtenido tras la etapa (c) dejando expuestas al menos una zona que se corresponda con la zona de depósito de la muestra;
- 15 e. imprimir al menos una pista conductora sobre la estructura dieléctrica de la etapa (d), de manera que los extremos de las pistas coincidan con los extremos interior de la antena y con el contacto del electrodo auxiliar;
- f. depositar otra estructura dieléctrica, dejando las áreas de trabajo de los electrodos, los contactos para el diodo, y la zona de la muestra a analizar;
- 20 g. montar un diodo sobre las pistas conductoras mediante pasta de plata o un adhesivo conductor anisotrópico; y
- h. adherir una estructura transparente que comprende quitosano y una enzima oxidasa en la zona de depósito de la muestra de la estructura libre de estructura dieléctrica de la etapa (f).
22. Procedimiento de obtención del dispositivo según la reivindicación 21, donde comprende
- 25 adicionalmente una etapa (c') posterior a la etapa (c) de imprimir una capa sobre el transductor del electrodo auxiliar seleccionada de entre una estructura conductora transparente o una estructura electrocrómica.
- 30 23. Un parche o etiqueta que comprende el dispositivo según cualquiera de las reivindicaciones de 1 a 16.
24. Uso del parche según la reivindicación 23 o el dispositivo según cualquiera de las reivindicaciones 1 a 16, para la detección cualitativa y/o cuantitativa de un analito en una muestra líquida.

25. Uso según la reivindicación 24, donde la muestra líquida se selecciona de entre un fluido biológico o un alimento.
- 5 26. Uso según la reivindicación 25, donde el fluido biológico es sudor.
27. Uso según cualquiera de las reivindicaciones 23 a 26, donde el analito que se determina es glucosa.
- 10 28. Un sistema caracterizado por que comprende
- a. el dispositivo biosensor inalámbrico y portátil descrito en cualquiera de las reivindicaciones 1 a 16; y
 - b. unos medios de emisión de una señal en una radiofrecuencia de entre 10.56 MHz a 16.56 MHz configurada para reiniciar la medida del dispositivo
- 15 hasta el estado de no lectura o ausencia de analito.
29. El sistema según la reivindicación 28, donde los medios de emisión de la señal de radiofrecuencia son seleccionados de entre dispositivos móviles con capacidad de Comunicación de Campo Cercano, lectores Comunicación de Campo Cercano,
- 20 aparatos de telefonía inteligentes, relojes de tipo inteligente.
30. Método para la detección cualitativa y/o cuantitativa de un analito en una muestra líquida que comprende:
- (i) poner en contacto la muestra líquida y la estructura transparente del
- 25 dispositivo descrito en cualquiera de las reivindicaciones 1 a 16; y
- (ii) detección del analito mediante el cambio de color.
31. Método según la reivindicación 30, donde comprende un paso posterior al paso (ii) de reiniciar el dispositivo mediante el envío de una señal a una determinada
- 30 radiofrecuencia de entre 10.56 MHz a 16.56 MHz, para la detección de otra muestra según los pasos (i) y (ii).

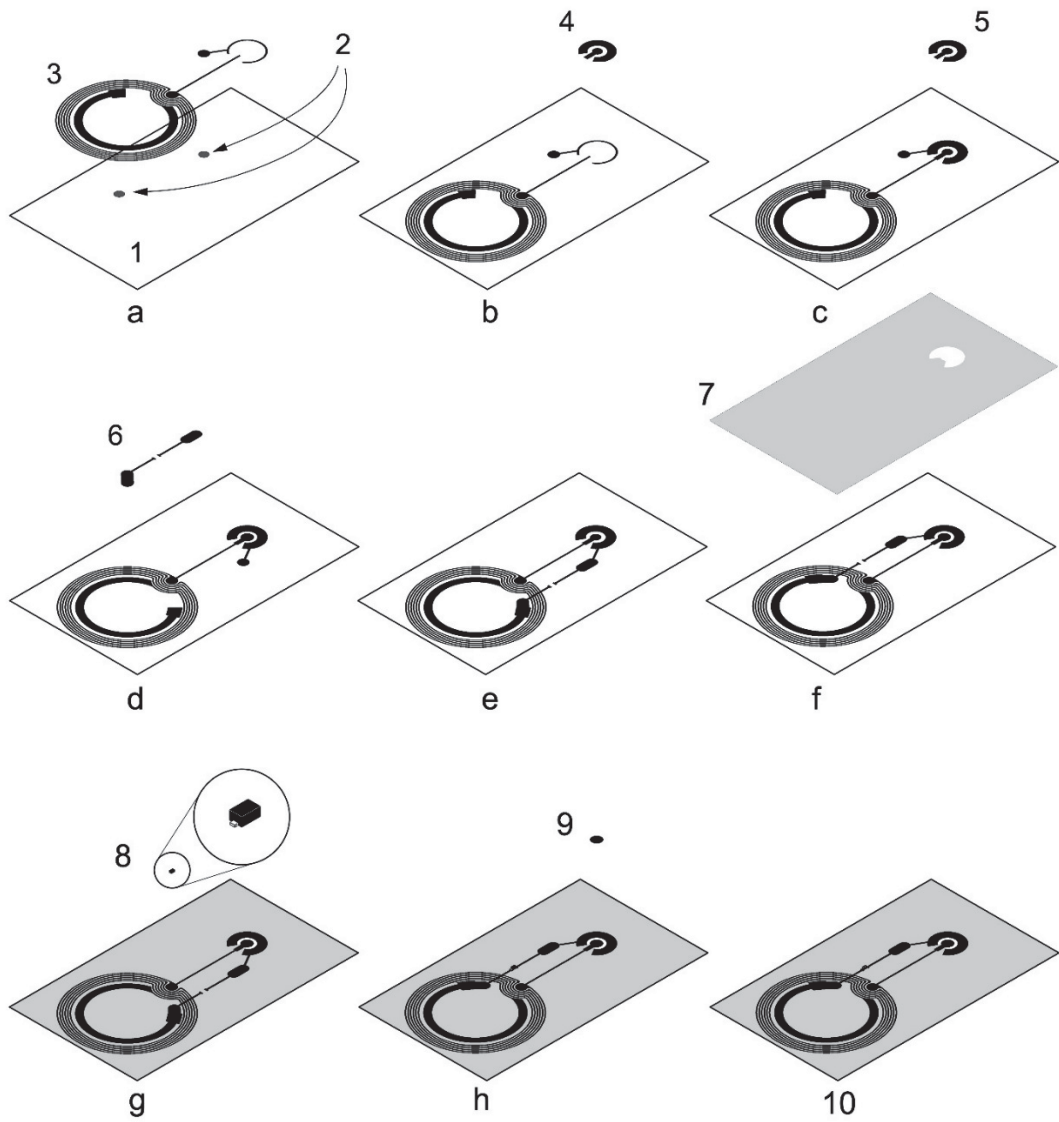


FIG. 1

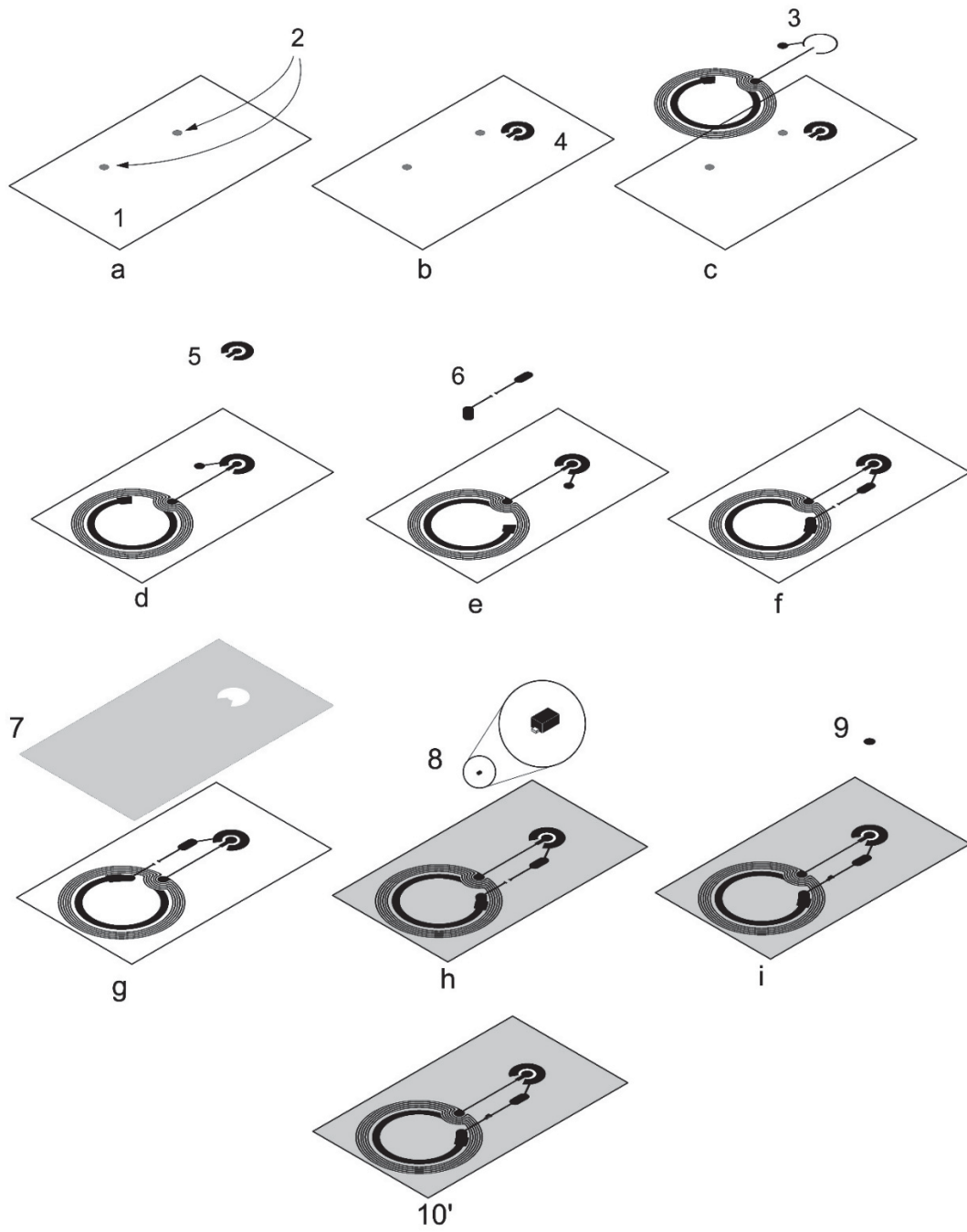


FIG. 2

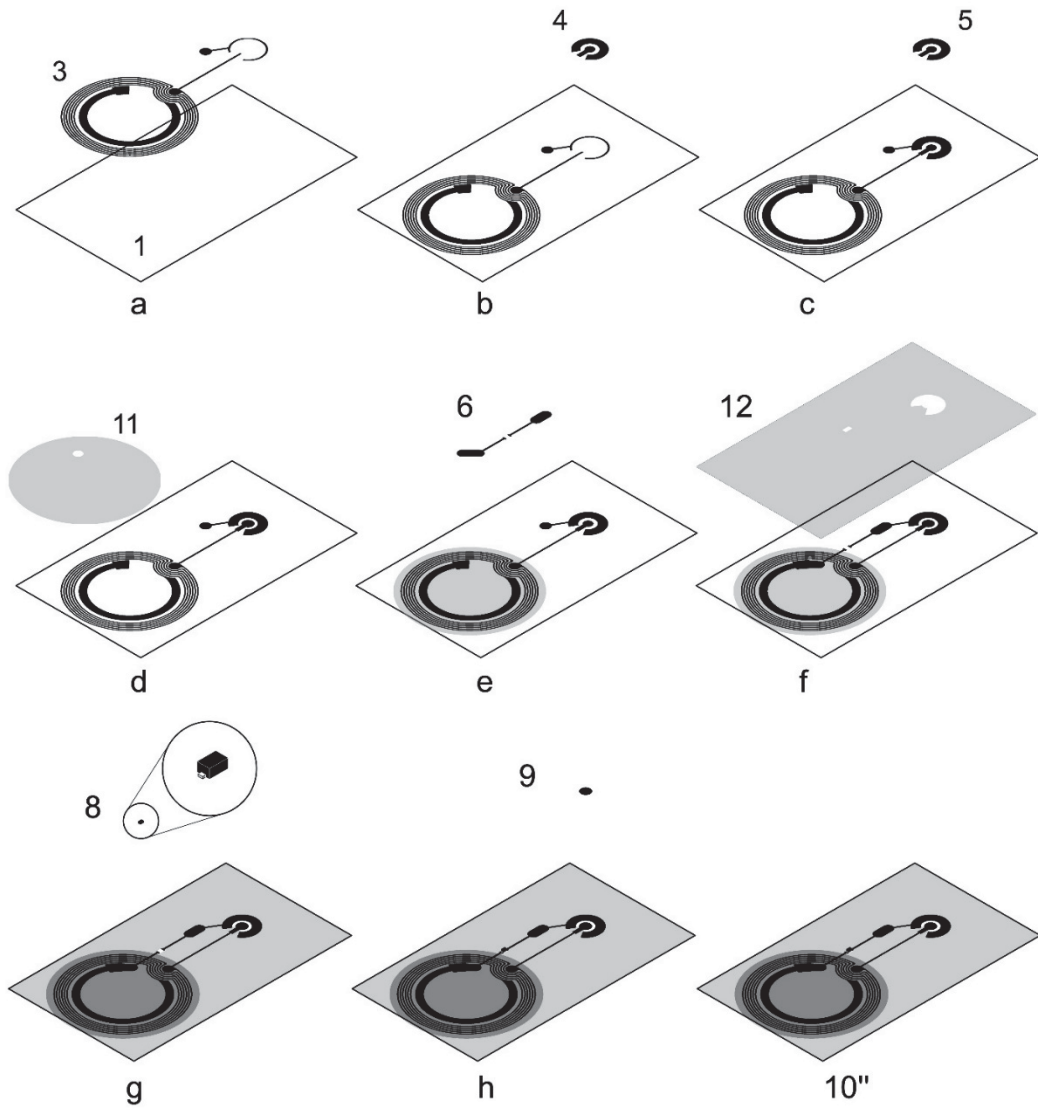


Fig. 3

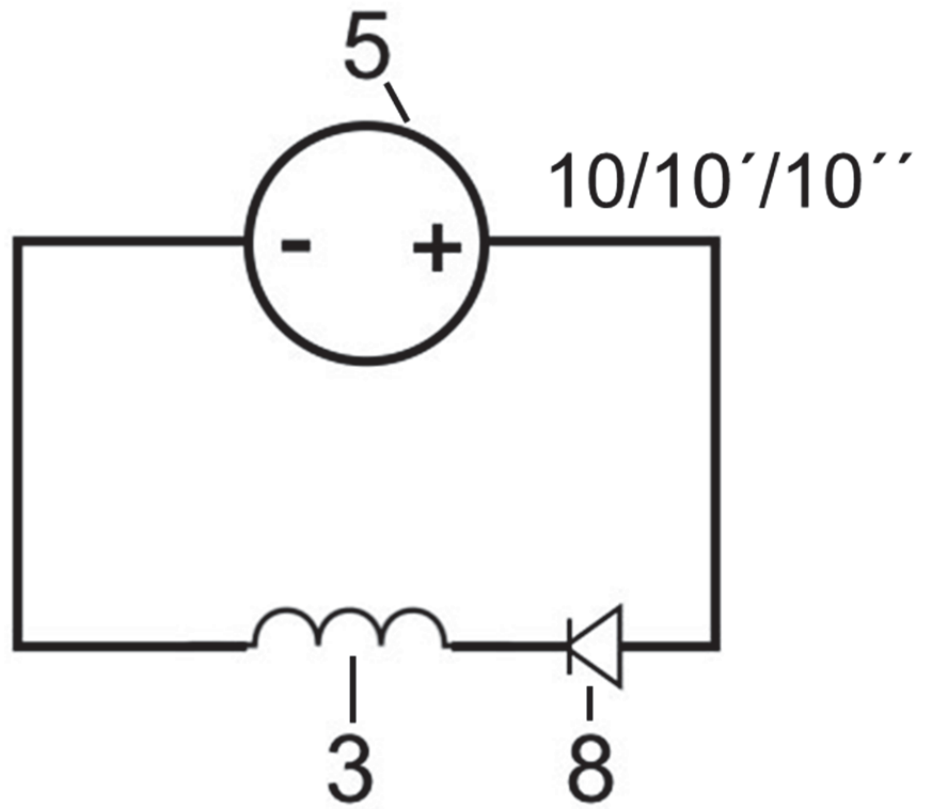


FIG. 4

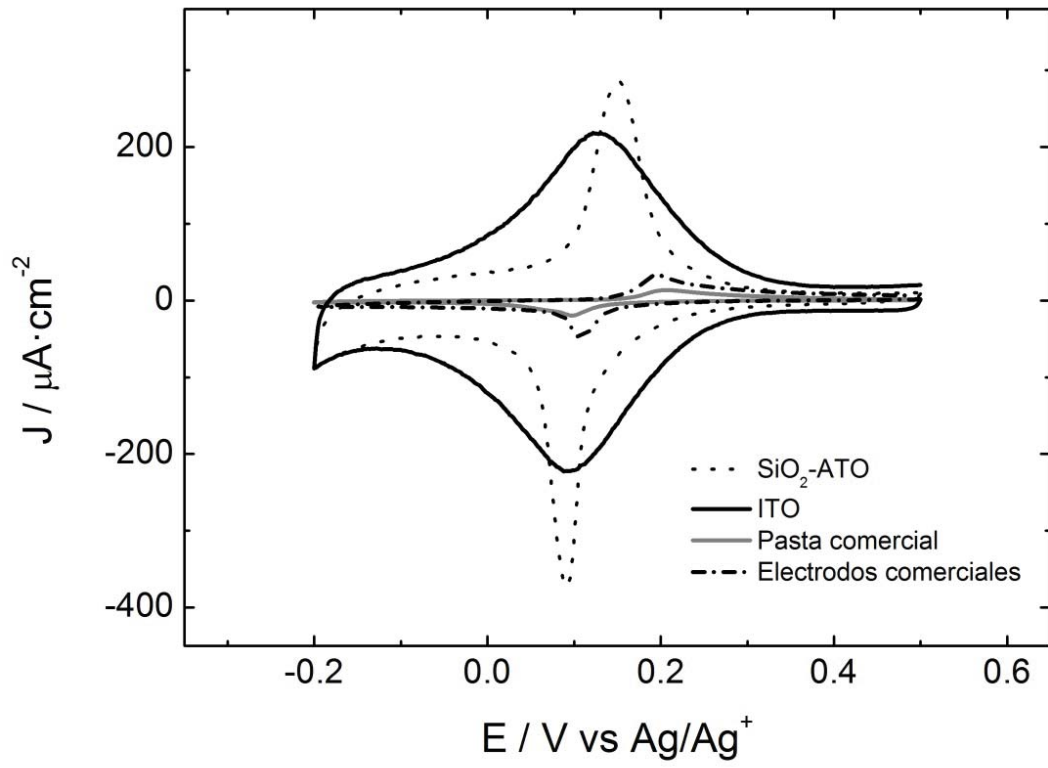


FIG. 5

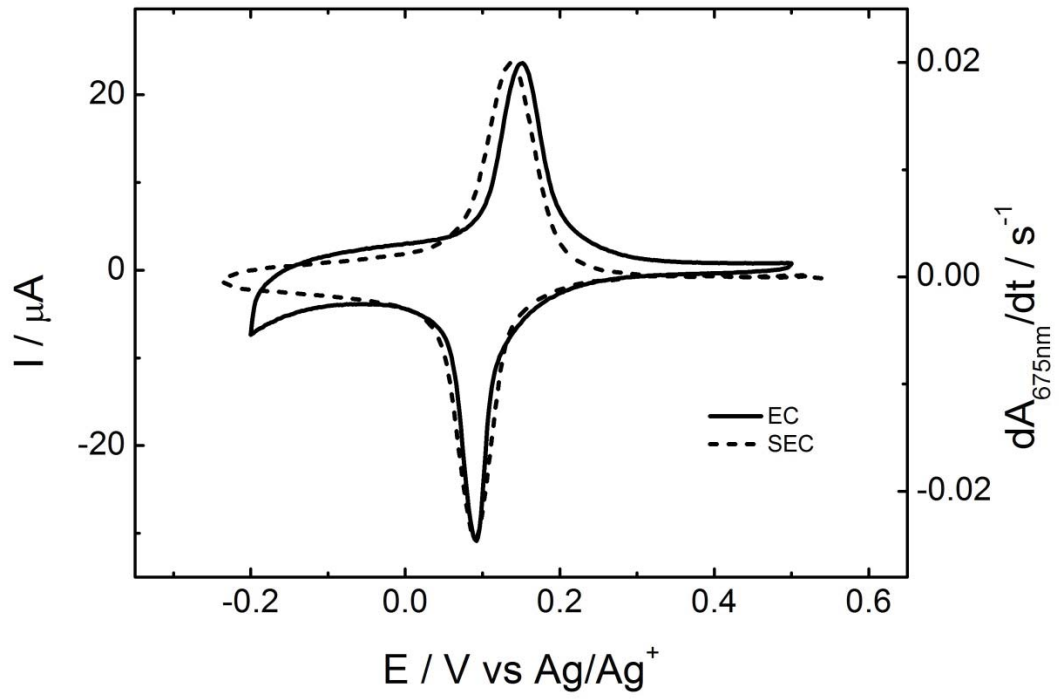


FIG. 6

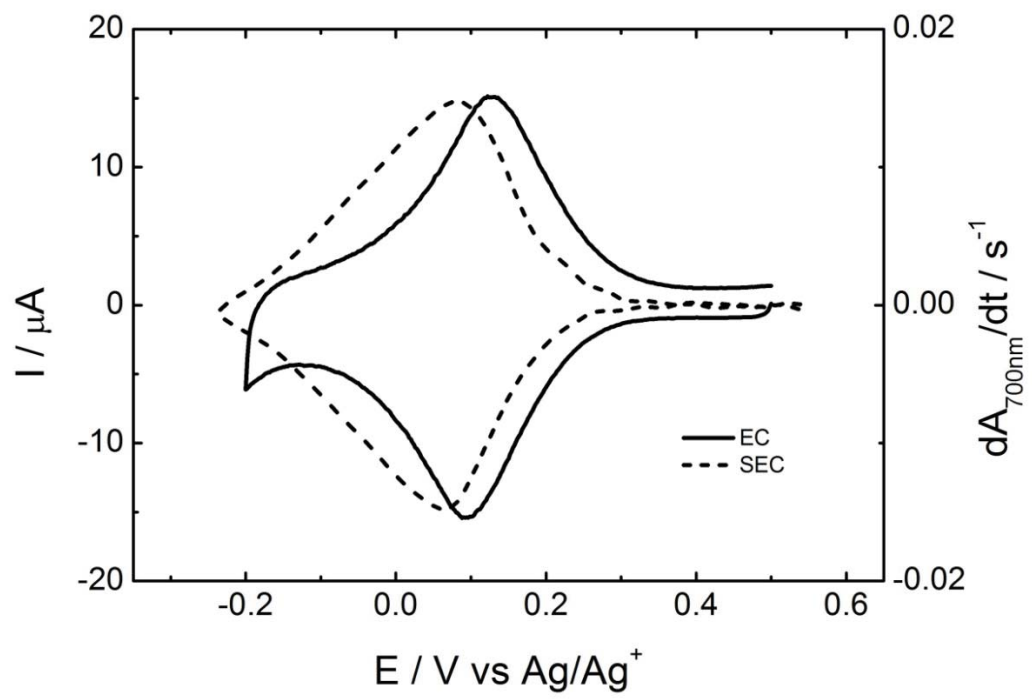


FIG. 7

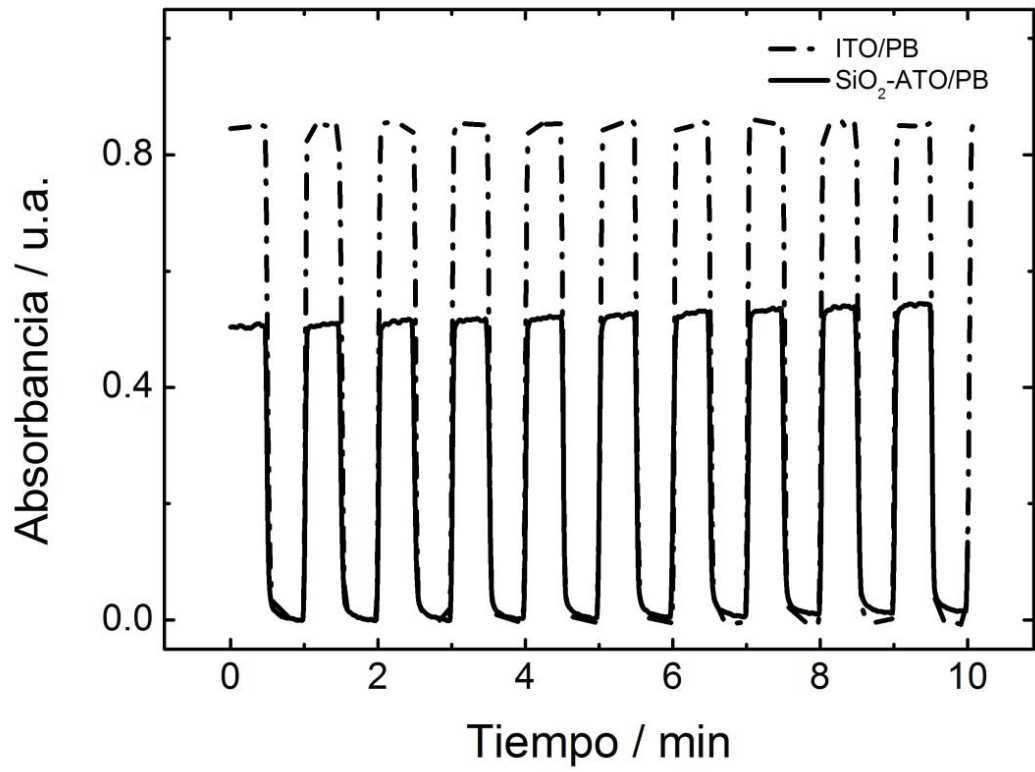


FIG. 8

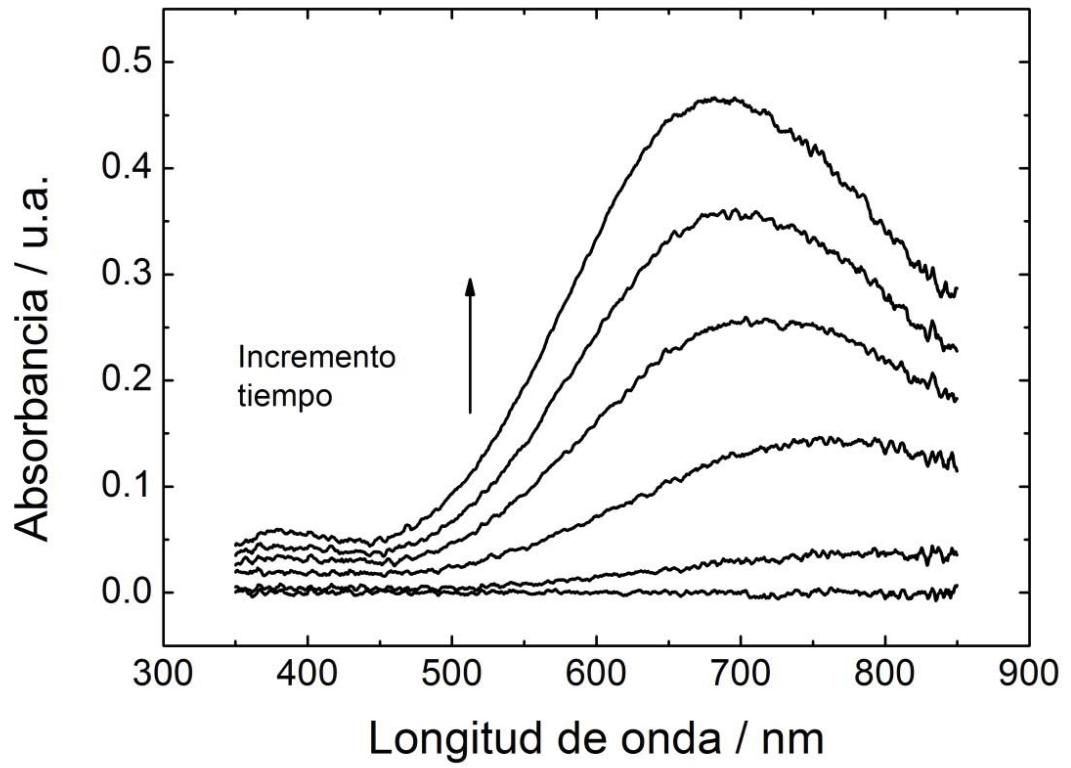


FIG. 9

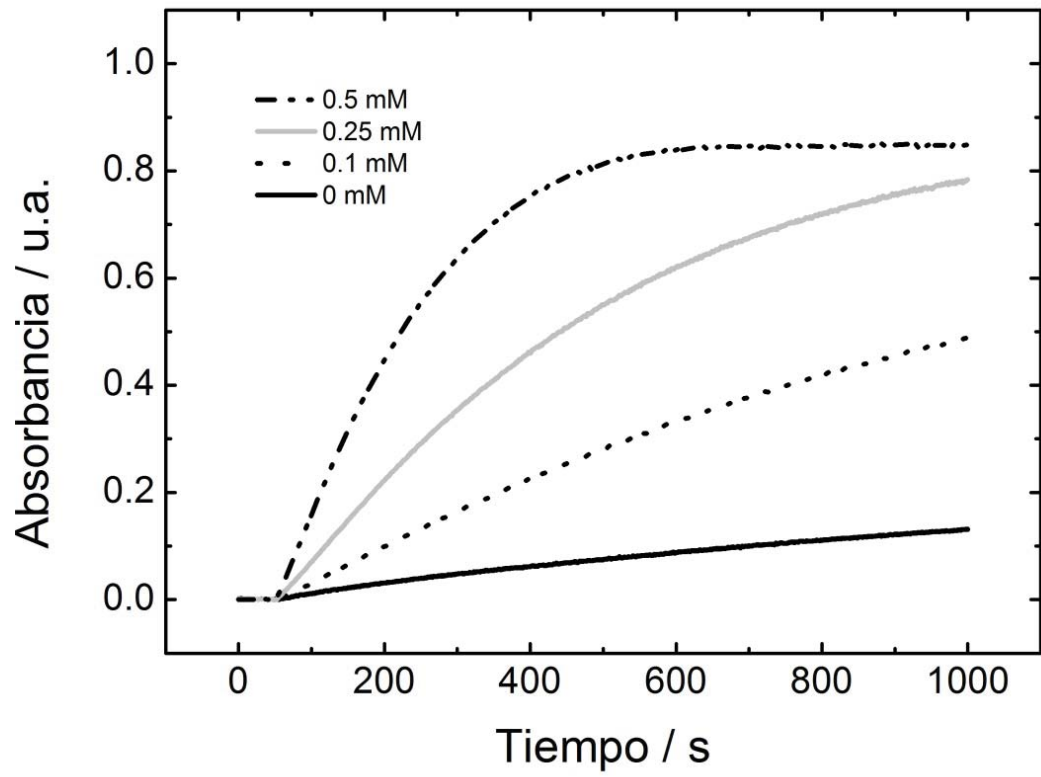


FIG. 10

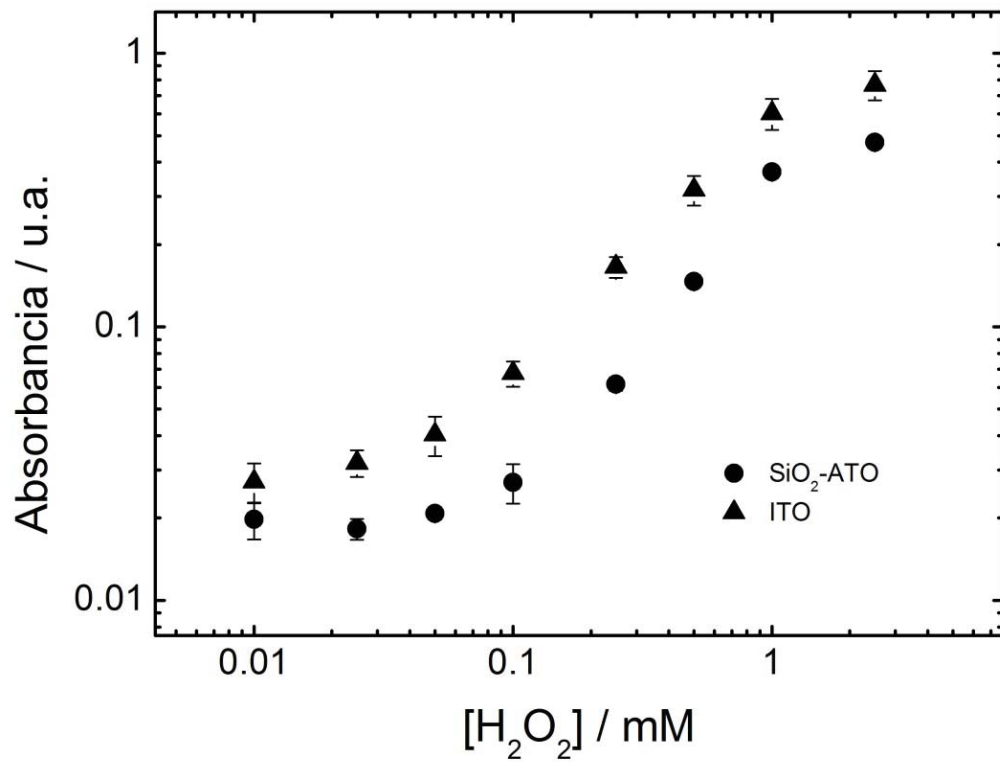


FIG. 11

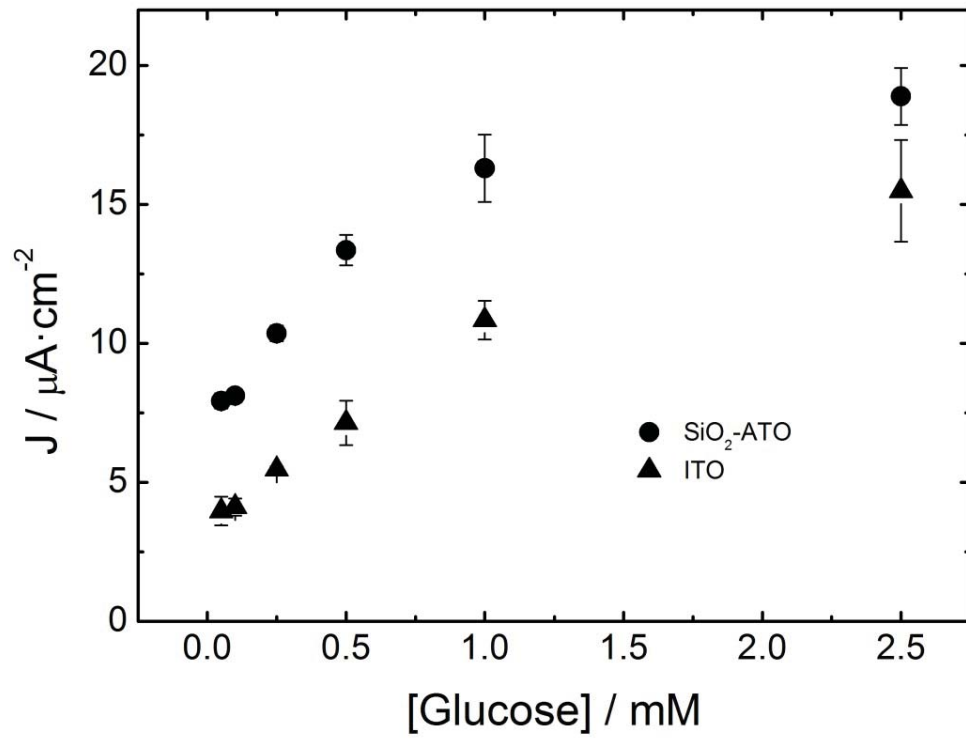


FIG. 12

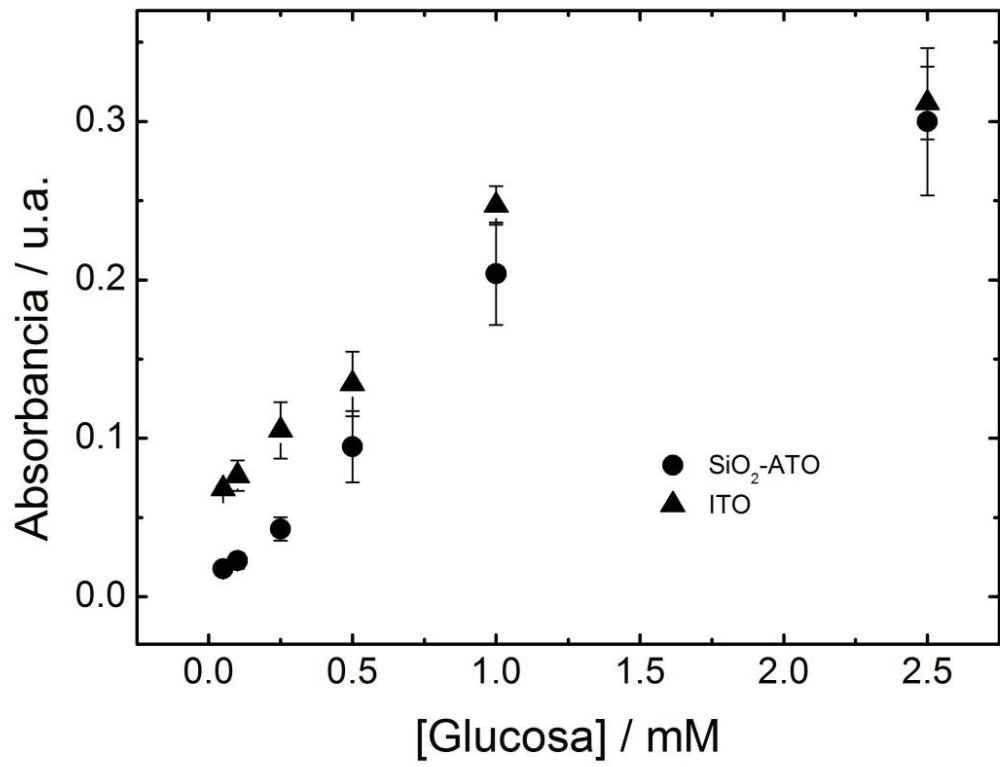


FIG. 13



- ②① N.º solicitud: 201930187
 ②② Fecha de presentación de la solicitud: 28.02.2019
 ③② Fecha de prioridad:

INFORME SOBRE EL ESTADO DE LA TECNICA

⑤① Int. Cl.: **G01N27/403** (2006.01)
C12Q1/26 (2006.01)

DOCUMENTOS RELEVANTES

Categoría	⑤⑥ Documentos citados	Reivindicaciones afectadas
A	WO 2017098076 A1 (CONSEJO SUPERIOR DE INVESTIG CIENTIFICAS) 15/06/2017; resumen, fig.1.	1-31
A	WANG, X, et al., A glucose biosensor based on Prussian blue/chitosan hybrid film, Biosensors and Bioelectronics, 14/10/2008, Vol. 24, páginas 1527-1530; apartados: "Electrode preparation" y "Amperometric response of the biosensor to glucose".	1-31
A	ALLER PELLITERO, M., et al., Antimony tins oxide (ATO) scree-printed electrodes and their application to spectroelectrochemistry, Electrochemistry Communications, 28/06/2018, Vol. 93, páginas 123-127; apartados: "Experimental" y "Conclusions".	1-31
A	JUNG, X., et al., Fully printed flexible and disposable wireless cyclic voltammetry tag, Scientific Reports, 29/01/2015, Vol. 5, número de artículo 8105, recuperado de Internet <URL: https://doi.org/10.1038/srep08105 >; resumen y fig.2.	1-31
A	US 2017081626 A1 (EL ICHI SARRA et al.) 23/03/2017; Resumen.	1-31
A	WO 2015112638 A1 (UNIV CALIFORNIA) 30/07/2015; resumen.	1-31

Categoría de los documentos citados

X: de particular relevancia
 Y: de particular relevancia combinado con otro/s de la misma categoría
 A: refleja el estado de la técnica

O: referido a divulgación no escrita
 P: publicado entre la fecha de prioridad y la de presentación de la solicitud
 E: documento anterior, pero publicado después de la fecha de presentación de la solicitud

El presente informe ha sido realizado

para todas las reivindicaciones

para las reivindicaciones nº:

Fecha de realización del informe 23.10.2019	Examinador M. d. García Poza	Página 1/2
---	--	----------------------

Documentación mínima buscada (sistema de clasificación seguido de los símbolos de clasificación)

G01N, C12Q

Bases de datos electrónicas consultadas durante la búsqueda (nombre de la base de datos y, si es posible, términos de búsqueda utilizados)

INVENES, EPODOC, WPI, NPL, INSPEC, XPESP