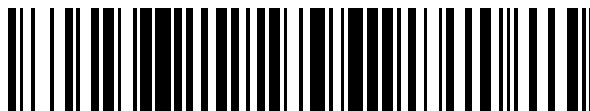


19



OFICINA ESPAÑOLA DE
PATENTES Y MARCAS

ESPAÑA



11 Número de publicación: **2 751 848**

21 Número de solicitud: 201830946

51 Int. Cl.:

C02F 1/04 (2006.01)

C02F 1/14 (2006.01)

C02F 103/08 (2006.01)

12

PATENTE DE INVENCION CON EXAMEN

B2

22 Fecha de presentación:

01.10.2018

43 Fecha de publicación de la solicitud:

01.04.2020

Fecha de concesión:

29.07.2020

45 Fecha de publicación de la concesión:

05.08.2020

73 Titular/es:

**UNIVERSIDAD DE VALLADOLID (100.0%)
Plaza de Santa Cruz, 5 Bajo
47002 Valladolid (Valladolid) ES**

72 Inventor/es:

**TRISTAN GAGO , David;
MARCOS DE LA FUENTE, Myriam y
TEJERO GONZÁLEZ, Ana**

74 Agente/Representante:

CARVAJAL Y URQUIJO, Isabel

54 Título: **DISPOSITIVO DE DESALINIZACIÓN Y POTABILIZACIÓN POR EVAPORACIÓN SOBRE UN FLUJO EN CANAL**

57 Resumen:

Dispositivo de desalinización y potabilización por evaporación sobre un flujo en canal, que comprende un depósito de alimentación (1), una cámara de evaporación (5) que recibe el agua desde el depósito de alimentación (1), una placa termosolar concentradora (15) para reflejar la radiación hacia la cámara de evaporación (5) y calentar agua hasta evaporación, una cámara de condensación (6) después de la cámara de evaporación (5) con una pared (12) con una parte superior abierta (13) separando las cámaras, un tubo en T (7) con una rama superior (8) y una rama inferior (10) con salida a un depósito de agua destilada (11), y un circuito de acondicionamiento térmico, que tiene intercambiadores de calor (19, 20, 21, 22) para que el agua en forma vapor, pase a la cámara de condensación (6) y al tubo en T (7), donde gracias a al menos un intercambiador de calor (19) se condensa al menos parcialmente.

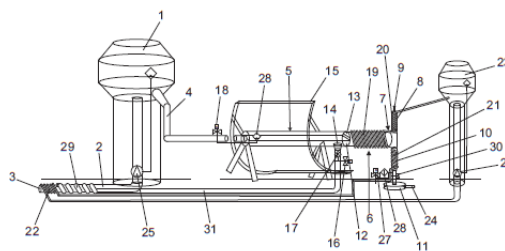


Fig. 1

ES 2 751 848 B2

Aviso: Se puede realizar consulta prevista por el art. 41 LP 24/2015.
Dentro de los seis meses siguientes a la publicación de la concesión en el Boletín Oficial de la Propiedad Industrial cualquier persona podrá oponerse a la concesión. La oposición deberá dirigirse a la OEPM en escrito motivado y previo pago de la tasa correspondiente (art. 43 LP 24/2015).

DESCRIPCIÓN

**DISPOSITIVO DE DESALINIZACIÓN Y POTABILIZACIÓN POR EVAPORACIÓN
SOBRE UN FLUJO EN CANAL**

5

Campo de la invención

La presente invención se refiere a un dispositivo de desalinización y potabilización por evaporación sobre un flujo en canal. El dispositivo objeto de la invención es de aplicación en el campo de la generación de agua destilada, que puede ser destinada a múltiples
10 usos.

Antecedentes de la invención

La necesidad de agua del ser humano ha ido en aumento, pues no sólo requiere agua para su consumo, sino que también requiere de grandes cantidades para actividades en
15 numerosas industrias y para el desarrollo de la agricultura y la ganadería.

En aquellas zonas (islas o zonas áridas con cercanía a la costa) o periodos (sequías) en los que el agua dulce ha sido escasa, el ser humano ha tenido que desarrollar técnicas que le permitieran desalar el agua del mar para hacerla apta para el consumo
20 o el riego. Al proceso fisicoquímico de eliminación de los minerales del agua marina para hacerla apta para su consumo se le conoce como desalación o desalinización del agua marina.

Existen diversas técnicas de desalinización. Los más conocidos son la ósmosis inversa,
25 la destilación, la desalinización por congelación (basada en el desplazamiento que sufren los iones de sales disueltas al congelar el agua en el que están contenidas) y la electrodiálisis del agua marina (separación de los iones de NaCl del agua).

El proceso de ósmosis inversa consiste en hacer pasar el agua a alta presión a través
30 de unas membranas que retienen las sales y dejan pasar el agua. En función de la presión y del tipo de membrana el agua obtenida puede ser agua totalmente destilada o parcialmente, destinándose en este caso para el consumo. Por ejemplo, en los documentos ES2193279T3 y ES2291150T1 se divulgan plantas de desalinización por ósmosis inversa.

35

La desalinización por destilación consiste en llevar a cabo procesos de evaporación-

condensación dando lugar a variedad de procedimientos diferentes. Las más significativas son la evaporación y la destilación súbita por efecto flash.

5 La destilación súbita por efecto flash consiste en evaporar vapor que no contiene sales empleando una cámara de flash. El documento GB1166149 divulga un método de destilación súbita por flash basado en la evaporación en serie de evaporadores flash donde el vapor es aspirado y condensado con un líquido enfriador.

10 La evaporación consiste en precalentar el agua consiguiendo su evaporación para luego condensar como agua destilada. El precalentamiento puede realizarse por diferentes medios, siendo en la actualidad lo más frecuente, emplear la energía solar, lo que se conoce como técnica de invernadero.

15 En los documentos ES2185514A1, ES2165824A1, ES2105977A1 y ES2401516A1 se divulgan instalaciones de desalinización por evaporación, en algunos casos son configuraciones diseñadas para barcos de forma específica, que requieren aporte energético adicional, otras realizan en una misma cámara, la extracción de vapor y condensación del mismo, por lo que térmicamente y físicamente resulta un proceso muy ineficiente, el dispositivo objeto de la invención mejora el proceso de transferencia de
20 materia por mejora en la difusión, y de energía con mejoras del flujo por conducción y convección, y en otros casos se mezcla la generación energética de las plantas, con la desalinización, perdiendo eficacia de forma conjunta en ambos sistemas.

25 El documento ES2185514A1 divulga un evaporador cilíndrico y un condensador concéntrico. Se emplea agua del mar para el enfriamiento del condensador y, posteriormente, se lleva al evaporador.

30 El documento ES2165824A1 divulga un dispositivo que puede describirse como un buque estanco con dos plantas de desalinización, una por ósmosis inversa y la otra por evaporación, de modo que, en función de los requerimientos y especificaciones de cada una, el agua se reparte entre una u otra para obtener la mayor eficiencia posible. El buque cuenta también con una planta de propulsión tipo diésel-eléctrica, aerogeneradores y células solares que permitan que el buque genere su propia energía.

35 El documento ES2105977A está orientado a mejoras aplicables a instalaciones convencionales con captadores solares. Propone establecer un acumulador de calor

que permita asegurar el funcionamiento permanente de la instalación de manera que, durante la noche, alimente al serpentín de la caldera para mantener constante la evaporación. Además, propone incorporar a la salida de la caldera una turbina acoplada a un generador eléctrico haciendo a la instalación energéticamente autónoma.

5

El documento ES2401516A1 se caracteriza por una carpa de estructura con forma piramidal con una lámina interior oscura y una lámina exterior transparente paralela a la anterior, instalada sobre una base de sustentación anclada al suelo o en flotadores en la superficie del mar en la que se incorporan medios de vaporización en el vértice de la pirámide con micronebulizadores, medios de captación del aire húmedo por columna de destilación, y condensación en subsuelo y disipación del calor en el depósito menor.

10

Los documentos ES0292640U, ES2088707A1, ES2155758A1, ES2257944A1 y ES8609160A1 divulgan sistemas de evaporación que presentan una serie de deficiencias, que son solventadas mediante el dispositivo objeto de la invención.

15

El documento ES0292640U propone una instalación constituida por un receptáculo de material flexible totalmente cerrado que consta de dos departamentos, uno superior donde se ubica y vaporiza el agua salada y otro inferior donde condensa. El departamento superior cuenta con una cubierta formada por una sucesión de cámaras de aire tubulares transparentes arqueadas dispuestas transversalmente y adyacentes entre sí. Esta cubierta está dispuesta sobre otra disposición similar de cámaras tubulares pero rectas y metalizadas cuya superficie superior es negra y que, con dos elementos tubulares dispuestos longitudinalmente constituyen la cubeta donde se calienta el agua salada. Una vez vaporizada se condensa en el departamento inferior situado bajo dicha cubeta y configurado entre ésta y una lámina negra fijada por sus extremos a los de la cubeta. El vapor de agua accede a dicho departamento a través de las rendijas de unas paredes laminares que unen los lados de la cubeta con las zonas inferiores de la cubierta.

20

25

30

El documento ES2088707A1 divulga una instalación con una cubierta inclinada transparente a la luz y expuesta a los rayos solares, dispuesta por encima del agua a desalinizar. El agua se evapora debido a la radiación y condensa en la superficie inferior de la cubierta deslizando por la misma. Tras deslizar por la cubierta, el agua pasa a través del espacio existente entre un canal interior (por el que fluye el agua a desalinizar) y un canal exterior recogiéndose en el fondo de este canal exterior para su

35

almacenamiento y posterior utilización.

El documento ES2257944A1 divulga una célula desalinizadora por destilación a baja presión mediante el empleo de un sifón hidráulico. El agua marina transcurre entre dos
5 arquetas comunicadas mediante un sifón en el cual, para una determinada temperatura, la presión iguala a la presión de vapor y se produce la evaporación.

El documento ES2155758A1 se caracteriza porque la separación del agua dulce se realiza en un sistema definido por una cámara de evaporación y otra de condensación.
10 La cámara de evaporación está dotada de una serie de canales o bandejas que actúan como receptores del agua del mar y desde cuyas bandejas cuelgan cuerpos laminares de gran poder de absorción. Por capilaridad, el agua que accede a esas bandejas o canales impregna las piezas colgantes de material absorbente consiguiéndose una superficie de evaporación muy amplia. El agua salobre escurre y es devuelta de nuevo
15 al mar mientras que el vapor se hace pasar a la cámara de condensación donde existen una serie de placas verticales refrigeradas.

El documento ES8609160A1 divulga un destilador solar caracterizado por constar de un cuerpo tipo invernadero compuesto por paneles de cristal transparente bajo en cuya
20 base se encuentra un depósito en U de agua salada. Dispone de un tubo de circuito cerrado para el aire caliente que lleva unos pulverizadores. De esta forma, cuando el interior del destilador adquiere una temperatura adecuada, los pulverizadores envían agua salada. Al entrar en contacto esta agua con el aire caliente, se produce el precipitado del cloruro sódico que cae por gravedad al fondo. El agua potable se
25 condensa en la cara interna de los paneles de cristal deslizándose hacia el serpentín de condensación. En el serpentín, el agua condensa ya potabilizada siendo recogida en un depósito al cual se le puede hacer el vacío para acelerar el proceso de destilación.

Descripción de la invención

30 Es objeto de la invención un dispositivo de desalinización y potabilización por evaporación sobre un flujo en canal que comprende un depósito de alimentación que recibe agua por una primera conducción desde una entrada, un tubo de salida del depósito, una cámara de evaporación a la que llega el agua desde el depósito de alimentación por el tubo de salida del depósito, una placa termosolar concentradora
35 configurada para reflejar toda la radiación hacia la cámara de evaporación, una cámara de condensación a continuación de la cámara de evaporación que se comunica con la

cámara de evaporación por una pared con una parte superior abierta, un tubo en T a continuación de la cámara de condensación con una rama superior con una apertura atmosférica y una rama inferior con salida a un depósito de agua destilada y un circuito de acondicionamiento térmico.

5

La apertura atmosférica lo que hace es mantener el equilibrio en el interior del tubo en T, ya que igual sale como entra humedad y aire, creando un gradiente de mantenerlo todo a presión atmosférica y humedad ambiental que es por lo que también hay flujo de aire y vapor interno. En la apertura atmosférica se trata de que salga la menor cantidad de agua posible, por eso en ese punto la refrigeración es más fría, ya que casi no se ha calentado, y si se va a escapar un poco de vapor lo condensa en mayor medida, precipitando como agua. Tiene que existir apertura atmosférica para mantener la dinámica dentro del dispositivo objeto de la invención, pero el objetivo es que por la apertura atmosférica se escape el menor vapor posible, en cualquier caso, si escapa algo, es un poco de humedad residual.

15

La placa termosolar es orientable, mediante motor eléctrico, que crea giro sobre su eje para seguir la posición del sol óptima en cada instante, maximizando el aporte energético.

20

El circuito de acondicionamiento térmico del dispositivo objeto de la invención comprende un primer intercambiador de calor situado alrededor de la cámara de condensación, un segundo intercambiador de calor situado alrededor de la rama superior del tubo en T unido al primer intercambiador de calor, un tercer intercambiador de calor situado alrededor de la rama inferior del tubo en T unido al primer intercambiador de calor, un cuarto intercambiador de calor situado en la primera conducción próximo a la entrada unido al segundo intercambiador de calor y al tercer intercambiador de calor.

25

En el dispositivo objeto de la invención agua con solutos entra a la cámara de evaporación desde el depósito de alimentación para experimentar un calentamiento gradual hasta evaporación y pasar a la cámara de condensación, y al tubo en T donde condensa al menos parcialmente gracias al primer intercambiador de calor, al segundo intercambiador de calor y al tercer intercambiador de calor, tal que por la rama superior parte del agua en forma de vapor sale residualmente por la apertura atmosférica y por

35

la rama inferior se obtiene agua destilada condensada por la salida a un depósito de agua destilada.

5 El dispositivo de desalinización y potabilización por evaporación sobre un flujo en canal objeto de la invención comprende un punto de evacuación de concentrados en la cámara de evaporación antes de la pared, estando el punto de evacuación de concentrados configurado para evacuar sales concentradas en la cámara de evaporación.

10 El dispositivo de desalinización y potabilización por evaporación sobre un flujo en canal objeto de la invención comprende una válvula reguladora situada en el punto de evacuación de concentrados conectada a un sensor de concentración, tal que cuando la concentración de sales alcanza un determinado valor, la válvula reguladora se abre y se eliminan las sales concentradas por el punto de evacuación de concentrados.

15 El sistema de control consta de un dispositivo controlador para cada sensor (de temperatura, de nivel o de concentración) con su correspondiente señal de salida al actuador (válvula o bomba), mediante realimentación en lazo cerrado. Como la configuración del controlador se instala para controlar un sistema térmico, sistemas muy lentos, se aplicará un control con acción Proporcional Integral Derivativa (PID), de lazo cerrado y autoconfigurables que ajustan las variables (temperatura, nivel, concentración) a los valores de consigna necesarios, para optimizar la producción de flujo de agua destilada. Esto dispositivos se coordinan mediante un controlador común, que controla la actividad de todos los controladores, para coordinar la acción conjunta y así poder optimizar el flujo de agua desalada.

25 El dispositivo de desalinización y potabilización por evaporación sobre un flujo en canal objeto de la invención comprende una válvula de entrada en el tubo de salida del depósito configurada para actuar en combinación con la válvula reguladora, y también comprende un sensor de nivel en la cámara de evaporación. Así pues, cuando el sensor de nivel detecta un descenso del nivel en la cámara de evaporación, la válvula de entrada introduce una mayor cantidad de agua en la cámara de evaporación, hasta que se vuelve a alcanzar el nivel de referencia.

35 El dispositivo de desalinización y potabilización por evaporación sobre un flujo en canal objeto de la invención comprende un depósito de fluido de refrigeración conectado al

segundo intercambiador de calor al que proporciona fluido refrigerante para la condensación de agua en la rama superior del tubo en T, y al cuarto intercambiador de calor del que recibe fluido refrigerante que ha calentado el agua que pasa por la primera conducción.

5

Todo el sistema de refrigeración expuesto al exterior (la parte que no va bajo terreno) está recubierto de una carcasa de material aislante, para que ni la radiación solar ni las temperaturas externas, aumenten la temperatura de refrigeración en su paso por el serpentín.

10

El dispositivo de desalinización y potabilización por evaporación sobre un flujo en canal objeto de la invención comprende un serpentín situado alrededor de la primera conducción conectado con el punto de evacuación de concentrados, que recibe las sales concentradas eliminadas por dicho punto de evacuación de concentrados.

15

El cuarto intercambiador de calor está situado en la primera conducción antes que el serpentín según avanza el agua, para una maniobra térmica óptima.

20

El dispositivo de desalinización y potabilización por evaporación sobre un flujo en canal objeto de la invención comprende una bomba de alimentación en la primera conducción, con la bomba de alimentación configurada para mantener constante el nivel en el depósito de alimentación.

25

El dispositivo de desalinización y potabilización por evaporación sobre un flujo en canal objeto de la invención comprende una bomba de refrigeración que alimenta un depósito de fluido de refrigeración y mantiene constante el nivel en el citado depósito de fluido de refrigeración.

30

El dispositivo de desalinización y potabilización por evaporación sobre un flujo en canal objeto de la invención comprende una salida de agua destilada y una válvula de salida de agua destilada en la rama inferior del tubo en T, tal que la válvula de salida de agua destilada está configurada para mantener constante el nivel del agua presente en el fondo de la rama inferior.

35

El dispositivo de desalinización y potabilización por evaporación sobre un flujo en canal objeto de la invención comprende una válvula de salida en la salida del tercer

intercambiador de calor configurada para mantener la temperatura constante en el tercer intercambiador de calor.

5 En el dispositivo de desalinización y potabilización por evaporación sobre un flujo en canal objeto de la invención el depósito de alimentación está situado más elevado que la cámara de evaporación, de modo que el agua circula por la cámara de evaporación por diferencia de cotas entre un punto de acceso de agua a la cámara de evaporación y la salida de la misma.

10 También hay que señalar que la cota del evaporador en el punto de entrada, desde depósito es ligeramente superior al otro extremo del tubo, para favorecer la circulación del flujo concentrado o del condensado que se produzca en la cámara de condensados.

15 La placa termosolar concentradora del dispositivo objeto de la invención comprende un eje de giro unido a un motor, tal que la placa termosolar concentradora tiene capacidad de orientación.

20 Respecto a la implementación del montaje, para varios equipos, se pueden montar líneas de desalinización en paralelo, con un único depósito de alimentación común y un colector, o depósitos de alimentación individuales. También se pueden hacer montajes en estrella, utilizando en el centro un depósito de refrigerador común y depósitos de alimentación individuales en cada extremo o al revés, a conveniencia de búsqueda de la instalación óptima para cada explotación.

25 **Breve descripción de los dibujos**

Para complementar la descripción que seguidamente se va a realizar y con objeto de ayudar a una mejor comprensión de las características de la invención, se acompaña a la presente memoria descriptiva de un juego de dibujos en base a los que se comprenderán más fácilmente las innovaciones y ventajas del dispositivo objeto de la
30 invención.

La figura 1 muestra una vista esquemática del dispositivo de desalinización y potabilización por evaporación sobre un flujo en canal.

35 La figura 2 muestra una vista en planta de una realización alternativa del dispositivo objeto de la invención con un depósito de alimentación.

Las distintas referencias numéricas que se encuentran reflejadas en la figura corresponden a los siguientes elementos:

1. depósito de alimentación,
- 5 2. primera conducción,
3. una entrada,
4. tubo de salida del depósito,
5. cámara de evaporación,
6. cámara de condensación,
- 10 7. tubo en T como terminación de cámara de condensación,
8. rama superior,
9. apertura atmosférica,
10. rama inferior,
11. salida a un depósito de agua destilada,
- 15 12. pared,
13. parte superior abierta,
14. punto de evacuación de concentrados,
15. placa termosolar concentradora,
16. válvula reguladora,
- 20 17. sensor de concentración,
18. válvula de entrada,
19. primer intercambiador de calor,
20. segundo intercambiador de calor,
21. tercer intercambiador de calor,
- 25 22. cuarto intercambiador de calor,
23. depósito de fluido de refrigeración,
24. salida de agua destilada,
25. bomba de alimentación,
26. una bomba de refrigeración,
- 30 27. válvula de salida,
28. sensor de nivel,
29. serpentín,
30. válvula de salida de agua destilada, y
31. conducción.

35

Descripción detallada de la invención

Es objeto de la invención un dispositivo de desalinización y potabilización por evaporación sobre un flujo en canal, que comprende:

- un depósito de alimentación (1) que recibe agua de mar por una primera conducción (2) desde una entrada (3),
- 5 - un tubo de salida del depósito (4),
- una cámara de evaporación (5) a la que llega el agua desde el depósito de alimentación (1) por el tubo de salida del depósito (4),
- una cámara de condensación (6) a continuación de la cámara de evaporación (5),
- 10 - un tubo en T (7) como terminación de la cámara de condensación (6), que tiene:
 - una rama superior (8) que cuenta con una apertura atmosférica (9) y
 - una rama inferior (10) que tiene una salida para extraer el agua del tubo en T (7), tal que el agua llega a un depósito de agua destilada (11),
- un circuito de acondicionamiento térmico, en el que, mediante intercambiadores
- 15 de calor, se facilita el calentamiento y/o la condensación de agua según la parte en la que esté el agua en el interior del dispositivo.

Para alimentar el depósito de alimentación (1) desde la entrada (3), el dispositivo objeto de la invención cuenta con una bomba de alimentación (25) localizada a lo largo de la

20 primera conducción (2).

Entre la cámara de evaporación (5) y la cámara de condensación (6) el dispositivo objeto de la invención cuenta con una pared (12), que separa la cámara de evaporación (5) y la cámara de condensación (6) y que a su vez tiene una parte superior abierta (13), de

25 modo que permite un paso de agua en forma de vapor entre la cámara de evaporación (5) y la cámara de condensación (6) por dicha parte superior abierta (13). Antes de encontrar la pared (12) de comunicación entre la cámara de evaporación (5) y la cámara de condensación (6), en la cámara de evaporación (5) el dispositivo objeto de la invención comprende un punto de evacuación de concentrados (14).

30 En la realización preferente del dispositivo objeto de la invención, la cámara de evaporación (5) y la cámara de condensación (6) tienen forma cilíndrica, con el mismo diámetro y el mismo material, de modo que se obtiene un dimensionamiento de fácil y economías de escala en la producción del dispositivo.

35 El dispositivo objeto de la invención, para llevar el agua presente en la cámara de

evaporación (5) hasta la temperatura en la que se produce dicha evaporación, comprende una placa termosolar concentradora (15), tal que la cámara de evaporación (5) está localizada en el foco de la citada placa termosolar concentradora (15) de modo que la placa termosolar concentradora (15) está configurada para reflejar toda la radiación hacia la cámara de evaporación (5). En la realización preferente de la invención, la placa termosolar concentradora (15) es un espejo parabólico cóncavo.

La placa termosolar concentradora (15) del dispositivo objeto de la invención tiene capacidad de orientación, para seguir la posición del sol óptima en cada instante, maximizando el aporte energético, mediante un motor eléctrico (no representado) que crea giro sobre su eje.

La cámara de evaporación (5), en la realización preferente de la invención está formada por un tubo cilíndrico de material vítreo, con la parte inferior transparente y la parte superior recubierta con una lámina especular cóncava, de este modo por la parte inferior transparente penetran los rayos solares reflejados por la placa termosolar concentradora (15) y dichos rayos se reflejan en la lámina especular.

En la cámara de evaporación (5) el agua con sales recibe la radiación reflejada por la placa termosolar concentradora (15) durante el recorrido del agua a lo largo de la cámara de evaporación (5), con un proceso continuo de calentamiento, tal que gracias a ese calentamiento comienza a evaporarse al alcanzar la presión de vapor del aire de la cámara de evaporación (5). La evaporación del agua hace que las sales presentes en el agua comienzan a concentrarse, dicha concentración se produce hasta que alcanza un valor límite en el que las sales concentradas también conocidas como salmuera, son desechadas a través del punto de evacuación de concentrados (14).

El depósito de alimentación (1) está situado a mayor cota que la cámara de evaporación (5), y el punto de entrada del agua a la cámara de evaporación también está a mayor cota que la salida, de modo que el circular del agua por la citada cámara de evaporación (5) se produce por diferencia de cotas entre el punto de acceso del agua a la cámara de evaporación (5) y la salida de la misma.

La separación entre la cámara de evaporación (5) y la cámara de condensación (6) se hace a través de la pared (12) con la parte superior abierta (13), de modo que el vapor de agua generado en la cámara de evaporación (5) pasa por esa parte superior abierta

(13) hacia la cámara de condensación (6), mientras que el agua con los concentrados que no ha pasado a forma vapor, queda retenida en la pared (12). Además, dado que el agua tiene un movimiento de avance por la cámara de evaporación (5) en dirección hacia la pared (12), las sales presentes en el agua que entra en la cámara de evaporación (5), se van acumulando al encontrarse dicha agua con la pared (12). Las sales presentes en el agua, se concentran en el punto de evacuación de concentrados (14).

Para la evacuación de sales por el punto de evacuación de concentrados (14), el dispositivo objeto de la invención cuenta con una válvula reguladora (16) situada en el citado punto de evacuación de concentrados (14), tal que gracias a un sensor de concentración (17), cuando la concentración de sales alcanza un determinado valor, la válvula reguladora (16) se abre y, por gravedad, elimina la salmuera. Esta eliminación se realiza porque cuando la concentración de sales en el agua aumenta, también lo hace el punto de vapor del agua, es decir la temperatura de evaporación del agua, y por tanto es mayor la temperatura que tendría que alcanzar el agua para su evaporación, lo que supondría una reducción en el rendimiento del dispositivo objeto de la invención.

La salmuera evacuada está a una alta temperatura ya que su concentración se produce debido a la evaporación de agua que tiene lugar en la cámara de evaporación (5) del dispositivo objeto de la invención. Para maximizar el rendimiento del dispositivo objeto de la invención, ya que la salmuera que se concentra en el punto de evacuación de concentrados (14) está a una temperatura elevada, la salmuera cuando se evacúa de la cámara de evaporación (5), se dirige por una conducción (31) hasta un serpentín (29) situado alrededor de la primera conducción (2) en un punto próximo a la entrada (3) del dispositivo objeto de la invención, de modo que el agua que entra en el dispositivo objeto de la invención, que entra a una temperatura baja, al acceder por la entrada (3) a la primera conducción (2) recibe el calor del serpentín (29) donde se encuentra la salmuera evacuada.

La salmuera, una vez ha cedido el calor al agua de entrada, es evacuada fuera del dispositivo objeto de la invención, mediante una salida (no representada en las figuras), de modo que se permite reutilizar más salmuera procedente de la cámara de evaporación (5).

Así pues, la energía reflejada por la placa termosolar concentradora (15) se utiliza con

dos fines:

- proporcionar al agua de entrada el calor sensible necesario para que el agua alcance el punto de ebullición, y
- proporcionar el calor latente proporcional al agua ya evaporada, vapor que discurre por la parte superior del tubo hasta la cámara tubular del condensador

El nivel de agua en la cámara de evaporación (5) se mantiene constante, para ello el dispositivo objeto de la invención cuenta con una válvula de entrada (18) en el tubo de salida del depósito (4) antes de acceder a la cámara de evaporación (5) y con un sensor de nivel (28), dicha válvula de entrada (18) actúa en combinación con la válvula reguladora (16) que elimina la salmuera y con el sensor de nivel (28) para, cuando baja el nivel, por haber eliminado la salmuera, o cualquier otro motivo, introducir una mayor cantidad de agua en la cámara de evaporación (5), además la válvula de entrada (18) tiene una apertura mínima constante, que compensa la continua evaporación de agua que se produce en la cámara de evaporación (5).

De esta forma, cuando la concentración aumenta hasta un nivel donde la evaporación no tiene buen rendimiento, se extrae por gravedad la salmuera o el fluido concentrado, hasta tener una concentración deseada, al añadir agua con menor concentración de sales, producida por la entrada de agua desde el depósito de alimentación (1).

El circuito de acondicionamiento térmico del dispositivo objeto de la invención cuenta con una pluralidad de intercambiadores de calor que, en una parte del dispositivo, proporcionan calor a la primera conducción (2) del dispositivo y, en otra parte del dispositivo, extraen calor del agua que está en forma de vapor (6,7), favoreciendo la condensación del agua, posteriormente, este calor se cede al flujo de entrada, retornando el fluido refrigerante a depósito de fluido de refrigeración (23), a una baja temperatura (cercana a la de la toma de entrada):

Concretamente el circuito de acondicionamiento térmico comprende:

- un primer intercambiador de calor (19) situado alrededor de la cámara de condensación (6);
- un segundo intercambiador de calor (20) situado alrededor de la rama superior (8) del tubo en T (7);
- un tercer intercambiador de calor (21) situado alrededor de la rama inferior (10) del tubo en T (7);

- un cuarto intercambiador de calor (22) en la primera conducción alrededor de la primera conducción (2); y
- un depósito de fluido de refrigeración (23) conectado tanto al cuarto intercambiador de calor (22) como al segundo intercambiador de calor (20).

5

El cuarto intercambiador de calor (22) proporciona calor al agua que entra en el dispositivo objeto de la invención, ya que dicha agua entra a una temperatura que puede ser de unos 10º, si la entrada es desde el mar. Este cuarto intercambiador de calor (22) proporciona calor al agua, porque el propio cuarto intercambiador de calor (22) porta un fluido a alta temperatura, que procede de los otros tres intercambiadores de calor, que han absorbido calor del agua en forma de vapor que está en la cámara de evaporación (5) o en una de las ramas (8, 10) del tubo en T.

Así pues, después de que el agua acceda al dispositivo por la entrada (3) el agua pasa por la primera conducción (2), el agua encuentra en primer lugar el cuarto intercambiador de calor (22) y posteriormente el serpentín (29), por lo que recibe un doble tratamiento de aporte de calor al agua entrante.

El recorrido que realiza el agua desde que entra al dispositivo objeto de la invención por la entrada (3), recorre la primera conducción (2) hasta el depósito de alimentación (1), es alimentada a la cámara de evaporación (5) y pasa por la parte superior abierta (13) de la pared (12) que separa la cámara de evaporación (5) y la cámara de condensación (6), hasta acceder a la cámara de condensación (6), pero pasa en forma de vapor de agua sin sales, que se van acumulando en la cámara de evaporación (5).

25

El vapor de agua sin sales que se encuentra en la cámara de condensación (6) para poder obtener agua destilada, requiere de un enfriamiento para su condensación, dicho enfriamiento comienza en la cámara de condensación (6) mediante el primer intercambiador de calor (19) que porta un fluido frío, de modo que el vapor avanza por dicha cámara de condensación (6) hasta alcanzar el tubo en T, donde parte del agua mantiene la forma de vapor y va hacia la rama superior (8) y parte del agua que ya tiene forma líquida va hacia la rama inferior (10) donde se acumula en el fondo.

El vapor que se dirige a la rama superior (8), se enfría y condensa gracias al segundo intercambiador de calor (20) y cae hacia la rama inferior (10), de modo que, por la salida atmosférica (9) de la rama superior (8) existe únicamente una salida de humedad, y se

35

condensa y precipita casi todo el vapor de agua que pasa por la parte superior abierta (13) de la pared (12).

5 En el fondo de la rama inferior (10) el dispositivo objeto de la invención cuenta con un depósito de agua destilada (11) que tiene una salida de agua destilada (24) que funciona controlando una válvula de salida de agua destilada (30), de modo que mantiene el nivel del agua presente en el fondo de la rama inferior (10) constante, permitiendo un paso de agua hacia el depósito de agua destilada (11).

10 En la realización preferente del dispositivo de desalinización y potabilización por evaporación sobre un flujo en canal, el depósito de agua destilada (11) se encuentra bajo tierra, de modo que se aprovecha la inercia térmica del terreno para reducir la temperatura del agua destilada obtenida antes de su salida del dispositivo objeto de la invención. Lo mismo ocurre con la conducción (31) que lleva la salmuera desde el punto
15 de evacuación de concentrados (14) hasta el serpentín (29) que se encuentra bajo tierra para aprovechar la inercia térmica del terreno. Y adicional a lo anterior las conexiones entre el cuarto intercambiador de calor (22) con el depósito de fluido de refrigeración (23) y con el tercer intercambiador de calor (21) también se encuentran bajo tierra y aprovechan la inercia térmica del terreno.

20

El recorrido que realiza el fluido del circuito de acondicionamiento térmico, partiendo del depósito de fluido de refrigeración (23), es el siguiente:

- 25 - del depósito de fluido de refrigeración (23) pasa al segundo intercambiador de calor (20) donde recibe un primer calentamiento, por situarse alrededor de agua que, a pesar de haber pasado por la cámara de condensación (6), sigue en estado vapor;
- del segundo intercambiador de calor (20) el fluido pasa al primer intercambiador de calor (19) donde recibe calor de la cámara de condensación (6) a la que recordamos que sólo accede agua en estado vapor;
- 30 - del primer intercambiador de calor (19) pasa al tercer intercambiador de calor (21) donde recibe calor, pero menor que en los dos pasos anteriores, ya que este tercer intercambiador de calor (21) está alrededor de la rama inferior (10) del tubo en T (7), que porta agua en estado líquido para la extracción del dispositivo objeto de la invención;
- 35 - con el fluido habiendo recibido calor de tres intercambiadores de calor (19, 20, 21), el fluido pasa del tercer intercambiador de calor (21) al cuarto intercambiador

de calor (22) que recordamos está en la primera conducción (2) del dispositivo objeto de la invención próximo a la entrada (3), de modo que el tercer intercambiador de calor (21) proporciona calor al agua entrante al dispositivo objeto de la invención que entra a una temperatura baja, y, a consecuencia de ceder el calor al agua entrante, el fluido refrigerante adquiere una temperatura cercana a la de la toma de entrada;

- desde el cuarto intercambiador de calor (22) el fluido vuelve al depósito de fluido de refrigeración (23), para lo que el circuito de acondicionamiento térmico incorpora una bomba de refrigeración (26).

10

Entre el tercer intercambiador de calor (21) y el cuarto intercambiador de calor (22) el circuito de acondicionamiento térmico comprende una válvula de salida (27) con un sensor de nivel (28), tal que la válvula de salida (27) está configurada para mantener la temperatura constante en el tercer intercambiador de calor (21).

15

El dispositivo objeto de la invención controla la generación de agua destilada mediante dos bombas y cuatro válvulas, lo que hace muy simple su funcionamiento y que su consumo energético sea muy pequeño. Concretamente el dispositivo emplea los siguientes elementos de la siguiente manera:

20

- bomba de alimentación (25) mantiene constante el nivel en el depósito de alimentación (1),
- bomba de refrigeración (26) mantiene constante el nivel en el depósito de fluido de refrigeración (23),
- válvula reguladora (16) en el punto de evacuación de concentrados (14)

25

- mantiene constante la concentración de sales en el agua presente en la cámara de evaporación (5),
- válvula de entrada (18) en el tubo de salida del depósito (4) mantiene constante el nivel de agua en la cámara de evaporación (5),
- válvula de salida de agua destilada (30) mantiene constante la temperatura y el

30

- nivel del agua presente en el fondo de la rama inferior (10), y
- válvula de salida (27) en la salida del tercer intercambiador de calor (21) mantiene la temperatura constante en el tercer intercambiador de calor (21).

En el dispositivo objeto de la invención la evaporación se realiza con un movimiento en canal a velocidad reducida, lo que favorece la generación y difusión del vapor, además del efecto de mejora en transporte por la creación de corrientes convectivas, más zonas

de flujo laminar, en la capa límite entre el vapor y el fluido, que se producen en combinación un flujo turbulento a lo largo del proceso.

5 El dispositivo objeto de la invención ofrece unas condiciones en las que la evaporación del fluido se produce de una manera muy eficaz y uniforme, ya que el movimiento en canal a velocidad reducida y las corrientes convectivas, favorecen la formación de núcleos de evaporación a lo largo de la superficie de la cámara de evaporación.

10 Este flujo de vapor, una vez ha sido generado, también forma corrientes junto con el aire, hacia la cámara de condensación por dos causas principales:

- 15 - en primer lugar, al condensarse el vapor, éste reduce su volumen y además la concentración de vapor disminuye en la misma proporción que se genera líquido, al condensar, por lo que tendremos dos causas, una causa mecánica (diferencia de presiones) y una química, (diferencia de concentraciones) como fuerzas impulsoras del desplazamiento.
- en el punto de apertura al exterior este proceso se acentúa, donde además de ser la temperatura de refrigeración más baja, la presión exterior es la atmosférica.

20 La realización aquí expuesta, con un único circuito de evaporación/condensación, no es limitativa ya que, en realizaciones alternativas del dispositivo, un mismo depósito de alimentación (1) tiene más de un tubo de salida del depósito (4) que alimenta otra u otras cámaras de evaporación (5) comunicadas a su vez con sus propias cámaras de condensación (6). En esta realización puede ocurrir que un único depósito de fluido de refrigeración (23) alimente los intercambiadores asociados a cada cámara de condensación (6) o que cada cámara de condensación (6) tenga su propio depósito de fluido de refrigeración (23).

30

REIVINDICACIONES

1. Dispositivo de desalinización y potabilización por evaporación sobre un flujo en canal, **caracterizado por** que comprende:

- 5 - un depósito de alimentación (1) que recibe agua por una primera conducción (2) desde una entrada (3),
- un tubo de salida del depósito (4),
- una cámara de evaporación (5) a la que llega el agua desde el depósito de alimentación (1) por el tubo de salida del depósito (4),
- 10 - una placa termosolar concentradora (15) configurada para reflejar toda la radiación hacia la cámara de evaporación (5),
- una cámara de condensación (6) a continuación de la cámara de evaporación (5) que se comunica con la cámara de evaporación (5) por una pared (12) con una parte superior abierta (13),
- 15 - un tubo en T (7) a continuación de la cámara de condensación (6) con una rama superior (8) con una apertura atmosférica (9) y una rama inferior (10) con salida a un depósito de agua destilada (11),
- un circuito de acondicionamiento térmico, que comprende:
 - 20 - un primer intercambiador de calor (19) situado alrededor de la cámara de condensación (6),
 - un segundo intercambiador de calor (20) situado alrededor de la rama superior (8) del tubo en T (7) unido al primer intercambiador de calor (19),
 - un tercer intercambiador de calor (21) situado alrededor de la rama inferior (10) del tubo en T (7), unido al primer intercambiador de calor (19),
 - 25 - un cuarto intercambiador de calor (22) situado en la primera conducción (3) alrededor de la entrada (3) unido al segundo intercambiador de calor (20) y al tercer intercambiador de calor (21),

30 donde la cámara de evaporación (5) está configurada para recibir agua con solutos desde el depósito de alimentación (1) y someter al agua con solutos a un calentamiento gradual hasta evaporación, para que, el agua en forma vapor, pase a la cámara de condensación (6) y al tubo en T (7), donde gracias al primer intercambiador de calor (19), al segundo intercambiador de calor (20) y al tercer intercambiador de calor (21) el agua condensa al menos parcialmente, tal que, por la salida a un depósito de agua
35 destilada (11) de la rama inferior (10) se obtiene agua destilada y tal que la apertura atmosférica (9) de la rama superior (8) está configurada para una salida de humedad.

2. Dispositivo de desalinización y potabilización por evaporación sobre un flujo en canal según la reivindicación 1, caracterizado por que comprende un punto de evacuación de concentrados (14) en la cámara de evaporación (5) antes de la pared (12), estando el punto de evacuación de concentrados (14) configurado para evacuar sales concentradas en la cámara de evaporación.

3. Dispositivo de desalinización y potabilización por evaporación sobre un flujo en canal según la reivindicación 2, caracterizado por que comprende una válvula reguladora (16) situada en el punto de evacuación de concentrados (14) conectada a un sensor de concentración (17), tal que cuando la concentración de sales alcanza un determinado valor, la válvula reguladora (16) se abre y se eliminan las sales concentradas por el punto de evacuación de concentrados (14).

4. Dispositivo de desalinización y potabilización por evaporación sobre un flujo en canal según la reivindicación 3, caracterizado por que comprende:

- una válvula de entrada (18) en el tubo de salida del depósito (4) configurada para actuar en combinación con la válvula reguladora (16), y
- un sensor de nivel (28) en la cámara de evaporación (5);

tal que cuando el sensor de nivel (28) detecta un descenso del nivel en la cámara de evaporación (5) la válvula de entrada (18) introduce una mayor cantidad de agua en la cámara de evaporación (5), hasta que se vuelve a alcanzar el nivel de referencia.

5. Dispositivo de desalinización y potabilización por evaporación sobre un flujo en canal según cualquiera de las reivindicaciones 1 a 4, caracterizado por que comprende un depósito de fluido de refrigeración (23) conectado a:

- el segundo intercambiador de calor (20), al que proporciona fluido refrigerante para la condensación de agua en la rama superior (8) del tubo en T (7), y
- el cuarto intercambiador de calor (22) del que recibe fluido refrigerante que ha calentado el agua que pasa por la primera conducción (2).

6. Dispositivo de desalinización y potabilización por evaporación sobre un flujo en canal según cualquiera de las reivindicaciones 2 a 5, caracterizado por que comprende un serpentín (29) situado alrededor de la primera conducción (2) conectado con el punto de evacuación de concentrados (14), que recibe las sales concentradas eliminadas por dicho punto de evacuación de concentrados (14).

7. Dispositivo de desalinización y potabilización por evaporación sobre un flujo en canal según la reivindicación 6, caracterizado por que el cuarto intercambiador de calor (22) está situado en la primera conducción (2) antes que el serpentín (29) según avanza el agua, para una maniobra térmica óptima.

8. Dispositivo de desalinización y potabilización por evaporación sobre un flujo en canal según cualquiera de las reivindicaciones 1 a 7, caracterizado por que comprende una bomba de alimentación (25) en la primera conducción (2), con la bomba de alimentación (25) configurada para mantener constante el nivel en el depósito de alimentación (1).

9. Dispositivo de desalinización y potabilización por evaporación sobre un flujo en canal según cualquiera de las reivindicaciones 5 a 8, caracterizado por que comprende una bomba de refrigeración (26) que alimenta un depósito de fluido de refrigeración (23) y mantiene constante el nivel en el citado depósito de fluido de refrigeración (23).

10. Dispositivo de desalinización y potabilización por evaporación sobre un flujo en canal según cualquiera de las reivindicaciones 1 a 9, caracterizado por que comprende una salida de agua destilada (24) y una válvula de salida de agua destilada (30) en la rama inferior (10) del tubo en T (7), tal que la válvula de salida de agua destilada (30) está configurada para mantener constante el nivel del agua presente en el fondo de la rama inferior (10).

11. Dispositivo de desalinización y potabilización por evaporación sobre un flujo en canal según cualquiera de las reivindicaciones 1 a 10, caracterizado por que comprende una válvula de salida (27) en la salida del tercer intercambiador de calor (21) configurada para mantener la temperatura constante en el tercer intercambiador de calor (21).

12. Dispositivo de desalinización y potabilización por evaporación sobre un flujo en canal según cualquiera de las reivindicaciones 1 a 11, caracterizado por que el depósito de alimentación (1) está situado más elevado que la cámara de evaporación (5), de modo que el agua circula por la cámara de evaporación (5) por diferencia de cotas entre un punto de acceso de agua a la cámara de evaporación (5) y la salida de la cámara de evaporación (5).

13. Dispositivo de desalinización y potabilización por evaporación sobre un flujo en canal

según cualquiera de las reivindicaciones 1 a 12, caracterizado por que la placa termosolar concentradora (15) comprende un eje de giro unido a un motor, tal que la placa termosolar concentradora (15) tiene capacidad de orientación.

5

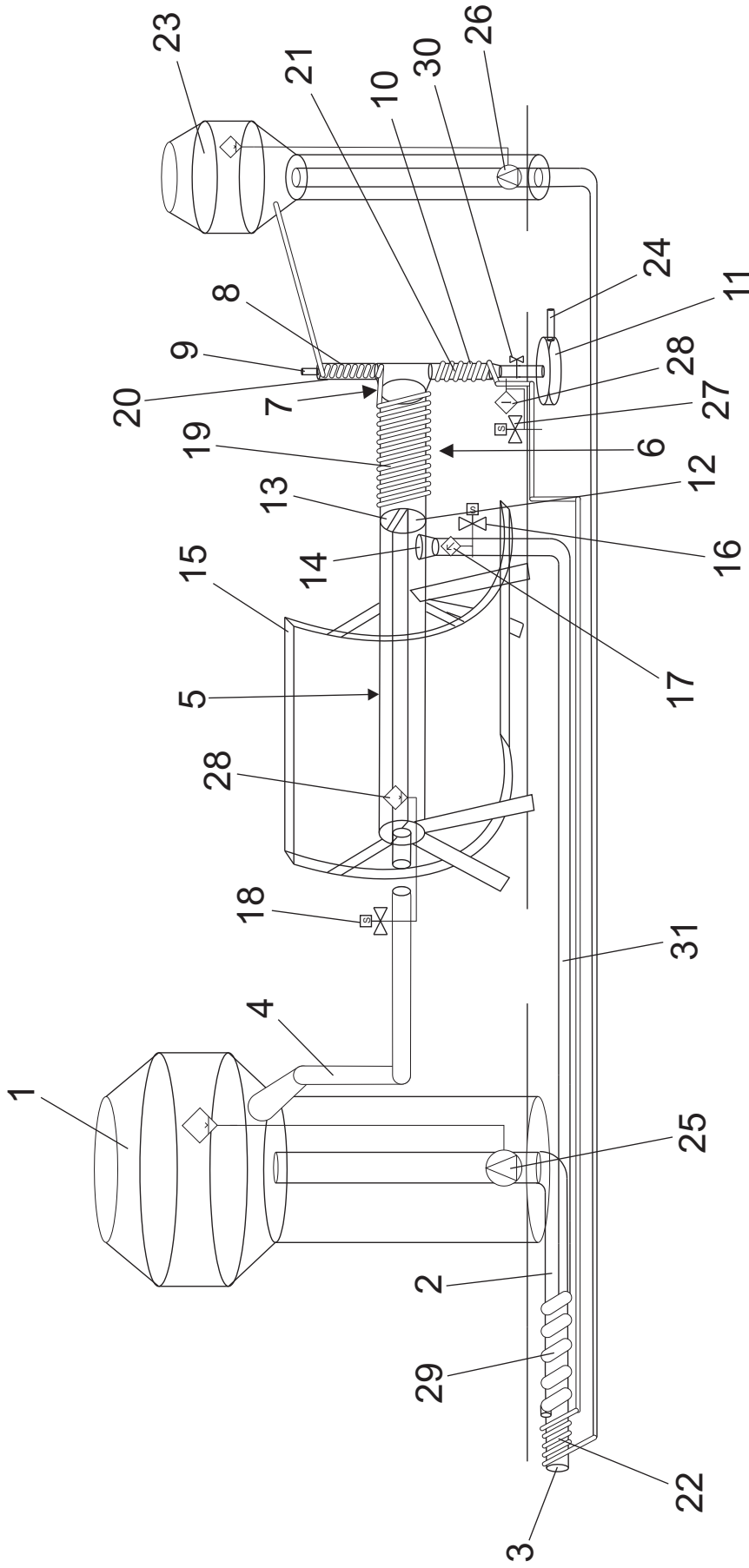


Fig. 1

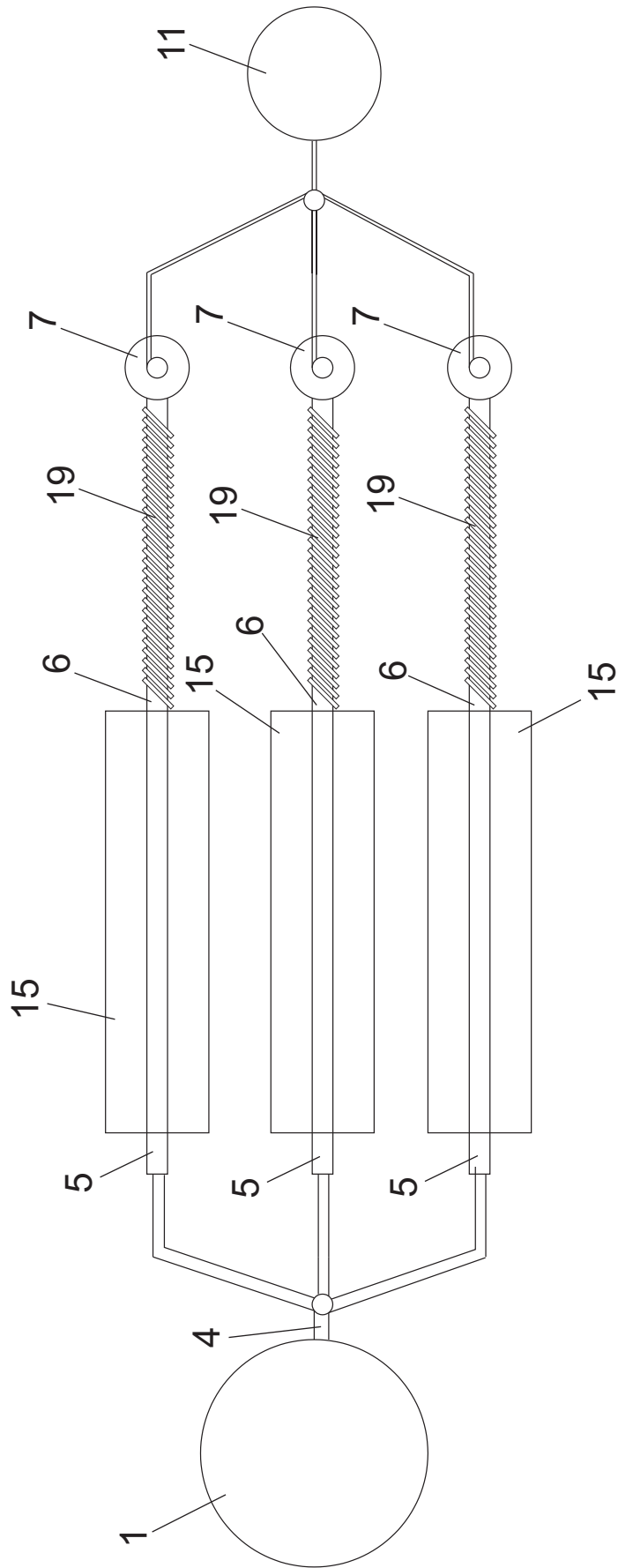


Fig. 2

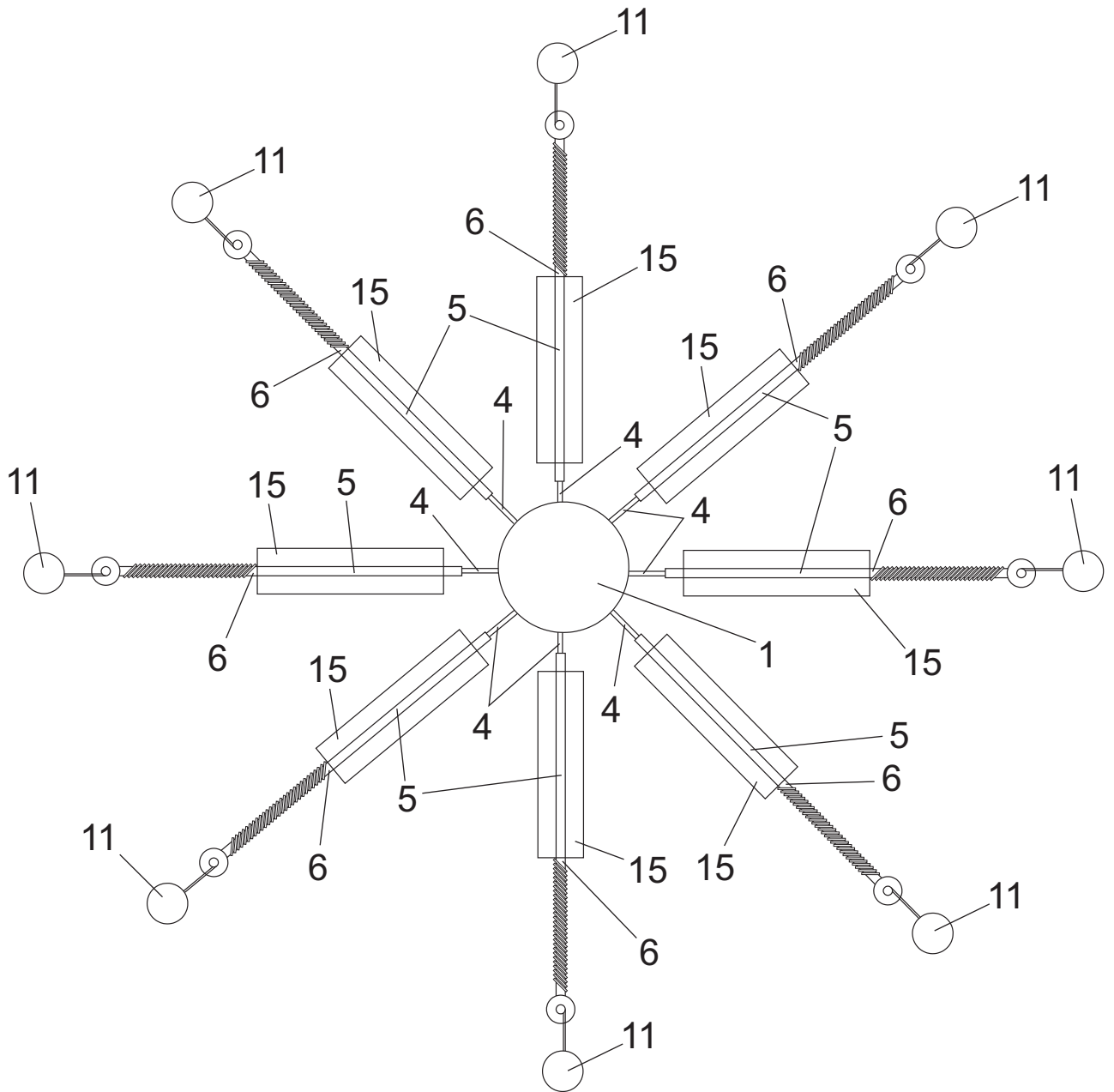


Fig. 3