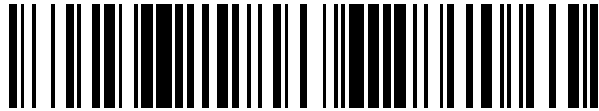


19



OFICINA ESPAÑOLA DE
PATENTES Y MARCAS

ESPAÑA



11 Número de publicación: **2 737 755**

21 Número de solicitud: 201830702

51 Int. Cl.:

E04D 15/06 (2006.01)

B29C 65/14 (2006.01)

12

PATENTE DE INVENCION CON EXAMEN

B2

22 Fecha de presentación:

13.07.2018

43 Fecha de publicación de la solicitud:

15.01.2020

Fecha de modificación de las reivindicaciones:

02.03.2020

Fecha de concesión:

17.06.2020

45 Fecha de publicación de la concesión:

24.06.2020

73 Titular/es:

UNIVERSIDAD DE ALCALÁ (80.0%)

Plaza de San Diego, s/n

28801 Alcalá de Henares (Madrid) ES y

UNIVERSIDAD CARLOS III DE MADRID (20.0%)

72 Inventor/es:

DÍEZ JIMÉNEZ, Efrén;

VIDAL SÁNCHEZ, Alberto;

CORRAL ABAD, Eduardo y

GÓMEZ GARCÍA, María Jesús

54 Título: **Mecanismo ligero para la puesta rápida de láminas bituminosas en impermeabilizaciones de cubiertas planas**

57 Resumen:

La presente invención hace referencia a un mecanismo ligero tipo carro que permite la colocación de láminas bituminosas [7] en cubiertas planas. La lámina es desenrollada por una rueda auxiliar [8] y guiada por dos topes laterales [6] unidos al carro [1, 2 y 5]. Además, dicho mecanismo consta de una pluralidad de calentadores por radiación [4 y 9] dispuestos alrededor de la lámina a colocar que permite calentarla uniforme y continuamente para su adherencia en la superficie. Consta también de un sistema de aplastamiento [3] para garantizar la estanqueidad de la adherencia y un cerramiento [10] para maximizar el uso del calor.

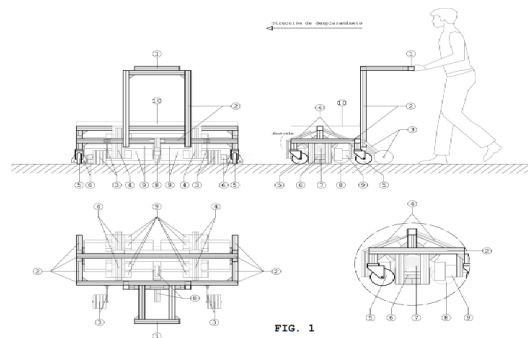


FIG. 1

ES 2 737 755 B2

Aviso: Se puede realizar consulta prevista por el art. 41 LP 24/2015. Dentro de los seis meses siguientes a la publicación de la concesión en el Boletín Oficial de la Propiedad Industrial cualquier persona podrá oponerse a la concesión. La oposición deberá dirigirse a la OEPM en escrito motivado y previo pago de la tasa correspondiente (art. 43 LP 24/2015).

DESCRIPCIÓN

Mecanismo ligero para la puesta rápida de láminas bituminosas en impermeabilizaciones de cubiertas planas

5 Objeto de la invención

La presente invención hace referencia a un mecanismo ligero tipo carro que permite la colocación de láminas bituminosas en cubiertas planas.

10

Estado de la técnica

Actualmente la colocación de la impermeabilización se hace generalmente de manera manual. Además, los operarios tienen que realizar diversas tareas: replanteo para la colocación de las láminas, cálculo del número de láminas que se van a colocar, desenrollado de la lámina impermeabilizante y calentamiento de ésta. Debido a este gran número de tareas, se hace necesario generalmente un segundo operario para una correcta colocación de la impermeabilización. La baja eficiencia de este método de colocación de la impermeabilización ha provocado que en la última década se busquen nuevos sistemas y equipos que faciliten y mejoren dichos métodos.

La denominada «Construcción tradicional» presenta grandes deficiencias y algunos de sus procesos pueden automatizarse. La colocación de las láminas impermeabilizantes tiene dos vías claras de mejoras: la eficiencia en tiempo y calidad y la seguridad y salud de los trabajadores. En este último aspecto cabe destacar que se siguen adoptando posturas y movimientos inadecuados o forzados que provocan un aumento en el número de lesiones, haciendo que este trabajo, entre otros, no permita que la siniestralidad en el sector de la construcción disminuya como detalla el Informe de siniestralidad laboral del año 2016 (del INSHT) donde se indica que el número de accidentes leves a

aumentado un 10.0% y los graves un 9.2% respecto al año anterior. Además de esta clara deficiencia, la colocación manual de la impermeabilización no permite calentar uniforme y continuamente el betún de la lámina bituminosa, lo que hace que queden burbujas de aire o pliegues que hacen que se puedan producir roturas por punzonamiento al colocar sobre ella el material de acabado de la cubierta. También, es difícil hacer que los solapes estén correctamente adheridos a las láminas adyacentes, siendo un punto clave a tener en cuenta pues es donde se producen las principales patologías en las cubiertas. Por último, indicar que automatizar la colocación de las láminas bituminosas disminuye el tiempo invertido en la partida de cubiertas, lo que hace que el coste de esta sea menor. Es por todo ello por lo que se han propuesto una serie de desarrollos y productos para facilitar la impermeabilización.

Las principales novedades técnicas de la presente invención son: ausencia de quemadores y combustible, reemplazados por calentadores de radiación evitando así el uso de combustibles; ausencia de rodillos auxiliares para el desenrollamiento, reduciendo el peso significativamente; disposición del rollo para adherir caminando hacia delante, reduciendo los riesgos de caídas. A continuación, detallamos los desarrollos, patentes y productos relevantes que se han localizado.

En 1971, aparece la patente DE-A 1652399 - Vorrichtung zum Erwärmen und Aufkleben von Materialbahnen auf Unterlagen (Dispositivo para calentar y pegar un material enrollado en un sustrato) que permite instalar una lámina mediante la aplicación de calor en ella con el uso de una serie de sopletes colocados a lo ancho de la lámina bituminosa. Posee, además, un sistema de rodillos que extienden la tela para calentarla sobre una superficie inclinada y sobre la que se desliza la lámina hasta pasar por otro rodillo que la adhiere, en todo su ancho, al sustrato a impermeabilizar. Por último, se incluye una base sólida sobre la que apoyar la bombona de gas. La principal diferencia es que en esta patente se utilizan quemadores y combustible mientras que en la presente solicitud de invención se propone aplicar el

calor por radiación infrarroja. Además, presenta otras diferencias respecto a la invención de la presente solicitud entre los que se encuentra el sentido de desplazamiento del operario que es hacia atrás, impidiendo ver si existen elementos en el sustrato que puedan provocar su caída; la distancia entre la zona de aplicación de calor en la lámina bituminosa y el sustrato, que provoca un enfriamiento previo a la adherencia no deseable. Por último, se necesitan rodillos auxiliares para desenrollar la lámina y un carro suficientemente rígido para llevar el combustible lo que la hace muy pesada.

En 1982, aparece la patente US 4354893 - Combination roofing material unrolling and heat applying apparatus (Aparato que combina el desenrollado del material para techar y la aplicación de calor). Esta patente se caracteriza por un diseño ligero que prescinde del sistema de rodillos y de la base para el apoyo de la bombona de gas. Este mecanismo añade un segundo mango que permite desplazar los sopletes hacia el rollo impermeabilizante según este se desenrolla mejorando la aplicación de calor. La principal diferencia es que en esta patente se utilizan quemadores y combustible mientras que en la presente solicitud de invención se propone aplicar el calor por radiación infrarroja. Además, esta patente presenta varias diferencias entre las que se encuentra el sentido de desplazamiento del operario que es hacia atrás, impidiendo ver si existen elementos en el sustrato que puedan provocar su caída. Una segunda diferencia surge en la forma en la que se aplica calor, que es únicamente a lo ancho y no radialmente, lo que conlleva que se deba aplicar calor durante más tiempo ya que el resto del rollo se encuentra a temperatura ambiente y no sufre un precalentamiento.

En 1988, aparece la patente US 4725328 - Single ply roofing applicator (Aplicador de una sola capa para cubiertas). Este mecanismo, presenta las mismas características comentadas para el mecanismo anterior, diferenciándose únicamente en dos aspectos: en primer lugar, se incorporan dos sopletes, colocados perpendicularmente al sustrato, que se sitúan en ambos extremos para favorecer la adherencia en los solapes y, en segundo lugar,

se añaden dos rodillos a cada lado del mecanismo para mejorar la adherencia en los solapes mediante presión contra el sustrato. La principal diferencia es que en esta patente se utilizan quemadores y combustible mientras que en la presente solicitud de invención se propone aplicar el calor por radiación infrarroja. Además, esta
5 patente presenta varias diferencias entre las que se encuentra el sentido de desplazamiento del operario que es hacia atrás, impidiendo ver si existen elementos en el sustrato que puedan provocar su caída.

10 En 1993, aparece la patente ES 2041192 - Método y aparato para aplicar una lámina bituminosa a un sustrato. En él se diseña un sistema de rodillos, uno de ellos precalentado a temperatura constante (próximo a 300°C), sobre los que se desliza la lámina bituminosa. Esta patente no consiste en un mecanismo como tal para
15 la instalación de láminas, sino en un sistema de rollos que mejoran la adherencia con un rodillo precalentado. La principal diferencia es que se necesitan rodillos auxiliares para desenrollar la lámina.

En 2006, aparece la patente US 2006/0037710 - Membrane applicator (Aplicador de membrana). Se caracteriza por poseer una
20 base para apoyar una bombona de gas y por la incorporación de un rodillo en un lateral del mecanismo para asegurar la adherencia del solape. La principal diferencia es que en esta patente se utilizan quemadores y combustible mientras que en la presente solicitud de invención se propone aplicar el calor por radiación
25 infrarroja. Además, esta patente presenta varias diferencias entre las que se encuentra el sentido de desplazamiento del operario que es hacia atrás, impidiendo ver si existen elementos en el sustrato que puedan provocar su caída. Otra diferencia es la distancia de la aplicación de calor en la lámina bituminosa y
30 sustrato que provoca un enfriamiento previo a la adherencia no deseable. Surge una tercera diferencia derivada de la forma en la que se aplica calor, que es únicamente a lo ancho y no radialmente. Por último, se necesitan rodillos auxiliares para desenrollar la
35 lámina y un carro suficientemente rígido para llevar el combustible lo que la hace muy pesada.

ES 2 737 755 B2

En 2014, aparece la patente US 8887782 - Membrane applying apparatus (Aparato para aplicación de membrana). Esta patente se ha comercializado con el nombre de Unify-ER por la empresa RES Automatisation Contrôle. Este aparato se caracteriza por su control remoto (controlado por un operario) y por una mayor cantidad de mecanismos móviles que el resto de los sistemas que hace que este mecanismo aumente el peso considerablemente y dificulta su uso en cubiertas. Posee también una base sobre la que colocar la bombona de gas, un sistema de rodillos para mejorar el desenrollado de la lámina bituminosa y unos topes laterales que guían el rollo e impiden que aparezcan pliegues cuando se coloca la lámina sobre el sustrato. La principal diferencia es que en esta patente se utilizan quemadores y combustible mientras que en la presente solicitud de invención se propone aplicar el calor por radiación infrarroja. Además, esta patente presenta cuatro problemas principales por el enfoque y rama de la ingeniería hacia la que está destinada su uso. Un primer problema surge por el excesivo peso del sistema que hace que sea útil en obras de ingeniería civil donde la resistencia de las estructuras sobre las que se impermeabiliza sean mayores que en estructuras de edificación donde un peso excesivo puede provocar deformaciones en la estructura de la cubierta o aparición de fisuras que aumenten el riesgo de colapso estructural. Un segundo problema surge de la colocación del rollo siendo necesario colocarlo a través de un eje por lo que se debe parar la colocación de la lámina bituminosa durante más tiempo que si el rollo simplemente fuese empujado. Otro problema es la longitud del mecanismo que hace que su transporte y colocación en obra sea dificultosa. Por último, el sistema electrónico y de baterías aumenta las posibilidades de fallo y hace que los recambios aumenten el coste de mantenimiento.

Además de estas patentes, en el mercado existen diversos mecanismos cuyo fin es instalar láminas bituminosas, pero con una tecnología y uso distinto a la presente patente.

Seal-Master 1030 (comercializado por Schäfer Technic GmbH). Se trata de una máquina que permite a instalación de láminas bituminosas de manera continua en obras de ingeniería civil. Se

ES 2 737 755 B2

caracteriza principalmente por el gran rodillo sobre el que se coloca el rollo de lámina bituminosa para su desenrollado. Además, este mecanismo no es apropiado para el uso en cubiertas debido a su gran peso y por el uso de láminas de mayor longitud que las comercializadas para la impermeabilización de cubiertas. También incorpora una base para colocar la bombona de gas que se utiliza para abastecer a los sopletes que se sitúan en la parte inferior del mecanismo. Por último, también destaca el rodillo utilizado para asegurar la adherencia de la lámina bituminosa en todo su ancho. La principal diferencia es que en esta patente se utilizan quemadores y combustible mientras que en la presente solicitud de invención se propone aplicar el calor por radiación infrarroja. Este producto presenta tres problemas principales por el enfoque y rama de la ingeniería hacia la que está destinada su uso. Un primer problema surge por el excesivo peso del sistema que hace que sea útil en obras de ingeniería civil donde la resistencia de las estructuras sobre las que se impermeabiliza sean mayores que en estructuras de edificación donde un peso excesivo puede provocar deformaciones en la estructura de la cubierta o aparición de fisuras que aumenten el riesgo de colapso estructural. Otro problema es la longitud del mecanismo que hace que su transporte y colocación en obra sea dificultosa. Por último, el sistema electrónico y de baterías aumenta las posibilidades de fallo y hace que los recambios aumenten el coste de mantenimiento.

Bitumenbrenner (comercializado por Bamert Spenglerei GmbH). Este aparato permite calentar toda la superficie de la lámina bituminosa ya que utiliza cuatro sopletes individualizados separados equidistantemente entre ellos, repartiéndose a lo ancho de la lámina. Este aparato, a diferencia de la patente US 4354893, prescinde del eje utilizado como soporte sobre el que desenrollar la lámina bituminosa, es por ello por lo que con este aparato se hace necesario un segundo operario que desenrolle la lámina mientras otro la calienta. De nuevo, la principal diferencia es que en esta patente se utilizan quemadores y combustible mientras que en la presente solicitud de invención se propone aplicar el calor por radiación infrarroja. Además, este mecanismo tiene dos

problemas destacables. El primer problema es la forma en la que se aplica calor, que es únicamente a lo ancho y no radialmente, lo que conlleva que se deba aplicar calor durante más tiempo ya que el resto del rollo se encuentra a temperatura ambiente y no
5 sufre un precalentamiento. El segundo problema surge de la necesidad de un segundo operario que desenrolle la lámina mientras el otro operario la calienta.

Descripción de la invención

10

La presente invención hace referencia a un mecanismo ligero tipo carro que permite la colocación de láminas bituminosas en cubiertas planas.

La lámina es desenrollada por una rueda auxiliar y guiada por
15 dos topes laterales unidas al mecanismo. Además, dicho mecanismo se caracteriza por disponer de una pluralidad de calentadores de radiación dispuestos radial y longitudinalmente a la lámina a colocar que permite calentarla uniforme y continuamente para su adherencia en la superficie mientras se extiende la lámina sobre
20 la cubierta. Los calentadores por radiación aplican calor a la lámina a través de radiación electromagnética de una manera óptima ya que aprovechan el alto coeficiente de absorción de radiación del betún (cuerpo negro). Consta también de un sistema de aplastamiento para garantizar la estanqueidad de la adherencia.

El mecanismo consta de los siguientes elementos: una
25 estructura ligera en forma de carro y ergonómica sobre la que se acoplan los distintos elementos que conforman el conjunto. Consta de dos o más ruedas para desplazar todo el sistema con facilidad, un sistema de calentadores por radiación, una o una pluralidad de
30 cerramientos ajustables para evitar las pérdidas de calor, un sistema de aplastamiento para la correcta adherencia de los solapes, un sistema para la regulación eléctrico individual y general de los flujos de calor y, por último, un elemento de agarre y empuje para facilitar el desplazamiento del mecanismo al
35 operario del mismo.

ES 2 737 755 B2

El mecanismo tiene un ancho tal que permite la colocación del rollo impermeabilizante de la lámina bituminosa entre dos topes laterales del carro y la rueda de desenrollamiento. En esta invención no es necesario alzar el rollo ya que el mecanismo se
5 acopla directamente. Como el rollo está apoyado directamente sobre el suelo, se evita añadir rodillos para su soporte y desenrollado con lo que se aligera el conjunto. El largo es el suficiente como para transportar el sistema de calentadores por radiación de la lámina bituminosa y el sistema de aplastamiento. El alto del
10 empujador es ajustable y, por lo tanto, permite que cualquier persona pueda mover el mecanismo sin realizar posturas y movimientos inadecuados o forzados. Para controlar el calor se instala un regulador eléctrico general y múltiples reguladores para controlar el calor de manera individualizada de los distintos
15 elementos calentadores. Los calentadores dispuestos en la parte frontal pueden estar unidos al bastidor del carro a través de un elemento tipo bisagra abatible para facilitar la carga de los rollos. El sistema de cerramiento que evita la pérdida de calor puede ajustarse para que, según se coloca la lámina bituminosa,
20 se pueda aproximar al diámetro variable del rollo.

Las principales novedades técnicas objetivas de la presente invención son: ausencia de quemadores y combustible, reemplazados por calentadores de radiación evitando así el uso de combustibles; ausencia de rodillos auxiliares para el desenrollamiento,
25 reduciendo el peso significativamente; disposición de los radiadores tanto radial como longitudinalmente, optimizando la transferencia de calor; disposición del rollo para poder adherir caminando hacia delante, reduciendo los riesgos de caídas.

Desde el punto de vista técnico caben destacar las siguientes
30 ventajas: sistema suficientemente pequeño como para poder transportarse en furgonetas pequeñas propias de autónomos y pequeñas empresa, y suficientemente ligero como para poder ser alzado a las cubiertas sin grúas especiales, incluso entre dos personas; no necesita combustibles ni quemadores; ajuste fino de
35 la cantidad de calor aportado a la lámina bituminosa por medio de las reguladores; correcto solape entre láminas de manera que se

ES 2 737 755 B2

reduce al mínimo la posibilidad de la aparición de filtraciones de agua (principal patología en cubiertas de cualquier tipo); mejora de la colocación de las láminas al reducirse totalmente la aparición de pliegues en las mismas gracias al sistema de desenrollado de la lámina uniforme; disminución del tiempo invertido en la colocación de la impermeabilización; optimización del calor aportado; dirección frontal del desplazamiento de manera que el operario es capaz de ver el estado de la superficie que impermeabiliza; y por último, peso ligero del conjunto del mecanismo haciéndolo compatible con su aplicación en cubiertas y techos de capacidad portante baja.

Desde el punto de vista de la seguridad y salud laboral, una ventaja de la presente invención es la disminución del número de lesiones físicas que actualmente se producen al adoptar posturas y movimientos inadecuados o forzados cuando se colocan las láminas manualmente, de esta manera, las bajas o accidentes laborales registrados se reducirán. Igualmente, la ausencia de combustibles y quemadores hace que el entorno de trabajo sea más saludable y seguro.

En el diseño y utilización del mecanismo descrito en la presente invención, se tiene en cuenta el ancho de los rollos de lámina bituminosa comercializados para que se puedan colocar en el ancho libre del mecanismo. Además, las ruedas que permiten el movimiento tienen un diámetro tal que permite colocar en el eje delantero el rollo de lámina impermeabilizante de manera que las ruedas siempre estén en contacto con el suelo para un correcto desplazamiento del mecanismo. Así mismo, el largo del mecanismo es el suficiente como para que se pueda colocar el sistema de calentamiento utilizado y el rollo de lámina bituminosa.

La estructura resistente del mecanismo diseñado se realiza con perfiles con la mínima sección (cuadrado o tubular) y mínimo espesor posible que soporte el peso del resto de componentes que lo conforman y que a la vez permita que el mecanismo sea ligero. De esta manera, además de ser un mecanismo resistente a golpes también es manejable, permitiendo una durabilidad alta y fácil maniobrabilidad para el operario. Para que el operario no tenga

incomodidad en el agarre de las asideras, se dispone de unas empuñaduras ergonómicas que se ajustan al diámetro del perfil de la estructura.

El mecanismo consta de un sistema de calentamiento de la lámina bituminosa por radiación infrarroja. Los calentadores se disponen radial y longitudinalmente a la lámina consiguiendo un calentamiento uniforme y continuo.

Para usar este mecanismo, en primer lugar, se recomienda ajustar el regulador general eléctrico del calor que se va a utilizar. Tras ello, se debe ajustar el flujo individual de cada uno de los calentadores que forman parte del mecanismo para establecer que el calor se aplica uniformemente a la lámina. Estos ajustes deben hacerse teniendo en cuenta el tipo de lámina a adherir, en nivel de adherencia que se desee, las condiciones de la cubierta y las condiciones meteorológicas.

El mecanismo descrito se desplaza hacia delante, con ayuda del operario que coloca la lámina bituminosa, permitiendo ver si el sustrato sobre el que se coloca está sucio o presenta restos de materiales propios de la obra. De esta manera, se puede limpiar el sustrato y adherir correctamente la lámina bituminosa. Mientras se desplaza el mecanismo el rollo impermeabilizante hace lo propio, desenrollándose automáticamente ayudado por una rueda o rodillo auxiliar. Los calentadores van aplicando calor a la lámina a medida mientras ésta se adhiere al sustrato.

Por último, indicar que, mientras se desenrolla la lámina bituminosa, el operario tiene la posibilidad de ajustar cerramiento que controla las pérdidas de calor, aprovechando así todo el calor aportado y disminuyendo el consumo.

30 Descripción de los dibujos

La Figura 1 muestra tres vistas ortogonales del diseño general del mecanismo descrito en el presente documento. En el alzado se muestra la estructura del carro [2] del mecanismo que se empuja desde las empuñaduras [1] situadas a una altura ergonómica para

el operario. Las ruedas [5] que permiten el movimiento del mecanismo. Las ruedas tienen un diámetro suficiente como para que el rollo de lámina impermeabilizante [7] no las levante, teniendo en así unas medidas correctamente optimizadas. El carro dispone
5 de dos topes fijadores [6] por ambos lados del rollo que mantienen al rollo en posición y permiten re-direccionar el rollo mientras se va desenrollando. El carro tiene además un rodillo [8] situado en el centro del carro y a una altura inferior al radio del rollo de lámina de tal forma que sirve para transmitir la fuerza de
10 empuje al rollo. Al tratarse de un rodillo la fuerza horizontal de empuje se transforma en movimiento de rotación del rollo, facilitando su desenrollamiento.

También se puede observar en este alzado el mecanismo de mejora de la adherencia en los solapes (sistema de aplastamiento)
15 [3], cuyo ancho es tal que permite ajustarse a lo recomendado por los fabricantes de láminas impermeabilizantes y a la buena práctica. Por último, en esta vista se puede observar el sistema de calentadores por radiación [9] soportado por una estructura abatible respecto a la estructura general del carro y así permitir
20 la colocación del rollo de lámina sin tener que levantarlo. Los calentadores se disponen de manera radial y longitudinal al rollo para aplicar el calor de manera uniforme, progresiva y continuada. Se muestra además el cerramiento del sistema [10] construido preferentemente en metal o material cerámico. Este cerramiento es
25 desmontable. La figura 1 muestra igualmente el perfil izquierdo, la vista en planta y un detalle del sistema de calentadores.

La Figura 2 muestra una vista lateral del sistema con un
30 explosionado de los distintos subsistemas y su ubicación en el carro.

La Figura 3 muestra una vista de alzado del sistema con un
35 explosionado de los distintos subsistemas y su ubicación en el carro.

La Figura 4 muestra una vista en planta del sistema con un
35 explosionado de los distintos subsistemas y su ubicación en el carro.

Descripción de realizaciones preferentes

La primera realización preferente se muestra en la Figura 1. En la Figura 1 se muestra el mecanismo para la puesta rápida de láminas bituminosas según una realización preferente. El sistema consta de una estructura [2] en la cual se instalan el conjunto de elementos que forman parte de este. Entre estos elementos, se incluye el sistema de calentamiento [9] con sus soportes [4] que permite fundir el material bituminoso para que, mientras se desplaza el mecanismo, se adhiera al sustrato a impermeabilizar. Este sistema de calentamiento se coloca radial y longitudinalmente alrededor del rollo. Los calentadores por radiación aplican calor a la lámina a través de radiación electromagnética, aprovechando el alto coeficiente de absorción del betún.

Para desplazar el mecanismo, se instalan una serie de ruedas [5], que permiten mover el conjunto del mecanismo mientras se coloca la lámina bituminosa como cuando se transporta hasta el punto donde se va a instalar esta. Además, este conjunto de ruedas permite que el sistema sea estable y ayuda a que, mientras se desenrolla la lámina y se funde la capa bituminosa, no se creen pliegues que disminuyan la eficacia de la impermeabilización. También se incluye un sistema [3] que evita dichos pliegues y mejora la adherencia de los solapes entre láminas.

Para calentar y/o precalentar la capa bituminosa que cubre la lámina impermeabilizante se utiliza un sistema de calentadores mostrado en la Figura 1 y en las Figura 2. Además, este sistema consta de un cerramiento de protección aislado frente al calor [10] que evita que el operario pueda tener contacto directo con el aire caliente y mantiene la energía sobre la lámina. Como se puede ver en la Figura 1, este sistema permite precalentar y aumentar progresivamente la temperatura de la superficie bituminosa mientras, al desplazarse el mecanismo, se desenrolla la lámina. De esta manera se aprovecha mejor el calor aplicado y se disminuyen pérdidas, haciendo un sistema más eficiente.

35

REIVINDICACIONES

1. Mecanismo ligero para la puesta rápida de láminas bituminosas [7] en impermeabilizaciones de cubiertas planas que carece de rodillos auxiliares para el desenrollamiento, que comprende:
- 5
- una estructura [2] de desplazamiento frontal como soporte para los distintos elementos que forman parte del mecanismo, esta estructura [2] se empuja a través
 - 10 de una empuñadura [1],
 - sistema de calentadores por radiación electromagnética para la lámina [9] dispuestos radialmente con relación a la lámina [7] y soportados por una estructura [4] abatible respecto a la estructura del carro [2], donde
 - 15 la lámina [7] apoya directamente sobre el suelo,
 - ruedas para desplazamiento [5] del conjunto del mecanismo,
 - topes laterales [6] y rueda auxiliar [8] para en desenrollado de la lámina bituminosa [7],
 - 20 - cerramiento hecho de metal o material cerámico para evitar pérdidas de calor [10],
 - sistema de aplastamiento por gravedad [3] para mejora de la adherencia de los solapes, y
 - un regulador eléctrico general y múltiples reguladores
 - 25 para controlar de manera individualizada el calor emitido por los elementos calentadores.

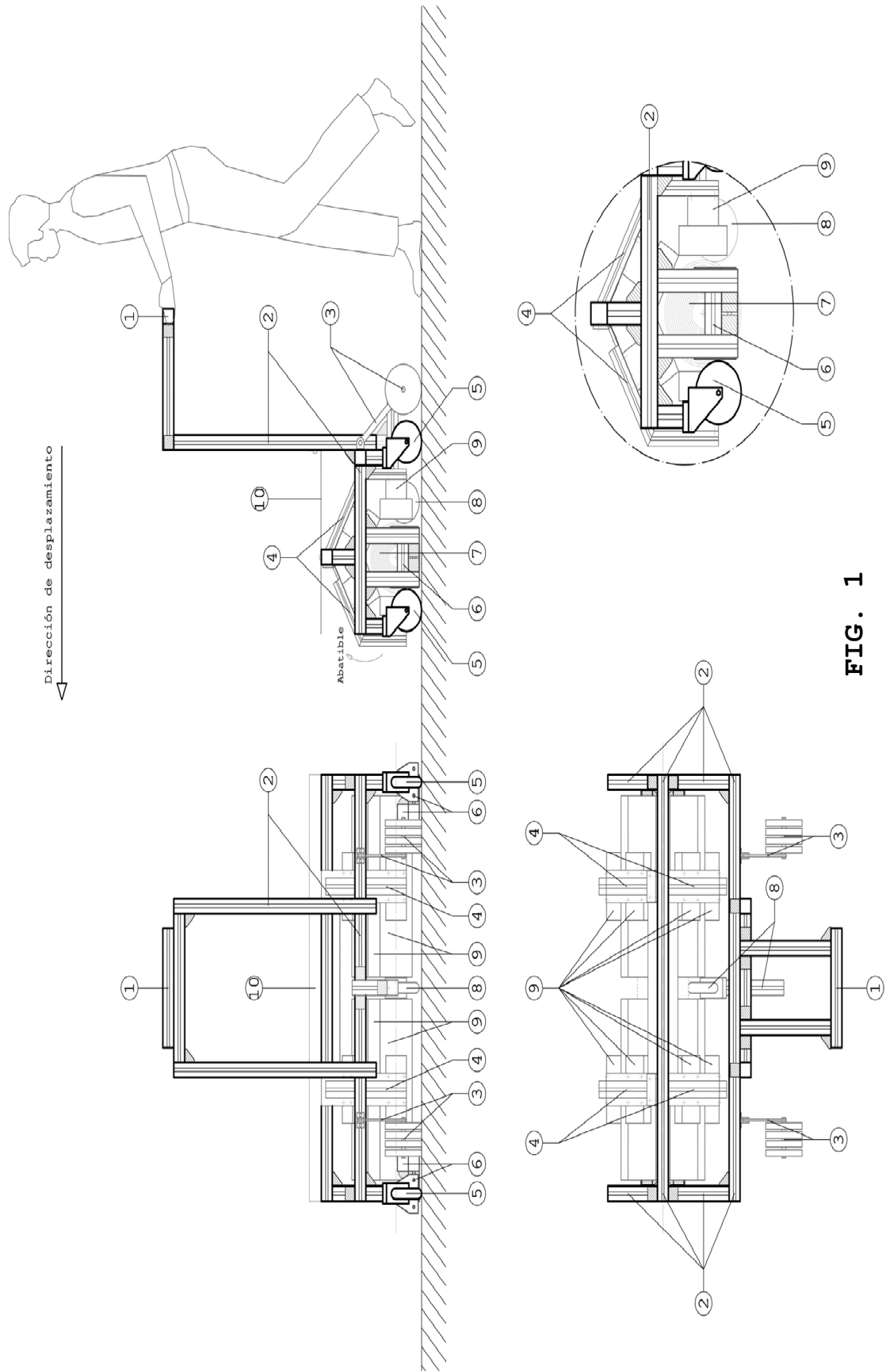


FIG. 1

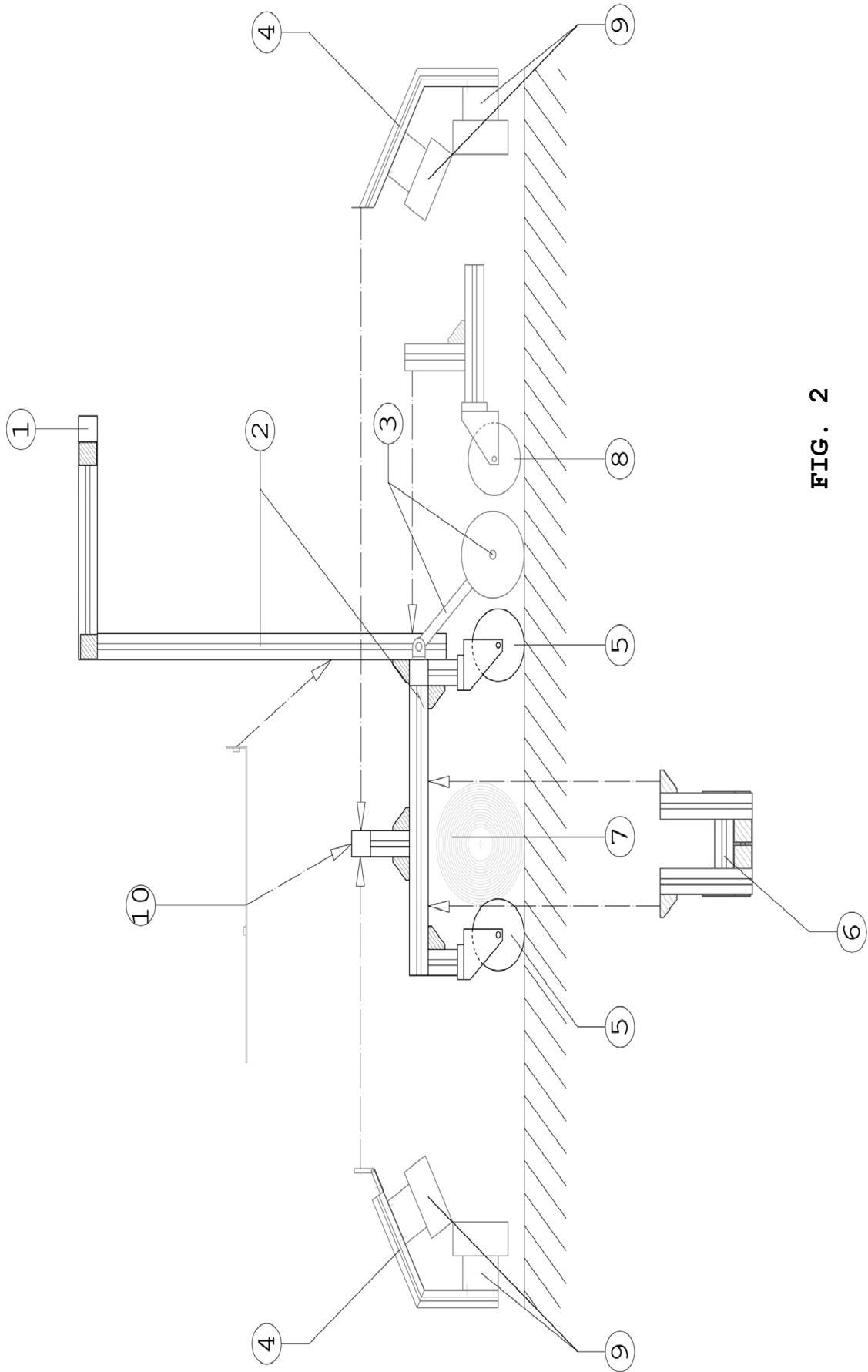


FIG. 2

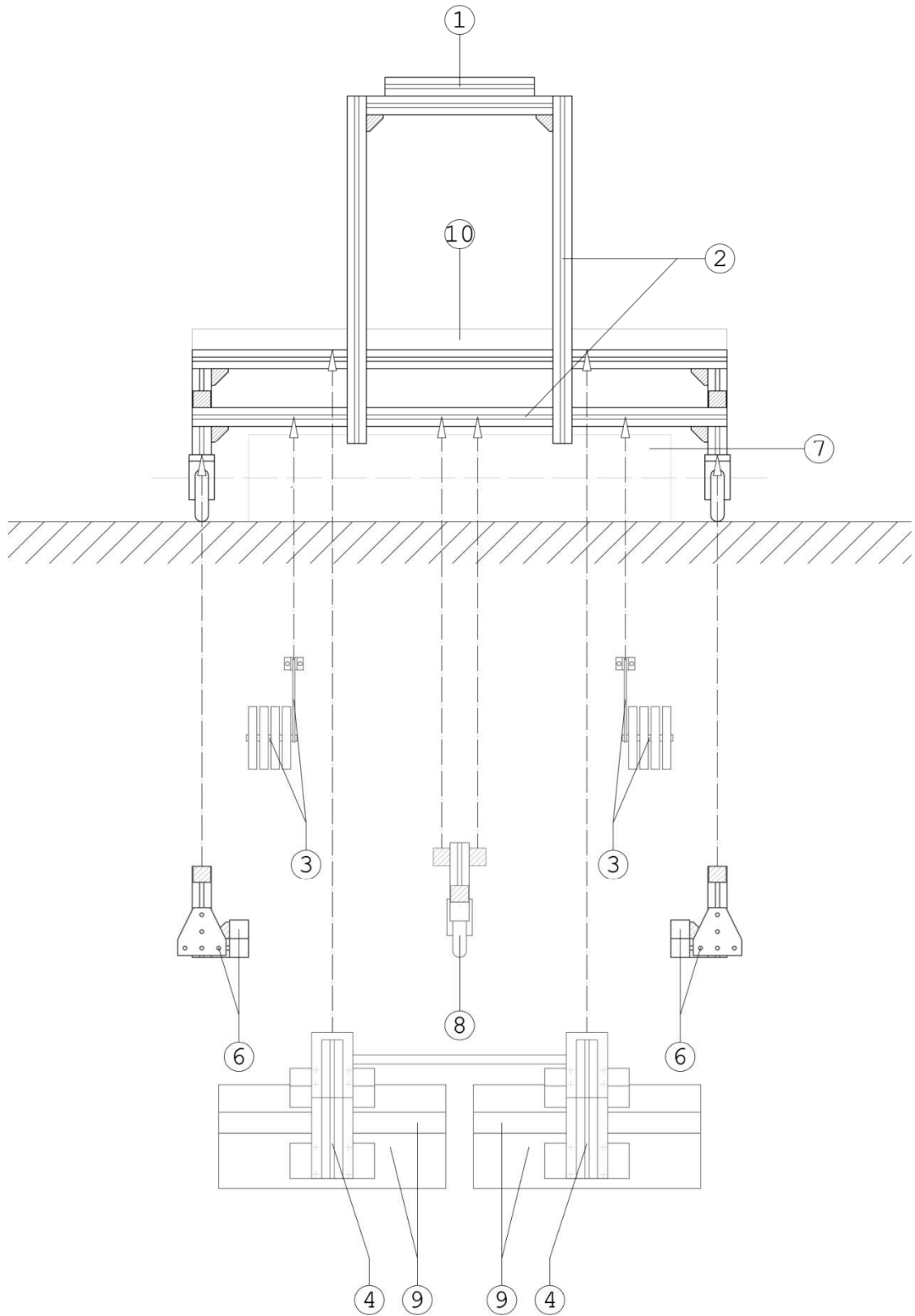


FIG. 3

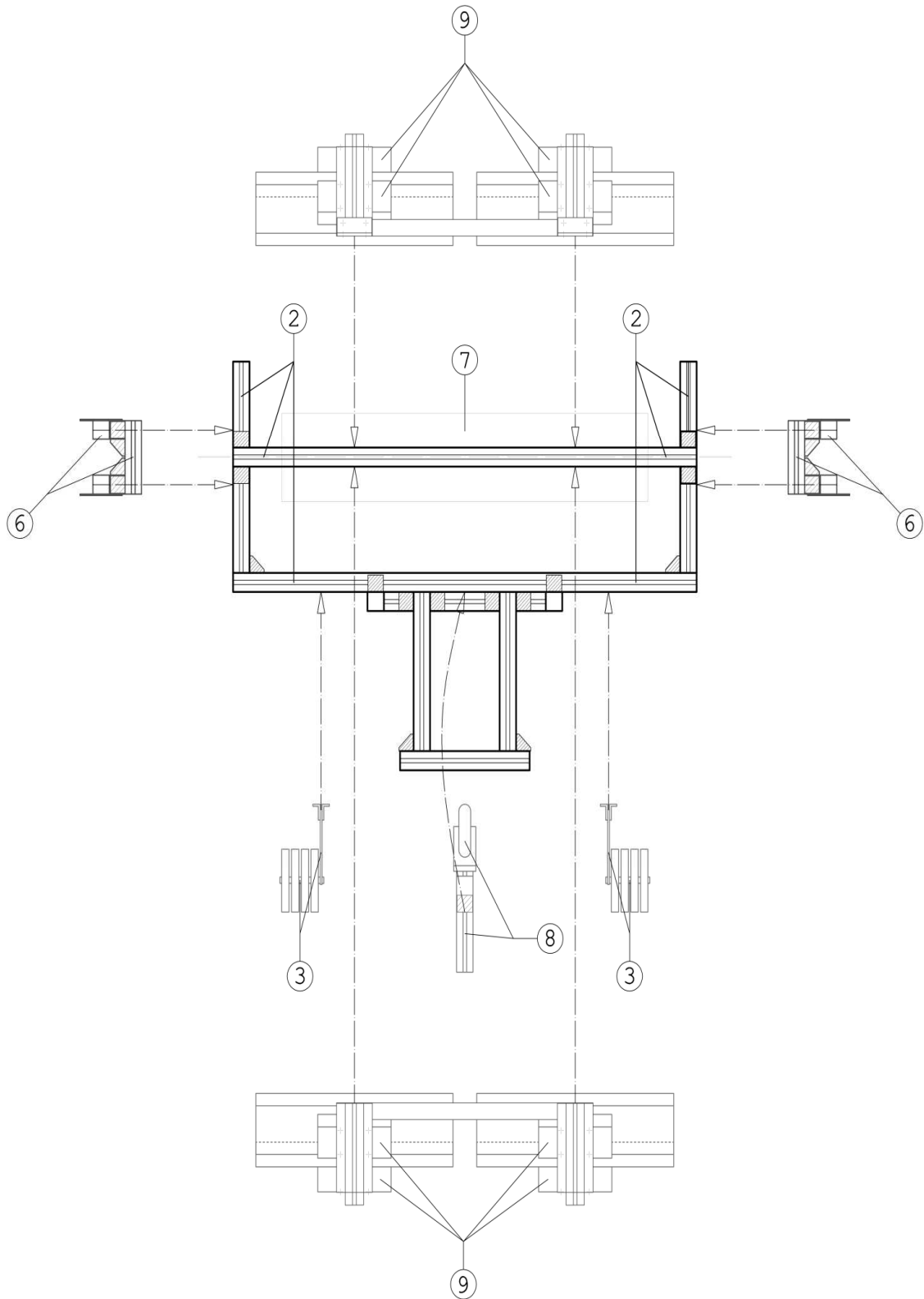


FIG. 4