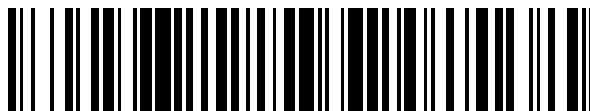


19



OFICINA ESPAÑOLA DE
PATENTES Y MARCAS

ESPAÑA



11 Número de publicación: **2 720 973**

21 Número de solicitud: 201830064

51 Int. Cl.:

G03B 21/30 (2006.01)

B65D 6/16 (2006.01)

H04N 1/00 (2006.01)

12

SOLICITUD DE PATENTE

A1

22 Fecha de presentación:

25.01.2018

43 Fecha de publicación de la solicitud:

25.07.2019

71 Solicitantes:

**UNIVERSIDAD INTERNACIONAL DE LA RIOJA
(UNIR) (100.0%)**

**Avda. de la Paz, 137
26006 Logroño (La Rioja) ES**

72 Inventor/es:

RUAS RUIZ DE INFANTE, Jaime

74 Agente/Representante:

ESCUADERO PRIETO, Nicolás Enrique

54 Título: **SOPORTE AUXILIAR ABATIBLE PARA LA TOMA DE FOTOGRAFÍAS DE LÍQUIDOS Y SÓLIDOS**

57 Resumen:

Soporte auxiliar abatible para la toma de fotografías de líquidos y sólidos.

La invención se refiere a un soporte auxiliar abatible, preferentemente configurado para sostener una caja contenedor de fondo transparente y apta para contener líquidos o sólidos, con el fin de ser fotografiados. Dicha invención comprende un marco (1) de dicho soporte, sobre el que se coloca la caja estanca y una estructura (2) de apoyo del marco (1), apta para dar estabilidad al conjunto del soporte y diseñada para alojar un dispositivo fotográfico (3) digital, apto para realizar la captura fotográfica del líquido. De esta manera se aporta una técnica artística mejorada respecto al estado de la técnica, que ofrece la posibilidad de capturar imágenes digitales o analógicas, de forma sencilla al colocar la caja estanca sobre el soporte de la presente invención.

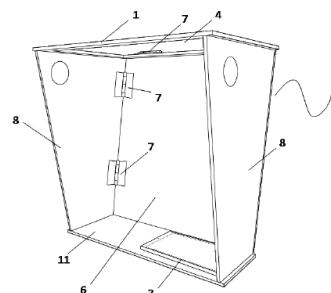


FIG. 1

DESCRIPCIÓN

SOPORTE AUXILIAR ABATIBLE PARA LA TOMA DE FOTOGRAFÍAS DE LÍQUIDOS Y SÓLIDOS

5

CAMPO DE LA INVENCION

La presente invención se enmarca dentro del campo técnico correspondiente al sector de la fotografía, preferentemente la fotografía digital, y del diseño gráfico. Más concretamente, la invención se refiere, aunque sin limitación, a un soporte auxiliar abatible, configurado para permitir la toma de fotografías de cualquier elemento opaco o traslúcido situado en el interior de una caja estanca, de fondo preferentemente transparente y apta para contener dicho elemento, como por ejemplo sólidos y/o líquidos, a través de dispositivos de fotografía digital tales como cámaras fotográficas digitales o teléfonos móviles, entre otros.

15

En el presente documento, se empleará genéricamente el término "líquidos" para designar, indistintamente, a cualquier material traslúcido u opaco, ya sea sólido o líquido, en suspensión o no, apto para ser empleado en la presente invención. Asimismo, también se empleará genéricamente el término "dispositivo fotográfico digital" para referirse a cualquier dispositivo apto para realizar fotografías digitales, tal como por ejemplo una cámara fotográfica, un teléfono móvil, etc. Si bien la presente invención referirá principalmente a dispositivos digitales, debe entenderse dicha referencia como no limitativa frente a otras técnicas de fotografía, por ejemplo de fotografía analógica.

25 **ANTECEDENTES DE LA INVENCION**

En el entorno de los sectores relacionados con las disciplinas de las artes plásticas, del diseño gráfico, las bellas artes o la fotografía, la creación de nuevas texturas y diseños tridimensionales (3D) es un campo de conocimiento por desarrollar, que ofrece nuevas posibilidades a los diseñadores. En este sentido, poder digitalizar, por ejemplo mediante fotografías o escáneres, elementos sólidos y líquidos en estas disciplinas abre nuevas posibilidades y técnicas para desarrollar nuevos patrones y diseños artísticos o creativos.

Actualmente, pese a que se pueden digitalizar directamente elementos sólidos y líquidos sobre la superficie de un escáner, éste método puede dañarlos y deteriorarlos considerablemente. Para dicho fin, en el estado de la técnica se divulgan diversas

35

invenciones relacionadas, que buscan solventar dicho problema. Es el caso de la patente ES 2331343 B1, con título "accesorio de escáner plano para digitalizar materiales sólidos y líquidos". En dicha invención se divulga una caja, apta para introducir tanto sólidos como líquidos opacos o traslúcidos, con una base traslúcida diseñada para ser colocada sobre la superficie lectora de un escáner, y de este modo preservar la integridad de dicho escáner.

La presente invención pretende crear un soporte auxiliar adecuado para mejorar las técnicas fotográficas aplicadas a las cajas para líquidos y sólidos como las divulgadas en el estado de la técnica, que permita un uso de éstas que no esté únicamente sujeto a la disponibilidad en un escáner. De esta manera, y mediante la disponibilidad de un dispositivo fotográfico digital o analógico, se facilita esta técnica y se simplifica su utilización.

DESCRIPCIÓN BREVE DE LA INVENCIÓN

15

Un objeto de la presente invención se refiere, aunque sin limitación, a un soporte auxiliar abatible para la toma de fotografías de líquidos y sólidos que, ventajosamente, comprende:

- un marco de soporte, provisto de una abertura central, apto para colocar sobre él al menos una caja, receptáculo o contenedor apto para fotografiar líquidos y sólidos;

20

- una estructura de apoyo del marco de soporte, apta para dar estabilidad al conjunto del soporte y configurada con medios de alojamiento de un dispositivo fotográfico apto para realizar una captura fotográfica de los líquidos o líquidos alojados, desde la parte inferior del soporte, y que comprende al menos:

25

- uno o más paneles de apoyo longitudinal unidos al marco de soporte a través de una o más articulaciones mecánicas;

- uno o más paneles de apoyo lateral del marco, unidos a los paneles de apoyo longitudinal del marco, a través de una o más articulaciones mecánicas.

30

Se consigue con ello un soporte estable apto para colocar al menos una caja o contenedor estanco para contener líquidos y/o sólidos, que permite la toma de fotografías de los mismos sin depender del uso de un escáner. De esta manera, y mediante la disponibilidad de un dispositivo fotográfico digital, se facilita esta técnica y se simplifica su utilización, además de permitir el plegado de la estructura, ocupando poco espacio y siendo más manejable.

35

En una realización preferente de la invención, la estructura de apoyo comprende además una superficie base diseñada para colocar el dispositivo fotográfico digital, estando unida dicha superficie al panel de apoyo longitudinal, por su parte inferior, a través de una articulación mecánica.

5

En una realización preferente de la invención, las articulaciones mecánicas comprenden bisagras y/o rótulas.

10 En una realización preferente de la invención, cuando el soporte se encuentra en su posición plegada tanto el marco de soporte, como los paneles de apoyo lateral así como la superficie base son abatibles sobre los uno o más paneles de apoyo longitudinales.

15 En una realización preferente de la invención, el marco de soporte comprende, al menos, una hendidura sustancialmente en cada extremo de dicho marco. Por su parte, la superficie base además comprende:

- al menos una hendidura dispuesta sustancialmente en cada extremo del marco de soporte;

y donde los uno o más paneles de apoyo lateral del marco además comprenden cada uno:

20 - al menos un saliente superior, diseñado para encajar con las hendiduras del marco de soporte;

- al menos un saliente inferior, diseñado para encajar con las hendiduras de la superficie base. Se consigue con ello dotar de mayor rigidez y estabilidad estructural al soporte.

25

En una realización preferente de la invención, tanto el marco de soporte como los elementos que forman la estructura de apoyo del marco son sustancialmente rígidos.

30 En una realización preferente de la invención, tanto el marco de soporte, como los elementos que forman la estructura de apoyo del marco son de metacrilato.

En una realización preferente de la invención, tanto el marco de soporte, como los elementos que forman la estructura de apoyo del marco tienen un espesor preferentemente comprendido entre 0.1 y 0.7 milímetros de grosor.

35

En una realización preferente de la invención, la abertura central del marco de soporte comprende un material transparente o traslúcido.

5 En una realización preferente de la invención, la estructura de apoyo comprende una o más patas articuladas conectadas al marco de soporte.

DESCRIPCIÓN DE LAS FIGURAS

10 Para la mejor comprensión de cuanto queda descrito en la presente memoria, se adjuntan tres figuras representando una realización preferente de la invención.

Fig. 1 - Vista frontal general en perspectiva de una realización preferente del soporte auxiliar abatible de la invención.

15 Fig. 2 - Vista trasera general en de una realización preferente del soporte auxiliar abatible de la invención.

Fig. 3A y 3B - Vistas superior y frontal de la invención en su estado plegado, según una realización preferente de la misma.

20

Fig. 4 - Fotografía digital obtenida mediante la utilización del soporte auxiliar abatible de la invención.

REFERENCIAS NUMÉRICAS UTILIZADAS EN LAS FIGURAS

25

Con objeto de ayudar a una mejor comprensión de las características técnicas de la invención, las citadas Figuras 1-4 se acompañan de una serie de referencias numéricas donde, con carácter ilustrativo y no limitativo, se representa lo siguiente:

| | |
|-----|--|
| (1) | Marco |
| (2) | Estructura de apoyo |
| (3) | Dispositivo fotográfico |
| (4) | Abertura central |
| (5) | Hendidura del marco |
| (6) | Panel o elemento de apoyo longitudinal |

| | |
|------|--|
| (7) | Bisagras |
| (8) | Paneles o elementos de apoyo lateral |
| (9) | Saliente superior de un panel de apoyo lateral |
| (10) | Saliente inferior de un panel de apoyo lateral |
| (11) | Superficie base |
| (12) | Hendiduras de la superficie base |

DESCRIPCIÓN DETALLADA DE LA INVENCIÓN

Se procede a continuación a describir un ejemplo de realización preferida de la presente
 5 invención, aportada con fines ilustrativos pero no limitativos de la misma.

Un objeto principal de la invención se refiere, tal y como se ha descrito en los apartados
 precedentes, y según lo representado en las Figuras 1-3 del presente documento, a un
 soporte auxiliar abatible para cajas o receptáculos aptos para su uso en la toma fotografías
 10 de líquidos y/o sólidos traslúcidos u opacos, que comprende preferentemente: un marco
 (1) de dicho soporte, de geometría sustancialmente rectangular, sobre el que se coloca
 una caja estanca con un fondo transparente y que contiene los líquidos que van a ser
 fotografiados; y una estructura (2) de apoyo del marco (1) de soporte, apta para dar
 estabilidad al conjunto del soporte objeto de la presente invención y diseñada para alojar
 15 un dispositivo fotográfico (3) digital apto para realizar la captura fotográfica del líquido. Un
 ejemplo de dicha captura se muestra en la Figura 4 del presente documento.

En la citada realización preferente, el marco (1) de soporte de la invención está colocado
 de manera sustancialmente horizontal y, en la parte superior del soporte, se encuentra
 20 provisto de una abertura (4) central de modo que, al situar la caja o receptáculo que aloja
 el líquido/sólido sobre dicho marco (1), es posible realizar una fotografía de dicho líquido o
 sólido contenido en la caja o receptáculo, con el dispositivo fotográfico (3) situado en una
 posición inferior del soporte (tal y como se muestra en la Figura 1). Asimismo, dicho marco
 (1) de soporte cuenta, en dicha realización preferente, con dos hendiduras (5) del marco
 25 (1) situadas, sustancialmente, en los extremos de dicho marco (1) de soporte y
 sustancialmente paralelas a dichos extremos.

En dicha realización preferente, la estructura (2) de apoyo comprende un panel (6) (u otro
 elemento equivalente, tal como una o más patas) de apoyo longitudinal, sustancialmente
 30 vertical, unido longitudinalmente al marco (1) de soporte a través de articulaciones

mecánicas, como por ejemplo dos bisagras (7) o rótulas. De este modo, el marco (1) de soporte se abate sobre el panel (6) de apoyo longitudinal en su posición plegada.

5 Asimismo, la estructura (2) de apoyo también comprende dos paneles (8) (o, equivalentemente, otros elementos de soporte tales como patas) de apoyo lateral del marco (1), también sustancialmente verticales, cada uno de ellos unidos al panel (6) de apoyo longitudinal a través de articulaciones mecánicas, como por ejemplo dos bisagras (7). De este modo, se consigue plegar los dos paneles (8) de apoyo lateral sobre el panel de apoyo (6) longitudinal en su posición plegada. Adicionalmente, cada uno de los paneles 10 (8) de apoyo laterales del marco (1) comprenden además: al menos un saliente superior (9), diseñado para encajar con las hendiduras (5) del marco (1) de soporte, y dotando de estabilidad al soporte de la presente invención; y al menos un saliente inferior (10).

Finalmente, dicha estructura (2) de apoyo también comprende una superficie base (11), 15 sustancialmente horizontal, diseñada para alojar el dispositivo fotográfico (3) digital y ejercer de base del soporte. Dicha superficie base (11) está unida al panel (6) de apoyo longitudinal por su parte inferior, a través de articulaciones mecánicas, como por ejemplo dos bisagras (7), permitiendo el pliegue de la superficie base (11) sobre el panel (6) de apoyo longitudinal en su posición plegada. Adicionalmente, dicha superficie base (11) 20 comprende unas hendiduras (12) de la superficie base (11) situadas sustancialmente en los extremos de dicha superficie base (11) y sustancialmente paralelas a dichos extremos, diseñadas para encajar con los al menos un saliente inferior (10) de cada panel (8) de apoyo lateral del marco (1), dotando de estabilidad al soporte de la presente invención.

25 De esta forma, según se muestra en la Figura 3, gracias a la posibilidad de abatir cada uno de los elementos citados sobre el panel (6) de apoyo longitudinal, hace que en su posición plegada ocupe muy poco espacio y sea fácilmente manipulable.

En dicha realización preferente, tanto el marco (1) de soporte, como los paneles (6, 8) de 30 apoyo longitudinal y lateral, así como la superficie base (11) están hechos de un material sensiblemente rígido, preferentemente metacrilato, y aún más preferentemente, de grosor comprendido entre 0.1 y 0.7 milímetros.

REIVINDICACIONES

1.- Soporte auxiliar abatible para la toma de fotografías de líquidos y sólidos, **caracterizado por que** comprende:

5 - un marco (1) de soporte, provisto de una abertura (4) central, apto para colocar sobre él al menos una caja o receptáculo de fondo transparente configurado para el alojamiento de líquidos y/o sólidos;

 - una estructura (2) abatible de apoyo del marco (1) de soporte, configurada en su posición desplegada para alojar un dispositivo fotográfico (3), y donde dicha estructura (2)
10 abatible comprende, al menos:

 - uno o más elementos (6) de apoyo longitudinal unidos al marco (1) del soporte a través de una o más articulaciones mecánicas;

 - uno o más elementos (8) de apoyo lateral del marco (1) unidos a los elementos (6) de apoyo longitudinal del marco (1), a través de una o más articulaciones
15 mecánicas.

2.- Soporte según la reivindicación anterior, donde la estructura (2) de apoyo comprende una superficie base (11) para colocar el dispositivo fotográfico (3) digital, estando dicha superficie base (11) unida al elemento (6) de apoyo longitudinal por su parte
20 inferior a través de una articulación mecánica.

3.- Soporte según cualquiera de las reivindicaciones anteriores, donde las articulaciones mecánicas comprenden bisagras (7).

25 4.- Soporte según cualquiera de las reivindicaciones anteriores donde, en su posición plegada, tanto el marco (1) del soporte como los elementos (8) de apoyo lateral, así como la superficie base (11), son abatibles sobre los elementos (6) de apoyo longitudinales.

30 5.- Soporte según cualquiera de las reivindicaciones anteriores, donde el marco (1) de dicho soporte comprende:

 - al menos una hendidura (5) dispuesta sustancialmente en cada extremo de dicho marco (1);

 y donde la superficie base (11) además comprende:

35 - al menos una hendidura (12) dispuesta sustancialmente en cada extremo de dicho marco (1) del soporte;

y donde los elementos (8) de apoyo lateral del marco (1), además, comprenden cada uno:

- al menos un saliente superior (9) para encajar con las hendiduras (5) del marco (1) del soporte; y

5 - al menos un saliente inferior (10) para encajar con las hendiduras (12) de la superficie base (11).

6.- Soporte según cualquiera de las reivindicaciones anteriores, donde tanto el marco (1) del soporte, como los elementos que forman la estructura (2) de apoyo del marco (1) son sustancialmente rígidos.

7.- Soporte según cualquiera de las reivindicaciones anteriores, donde tanto el marco (1) del soporte como los elementos que forman la estructura (2) de apoyo de dicho marco (1) son de metacrilato.

15

8.- Soporte según cualquiera de las reivindicaciones anteriores, donde tanto el marco (1) de dicho soporte, como los elementos que forman la estructura (2) de apoyo del marco (1) tienen un espesor comprendido entre 0.1 y 0.7 milímetros de grosor.

20 9.- Soporte según cualquiera de las reivindicaciones anteriores, donde la abertura (4) central del marco (1) de soporte comprende un material transparente o traslúcido.

10.- Soporte según cualquiera de las reivindicaciones anteriores, donde la estructura (2) de apoyo está formada por al menos una pata articulada con el marco (1) de soporte.

25

11.- Soporte según cualquiera de las reivindicaciones anteriores, donde los elementos (6) de apoyo longitudinal y/o los elementos (8) de apoyo lateral comprenden paneles y/o patas.

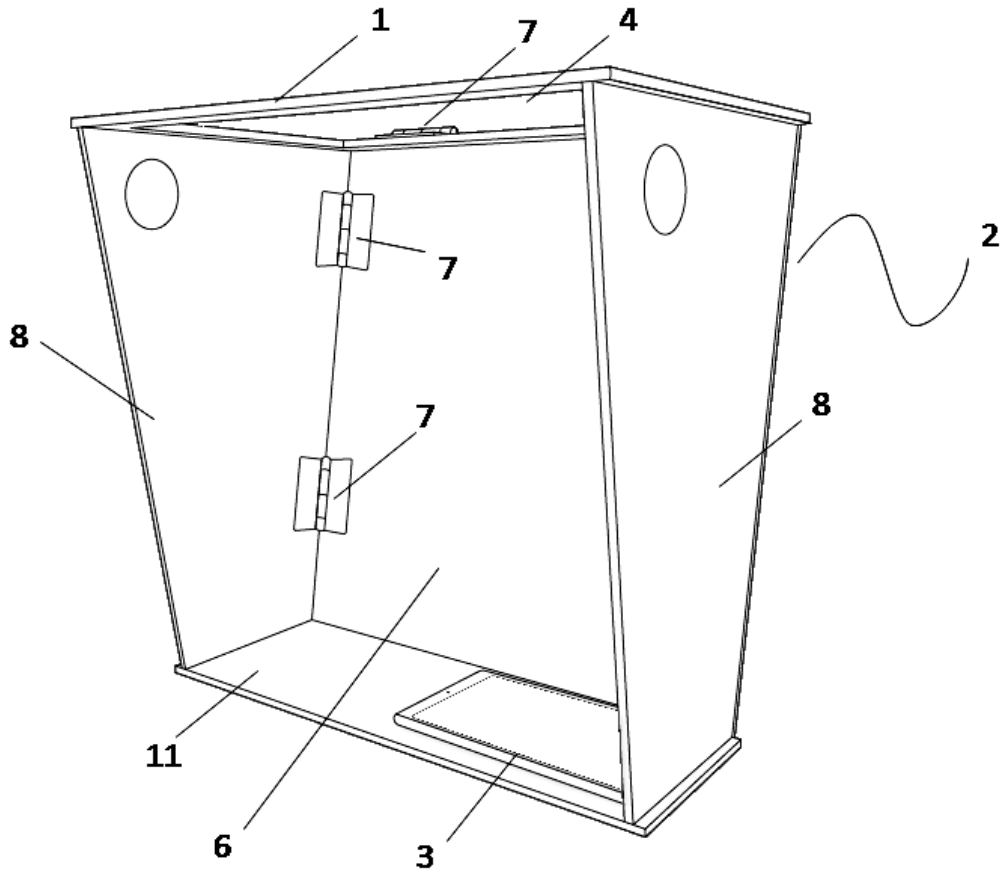


FIG. 1

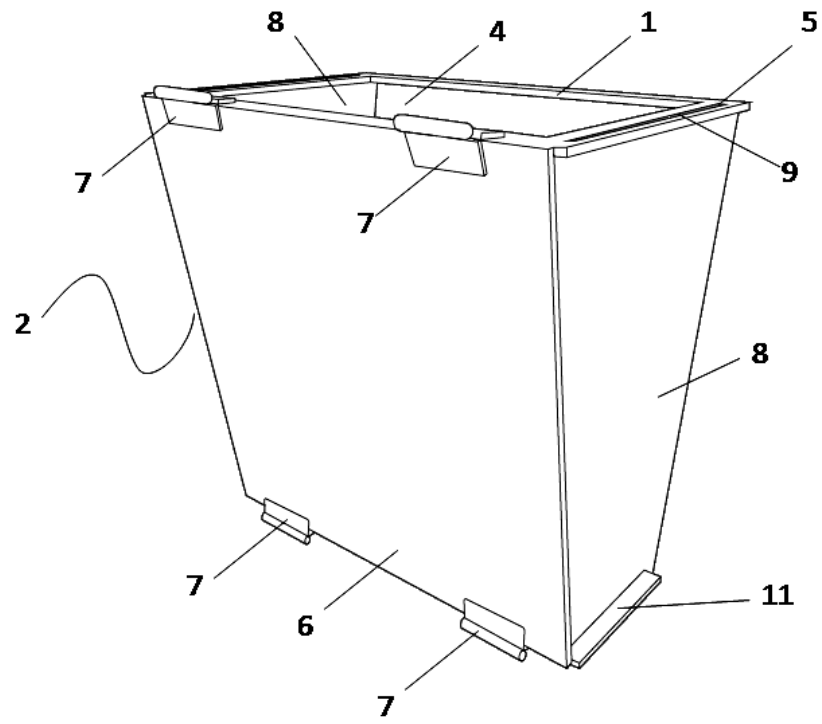


FIG. 2

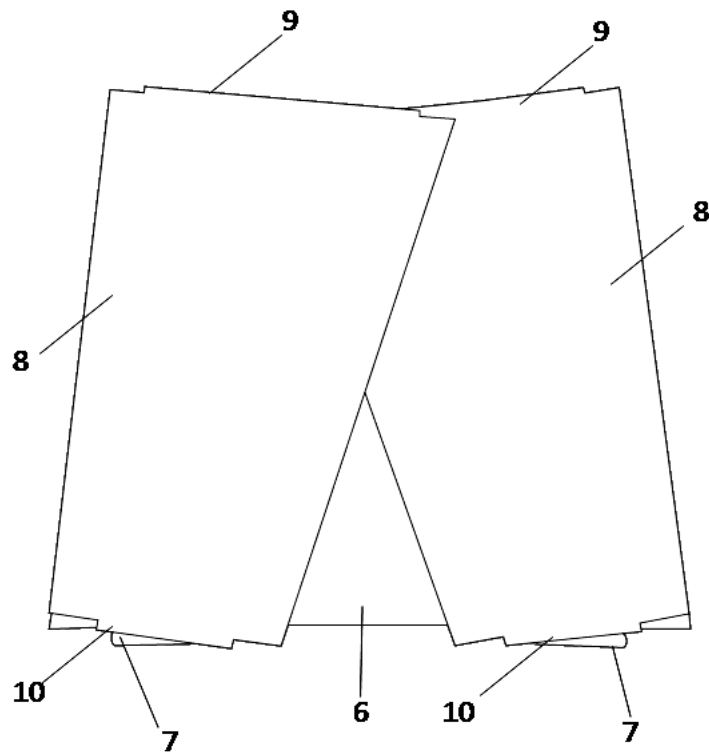


FIG. 3A

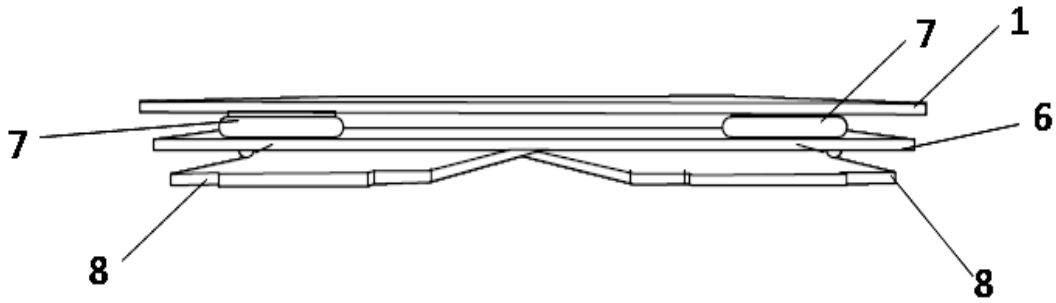


FIG. 3B

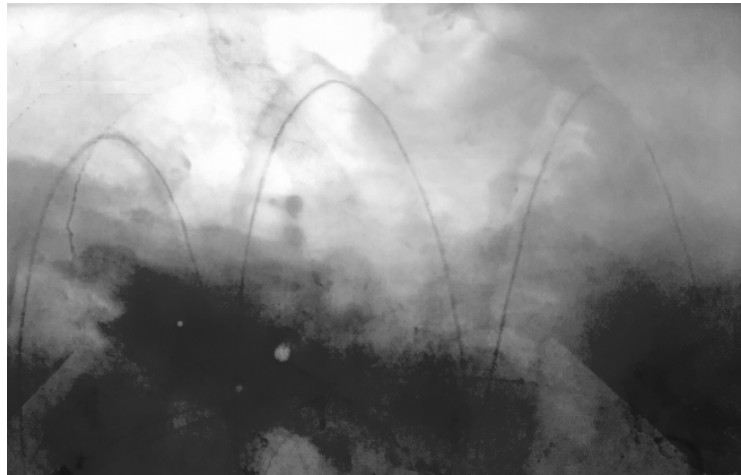


FIG. 4



②① N.º solicitud: 201830064

②② Fecha de presentación de la solicitud: 25.01.2018

③② Fecha de prioridad:

INFORME SOBRE EL ESTADO DE LA TECNICA

⑤① Int. Cl.: Ver Hoja Adicional

DOCUMENTOS RELEVANTES

| Categoría | ⑤⑥ Documentos citados | Reivindicaciones afectadas |
|-----------|---|----------------------------|
| Y | CN 200993719Y Y (BIGUANG LIN) 19/12/2007, Resumen WPI, resumen EPODOC; figuras. | 1-9, 11 |
| Y | GB 2189773 A (FARRELL CONTAINERS LIMITED ARRELL CONTAINERS LIMITED) 04/11/1987, resumen; figuras. | 1-11 |
| A | WO 2016035056 A1 (DE VILLIERS GREGORY JOHN) 10/03/2016, Resumen WPI; resumen EPODOC; figuras. | 1-11 |
| A | US 2009057191 A1 (TEMPLE JR NICHOLAS B et al.) 05/03/2009, Resumen WPI, resumen EPODOC; figuras. | 1-11 |
| Y | ES 2331343 A1 (UNIV MADRID COMPLUTENSE) 29/12/2009, Resumen WPI, resumen; figuras; página 3, líneas 5-22. | 7-9 |
| A | CN 204139660U U (XU JILING) 04/02/2015, Resumen WPI, resumen EPODOC; figuras. | 1-11 |
| A | WO 03043911 A1 (STICHTING NIJSA HOLDINGS et al.) 30/05/2003, Resumen WPI, resumen EPODOC; figuras. | 1-11 |

Categoría de los documentos citados

X: de particular relevancia

Y: de particular relevancia combinado con otro/s de la misma categoría

A: refleja el estado de la técnica

O: referido a divulgación no escrita

P: publicado entre la fecha de prioridad y la de presentación de la solicitud

E: documento anterior, pero publicado después de la fecha de presentación de la solicitud

El presente informe ha sido realizado

para todas las reivindicaciones

para las reivindicaciones nº:

Fecha de realización del informe
24.09.2018

Examinador
A. López Ramiro

Página
1/2

CLASIFICACIÓN OBJETO DE LA SOLICITUD

G03B21/30 (2006.01)

B65D6/16 (2006.01)

H04N1/00 (2006.01)

Documentación mínima buscada (sistema de clasificación seguido de los símbolos de clasificación)

H04N, G03B, B65D

Bases de datos electrónicas consultadas durante la búsqueda (nombre de la base de datos y, si es posible, términos de búsqueda utilizados)

INVENES, EPODOC