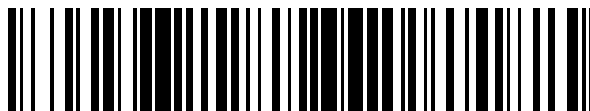


19



OFICINA ESPAÑOLA DE
PATENTES Y MARCAS

ESPAÑA



11 Número de publicación: **2 708 899**

21 Número de solicitud: 201830817

51 Int. Cl.:

C12M 1/20 (2006.01)

C12M 1/22 (2006.01)

12

SOLICITUD DE PATENTE

A1

22 Fecha de presentación:

10.08.2018

43 Fecha de publicación de la solicitud:

11.04.2019

71 Solicitantes:

UNIVERSIDAD DE LEÓN (100.0%)
Avenida de La Facultad 25
24071 LEÓN ES

72 Inventor/es:

ÁLVAREZ GARCÍA, Samuel;
CASQUERO LUELMO, Pedro Antonio;
GUTIÉRREZ MARTÍN, Santiago;
MAYO PRIETO, Sara;
GONZÁLEZ LÓPEZ, Óscar;
CARRO HUERGA, Guzmán;
SUÁREZ VILLANUEVA, Víctor y
RODRÍGUEZ GONZÁLEZ, Álvaro

74 Agente/Representante:

CARVAJAL Y URQUIJO, Isabel

54 Título: **CÁMARA DE CULTIVO PARA ENSAYOS MICROBIOLÓGICOS DE COMPETENCIA MEDIANTE COMPUESTOS VOLÁTILES**

57 Resumen:

Cámara de cultivo para ensayos microbiológicos de competencia mediante compuestos volátiles, que comprende un primer receptáculo (1), un segundo receptáculo (2), y una pieza central (3) entre el primer receptáculo (1) y el segundo receptáculo (2), donde los receptáculos (1, 2) comprenden una pared externa (4) y una pared perimetral (5) perpendicular a la pared externa (4), y donde la pieza central (3) comprende una pared intermedia (6) con al menos un orificio (13), y dos paredes laterales (7) que se proyectan desde el perímetro de la pared intermedia (6) en sentidos opuestos, tal que las paredes laterales (7) de la pieza central (3) rodean las paredes perimetrales (5) de los receptáculos (1, 2) y las paredes perimetrales (5) de los receptáculos (1, 2) se apoyan en la pared intermedia (6).

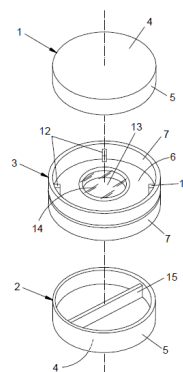


FIG. 1

**CÁMARA DE CULTIVO PARA ENSAYOS MICROBIOLÓGICOS DE COMPETENCIA
MEDIANTE COMPUESTOS VOLÁTILES**

DESCRIPCIÓN

5

Campo de la invención

La presente invención se refiere a una cámara de cultivo para ensayos microbiológicos de competencia mediante compuestos volátiles. La cámara de cultivo objeto de la invención es de aplicación en el campo de las técnicas de análisis microbiológicos, y
10 más concretamente al de las placas de cultivo o placas Petri.

Antecedentes de la invención

Las placas de cultivo, también conocidas como placas Petri, son recipientes de diversos tamaños (con diámetros que varían entre los 50 mm y los 150 mm), generalmente poco
15 profundos y circulares, pudiendo presentar sin embargo otras formas y/o tamaños.

Las placas Petri son el elemento fundamental empleado en el cultivo de microorganismos en medio sólido.

20 En la actualidad los materiales más habituales en la fabricación de estas placas son materiales plásticos, existiendo no obstante placas Petri de vidrio u otros materiales.

Una placa Petri se compone de dos elementos básicos: una base donde se sitúa el medio de cultivo correspondiente, y una tapa que cubre a la anterior.

25

Las formas en las que se ajustan o encajan estos dos elementos son variadas, pudiendo mantenerse sueltas una respecto a la otra o fijarse entre ellas mediante diversos elementos de anclaje (apriete mecánico o enclavamiento mecánico mediante rotación o enganche), evitando en este último caso la contaminación de los cultivos por apertura o
30 caídas accidentales. Además, el cierre puede ser completo, generando así un espacio estanco en el interior y evitando o limitando el intercambio de gases con el exterior de la placa (placas no ventiladas), o pueden existir diversos salientes o protuberancias en alguno de los dos elementos que generan un espacio suficiente entre los mismos para que exista un determinado intercambio o flujo de gases entre el interior y el exterior de
35 la placa (placas ventiladas).

Para el cultivo de microorganismos es de vital importancia la gestión de los flujos gaseosos y sus aplicaciones, entre las que se encuentran:

- aportar la necesaria concentración de oxígeno para aquellos microorganismos aerobios o limitar la misma para aquellos anaerobios;
- 5 - regular el secado del medio una vez este es depositado en la placa Petri, evitando la condensación de humedad en el caso de las placas ventiladas o evitando el excesivo secado en aquellos cultivos de larga duración en las placas no ventiladas; y
- 10 - regular la salida al exterior de compuestos volátiles producidos por los microorganismos en cultivo.

Los ensayos de competencia entre microorganismos se han convertido en herramientas imprescindibles para la caracterización *in vitro* de cepas con capacidad de control biológico y para la detección de compuestos bioactivos producidos por las mismas.

15 Estos experimentos se pueden desarrollar en medio sólido (rutinariamente en placas Petri) o líquido (empleando otras técnicas y materiales). De forma general, existen tres tipos de ensayos *in vitro* de competencia entre microorganismos en medio sólido:

- experimentos de competencia directa, en los que las cepas de microorganismos entran en contacto directo;
- 20 - experimentos de competencia a través de compuestos solubles, en los que cepas de microorganismos se enfrenta únicamente a compuestos solubles producidos por otras cepas sin existir contacto físico directo entre las mismas; y
- 25 - experimentos de competencia a través de volátiles, en los que cepas de microorganismos se enfrentan únicamente a compuestos volátiles producidos por otras cepas sin existir contacto físico directo entre las mismas.

En la bibliografía científica se han descrito los siguientes medios para realizar este tipo de experimentos de competencia a través de compuestos volátiles:

- 30 - placas Petri subdivididas, son placas con uno o más tabiques que dividen la superficie de la misma en varias partes donde pueden cultivarse microorganismos sin que entren en contacto. Estos sistemas limitan el espacio de crecimiento para cada cepa, impidiendo que puedan cultivarse individualmente en el centro de la placa y no son viables para medir el
- 35 crecimiento radial de las colonias de microorganismos. También existe riesgo

de contaminación cruzada, ya sea a través de esporas o bien porque el micelio es capaz de sobrepasar el tabique de separación.

- introducción de las placas Petri abiertas dentro de recipientes más grandes. Este sistema es complejo, supone un gasto extra y dificulta mucho la manipulación y la toma de medidas durante el periodo en que se desarrolla el experimento.
- disposición de dos placas Petri enfrentadas, donde cada una de las cepas se cultiva en el centro de una placa Petri (de rutina) y posteriormente, tras retirar las tapas de las mismas, se unen los límites superiores de ambas placas enfrentadas mediante algún tipo de adhesivo plástico. De este modo ambos cultivos quedan enfrentados en un espacio cerrado (una especie de cámara formada por el volumen de las dos placas), creciendo uno en la parte interna inferior (generalmente el microorganismo productor de volátiles) y otro en la parte interna superior de la cámara (generalmente el microorganismo sobre el que se evalúa el efecto de los compuestos). Este es uno de los sistemas más empleados para la evaluación de la actividad de los volátiles producidos por hongos de control biológico. Permite una cierta manipulación del material una vez se ha iniciado el experimento, realizar medidas del crecimiento de las colonias y tomar fotografías de las mismas.

Sin embargo, la opción de disponer dos placas Petri enfrentadas plantea una serie de problemas, derivados todos ellos de la no existencia de un dispositivo comercial específico diseñado para llevar a cabo este tipo de experimentos:

- existencia de contaminación cruzada: por esporas, crecimiento de micelio sobre las paredes de las placas (llegando a contaminar el cultivo enfrentado) o por contacto entre las partes aéreas de los micelios. El experto medio en análisis microbiológicos comprende que estas contaminaciones distorsionan los resultados del experimento. Se puede colocar una membrana intermedia para evitar la contaminación, sin embargo la disposición de la misma es compleja y difícil de sistematizar dado que no hay estructuras específicas de anclaje o sujeción.
- dificultad en la disposición enfrentada de las placas ya que no existen placas Petri diseñadas para esta función, por lo que no encajan de forma adecuada y esto dificulta el manejo y la propia reproducibilidad del experimento, además no existe forma de asegurar que el encaje haya sido perfecto o, por el contrario,

hayan quedado pequeños espacios sin contacto entre los bordes de ambas placas.

- imposibilidad de regular la entrada de aire o intercambio de gases con el exterior, en estos experimentos con placas enfrentadas no es posible hacer uso de estas diferentes disposiciones debido a que han de descartarse las tapas, y los bordes de las bases se deben unir con algún tipo de adhesivo.
- gasto innecesario de material al descartarse las tapas de las placas empleadas por carecer de uso en este tipo de experimentos.

La presente patente/modelo de utilidad se dirige a solucionar los citados problemas generados en la puesta a punto y desarrollo de los experimentos de competencia entre microorganismos a través de compuestos volátiles. Se describe una novedosa cámara de cultivo especialmente diseñada para la realización de estos experimentos

Descripción de la invención

Es objeto de la invención una cámara de cultivo para ensayos microbiológicos de competencia mediante compuestos volátiles que comprende: un primer receptáculo, un segundo receptáculo, y una pieza central entre el primer receptáculo y el segundo receptáculo.

Los receptáculos comprenden una pared externa y una pared perimetral perpendicular a la pared externa, y la pieza central comprende una pared intermedia con al menos un orificio, y dos paredes laterales que se proyectan desde el perímetro de la pared intermedia en sentidos opuestos. En la placa objeto de la invención las paredes laterales de la pieza central rodean las paredes perimetrales de los receptáculos y las paredes perimetrales de los receptáculos se apoyan en la pared intermedia.

En la cámara de cultivo para ensayos microbiológicos de competencia mediante compuestos volátiles objeto de la invención la pared intermedia de la pieza central comprende una primera cara enfrentada con el primer receptáculo y una segunda cara enfrentada con el segundo receptáculo, donde la primera cara y la segunda cara son lisas.

En otra realización de la cámara de cultivo para ensayos microbiológicos de competencia mediante compuestos volátiles objeto de la invención la pieza central comprende un reborde interno en al menos una de las caras de la pared intermedia, tal

que el reborde interno y la pared lateral configuran un alojamiento para el extremo de la pared externa de un receptáculo.

5 En otra realización de la cámara de cultivo para ensayos microbiológicos de competencia mediante compuestos volátiles objeto de la invención la pared intermedia comprende una pluralidad de pestañas en la primera cara y/o en la segunda cara donde se apoya la pared externa de un receptáculo.

10 En otra realización la cámara de cultivo para ensayos microbiológicos de competencia mediante compuestos volátiles comprende una membrana o filtro cubriendo el orificio de la pared intermedia de la pieza central, donde la membrana o filtro son porosos permitiendo el paso del aire y compuestos volátiles, y bloqueando el paso de elementos de mayor tamaño.

15 La cámara de cultivo para ensayos microbiológicos de competencia mediante compuestos volátiles objeto de la invención comprende un primer reborde situado en la pared externa del primer receptáculo, y un segundo reborde de diámetro ligeramente diferente situado en la pared externa del segundo receptáculo, tal que las paredes
20 externas de un primer receptáculo y un segundo receptáculo, el primer reborde encaja en el segundo reborde impidiendo el movimiento relativo entre dos placas de cultivo apiladas.

En otra realización la cámara de cultivo para ensayos microbiológicos de competencia mediante compuestos volátiles objeto de la invención comprende al menos un tabique
25 en al menos un receptáculo, tal que el tabique divide en partes independientes el interior de dicho receptáculo.

Breve descripción de los dibujos

30 Para complementar la descripción que seguidamente se va a realizar y con objeto de ayudar a una mejor comprensión de las características de la invención, se acompaña a la presente memoria descriptiva de un juego de dibujos en base a los que se comprenderán más fácilmente las innovaciones y ventajas del dispositivo objeto de la invención.

35 La figura 1 muestra una vista en explosión de la cámara de cultivo objeto de la invención.

La figura 2 muestra una vista en sección de la cámara de cultivo objeto de la invención montada.

La figura 3 muestra secciones de dos formas de realización de los medios de unión entre los dos receptáculos y la pieza central y una tercera sección mostrando las pestañas para proporcionar una cámara de cultivo con aireación.

La figura 4 muestra en detalle el orificio central de la pared intermedia horizontal del elemento intermedio, con una variante en la que dicho orificio está abierto, y otra variante con dicho orificio cubierto por una membrana o filtro.

La figura 5 muestra dos placas de cultivos apiladas.

Las distintas referencias numéricas que se encuentran reflejadas en las figuras corresponden a los siguientes elementos:

1. primer receptáculo,
2. segundo receptáculo,
3. pieza central,
4. pared externa,
- 20 5. pared perimetral,
6. pared intermedia,
7. pared lateral,
8. primera cara,
9. segunda cara,
- 25 10. reborde interno,
11. alojamiento,
12. pestañas,
13. orificio,
14. membrana o filtro,
- 30 15. tabique,
16. primer reborde, y
17. segundo reborde.

Descripción detallada de la invención

La cámara de cultivo objeto de la invención comprende un primer receptáculo (1) y un segundo receptáculo (2) y una pieza central (3) que se sitúa entre el primer receptáculo (1) y el segundo receptáculo (2).

5 Los receptáculos (1, 2), en la realización preferente de la invención, tienen forma de revolución, y es el elemento en el que se coloca el medio nutritivo para el cultivo. La pieza central (3), en la realización preferente de la invención, también tiene forma de revolución y un diámetro ligeramente superior al diámetro de los receptáculos (1, 2).

10 Los receptáculos (1, 2) comprenden una pared externa (4) que, en la realización preferente de la invención, es de forma circular y lisa en su cara interna, y también comprenden una pared perimetral (5) que surge perpendicular a la pared externa (4).

15 La pieza central (3) comprende una pared intermedia (6) y dos paredes laterales (7) que se proyectan desde el perímetro de la pared intermedia (6) en sentidos opuestos. La pared intermedia (6) comprende una primera cara (8) hacia el primer receptáculo (1) y una segunda cara (9) hacia el segundo receptáculo (2).

20 Para fijar la pieza central (3) y los receptáculos (1, 2) la pieza central (3) puede comprender un reborde interno (10) en al menos una de las caras (8, 9) de la pared intermedia (6) de modo que el reborde interno (10) y la pared lateral (7) configuran un alojamiento (11) para el extremo de la pared perimetral (5) de un receptáculo (1, 2) quedando así enclavados ambos elementos.

25 Además, la pared intermedia (6) aloja un orificio (13), que es circular en la realización preferente de la invención. El diámetro del orificio (13) en la realización preferente de la invención, es aproximadamente de un tercio del diámetro de la pared intermedia (6). Sin embargo, es posible que en lugar de alojar un único orificio (13) la pared intermedia (6) aloje más de un orificio (13) que tenga otras formas y tamaños diferentes al propuesto
30 en la realización preferente, mientras que permita el libre intercambio gaseoso entre ambos receptáculos (1, 2) de la cámara de cultivo y limite las posibilidades de contaminación cruzada de los microorganismos en cultivo.

35 El orificio (13) de la cámara de cultivo objeto de la invención, puede estar cubierto por una membrana o un filtro (14), que son porosos de modo que permite el paso del aire y compuestos volátiles, pero bloquea el paso de elementos de mayor tamaño, como las

esporas fúngicas. Estos elementos, membrana o filtro (14), pueden presentarse adheridos de forma industrial al contorno del orificio (13), a una parte o la totalidad de alguna de las caras (8, 9) de la pared intermedia (6) de la pieza central o también puede fijarse por medios mecánicos a cualquiera de las caras (8, 9) de la pared intermedia (6).

5

En la realización preferente de la invención, las dimensiones de la pared perimetral (5) de ambos receptáculos (1, 2) son idénticas, aunque existen realizaciones alternativas en las que las dimensiones de la pared perimetral (5) de cada receptáculo (1, 2) son distintas entre sí.

10

En la realización preferente de la invención, las dimensiones de la pared externa (4) de los receptáculos (1, 2) son idénticas, aunque existen realizaciones alternativas en las que las dimensiones de las dos paredes externas (4) son distintas.

15

En la realización preferente de la invención, las dimensiones de las dos paredes laterales (7) de la pieza central (3) son idénticas, aunque existen realizaciones alternativas en las que las dimensiones de las dos paredes laterales (7) son distintas.

20

Las dimensiones de la pared intermedia (6) de la pieza central (3) son ligeramente superiores a las dimensiones de las paredes externas (4) de los receptáculos (1, 2), considerando que, en la realización preferente de la invención, las citadas paredes (4, 6) son circulares, el diámetro de la pared intermedia (6) es mayor que el diámetro de las paredes externas (4). Igualmente, en la realización preferente de la invención, la pared perimetral (5) de los receptáculos (1, 2) tiene mayor altura que las paredes laterales (7) de la pieza intermedia.

25

30

En la cámara de cultivo objeto de la invención la pieza central (3) encaja y descansa sobre el segundo receptáculo (2) a la vez que permite al primer receptáculo (1) encajar y descansar sobre ella, de modo que la pared perimetral (5) de cada receptáculo (1, 2) encaja en una de las paredes laterales (7) de la pieza central (3), además las paredes perimetrales (5) de los receptáculos (1, 2) se apoyan sobre la pared intermedia (6) de la pieza central (3), de modo que los receptáculos (1, 2) se encuentran enfrentados y generan una cámara interior compuesta por el volumen de ambos receptáculos (1, 2) dispuestos simétricamente y parcialmente comunicados a través del orificio (13) de la pared intermedia (6) de la pieza central (3).

35

El encaje entre la pieza central (3) y los receptáculos (1, 2) da estabilidad a la cámara de cultivo en conjunto y mantiene unidos los componentes cuando no se está manipulando la cámara de cultivo.

- 5 La pared intermedia (6) de la pieza central (3) es paralela a las paredes externas (4) de los receptáculos (1, 2).

En la realización preferente de la invención, la presente cámara de cultivo está fabricada en materiales plásticos transparentes conocidos en la fabricación de otras placas de cultivo. Sin embargo, la cámara de cultivo, en realizaciones alternativas, está realizada
10 en vidrio o cualesquiera otros materiales adecuados a su función.

Aunque en la realización preferente de la invención, las dimensiones de ambos receptáculos (1, 2) son idénticas, tienen forma de revolución y son poco profundos,
15 existen realizaciones alternativas en las que las dimensiones de los receptáculos (1, 2) no son idénticas, y la forma puede variar, ya que tanto los receptáculos (1, 2) como la pieza central (3) pueden tener forma cuadrada, rectangular, etc.

En la realización preferente de la invención tanto la primera cara (8) como la segunda cara (9) de la pared intermedia (6) de la pieza central (3) son lisas, y por tanto se genera un contacto continuo con el extremo de las paredes perimetrales (5) de los receptáculos (1, 2) limitando así el intercambio gaseoso con el exterior de la cámara de cultivo (placas no ventiladas). Sin embargo, en realizaciones alternativas, la primera cara (8) y/o la
20 segunda cara (9) pueden presentar pestañas (12) que impidan un contacto continuo y que, por tanto, formen huecos a través de los cuales se produce un determinado intercambio gaseoso con el exterior (placas ventiladas). Existen realizaciones en las que se combinan caras lisas y caras con pestañas (12) de manera que se puede dar ventilación a cualquiera de los dos receptáculos (1, 2) independientemente. Esto da gran
25 versatilidad a la presente invención, permitiendo variar las condiciones de cultivo y seleccionar aquellas más adecuadas para cada experimento concreto.
30

Aunque en la realización preferente de la invención, las caras internas de ambos receptáculos (1, 2) son lisas, en realizaciones alternativas pueden aparecer uno o varios tabiques (15) que subdividen en dos o más partes independientes el interior de uno o
35 de ambos receptáculos (1, 2) permitiendo varios cultivos independientes en el mismo receptáculo (1, 2).

La cámara de cultivo objeto de la invención comprende unos medios de apilado, que permiten apilar dos o más placas de cultivo. Dichos medios de apilado, comprenden un primer reborde (16) situado en la pared externa (4) del primer receptáculo (1) y un
5 segundo reborde (17) de diámetro ligeramente diferente al primer reborde (16) situado en la pared externa (4) del segundo receptáculo (2), de modo que enfrentado las paredes externas (4) de un primer receptáculo (1) y un segundo receptáculo (2), el primer reborde (16) encaja en el segundo reborde (17) y se impide el movimiento relativo entre dos placas de cultivo apiladas.

10

REIVINDICACIONES

1. Cámara de cultivo para ensayos microbiológicos de competencia mediante compuestos volátiles, **caracterizada por** que comprende:
- 5 - un primer receptáculo (1),
 - un segundo receptáculo (2), y
 - una pieza central (3) entre el primer receptáculo (1) y el segundo receptáculo (2),
donde los receptáculos (1, 2) comprenden una pared externa (4) y una pared perimetral
(5) perpendicular a la pared externa (4), y donde la pieza central (3) comprende una
10 pared intermedia (6) con al menos un orificio (13), y dos paredes laterales (7) que se
proyectan desde el perímetro de la pared intermedia (6) en sentidos opuestos, tal que
las paredes laterales (7) de la pieza central (3) rodean las paredes perimetrales (5) de
los receptáculos (1, 2) y las paredes perimetrales (5) de los receptáculos (1, 2) se
apoyan en la pared intermedia (6) de la pieza central (3).
- 15
2. Cámara de cultivo para ensayos microbiológicos de competencia mediante compuestos volátiles según la reivindicación 1, **caracterizada por** que la pared intermedia (6) de la pieza central (3) comprende una primera cara (8) enfrentada con el primer receptáculo (1) y una segunda cara (9) enfrentada con el segundo receptáculo
20 (2), donde la primera cara (8) y la segunda cara (9) son lisas.
3. Cámara de cultivo para ensayos microbiológicos de competencia mediante compuestos volátiles según la reivindicación 1, **caracterizada por** que la pared intermedia (6) de la pieza central (3) comprende una primera cara (8) enfrentada con el
25 primer receptáculo (1) y una segunda cara (9) enfrentada con el segundo receptáculo (2), donde al menos una de las caras (8, 9) comprende una pluralidad de pestañas (12) donde se apoya la pared perimetral (5) de un receptáculo (1, 2), facilitando así el intercambio gaseoso con el exterior. .
- 30
4. Cámara de cultivo para ensayos microbiológicos de competencia mediante compuestos volátiles según cualquiera de las reivindicaciones 1 a 3, **caracterizada por** que la pieza central (3) comprende un reborde interno (10) en al menos una de las caras (8, 9) de la pared intermedia (6), tal que el reborde interno (10) y la pared lateral (7) configuran un alojamiento (11) para el extremo de la pared perimetral (5) de uno o ambos
35 receptáculos (1, 2) quedando así enclavados.

5. Cámara de cultivo para ensayos microbiológicos de competencia mediante compuestos volátiles según cualquiera de las reivindicaciones 1 a 4, **caracterizada por** que comprende una membrana o filtro (14) cubriendo el orificio (13) de la pared intermedia (6) de la pieza central (3), donde la membrana o filtro (14) es porosa permitiendo el paso del aire y compuestos volátiles, y bloqueando el paso de elementos de mayor tamaño.

6. Cámara de cultivo para ensayos microbiológicos de competencia mediante compuestos volátiles según cualquiera de las reivindicaciones 1 a 5, **caracterizada por** que comprende:

- un primer reborde (16) situado en la pared externa (4) del primer receptáculo (1),
y
- un segundo reborde (17) situado en la pared externa (4) del segundo receptáculo (2),

donde enfrentado las paredes externas (4) de un primer receptáculo (1) y un segundo receptáculo (2), el primer reborde (16) encaja en el segundo reborde (17) impidiendo el movimiento relativo entre dos placas de cultivo apiladas.

7. Cámara de cultivo para ensayos microbiológicos de competencia mediante compuestos volátiles según cualquiera de las reivindicaciones 1 a 6, **caracterizada por** que comprende al menos un tabique (15) en al menos un receptáculo (1, 2), tal que el tabique (15) divide en partes independientes el interior de dicho receptáculo (1, 2).

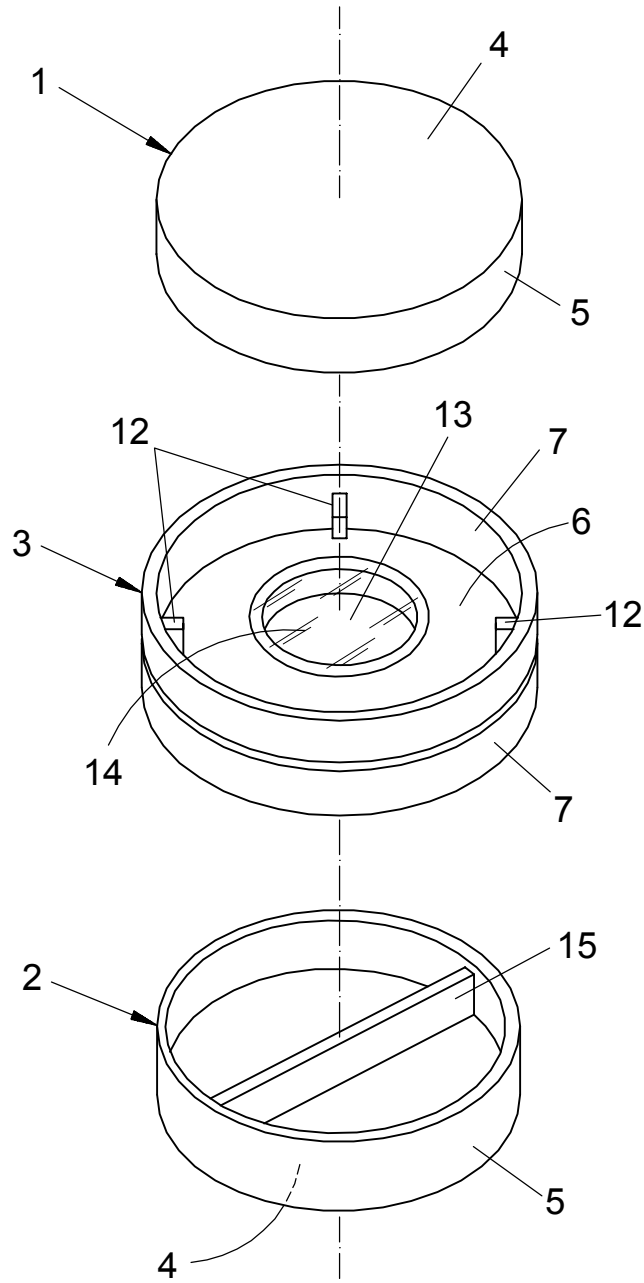


FIG. 1

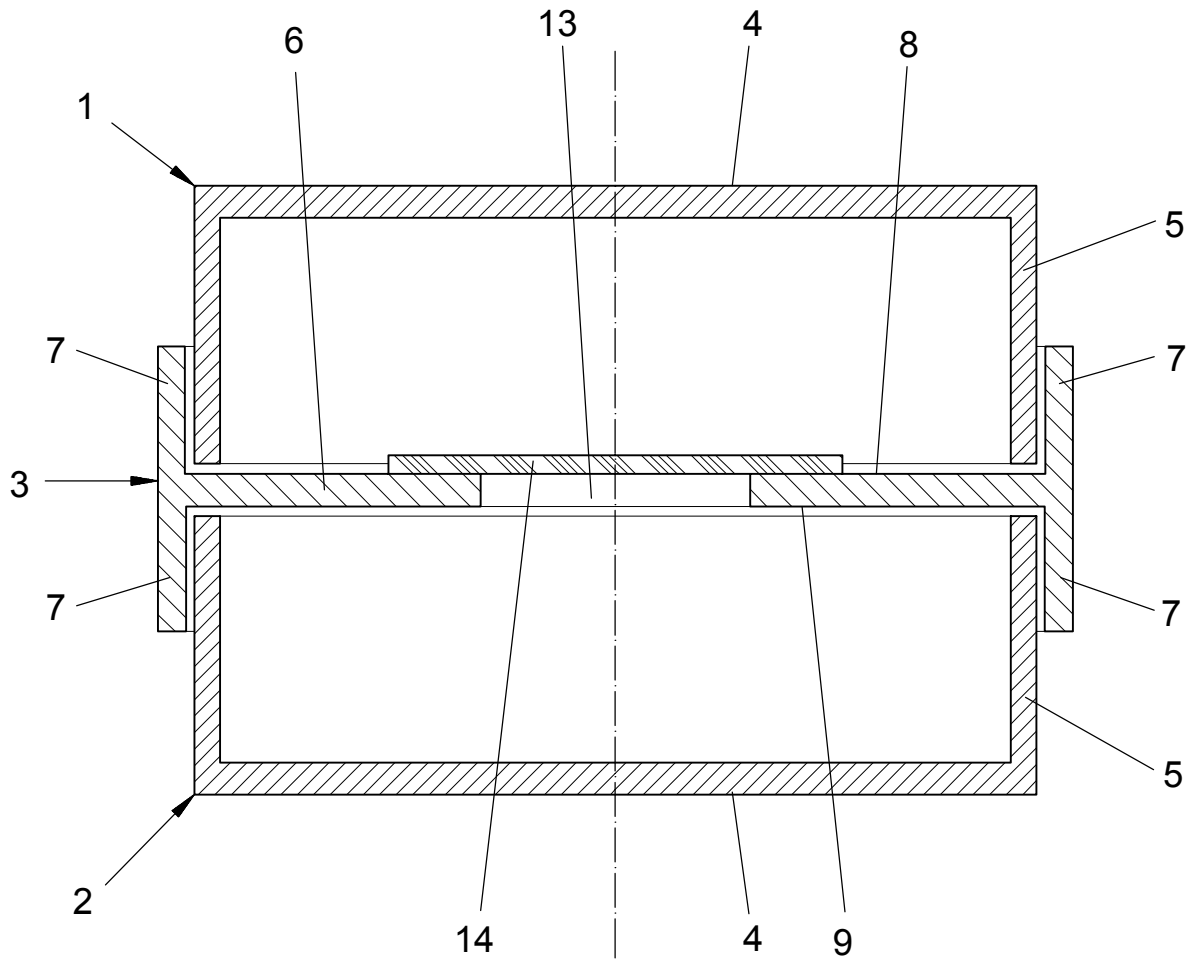


FIG. 2

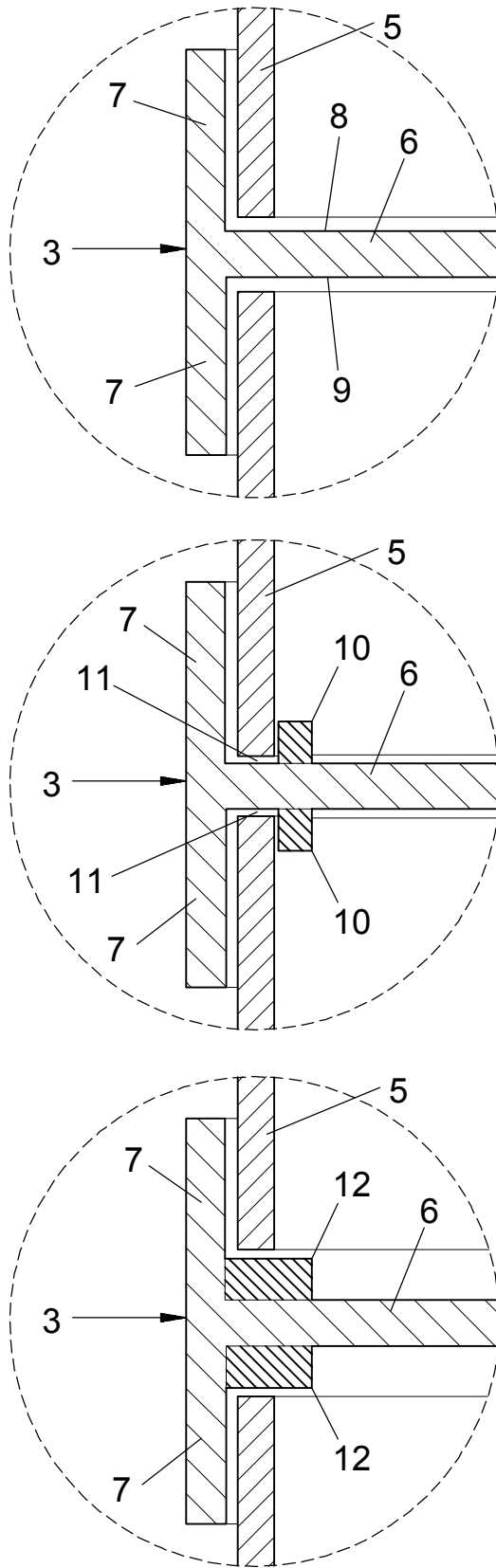


FIG. 3

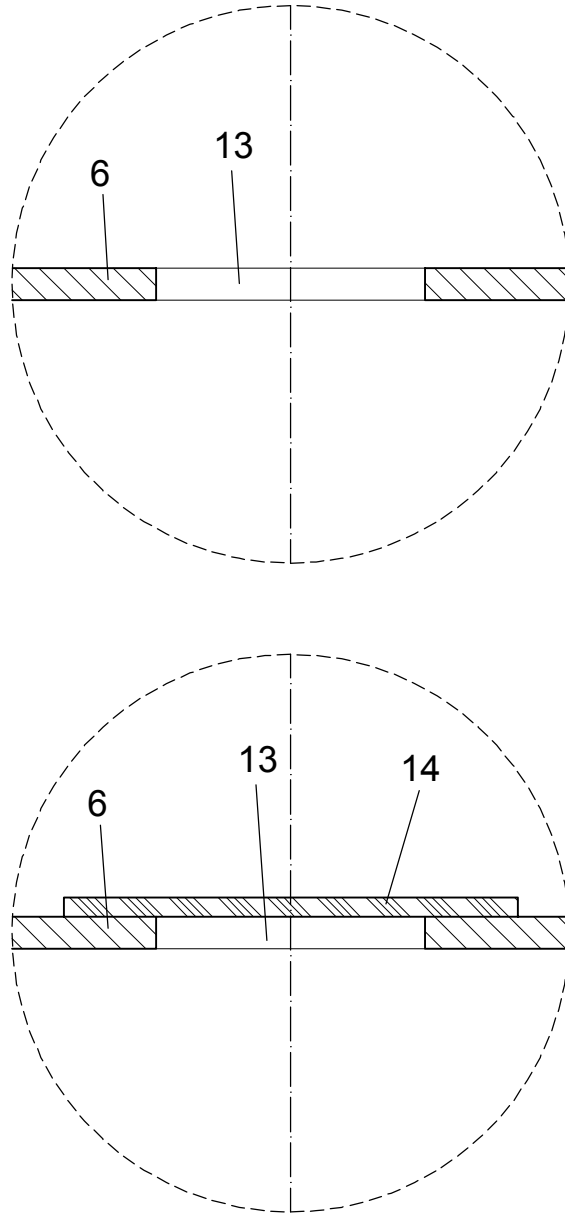


FIG. 4

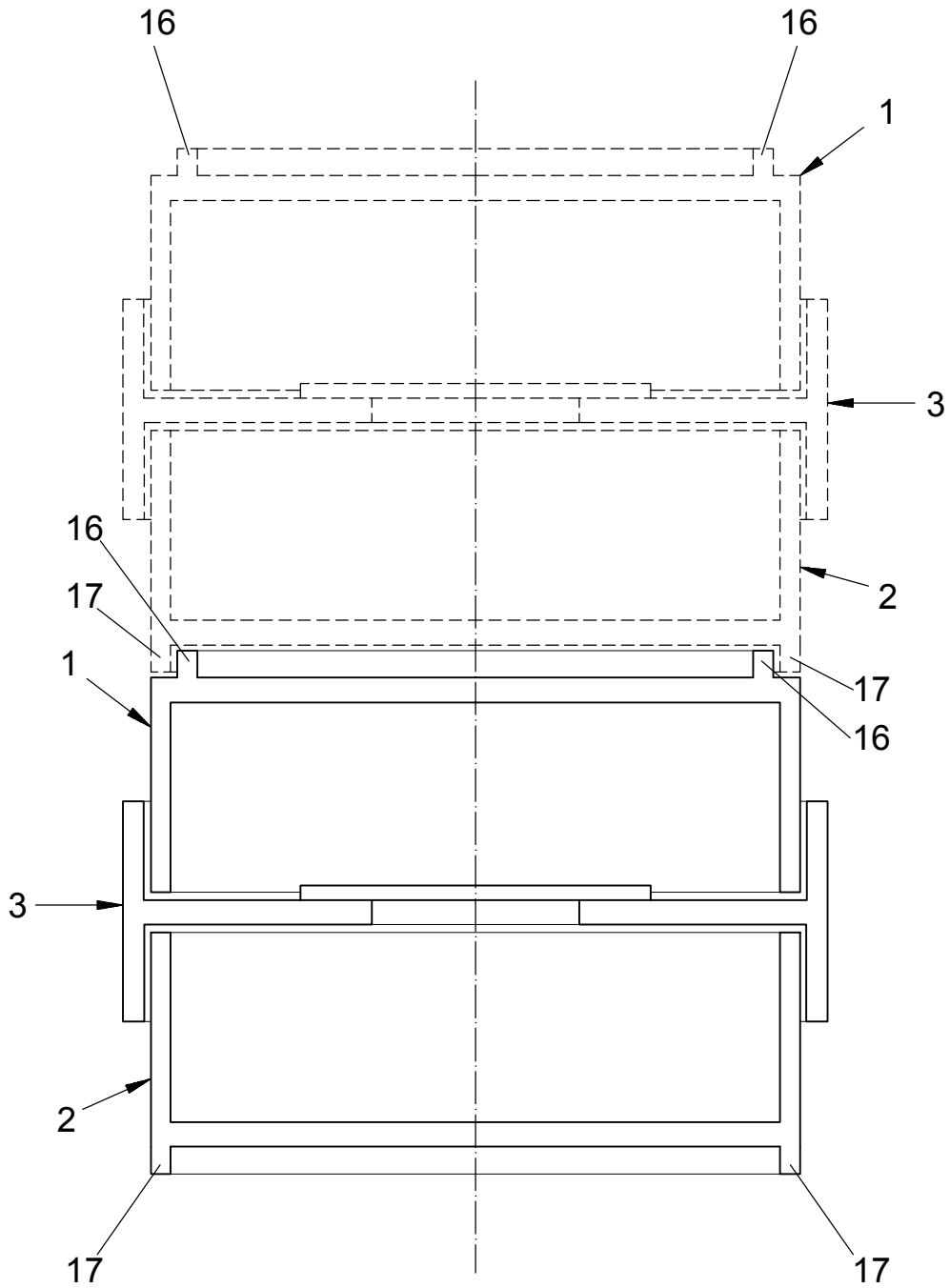


FIG. 5



OFICINA ESPAÑOLA
DE PATENTES Y MARCAS

ESPAÑA

②¹ N.º solicitud: 201830817

②² Fecha de presentación de la solicitud: 10.08.2018

③² Fecha de prioridad:

INFORME SOBRE EL ESTADO DE LA TECNICA

⑤¹ Int. Cl.: **C12M1/20** (2006.01)
C12M1/22 (2006.01)

DOCUMENTOS RELEVANTES

Categoría	⑤ ⁶ Documentos citados	Reivindicaciones afectadas
A	CN 104689861 A (CHINA NAT RICE RES INST) 10/06/2015, Todo el documento.	1-7
A	CN 204874519U U (UNIV SICHUAN AGRICULTURAL) 16/12/2015, Todo el documento.	1-7
A	CN 203144398U U (HENAN INST SCIENCE & TECH) 21/08/2013, todo el documento.	1-7

Categoría de los documentos citados

X: de particular relevancia

Y: de particular relevancia combinado con otro/s de la misma categoría

A: refleja el estado de la técnica

O: referido a divulgación no escrita

P: publicado entre la fecha de prioridad y la de presentación de la solicitud

E: documento anterior, pero publicado después de la fecha de presentación de la solicitud

El presente informe ha sido realizado

para todas las reivindicaciones

para las reivindicaciones n.º:

Fecha de realización del informe
02.04.2019

Examinador
J. L. Vizán Arroyo

Página
1/2

Documentación mínima buscada (sistema de clasificación seguido de los símbolos de clasificación)

C12M

Bases de datos electrónicas consultadas durante la búsqueda (nombre de la base de datos y, si es posible, términos de búsqueda utilizados)

INVENES, EPODOC, WPI, INTERNET