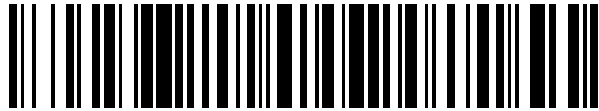


19



OFICINA ESPAÑOLA DE  
PATENTES Y MARCAS

ESPAÑA



11 Número de publicación: **2 680 193**

21 Número de solicitud: 201700180

51 Int. Cl.:

**F25B 29/00** (2006.01)

**F25B 30/00** (2006.01)

12

SOLICITUD DE PATENTE

A1

22 Fecha de presentación:

**02.03.2017**

43 Fecha de publicación de la solicitud:

**04.09.2018**

71 Solicitantes:

**UNIVERSIDADE DA CORUÑA (100.0%)  
OTRI - Edificio de Servicios Centrales de  
Investigación, Campus de Elviña, s/n  
15071 A Coruña ES**

72 Inventor/es:

**FERREIRO GARCIA, Ramon y  
CARBIA CARRIL, José**

54 Título: **Calefactor-refrigerador basado en el ciclo brayton inverso y procedimiento de operación.**

57 Resumen:

El invento denominado calefactor-refrigerador basado en el ciclo Brayton inverso y procedimiento de operación, tiene por objeto utilizar el ciclo térmico Brayton inverso para suministrar calor y frío simultáneamente o alternativamente calor y frío destinados a acondicionar un ambiente. Utiliza un ciclo Brayton inverso constituido por un motor eléctrico acoplado a un compresor y un expansor por medio de un eje, donde el fluido de trabajo impulsado por el compresor cede calor al recinto a calentar mientras el expansor realiza trabajo mecánico evacuando a un recinto de captura de calor.

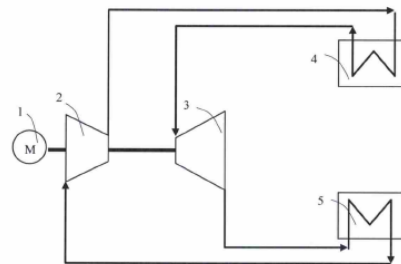


FIGURA 1

## DESCRIPCIÓN

Calefactor-refrigerador basado en el ciclo Brayton inverso y procedimiento de operación.

### 5 **Campo técnico de la invención**

La presente invención denominada calefactor-refrigerador basado en el ciclo Brayton inverso pertenece al campo técnico de las máquinas de refrigeración por compresión, al de las bombas de calor y al de las máquinas de conversión de energía térmica a energía mecánica por medio de un ciclo térmico Brayton inverso (BI).

### 10 **Objetivo de la invención**

La presente invención denominada calefactor-refrigerador basado en el ciclo BI y procedimiento de operación, tiene por objeto utilizar el ciclo térmico BI para suministrar calor y frío simultáneamente o alternativamente calor y frío destinados a acondicionar un ambiente. Utiliza un ciclo BI constituido por un motor eléctrico acoplado a un compresor y un expansor por medio de un eje.

### 20 **Antecedentes de la invención**

Los sistemas de calefacción convencionales equipados con una bomba de calor comprimen un fluido de trabajo mediante compresión mecánica, ceden el calor del fluido de trabajo al recinto a calentar o recinto térmicamente acondicionado (foco caliente) y el retorno del fluido de trabajo enfriado durante la cesión de calor y condensado, y por tanto en estado líquido es expandido por medio de una válvula de expansión para capturar calor del foco frío, el cual retorna aspirado por el compresor para completar así el ciclo que se repite indefinidamente. Mediante un sistema de control de los flujos caliente y frío del fluido de trabajo, puede intercambiar los focos térmicos para proporcionar alternativamente calor o frío al mismo recinto, de acuerdo con las necesidades térmicas o confort de acondicionamiento.

El calefactor-refrigerador basado en el ciclo BI, en cambio se caracteriza porque comprime el fluido de trabajo cediendo calor al recinto a calentar con lo cual reduce su temperatura a presión constante, y es expandido en un expansor que realiza trabajo mecánico utilizado para ayudar al compresor.

En el estado actual de la tecnología no se conoce ninguna técnica de acondicionamiento que utilice la forma descrita en el ciclo BI.

### 40 **Descripción de la invención**

#### **Breve descripción de la invención**

El invento denominado CALEFACTOR-REFRIGERADOR BASADO EN EL CICLO BRAYTON INVERSO Y PROCEDIMIENTO DE OPERACIÓN, consiste en una bomba de calor basada en el ciclo BI utilizada para calentar o enfriar el recinto a acondicionar térmicamente, donde el ciclo BI está constituido por un motor eléctrico que acciona un compresor acoplado a un expansor donde tanto el compresor como el expansor pueden ser rotativos o alternativos. Se caracteriza porque el fluido de trabajo (preferentemente helio) se comprime cediendo calor al recinto a calentar con lo cual reduce su temperatura a presión constante, y es expandido en un expansor que realiza trabajo mecánico utilizado para ayudar al compresor. Por medio de un sistema de control de los flujos caliente y frío del fluido de trabajo, puede intercambiar los focos térmicos para proporcionar alternativamente calor o frío al mismo recinto, de acuerdo con las necesidades térmicas o confort de acondicionamiento.

### Descripción de las figuras

5 En esta sección se describen a modo ilustrativo y no limitativo, los componentes que constituyen el CALEFACTOR-REFRIGERADOR BASADO EN EL CICLO BRAYTON INVERSO Y PROCEDIMIENTO DE OPERACIÓN para facilitar la comprensión donde de modo no limitativo se hace referencia a las siguientes figuras:

10 La figura 1 representa el CALEFACTOR-REFRIGERADOR BASADO EN EL CICLO BRAYTON INVERSO dotado de la característica de calentar un recinto de cesión de calor producido por el compresor (2) y enfriar otro recinto de absorción de calor, el cual incluye los siguientes componentes:

- Motor eléctrico (1) de impulsión del compresor.
- Compresor (2) (rotativo o alternativo).
- 15 - Expansor (3) (turbo-expansor) o (cilindro-expansor alternativo).
- Intercambiador de calor acondicionador (4) (calentador).
- Intercambiador de calor (5) (enfriador absorbedor de calor).

20 La figura 2 representa el calefactor-refrigerador basado en el ciclo BI dotado de la alternativa de calefacción o refrigeración del mismo recinto a acondicionar, el cual incluye los siguientes componentes:

- Motor eléctrico (1) de impulsión del compresor.
- Compresor (2) (rotativo o alternativo).
- 25 - Expansor (3) (turbo-expansor) o (cilindro-expansor alternativo).
- Intercambiador de calor enfriador o calentador (4).
- Intercambiador de calor enfriador o calentador (5).
- Válvula 2/3 (dos posiciones y tres vías) (6) de distribución alternativa del fluido de trabajo caliente procedente del compresor (2) entre los recintos caliente y frío.
- 30 - Válvula 2/3 (7) de distribución alternativa del fluido de trabajo frío procedente del expansor (3) entre los recintos frío y caliente.
- Válvula 2/3 (8) de retorno alternativo del fluido de trabajo hacia el compresor (2) o expansor (3).
- Válvula 2/3 (9) de retorno alternativo del fluido de trabajo hacia el compresor (2) o expansor
- 35 (3).

### Descripción detallada de la invención

40 El calefactor-refrigerador basado en el ciclo BI, consiste en un motor eléctrico (1) acoplado por medio de un eje a un compresor (2) y un expansor (3), configurado como un ciclo térmico BI, el cual se implementa según dos configuraciones:

45 Calefactor-refrigerador basado en el ciclo BI dotado de la característica de calentar un recinto de cesión de calor (4) producido por el compresor (2) y enfriar otro recinto de absorción de calor (5), el cual incluye los siguientes componentes:

- Motor eléctrico (1) de impulsión del compresor.
- Compresor (2) (rotativo o alternativo).
- Expansor (3) (turbo-expansor) o (cilindro-expansor alternativo).
- 50 - Intercambiador de calor acondicionador (4) (calentador)
- Intercambiador de calor (5) (enfriador).

Calefactor-refrigerador basado en el ciclo BI dotado de las opciones de calefacción y refrigeración alternativamente en el mismo recinto a acondicionar, el cual incluye los siguientes componentes:

- 5 - Motor eléctrico (1) de impulsión del compresor.
- Compresor (2) (rotativo o alternativo).
- Expansor (3) (turbo-expansor) o (cilindro-expansor alternativo).
- Intercambiador calentador o enfriador (4).
- Intercambiador calentador o enfriador (5).
- 10 - Válvula 2/3 (6) (dos posiciones y tres vías) de distribución alternativa del fluido de trabajo caliente procedente del compresor (2) entre los recintos caliente y frío.
- Válvula 2/3 (7) de distribución alternativa del fluido de trabajo frío procedente del expansor (3) entre los recintos frío y caliente.
- Válvula 2/3 (8) de retorno alternativo del fluido de trabajo hacia el compresor (2) o expansor (3).
- 15 - Válvula 2/3 (9) de retorno alternativo del fluido de trabajo hacia el compresor (2) o expansor (3).

20 El procedimiento de operación del calefactor-refrigerador basado en el ciclo BI constituido por un motor eléctrico (1) acoplado por medio de un eje a un compresor (2) y un expansor (3), configurado como un ciclo térmico BI sin regeneración, es tal que el compresor (2) impulsado por el motor eléctrico (1) comprime el fluido de trabajo (helio) transfiriendo el fluido de trabajo al intercambiador de calor acondicionador (4) que actúa de calentador del ambiente, donde cede calor al medio y retorna al expansor (3) donde se expande con realización de trabajo mecánico, enfriándose en concordancia con la presión alcanzada. Es evacuado a baja temperatura al intercambiador de calor (5) que actúa de captador de calor, retornando hacia el compresor (2) desde donde es aspirado para ser comprimido de nuevo completando el ciclo térmico que conforma el BI.

30 El procedimiento de operación del calefactor-refrigerador basado en el ciclo BI dotado de la alternativa de calefacción o refrigeración del mismo recinto a acondicionar, constituido por un motor eléctrico (1) acoplado por medio de un eje a un compresor (2) y un expansor (3), configurado como un ciclo térmico BI sin regeneración, y equipado con las válvulas y conductos que facilitan las opciones de calefacción y refrigeración alternativamente en el mismo recinto a acondicionar, es tal que:

40 - En el caso de ser utilizado como calefactor, el compresor (2) impulsado por el motor eléctrico (1) comprime el fluido de trabajo (helio) siendo transferido al intercambiador de calor acondicionador (4) por medio de la válvula de 2/3 (6). Después de ceder calor a presión constante en el intercambiador de calor acondicionador (4) pasa al expansor (3) por la válvula de 2/3 (8), donde realiza trabajo mecánico con decremento de la presión y la temperatura del fluido de trabajo, siendo evacuado al intercambiador absorbedor o disipador de calor (5) a través de la válvula 2/3 (7). Del intercambiador absorbedor o disipador de calor (5) es aspirado por el compresor (2) a través de la válvula 2/3 (9), completando así el ciclo.

45 - En el caso de ser utilizado como enfriador, el compresor (2) impulsado por el motor eléctrico (1) comprime el fluido de trabajo (helio) siendo transferido al intercambiador de calor absorbedor o disipador de calor (5) a través de la válvula 2/3 (6). Después de ceder calor a presión constante en el intercambiador de calor acondicionador (5) pasa al expansor (3) por la válvula de 2/3 (9), donde realiza trabajo mecánico con decremento de la presión y la temperatura del fluido de trabajo, siendo evacuado al intercambiador de calor acondicionador (4) a través de la válvula 2/3 (7). Después de absorber calor en el intercambiador de calor acondicionador (4) es aspirado por el compresor (2) a través de la válvula 2/3 (8), completando así el ciclo.

### Descripción de realizaciones preferentes de la invención

La configuración preferente del calefactor-refrigerador basado en el ciclo BI, consiste en un motor eléctrico (1) acoplado por medio de un eje a un compresor (2) y un expansor (3), configurado como un ciclo térmico BI, el cual se implementa según dos configuraciones:

5 Calefactor-refrigerador basado en el ciclo BI dotado de la característica de calentar un mismo recinto de absorción de calor (4) producido por el compresor (2) y enfriar otro recinto de absorción de calor (5), el cual incluye los siguientes componentes:

- 10
- Motor eléctrico (1) de impulsión del compresor.
  - Compresor (2) (rotativo o alternativo).
  - Expansor (3) (turbo-expansor) o (cilindro-expansor alternativo).
  - Intercambiador de calor acondicionador (4) (calentador).
  - Intercambiador de calor (5) (enfriador).

15 El procedimiento de operación del calefactor-refrigerador basado en el ciclo BI constituido por un motor eléctrico (1) acoplado por medio de un eje a un compresor (2) y un expansor (3), configurado como un ciclo térmico BI sin regeneración, es tal que el compresor (2) impulsado por el motor eléctrico (1) comprime el fluido de trabajo (helio) transfiriendo el fluido de trabajo al

20 intercambiador de calor acondicionador (4) que actúa de calentador del ambiente, donde cede calor al medio y retorna al expansor (3) donde se expande con realización de trabajo mecánico, enfriándose en concordancia con la presión alcanzada. Es evacuado a baja temperatura al intercambiador de calor (5) que actúa de captador de calor, retornando hacia el compresor (2) desde donde es aspirado para ser comprimido de nuevo completando el ciclo térmico que

25 conforma el BI.

**REIVINDICACIONES**

1ª. CALEFACTOR-REFRIGERADOR BASADO EN EL CICLO BRAYTON INVERSO, caracterizado por dos configuraciones:

5 Calefactor-refrigerador basado en el ciclo Brayton inverso dotado de la característica de calentar un recinto de cesión de calor (4) producido por el compresor (2) y enfriar otro recinto de absorción de calor (5), cuyo conjunto incluye los siguientes componentes:

- 10 - Motor eléctrico (1) de impulsión del compresor.  
 - Compresor (2) (rotativo o alternativo).  
 - Expansor (3) (turbo-expansor) o (cilindro-expansor alternativo).  
 - Intercambiador de calor acondicionador (4) (calentador).  
 - Intercambiador de calor (5) (enfriador).

15 Calefactor-refrigerador basado en el ciclo Brayton inverso dotado de las opciones de calefacción y refrigeración alternativamente en el mismo recinto a acondicionar, cuyo conjunto incluye los siguientes componentes:

- 20 - Motor eléctrico (1) de impulsión del compresor.  
 - Compresor (2) (rotativo o alternativo).  
 - Expansor (3) (turbo-expansor) o (cilindro-expansor alternativo).  
 - Válvula 2/3 (6) (dos posiciones y tres vías) de distribución alternativa del fluido de trabajo caliente procedente del compresor (2) entre los recintos caliente y frío.  
 25 - Válvula 2/3 (7) de distribución alternativa del fluido de trabajo frío procedente del expansor (3) entre los recintos frío y caliente.  
 - Válvula 2/3 (8) de retorno alternativo del fluido de trabajo hacia el compresor (2) o expansor (3).  
 - Válvula 2/3 (9) de retorno alternativo del fluido de trabajo hacia el compresor (2) o expansor (3).  
 30

2ª.Procedimiento de operación del CALEFACTOR-REFRIGERADOR BASADO EN EL CICLO BRAYTON INVERSO según reivindicación primera, donde el procedimiento de operación del calefactor-refrigerador basado en el ciclo Brayton inverso constituido por un motor eléctrico (1) acoplado por medio de un eje a un compresor (2) y un expansor (3), configurado como un ciclo térmico Brayton inverso sin regeneración, es tal que el compresor (2) impulsado por el motor eléctrico (1) comprime el fluido de trabajo (helio) transfiriendo el fluido de trabajo al intercambiador de calor acondicionador (4) que actúa de calentador del ambiente, donde cede calor al medio y retorna al expansor (3) donde se expande con realización de trabajo mecánico, enfriándose en concordancia con la presión alcanzada. Es evacuado a baja temperatura al intercambiador de calor (5) que actúa de captador de calor, retornando hacia el compresor (2) desde donde es aspirado para ser comprimido de nuevo completando el ciclo térmico que conforma el Brayton inverso.

45 Y donde el procedimiento de operación del calefactor-refrigerador basado en el ciclo Brayton inverso dotado de la alternativa de calefacción o refrigeración del mismo recinto a acondicionar, constituido por un motor eléctrico (1) acoplado por medio de un eje a un compresor (2) y un expansor (3), configurado como un ciclo térmico Brayton inverso sin regeneración, y equipado con las válvulas y conductos que facilitan las opciones de calefacción y refrigeración alternativamente en el mismo recinto a acondicionar, es tal que:

- 50 - En el caso de ser utilizado como calefactor, el compresor (2) impulsado por el motor eléctrico (1) comprime el fluido de trabajo (helio) siendo transferido al intercambiador de calor acondicionador (4) por medio de la válvula de 2/3 (6). Después de ceder calor a presión

5 constante en el intercambiador de calor acondicionador (4) pasa al expansor (3) por la válvula de 2/3 (8), donde realiza trabajo mecánico con decremento de la presión y la temperatura del fluido de trabajo, siendo evacuado al intercambiador absorbedor o disipador de calor (5) a través de la válvula 2/3 (7). Del intercambiador absorbedor o disipador de calor (5) es aspirado por el compresor (2) a través de la válvula 2/3 (9), completando así el ciclo.

10 - En el caso de ser utilizado como enfriador, el compresor (2) impulsado por el motor eléctrico (1) comprime el fluido de trabajo (helio) siendo transferido al intercambiador de calor absorbedor o disipador de calor (5) a través de la válvula 2/3 (6). Después de ceder calor a presión constante en el intercambiador de calor acondicionador (5) pasa al expansor (3) por la  
15 válvula de 2/3 (9), donde realiza trabajo mecánico con decremento de la presión y la temperatura del fluido de trabajo, siendo evacuado al intercambiador de calor acondicionador (4) a través de la válvula 2/3 (7). Después de absorber calor en el intercambiador de calor acondicionador (4) es aspirado por el compresor (2) a través de la válvula 2/3 (8), completando así el ciclo.

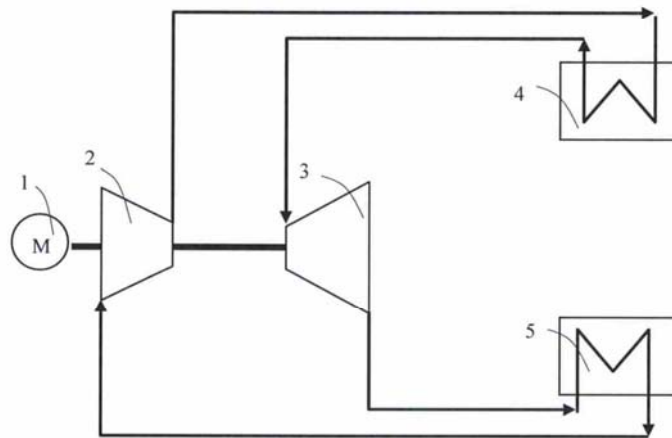


FIGURA 1

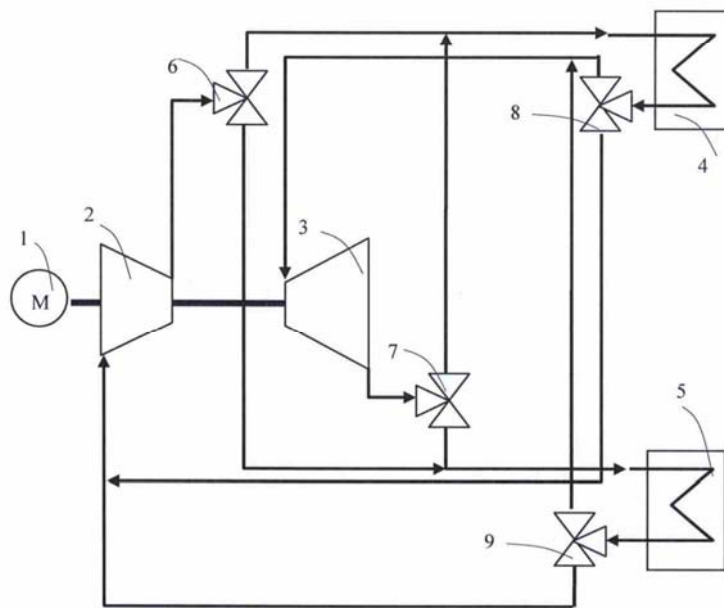


FIGURA 2





- ②① N.º solicitud: 201700180  
 ②② Fecha de presentación de la solicitud: 02.03.2017  
 ③② Fecha de prioridad:

INFORME SOBRE EL ESTADO DE LA TECNICA

⑤① Int. Cl.: **F25B29/00** (2006.01)  
**F25B30/00** (2006.01)

DOCUMENTOS RELEVANTES

Categoría	⑤⑥ Documentos citados	Reivindicaciones afectadas
Y	US 2013086927 A1 (MILLS FRANK) 11/04/2013, párrafo [0028]; figura 1.	1-2
Y	EP 1416232 A1 (MATSUSHITA ELECTRIC IND CO LTD) 06/05/2004, Párrafos [0022] - [0035]; figura 1.	1-2
A	CN 104930744 A (UNIV TONGJI) 23/09/2015, resumen extraído de la base de datos Epoquenet data, de la Oficina Europea de Patentes; recuperado con fecha [2017-10-02]; figura 1.	1-2

Categoría de los documentos citados

X: de particular relevancia  
 Y: de particular relevancia combinado con otro/s de la misma categoría  
 A: refleja el estado de la técnica

O: referido a divulgación no escrita  
 P: publicado entre la fecha de prioridad y la de presentación de la solicitud  
 E: documento anterior, pero publicado después de la fecha de presentación de la solicitud

**El presente informe ha sido realizado**

para todas las reivindicaciones

para las reivindicaciones nº:

Fecha de realización del informe  
05.10.2017

Examinador  
A. Rodríguez Cogolludo

Página  
1/4

Documentación mínima buscada (sistema de clasificación seguido de los símbolos de clasificación)

F25B

Bases de datos electrónicas consultadas durante la búsqueda (nombre de la base de datos y, si es posible, términos de búsqueda utilizados)

INVENES, EPODOC

Fecha de Realización de la Opinión Escrita: 05.10.2017

**Declaración**

<b>Novedad (Art. 6.1 LP 11/1986)</b>	Reivindicaciones 1-2	<b>SI</b>
	Reivindicaciones	<b>NO</b>
<b>Actividad inventiva (Art. 8.1 LP11/1986)</b>	Reivindicaciones	<b>SI</b>
	Reivindicaciones 1-2	<b>NO</b>

Se considera que la solicitud cumple con el requisito de aplicación industrial. Este requisito fue evaluado durante la fase de examen formal y técnico de la solicitud (Artículo 31.2 Ley 11/1986).

**Base de la Opinión.-**

La presente opinión se ha realizado sobre la base de la solicitud de patente tal y como se publica.

**1. Documentos considerados.-**

A continuación se relacionan los documentos pertenecientes al estado de la técnica tomados en consideración para la realización de esta opinión.

Documento	Número Publicación o Identificación	Fecha Publicación
D01	US 2013086927 A1 (MILLS FRANK)	11.04.2013
D02	EP 1416232 A1 (MATSUSHITA ELECTRIC IND CO LTD)	06.05.2004

**2. Declaración motivada según los artículos 29.6 y 29.7 del Reglamento de ejecución de la Ley 11/1986, de 20 de marzo, de Patentes sobre la novedad y la actividad inventiva; citas y explicaciones en apoyo de esta declaración**

La solicitud se refiere a una configuración para calefacción o refrigeración de recintos basada en un ciclo Brayton inverso.

El documento D01 muestra un ciclo Brayton inverso destinado a un sistema de refrigeración que comprende un compresor (12) conectado a un turbo-expansor (16) y dos intercambiadores de calor (14) y (18) en los que el fluido del ciclo intercambia calor con un sumidero de calor (8) y con una fuente de calor (2), respectivamente.

La diferencia entre el sistema objeto de la solicitud y el del documento D01 radica en que el primero dispone de cuatro válvulas de tres vías situadas a la salida del compresor, del expansor y de cada uno de los intercambiadores de calor. Estas válvulas permiten enviar los fluidos de salida del compresor y del expansor, de forma alternativa, al primer o al segundo intercambiador de calor, proporcionando en ellos calentamiento o refrigeración.

El documento D02 emplea ese mismo concepto inventivo a un ciclo de refrigeración por compresión por medio de dos válvulas de cuatro vías (2) y (4) que hacen posible, al igual que ocurre en el dispositivo de la solicitud, permutar la posición de los intercambiadores de calor (3) y (8) en el ciclo que recorre el fluido refrigerante .

Dado que D01 y D02 pertenecen a un mismo campo técnico, y en ausencia de ningún efecto inesperado, resultaría obvio para un experto en la materia aplicar el concepto inventivo divulgado por el documento D02 a un sistema basado en un ciclo de Brayton inverso como el de D01. El emplear dos válvulas de cuatro vías en lugar de cuatro válvulas de tres vías sería una de las posibilidades evidentes que un experto en la materia podría seleccionar para llevar a cabo la distribución del fluido refrigerante.

Se considera, por tanto, que la reivindicación 1 de la solicitud cumpliría con el requisito de novedad, pero no presentaría actividad inventiva a partir de la combinación de los documentos D01 y D02 (arts. 6.1 y 8.1 Ley 11/1986 de Patentes).

Lo mismo podría afirmarse en relación con la reivindicación independiente 2 de la solicitud, que recoge el procedimiento de operación del sistema calefactor-refrigerador, ya que los modos de operación reivindicados se describen también en el documento D02 (ver párrafos [0030] - [0032] y [0033] - [0035]).