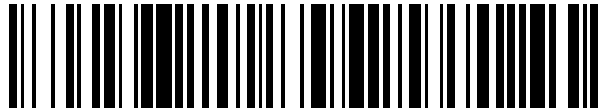


19



OFICINA ESPAÑOLA DE
PATENTES Y MARCAS

ESPAÑA



11 Número de publicación: **2 669 844**

21 Número de solicitud: 201631520

51 Int. Cl.:

G01J 5/06 (2006.01)

G01N 21/01 (2006.01)

12

PATENTE DE INVENCION

B1

22 Fecha de presentación:

28.11.2016

43 Fecha de publicación de la solicitud:

29.05.2018

Fecha de concesión:

07.03.2019

45 Fecha de publicación de la concesión:

14.03.2019

73 Titular/es:

**UNIVERSIDAD DE SALAMANCA (100.0%)
Patio de Escuelas, 1
37008 Salamanca (Salamanca) ES**

72 Inventor/es:

**RODRÍGUEZ GONZÁLVEZ, Pablo;
FERNÁNDEZ HERNÁNDEZ, Jesús;
GONZÁLEZ AGUILERA, Diego y
RODRÍGUEZ MARTÍN, Manuel**

74 Agente/Representante:

PONS ARIÑO, Ángel

54 Título: **DISPOSITIVO PARA LA CARACTERIZACIÓN DE REFLEJOS EN EL ESPECTRO INFRARROJO TÉRMICO**

57 Resumen:

Dispositivo para la caracterización de reflejos en el espectro infrarrojo térmico.

La presente invención es un dispositivo (20) que comprende una cúpula (1) que a su vez comprende una estructura de baja emisividad y una pluralidad de sensores de radiación infrarroja (2) que convierten radiación infrarroja en temperatura, una base rígida (11) vinculada con la cúpula (1), que en su parte externa lateral comprende una banda cilíndrica (13) de alta emisividad y codificada mediante signos (14) de baja emisividad. Adicionalmente, el dispositivo (20) comprende un sistema de posicionamiento angular (4) emplazado en el interior de la cúpula (1), y una unidad de control (5) vinculada con el sistema de posicionamiento angular (4) y con los sensores de radiación infrarroja (2) para caracterizar los reflejos en el espectro infrarrojo térmico.

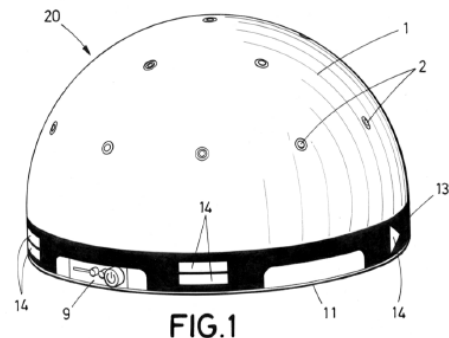


FIG.1

ES 2 669 844 B1

Aviso: Se puede realizar consulta prevista por el art. 37.3.8 LP 11/1986.

**DISPOSITIVO PARA LA CARACTERIZACIÓN DE REFLEJOS EN EL ESPECTRO
INFRARROJO TÉRMICO**

DESCRIPCIÓN

5

OBJETO DE LA INVENCION

El objeto de la presente invención es un dispositivo para la caracterización de reflejos en el espectro infrarrojo térmico.

10

Preferentemente, la presente invención está destinada a caracterizar reflejos en el espectro infrarrojo térmico como soportes para sistemas de medida de termografía cuantitativa, cuyos niveles de precisión en la medición requieran conocer o eliminar dichos reflejos, por ejemplo, para sistemas que requieran conocer las temperaturas absolutas, emisividades térmicas o velocidades de calentamiento y/o enfriamiento de determinados objetos o materiales.

15

ANTECEDENTES DE LA INVENCION

20

Dentro de la termografía, un problema que suele afectar a la calidad de la toma de imágenes, y que con frecuencia se desea mitigar está relacionado con la presencia de reflejos de radiación infrarroja, que de manera indeseada se introducen en una escena, provocando situaciones de confusión en cuanto al análisis de la imagen, especialmente cuando se trabaja en la modalidad de termografía cuantitativa.

25

Esto es debido a que todo cuerpo por encima de los 0 K emite radiación infrarroja por el fenómeno físico de la emisión térmica, la problemática de los reflejos en el espectro infrarrojo es más intensa que su situación homóloga en el espectro visible, puesto que en este último no todos los cuerpos son emisores de luz.

30

Actualmente, para mitigar la presencia de reflejos en escenas se conocen distintas soluciones habitualmente basadas en un software, o algoritmo, que modifica el espectro visible de la imagen fotográfica de la escena.

Concretamente, se conocen diferentes algoritmos que se aplican para eliminar, o controlar, los reflejos en imágenes fotográficas de la escena realizadas a través de cristales. Los cristales, de las ventanas o de los escaparates, cuando se realiza una imagen fotográfica a través de ellos, producen reflejos, o reflexiones, tanto en el rango visible como en el infrarrojo.

Más concretamente, estos algoritmos están basados en señales "Ghosting" aplicadas en las diferentes capas de la imagen fotográfica para discriminar las reflexiones principalmente en el rango visible.

También se conocen algoritmos basados en la eliminación de reflejos comprendidos en el rango visible en imágenes fotográficas realizadas a través de cristales mediante la combinación de múltiples fotografías en movimiento.

Otro método conocido para eliminar dichos reflejos en el rango visible, está basado en extraer dos "proxie 3D" (del tipo mapas de profundidad) para las reflexiones de la imagen, en donde uno de los "proxie 3D" transmite la luz y el otro la refleja, para interpolar la imagen y renderizarla posteriormente (SN Sinha, J Kopf, M Goesele, D Scharstein. Image-based rendering for scenes with reflections. ACM Trans. Graph., 2012). También se han utilizado metodologías basadas en Análisis de las Componentes Principales (PCA) para separar los reflejos de la imagen (Hany Farid and Edward H. Adelson. Separating Reflections and Lighting Using Independent Components Analysis IEEE Computer Society Conference on Computer Vision and Pattern Recognition, 1:262-267, 1999, Fort Collins CO.).

No obstante, todos estos métodos, o algoritmos, están limitados al espectro visible de la imagen fotográfica, excluyendo al espectro infrarrojo, o termográfico, y por tanto, no son aplicables a un campo de aplicación industrial.

También se conocen cámaras, o aparatos, destinados principalmente a la calibración de la cámara, que tienen en cuenta los reflejos. Por ejemplo, se conocen aparatos, tal y como se describe en el documento US2016224861A1, que facilitan la aproximación de las condiciones de iluminación, las condiciones de observación y las características de reflectancia de las superficies de la escena cuando se realiza la medición del color, la

corrección y/o la transformación durante el proceso de formación de imágenes
fotográficas. Para ello, este aparato utiliza un conjunto de uno, o más elementos, para la
extrapolación de las condiciones de iluminación de una escena para mejorar la
determinación de los parámetros de corrección/transformación de color y/o para facilitar
5 la determinación de un modelo de reflectancia para una superficie de la escena.

Finalmente, también se conocen, tal y como se describe en el documento US7679046B1,
cámaras infrarrojas que comprenden un recipiente con diferentes gases que comprende
diferentes propiedades ópticas susceptibles de calibrar la cámara.

10 A pesar de esto, estos aparatos o bien se limitan únicamente a la calibración de la
cámara, o no permiten el análisis de la interacción de los reflejos con la escena en el
espectro infrarrojo de la imagen fotográfica.

15 De este modo, ninguno de estos aparatos, cámaras, o algoritmos han solucionado el
problema de eliminar o mitigar los reflejos en el espectro infrarrojo, lo único conocido
hasta ahora son una serie de recomendaciones de posicionamiento del sensor
termográfico en la escena; por ejemplo, en termografía cuantitativa aplicada a ensayos
no destructivos de materiales se recomienda realizar la captura manteniendo un ángulo
20 de entre 20° y 30° medidos desde la perpendicular al objeto de estudio.

DESCRIPCIÓN DE LA INVENCION

La presente invención es un dispositivo destinado a ser posicionado en una escena
25 donde se quiera realizar una imagen termográfica sin que los reflejos en el espectro
infrarrojo térmico la puedan afectar. Este dispositivo permite caracterizar los reflejos de la
escena para que el usuario pueda actuar acorde y corregirlos o eliminarlos.

Más concretamente, la presente invención es un dispositivo para la caracterización de
30 reflejos en el espectro infrarrojo térmico, causados por una radiación infrarroja, como
soporte para sensores termográficos externos que comprende:

- una cúpula que a su vez comprende una estructura cuya superficie está
recubierta de un material de baja emisividad, con un coeficiente de emisividad

igual o inferior a 0.10, y una pluralidad de sensores de radiación infrarroja distribuidos equitativamente que transforman la radiación infrarroja en temperatura,

- 5 - una base rígida vinculada con la cúpula, que en su parte externa lateral comprende una banda cilíndrica cuya superficie es de alta emisividad, con un coeficiente superior a 0.90 y que está codificada mediante signos de baja emisividad, con un coeficiente igual o inferior 0.10, destinados a facilitar la determinación de la posición angular relativa de la cúpula con respecto al sensor termográfico externo,
- 10 - un sistema de posicionamiento angular emplazado en el interior de la cúpula, y
- una unidad de control vinculada con el sistema de posicionamiento angular y con los sensores de radiación infrarroja para recoger las señales del sistema de posicionamiento angular e integrarlas, obteniendo la posición angular absoluta del centro de la cúpula, y para adquirir los valores de la temperatura de cada uno de los sensores de radiación infrarroja caracterizando los reflejos en el espectro 15 infrarrojo térmico.

Más concretamente, la estructura de la cúpula es una estructura espacial tipo “domo geodésico” de frecuencia 2, y gracias a superficie de baja emisividad permite detectar los 20 reflejos débiles mediante el análisis de la escena termográfica obtenido por un sensor termográfico externo tal como una cámara termográfica. Esto es debido a que la superficie semiesférica de baja emisividad refleja omnidireccionalmente la radiación en el rango infrarrojo que en ella incide, permitiendo extraer de la imagen termográfica la dirección de las reflectividades que afectan a la escena a través de un procedimiento de 25 post-procesado de la imagen.

Estos reflejos débiles son considerados como los reflejos que por su baja intensidad de radiación presentan dificultades para ser detectados directamente por los sensores de radiación infrarroja repartidos por la cúpula, pero que sí pueden ser discriminados en la 30 imagen capturada por sensores termográficos externos como reflexiones provenientes de la superficie recubierta del material de baja emisividad de la cúpula.

Adicionalmente, los signos de la banda cilíndrica comprenden tres elementos repetidos cinco veces equi-angulamente en la banda cilíndrica, en donde cada elemento es un

cuerpo metálico de baja emisividad, para facilitar su detección e identificación por contraste con respecto a la banda.

5 Más concretamente, estos signos permiten obtener la posición angular relativa de la cúpula con respecto al sensor termográfico externo mediante un sistema de coordenadas arbitrario definido por el propio sensor termográfico en el momento de la toma de imagen. De este modo, el usuario puede relacionar posicionalmente el dispositivo con el sensor termográfico

10 Preferentemente, los sensores de radiación infrarroja se encuentran distribuidos encastrados equi-espacialmente en la cúpula conformando un total de 16 sensores para recoger la radiación infrarroja en un campo de vista de $180^\circ \times 180^\circ$. Este patrón específico permite analizar de manera intrínseca la posición espacial de los reflejos fuertes, es decir aquellos que, a diferencia de los reflejos débiles, tienen suficiente
15 intensidad para entrar dentro del umbral de detección de los 16 sensores equidistanciados, en base a la incidencia de la radiación de diferentes direcciones sobre la red de sensores instalados en la superficie semiesférica.

El sistema de posicionamiento angular comprende un acelerómetro de 3 ejes, un
20 giróscopo de 3 ejes y un magnetómetro de 3 ejes, y el acelerómetro resulta localizado en el centro geométrico de la cúpula. El sistema de posicionamiento angular permite posicionar espacialmente un vector principal que comprende los componentes fuertes y débiles de la radiación infrarroja procedente de los reflejos en el espectro infrarrojo.

25 Adicionalmente, el dispositivo comprende una unidad de transferencia de datos inalámbrica emplazada en interior de la cúpula y vinculada con la unidad de control, para transmitir la información térmica y de posicionamiento angular desde la unidad de control hasta un dispositivo de cálculo externo tal como un ordenador personal, una Tablet o un Smartphone.

30 Así como un panel de control externo que a su vez comprende un botón de encendido que permite el inicio/parada del dispositivo, un indicador LED que informa sobre el status de funcionamiento del dispositivo, una ranura de almacenamiento externo que permite añadir o extraer almacenamiento externo, y un receptor de infrarrojos que permite

controlar de forma inalámbrica el panel externo mediante un mando de control remoto.

Preferentemente, la base rígida comprende una rosca de enganche que está destinada a vincularse con un trípode topográfico o una rótula fotográfica.

5

Preferentemente, el dispositivo comprende una batería vinculada con los sensores de radiación infrarroja, el sistema de posicionamiento inercial, la unidad de control, la unidad de transferencia de datos inalámbrica y el panel de control externo para alimentarlos eléctricamente.

10

Adicionalmente el dispositivo comprende una unidad de protección eléctrica que se encuentra dispuesta entre la batería y los sensores de radiación infrarroja, el sistema de posicionamiento inercial, la unidad de control, la unidad de transferencia de datos inalámbrica y al panel de control externo para evitar la descarga de la batería por debajo de un valor mínimo de seguridad comprendido entre 3.05 y 4.20 v por cada celda de la batería, y preferentemente igual a 3.05 v.

15

Preferentemente, la unidad de protección eléctrica comprende una alarma sonora que indica sonoramente si la batería ha alcanzado el valor mínimo de seguridad y una pantalla LED que indica el voltaje restante en la batería.

20

De este modo se obtiene un dispositivo de gran eficacia, ya que permite el análisis de reflejos dentro del espectro del infrarrojo térmico en aplicaciones como la termografía infrarroja que da una caracterización en tiempo real, dada la posibilidad de conocimiento de los reflejos provenientes del espectro infrarrojo térmico en el momento de la captura de la escena, permitiendo la eliminación de los mismos o el diseño del experimento de captura con arreglo a unas reflexiones cuya existencia ya se conocen de antemano sin necesidad de recurrir a post-procesados de imagen posteriores.

25

Adicionalmente este dispositivo presenta una mayor robustez para la obtención precisa del vector de las reflexiones, gracias a la posibilidad de detectar o caracterizar las dos tipologías de reflejos: reflejos fuertes, caracterizados por el dispositivo y detectados por el propio dispositivo; y reflejos débiles detectados por el sensor termográfico que captura la escena. También permite una flexibilidad de uso, dado que permite localizar y posicionar

30

el sistema dentro de la escena termográfica de una forma no-invasiva, ya que no requiere de contacto con el objeto de estudio para proveer de resultados y es seguro, ya que es pasivo y no emite radiación peligrosa para los usuarios.

5 Finalmente, este dispositivo presenta portabilidad y autonomía dado su peso reducido y su batería lo que permite poder emplearse tanto en zonas interiores y exteriores, sin reducir su alcance, ya que pueden trabajar varios de forma conjunta.

DESCRIPCIÓN DE LOS DIBUJOS

10

Para complementar la descripción que se está realizando y con objeto de ayudar a una mejor comprensión de las características de la invención, de acuerdo con un ejemplo preferente de realización práctica de la misma, se acompaña como parte integrante de dicha descripción, un juego de dibujos en donde con carácter ilustrativo y no limitativo, se ha representado lo siguiente:

15

Figura 1.- Muestra una vista frontal de la realización preferente de la invención.

Figura 2.- Muestra una vista superior de la realización preferente de la invención.

20

Figura 3.- Muestra una vista en sección vertical de la realización preferente de la invención.

Figura 4.- Muestra una vista superior de soporte rígido de la realización preferente de la invención.

25

Figura 5.- Muestra una vista superior de una realización preferente de la invención.

REALIZACIÓN PREFERENTE DE LA INVENCION

30

La presente invención es un dispositivo (20) para la caracterización y la eliminación de reflejos en el espectro infrarrojo térmico, que comprende, tal y como se muestran en la figura 1, una cúpula (1) que a su vez comprende una estructura espacial tipo "domo geodésico" de frecuencia 2 cuya superficie está recubierta de un material de baja

emisividad, cuyo coeficiente de emisividad es igual o inferior a 0.1, y comprende una pluralidad de sensores de radiación infrarroja (2) distribuidos equitativamente. El material de baja emisividad (o alta reflectancia) permite identificar en las imágenes termográficas reflexiones espurias en la escena. Gracias a su baja emisividad, se capturan las reflexiones de baja intensidad en el patrón de radiación de la escena aun cuando éstas no generasen un cambio de temperatura apreciable en los sensores de radiación infrarroja (2).

Esta cúpula (1) descansa sobre un soporte rígido (11), para el posicionamiento del dispositivo (20) de forma relativa con respecto a sensores externos tal como una cámara termográfica.

Más concretamente, los sensores de radiación infrarroja (2) son sensores sensibles a la radiación infrarroja y llevan incorporado un pequeño microprocesador que traduce dichos cambios en el espectro infrarrojo a valores de temperatura.

Estos sensores de radiación infrarroja (2) detectan únicamente la radiación infrarroja, siendo diferentes de los sensores de temperatura, los cuales se verían afectados por la transmisión de calor por conducción y sólo realizarían la medición por contacto.

Preferentemente, los sensores de radiación infrarroja (2) están destinados a la detección de fuentes de reflexión de media y alta intensidad, y se encuentran distribuidos encastrados equi-espacialmente en la cúpula (1), tal y como se muestra en la figura 2, conformando un total de 16 sensores que permiten recoger la radiación infrarroja de una escena en un campo de vista de $180^{\circ} \times 180^{\circ}$.

Más concretamente, tal y como se muestra en la figura 3, la estructura espacial de la cúpula (1) está realizada con un material aislante térmico, tal como poliestireno extruido, con un grosor suficiente para dotar de rigidez a la estructura a la par que evitar la transmisión de calor entre al menos los sensores de radiación infrarroja (2). Preferentemente este grosor está comprendido entre 2 y 4 cm. Más preferentemente, este grosor es 3 cm.

En el interior de la cúpula (1) están dispuestos un sistema de posicionamiento angular (4)

o INS (Inertial Navigation System). Este sistema de posicionamiento angular (4) comprende un acelerómetro de 3 ejes, un giróscopo de 3 ejes y un magnetómetro de 3 ejes que permiten a partir del conocimiento de la distribución equidistante de los sensores de radiación infrarroja (2), posicionarlos angularmente en un sistema de referencia absoluto con independencia de la colocación del dispositivo (20) con respecto al objeto o la escena. Preferentemente, el sistema de posicionamiento angular (4) está posicionado de forma que el acelerómetro quede localizado en el centro geométrico de la cúpula (1), evitando excentricidades en los valores angulares.

Adicionalmente, el interior de la cúpula (1) comprende una unidad de control (5) vinculada con el sistema de posicionamiento angular (4) para recoger las señales del sistema de posicionamiento angular (4) e integrarlas para obtener la posición angular absoluta del centro de la cúpula (1). Asimismo, dicha unidad de control está vinculada con los sensores de radiación infrarroja (2) para capturar los valores de temperatura de cada uno de los sensores de radiación infrarroja (2). De este modo, la unidad de control (5), gracias a la distribución equidistante de los 16 sensores de los sensores de radiación infrarroja (2) y las señales del sistema de posicionamiento angular (4), puede detectar tanto dirección como la intensidad de los reflejos.

Más concretamente, tal y como se muestra en la figura 4, el interior de la cúpula (1) también comprende una unidad de transferencia de datos inalámbrica (6) para transmitir la información térmica y de posicionamiento angular desde la unidad de control (5) hasta un dispositivo de cálculo externo tal como un ordenador personal, una Tablet o un Smartphone. Preferentemente, esta unidad de transferencia de datos inalámbrica (6) es un emisor WiFi.

Adicionalmente el interior de la cúpula (1) comprende una batería (7), una unidad de protección eléctrica (8) y un panel de control externo (9).

Más concretamente, la batería (7) provee corriente eléctrica a los sensores de radiación infrarroja (2), al sistema de posicionamiento inercial (4), a la unidad de control (5), a la unidad de transferencia de datos inalámbrica (6) y al panel de control externo (9). Preferentemente dicha batería (7) comprende 2 celdas tipo LiPo y se encuentra dispuesta en el interior de la cúpula (1) con una sujeción flexible, requiriendo el

desmontaje de la cúpula (1) para proceder a su recarga.

5 Para el montaje y desmontaje de la cúpula (1), ésta está vinculada, de forma no permanente, a la base rígida (11) mediante tres tornillos (10) y un sistema de machihembrado.

10 Adicionalmente, la base rígida (11) está compuesta por un material aislante de las mismas propiedades que la cúpula (3) que comprende una placa superior, preferentemente de fibra de vidrio, donde van emplazados la unidad de transferencia de datos inalámbrica (6), la unidad de control (5), la batería (7), la unidad de protección eléctrica (8) y el panel de control externo (9), y una placa inferior rígida destinada a ser colocada en el elemento o escena a caracterizar los reflejos en el espectro infrarrojo térmico mediante una sujeción magnética y/o adhesiva.

15 Preferentemente, dicha base rígida (11) comprende una rosca de enganche (12) que atraviesa la placa inferior y que está destinada a vincularse con un trípode topográfico o una rótula fotográfica, en aquellos casos en que no se pueda anclar el dispositivo (20) al elemento de estudio.

20 La unidad de protección eléctrica (8) se encuentra dispuesta entre la batería (7) y el resto de elementos que alimenta eléctricamente y permite evitar la descarga de la batería (7) por debajo de un valor mínimo de seguridad igual a 3.05 v por celda que comprenda la batería. Adicionalmente, la una unidad de protección eléctrica (8) comprende una alarma sonora que indica sonoramente si la batería (7) ha alcanzado dicho valor mínimo de
25 seguridad y una pantalla LED que indica el voltaje restante en la batería (7) cuando se proceda a la inspección del interior del dispositivo (20).

Más concretamente, en la figura 5 se muestra que el panel de control externo (9) es una interfaz que permite el manejo externo de la invención por un usuario, de este modo
30 permite el inicio/parada del dispositivo (20) mediante un botón de encendido (15), informa sobre el status de funcionamiento del dispositivo (20) mediante un indicador LED (16), permite añadir o extraer almacenamiento externo mediante una ranura de almacenamiento externo (17), y controlar de forma inalámbrica el panel externo (9) mediante un receptor de infrarrojos (18) que está vinculado con un mando de control

remoto (19).

Concretamente, el botón de encendido (15) comprende un pulsador que permite inicializar/detener el funcionamiento del dispositivo para aumentar su autonomía.

5

El indicador LED (16) comprende varios leds que mediante una combinación de colores permite al usuario saber si el dispositivo (20) está encendido, almacenando y/o transmitiendo datos o apagado.

10

La ranura de almacenamiento externo (17) comprende un puerto de conexión que permite incorporar al dispositivo (20) una tarjeta de memoria (en diseño preferente una micro-sd) para almacenar los valores de temperatura de los sensores (2) y posición angular final del INS (4) tras ser integrada y procesado por la unidad de control (5), cuando no existe un dispositivo al cual transmitirle dichos datos en tiempo real de forma inalámbrica (6).

15

El receptor de infrarrojos (18) comprende un puerto de comunicaciones inalámbrico basado en comunicación por infrarrojos encargado de permitir el manejo inalámbrico del dispositivo (20) mediante el mando de control remoto (19) que establece una comunicación entre la unidad de control (5) y el mando de control remoto (19). De este modo, el mando de control remoto (19) que permite realizar la captura de los datos de radiación espectro infrarrojo térmico y la orientación espacial en un instante determinado así como iniciar o parar el almacenamiento de datos por un intervalo de tiempo o encender o apagar el dispositivo (20).

20

25

Cabe destacar que la unidad de control (5) también puede almacenar los datos de los sensores de radiación infrarroja (2) y los datos del sistema de posicionamiento angular (4), cuando la una unidad de almacenamiento externo (17) reciba una tarjeta de almacenamiento externo.

30

Adicionalmente, en la figura 5 se muestra que el soporte rígido (11) en su parte externa lateral comprende una banda cilíndrica (13) codificada mediante signos (14) de baja emisividad sobre una superficie de alta emisividad. Más concretamente dichos signos (14) comprenden cinco grupos de tres elementos, preferentemente de formas diferentes

5 posicionados en cinco localizaciones equi-angularmente distantes alrededor de la banda
cilíndrica (13), en donde cada elemento comprende un cuerpo metálico de baja
emisividad, para facilitar su detección e identificación por contraste con respecto a la
banda (13). El número de elementos y su disposición permite que desde cualquier punto
de vista se localicen al menos 2 de ellos, lo cual, junto con la disposición que generen las
señales de posicionamiento del propio sistema (4), permite obtener, por cotejo de ambas
fuentes de datos (posicionamiento en la escena y señales de posicionamiento del
sistema), la cuantía real del giro propio de la cúpula (1) (o giro respecto a su eje) y poder
así localizar con precisión la posición relativa de la cúpula (1) con respecto al sensor
10 termográfico que realice la captura de la escena.

De este modo y gracias a la geometría semiesférica de la cúpula, la banda de
posicionamiento (13) y el sistema de posicionamiento angular (4), el dispositivo (20) se
puede referenciar angularmente el vector asociado a la reflexión espuria de forma pasiva.

15

REIVINDICACIONES

1.- Dispositivo (20) para la caracterización de reflejos en el espectro infrarrojo térmico, causados por una radiación infrarroja, como soporte para sensores termográficos externos, caracterizado por que el dispositivo (20) comprende:

- una cúpula (1) que a su vez comprende una estructura cuya superficie está recubierta de un material de baja emisividad con un coeficiente de emisividad igual o inferior 0.10 y una pluralidad de sensores de radiación infrarroja (2) distribuidos equitativamente que transforman la radiación infrarroja en temperatura,
- un base rígida (11) vinculada con la cúpula (1), que en su parte externa lateral comprende una banda cilíndrica (13) cuya superficie es de alta emisividad, con un coeficiente superior a 0.90, y que está codificada mediante signos (14) de baja emisividad, con un coeficiente igual o inferior 0.10, para determinar la posición relativa de la cúpula (1) con respecto a sensores termográficos externos,
- un sistema de posicionamiento angular (4) emplazado en el interior de la cúpula (1), y
- una unidad de control (5) vinculada con el sistema de posicionamiento angular (4) y con los sensores de radiación infrarroja (2) para recoger las señales del sistema de posicionamiento angular (4) e integrarlas obteniendo la posición angular absoluta del centro de la cúpula (1), y para adquirir los valores de la temperatura de cada uno de los sensores de radiación infrarroja (2) caracterizando los reflejos en el espectro infrarrojo térmico.

2.- Dispositivo (20) según la reivindicación 1, caracterizado por que la estructura de la cúpula (1) es una estructura espacial tipo “domo geodésico” de frecuencia 2.

3.- Dispositivo (20) según la reivindicación 1, caracterizado por que los sensores de radiación infrarroja (2) se encuentra distribuidos encastrados equi-espacialmente en la cúpula (1) conformando un total de 16 sensores para recoger la radiación infrarroja en un campo de vista de 180° x 180°.

4.- Dispositivo (20) según la reivindicación 1, caracterizado por que el sistema de posicionamiento angular (4) comprende un acelerómetro de 3 ejes, un giróscopo de 3

ejes y un magnetómetro de 3 ejes, y el acelerómetro resulta localizado en el centro geométrico de la cúpula (1).

5 5.- Dispositivo (20) según la reivindicación 1, caracterizado por que comprende una unidad de transferencia de datos inalámbrica (6) emplazada en interior de la cúpula (1) y vinculada con la unidad de control (5), para transmitir la información térmica y de posicionamiento angular desde la unidad de control (5) hasta un dispositivo de cálculo externo tal como un ordenador personal, una Tablet o un Smartphone.

10 6.- Dispositivo (20) según la reivindicación 1, caracterizado por que comprende un panel de control externo (9) que a su vez comprende un botón de encendido (15) que permite el inicio/parada del dispositivo (20), un indicador LED (16) que informa sobre el status de funcionamiento del dispositivo (20), una ranura de almacenamiento externo (17) que permite añadir o extraer almacenamiento externo, y un receptor de infrarrojos (18) que
15 permite controlar de forma inalámbrica el panel externo (9) mediante un mando de control remoto (19).

7.- Dispositivo (20) según la reivindicación 1, caracterizado por que la base rígida (11) comprende una rosca de enganche (12) que está destinada a vincularse con un trípode
20 topográfico o una rótula fotográfica.

8.- Dispositivo (20) según la reivindicación 7, caracterizado por que los signos (14) comprenden cinco grupos de tres elementos posicionados en cinco localizaciones equi-
25 angularmente distantes alrededor de la banda cilíndrica (13), en donde cada elemento comprende un cuerpo metálico de baja emisividad, para facilitar su detección e identificación por contraste con respecto a la banda (13).

9.- Dispositivo (20) según las reivindicaciones 1, 5 y 6, caracterizado por que comprende una batería (7) vinculada con los sensores de radiación infrarroja (2), el sistema de
30 posicionamiento inercial (4), la unidad de control (5), la unidad de transferencia de datos inalámbrica (6) y al panel de control externo (9) para alimentarlos eléctricamente.

10.- Dispositivo (20) según la reivindicación 9, caracterizado por que comprende una

unidad de protección eléctrica (8) que se encuentra dispuesta entre la batería (7) y los sensores de radiación infrarroja (2), el sistema de posicionamiento inercial (4), la unidad de control (5), la unidad de transferencia de datos inalámbrica (6) y al panel de control externo (9) para evitar la descarga de la batería (7) por debajo de un valor mínimo de seguridad comprendido entre 3.05 v y 4.20 v por cada celda de la batería (7).

11.- Dispositivo (20) según la reivindicación 10, caracterizado por que la unidad de protección eléctrica (8) comprende una alarma sonora que indica sonoramente si la batería (7) ha alcanzado el valor mínimo de seguridad y una pantalla LED que indica el voltaje restante en la batería (7).

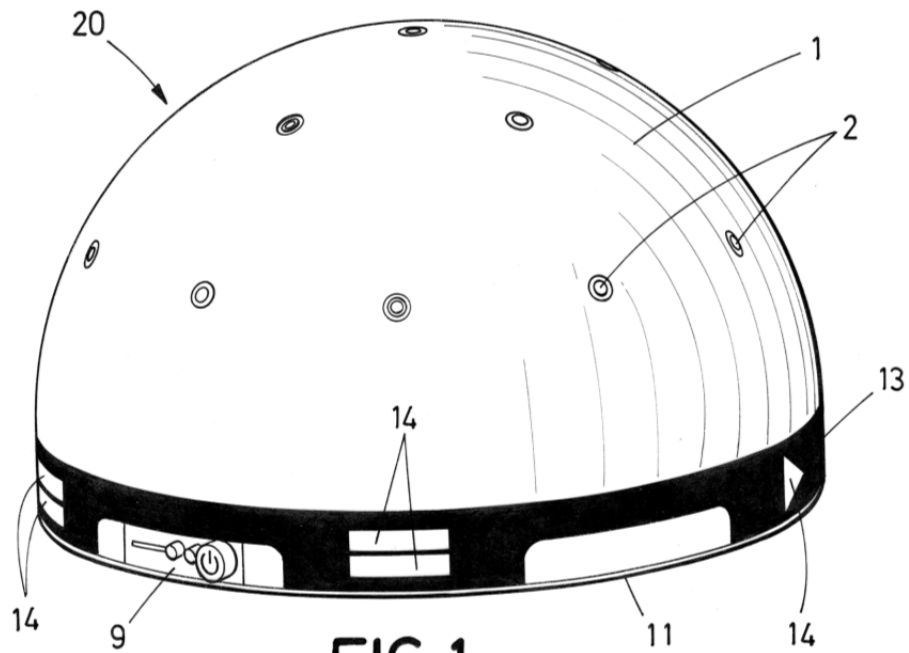


FIG. 1

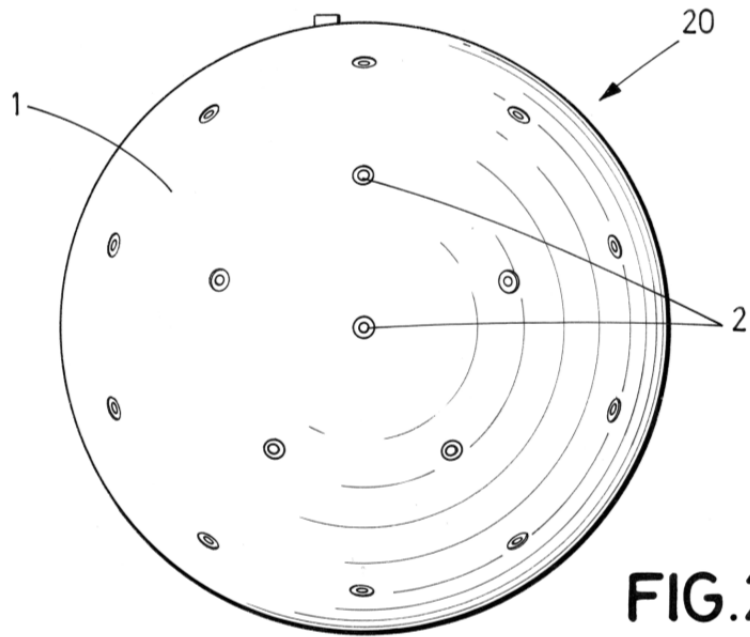


FIG. 2

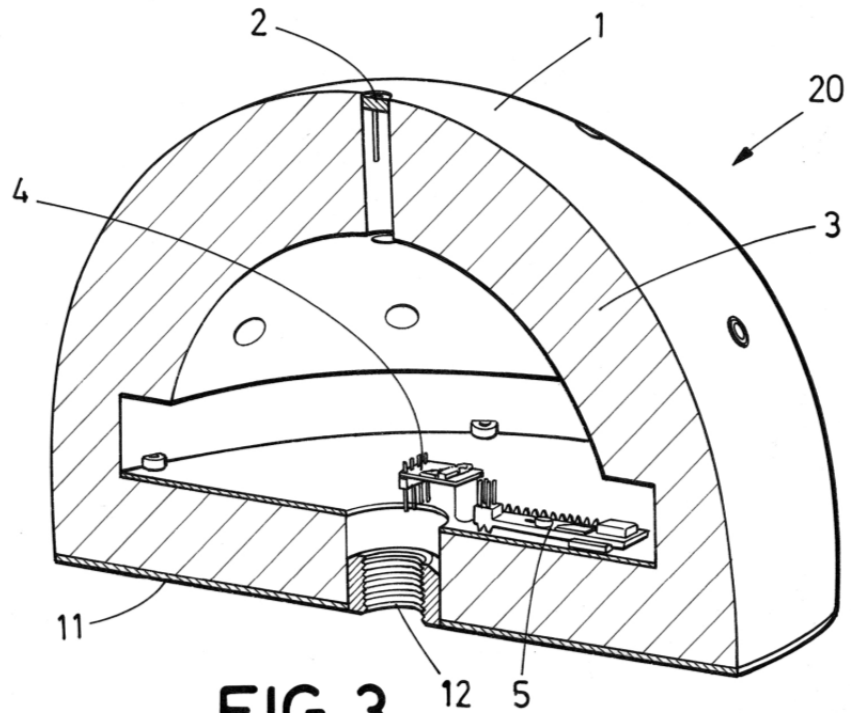


FIG. 3

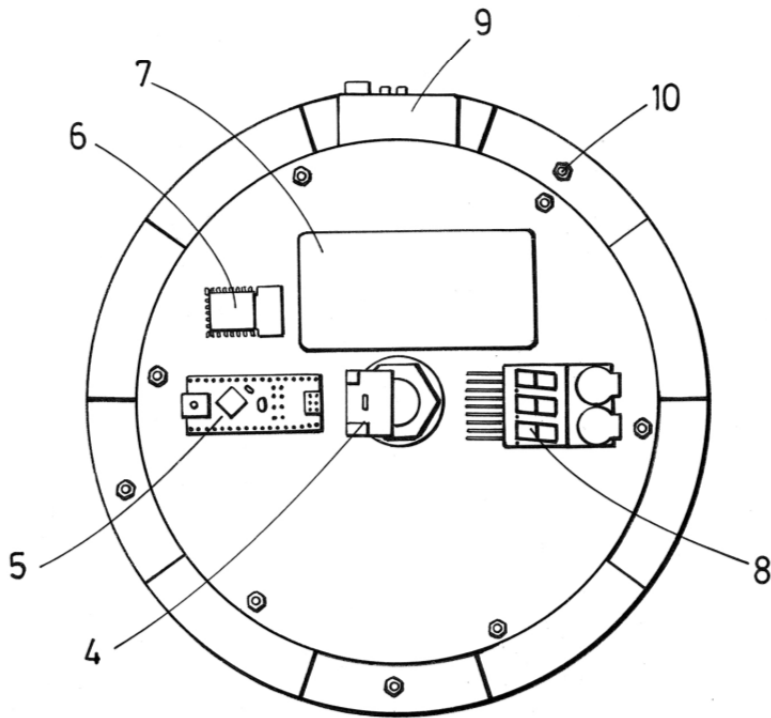


FIG. 4

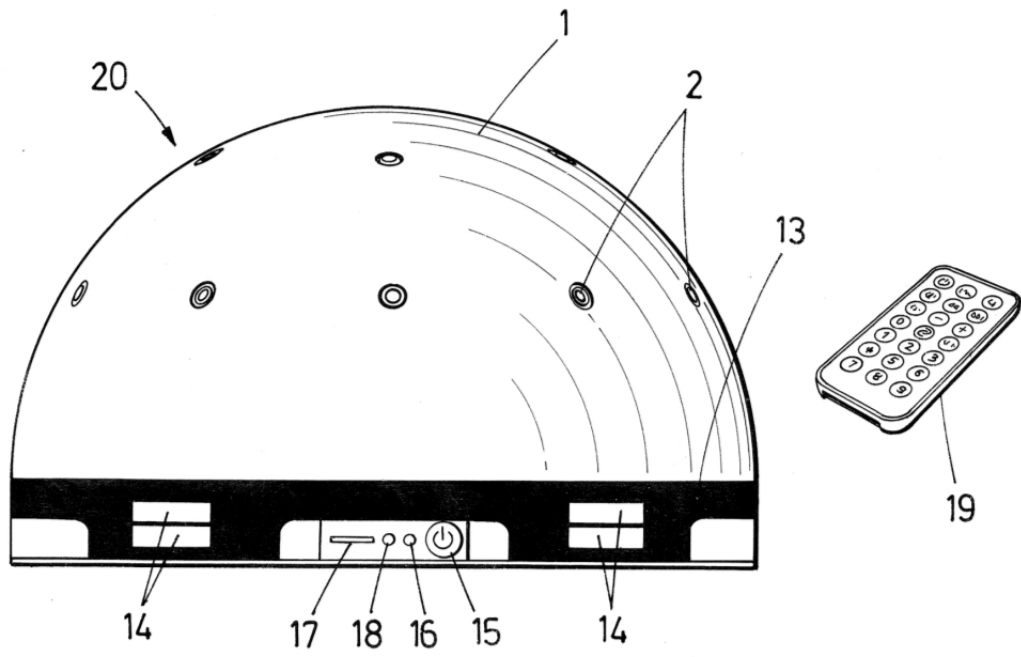


FIG.5



- ②① N.º solicitud: 201631520
 ②② Fecha de presentación de la solicitud: 28.11.2016
 ③② Fecha de prioridad:

INFORME SOBRE EL ESTADO DE LA TECNICA

⑤① Int. Cl.: **G01J5/06** (2006.01)
G01N21/01 (2006.01)

DOCUMENTOS RELEVANTES

Categoría	⑤⑥ Documentos citados	Reivindicaciones afectadas
A	WO 2010089627 A1 (FLIR SYSTEMS et al.) 12/08/2010; Página 4, líneas 10 - 20; figura 3.	1-11
A	US 9066028 B1 (KOSHTI AJAY M) 23/06/2015; columnas 4 - 5; figura 1.	1-11
A	US 2016292826 A1 (BEALL ERIK) 06/10/2016: párrafos [0060 - 0063].	1-11
A	EP 2627979 A1 (SEMI CONDUCTOR DEVICES AN ELBIT SYSTEMS RAFAEL PARTNERSHIP) 21/08/2013; figura 1B.	1-11
A	US 2009294674 A1 (BATHELET GUILLAUME) 03/12/2009; figura 3.	1-11
A	US 2013093883 A1 (WANG JIAPING et al.) 18/04/2013; párrafos [8 - 10]; figura 4.	1-11

Categoría de los documentos citados

X: de particular relevancia
 Y: de particular relevancia combinado con otro/s de la misma categoría
 A: refleja el estado de la técnica

O: referido a divulgación no escrita
 P: publicado entre la fecha de prioridad y la de presentación de la solicitud
 E: documento anterior, pero publicado después de la fecha de presentación de la solicitud

El presente informe ha sido realizado

para todas las reivindicaciones

para las reivindicaciones nº:

Fecha de realización del informe
19.06.2017

Examinador
S. Sánchez Paradinas

Página
1/5

Documentación mínima buscada (sistema de clasificación seguido de los símbolos de clasificación)

G01J, G01N

Bases de datos electrónicas consultadas durante la búsqueda (nombre de la base de datos y, si es posible, términos de búsqueda utilizados)

INVENES, EPODOC, WPI, INTERNET

Fecha de Realización de la Opinión Escrita: 19.06.2017

Declaración

Novedad (Art. 6.1 LP 11/1986)	Reivindicaciones 1-11	SI
	Reivindicaciones	NO
Actividad inventiva (Art. 8.1 LP11/1986)	Reivindicaciones 1-11	SI
	Reivindicaciones	NO

Se considera que la solicitud cumple con el requisito de aplicación industrial. Este requisito fue evaluado durante la fase de examen formal y técnico de la solicitud (Artículo 31.2 Ley 11/1986).

Base de la Opinión.-

La presente opinión se ha realizado sobre la base de la solicitud de patente tal y como se publica.

1. Documentos considerados.-

A continuación se relacionan los documentos pertenecientes al estado de la técnica tomados en consideración para la realización de esta opinión.

Documento	Número Publicación o Identificación	Fecha Publicación
D01	WO 2010089627 A1 (FLIR SYSTEMS et al.)	12.08.2010
D02	US 9066028 B1 (KOSHTI AJAY M)	23.06.2015
D03	US 2016292826 A1 (BEALL ERIK)	06.10.2016
D04	EP 2627979 A1 (SEMI CONDUCTOR DEVICES AN ELBIT SYSTEMS RAFAEL PARTNERSHIP)	21.08.2013
D05	US 2009294674 A1 (BATHELET GUILLAUME)	03.12.2009
D06	US 2013093883 A1 (WANG JIAPING et al.)	18.04.2013

2. Declaración motivada según los artículos 29.6 y 29.7 del Reglamento de ejecución de la Ley 11/1986, de 20 de marzo, de Patentes sobre la novedad y la actividad inventiva; citas y explicaciones en apoyo de esta declaración

La solicitud se refiere a un dispositivo para caracterizar los reflejos infrarrojos en una escena donde se quiere realizar una imagen termográfica. El dispositivo para llevar a cabo esta medida comprende una cúpula de baja emisividad con sensores de radiación infrarroja que, colocada en la escena, es capaz de detectar todo tipo de reflejos, tanto los reflejos débiles (que son reflejados por la cúpula y detectados por la cámara, que es independiente de la cúpula) como los fuertes (que son detectados por los sensores de la propia cúpula). El dispositivo comprende además un sistema de posicionamiento angular, de manera que puede posicionar el dispositivo dentro de la escena, detectando por tanto, la dirección de los reflejos y su intensidad.

La solicitud pretende dar solución a problemas que se detectan en termografía cuantitativa, como el de *"la presencia de reflejos de radiación infrarroja, que de manera indeseada se introducen en una escena"* (página 2, líneas 20-24), permitir *"el análisis de la interacción de los reflejos con la escena en el espectro infrarrojo de la imagen fotográfica"* (página 4, líneas 11-13) y *"eliminar o mitigar los reflejos en el espectro infrarrojo"* (página 4, línea 16).

La solicitud pretende resolver los problemas anteriores mediante un dispositivo que *"permite caracterizar los reflejos de la escena para que el usuario pueda actuar acorde y corregirlos o eliminarlos"* (página 4, líneas 26-27).

En el estado de la técnica existen multitud de antecedentes de dispositivos y/o procedimientos destinados a controlar los reflejos infrarrojos en escenas térmicas como los mencionados en los documentos D01 a D06 citados en el informe sobre el estado de la técnica. Dichos dispositivos y/o procedimientos presentan características diferenciadas con relación a los objetos técnicos definidos de una manera detallada en la reivindicación independiente primera. Por ello, los documentos D01 a D06 sólo muestran el estado general de la técnica y no se consideran de particular relevancia. Cualquiera de esos documentos da a conocer dispositivos y procedimientos o métodos para eliminar reflejos infrarrojos en imágenes térmicas, pero en ninguno de ellos se anticipan todas las características del objeto de la solicitud.

El **documento D01** se refiere a la medición de la emisividad usando cámaras infrarrojas, corrigiendo automáticamente la radiación que es reflejada por el objeto de interés. En este método utilizan una cúpula para aislar el objeto del exterior (con la cámara situada en lo alto de la cúpula, hacia el interior), de tal manera que las reflexiones infrarrojas (de radiación proveniente de la cúpula) son controladas, controlando el material y la temperatura de la cúpula.

Una configuración similar se puede ver en el **documento D02**, que describe un procedimiento para calentar con una fuente de radiación el objeto situado dentro de una cubierta y medir la evolución de la emisividad con una cámara infrarroja dirigida hacia el interior de la cubierta.

El **documento D03** describe un procedimiento de corrección de reflejos en imágenes térmicas utilizando las imágenes captadas por sensores térmicos y no térmicos en diferentes poses o ubicaciones.

El **documento D04** describe un escudo óptico/térmico cubriendo el detector IR para evitar que radiación de fuera del campo de visión del detector IR llegue al mismo.

El **documento D05** utiliza la radiación IR emitida por artículos u objetos que salen de una máquina moldeadora para inspeccionar posibles defectos en su superficie. La radiación parásita infrarroja reflejada por el objeto bajo inspección proveniente de otras fuentes de radiación IR es eliminada colocando un polarizador en el sistema óptico del propio sensor.

Otros dispositivos sólo tratan de caracterizar los reflejos de objetos iluminados con una fuente de radiación visible para obtener la función de distribución de reflectancia bidireccional con el objetivo de desarrollar algoritmos para la creación gráfica de reflectancias realistas (**documento D06**).

Así pues, los documentos citados sólo muestran el estado general de la técnica, y no se consideran de particular relevancia. No sería obvio para una persona experta en la materia aplicar las características incluidas en los documentos citados y llegar a la invención como se revela en la reivindicación primera. Por lo tanto, el objeto de esta **reivindicación independiente cumple los requisitos de novedad y actividad inventiva** (artículos 6.1 y 8.1 de la Ley de Patentes).

Las **reivindicaciones dependientes 2 a 11** delimitan características adicionales optativas relativas al dispositivo y, como la primera, también **cumplen los requisitos con respecto a novedad y actividad inventiva** (artículos 6.1 y 8.1 de la Ley de Patentes).