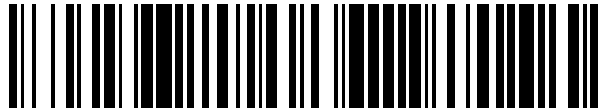


19



OFICINA ESPAÑOLA DE
PATENTES Y MARCAS

ESPAÑA



11 Número de publicación: **2 646 727**

21 Número de solicitud: 201600502

51 Int. Cl.:

F03G 6/06

(2006.01)

12

SOLICITUD DE PATENTE

A1

22 Fecha de presentación:

14.06.2016

43 Fecha de publicación de la solicitud:

15.12.2017

71 Solicitantes:

**UNIVERSIDADE DA CORUÑA (100.0%)
OTRI - Edificio de Servicios Centrales de
Investigación. Campus de Elviña, s/n
15071 A Coruña ES**

72 Inventor/es:

**FERREIRO GARCÍA, Ramón y
CARBIA CARRIL, José**

54 Título: **Planta termosolar con calor concentrado indirecto y procedimiento de operación de dicha planta termosolar**

57 Resumen:

La planta termosolar con calor concentrado indirecto y procedimiento de operación de dicha planta termosolar, consiste en una planta térmica que realiza la conversión eficiente de la energía térmica solar concentrada mediante captadores cilindro-parabólicos, disco-parabólicos o campos de heliostatos a energía mecánica y/o eléctrica mediante uno o más cilindros termo-actuadores de doble efecto que operan bajo un ciclo térmico no convencional de alta eficiencia térmica, donde cada cilindro termo-actuador de doble efecto está alimentado por calor indirecto procedente de un intercambiador de calor que a su vez torna el calor de un captador de energía solar concentrada, el cual puede ser aplicado para generar energía eléctrica tanto en la industria terrestre como en la extra-terrestre o aeroespacial.

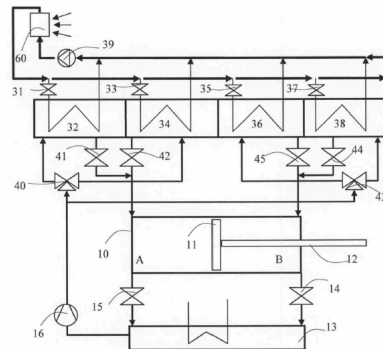


FIGURA 1

DESCRIPCIÓN

**PLANTA TERMOSOLAR CON CALOR CONCENTRADO INDIRECTO Y
PROCEDIMIENTO DE OPERACIÓN DE DICHA PLANTA TERMOSOLAR**

5

CAMPO TÉCNICO DE LA INVENCION

10 La presente invención pertenece al campo técnico de la conversión de energía termosolar a energía eléctrica vía energía mecánica por medio de máquinas térmicas capaces de aprovechar el calor solar concentrado procedente de concentradores disco-parabólicos, campo de helióstatos o concentradores cilindro-parabólicos.

OBJETIVO DE LA INVENCION

15

La presente invención denominada "PLANTA TERMOSOLAR CON CALOR CONCENTRADO INDIRECTO Y PROCEDIMIENTO DE OPERACIÓN DE DICHA PLANTA TERMOSOLAR", tiene por objeto la conversión eficiente de la energía termosolar a energía eléctrica vía energía mecánica mediante cilindros termo actuadores de doble efecto que operan bajo un ciclo térmico no convencional de alta eficiencia térmica, donde la máquina térmica consiste en cilindros termo actuadores de 20 doble efecto que realizan trabajo mecánico tanto por absorción como por rechazo de calor.

25 **ANTECEDENTES DE LA INVENCION**

Las plantas termosolares del tipo disco-parabólico conocidas capturan el calor concentrado en el foco de la parábola mediante una cavidad dentro de la cual existe un absorbedor tradicionalmente compuesto de un relleno a base de alambre de acero 30 inoxidable o espuma cerámica, donde el calor concentrado en el absorbedor es aplicado a un motor Stirling para generar energía eléctrica.

Otra opción consiste en la utilización de un campo de helióstatos que concentran el calor solar en una cavidad dentro de la cual se halla el absorbedor de calor compuesto por un relleno a base de alambre de acero inoxidable o espuma cerámica, donde el 35 calor capturado es aplicado a un ciclo Rankine o a un ciclo Brayton

Una variante de estas opciones de implementación se halla patentada con el número de solicitud de Patente Nacional 201230077 caracterizada por una cavidad receptora dotada de una lente que aumenta la concentración de calor y que opera a una presión, que es la del fluido de trabajo del ciclo de Rankine o Brayton.

- 5 En la invención denominada PLANTA TERMOSOLAR CON CALOR CONCENTRADO INDIRECTO Y PROCEDIMIENTO DE OPERACIÓN DE DICHA PLANTA TERMOSOLAR, el calor concentrado por cada tipo de concentrador, que pueden ser del tipo cilindro-parabólicos, disco-parabólicos o un campo de heliostatos para temperaturas altas, es capturado por el módulo captador de energía termosolar
- 10 concentrada ubicado en el punto focal de cada concentrador, donde el citado captador de calor concentrado es transferido mediante un fluido de transferencia de calor impulsado por una bomba de circulación que opera en circuito cerrado destinada a transferir el calor capturado a uno o más cilindros termo actuadores de doble efecto, donde cada cilindro actuador de doble efecto admite el calor procedente de
- 15 intercambiadores de calor entre el fluido térmico de trabajo (que suele ser aire, helio o hidrógeno) y el fluido de transferencia de calor (que suele ser un aceite térmico sintético).

En el estado actual de la tecnología no se conocen plantas termo-solares de este tipo.

20 **BREVE DESCRIPCIÓN DE LA INVENCION**

- El invento denominado PLANTA TERMOSOLAR CON CALOR CONCENTRADO INDIRECTO Y PROCEDIMIENTO DE OPERACIÓN DE DICHA PLANTA TERMOSOLAR, está conformado por uno o más cilindros termo actuadores de doble
- 25 efecto, que operan con calor solar concentrado indirecto, donde el citado calor es capturado por un receptor de calor concentrado y transferido por medio de un fluido de transferencia de calor impulsado por una bomba de circulación en circuito cerrado, donde el captador de calor solar concentrado está ubicado en el punto focal de un campo de heliostatos, o en el punto focal de captadores disco parabólicos o en el
- 30 punto focal de captadores cilindro-parabólicos, y donde el calor transferido por medio del fluido de transferencia de calor impulsado por medio de la bomba de circulación es transferido a cada cilindro actuador de doble efecto mediante intercambiadores de calor que facilitan el paso del calor desde el fluido de transferencia de calor al fluido térmico de trabajo, y donde el fluido de transferencia de calor suele ser un aceite
- 35 térmico sintético y el fluido de trabajo puede ser aire, helio o hidrógeno entre otros.

DESCRIPCIÓN DE LAS FIGURAS

En esta sección se describen a modo ilustrativo y no limitativo, los componentes que constituyen la PLANTA TERMOSOLAR CON CALOR CONCENTRADO INDIRECTO Y
 5 PROCEDIMIENTO DE OPERACIÓN DE DICHA PLANTA TERMOSOLAR para facilitar la comprensión de la invención en donde de modo no limitativo se hace referencia a las siguientes figuras:

La figura 1 muestra esquemáticamente la planta termo solar con calor concentrado indirecto conteniendo entre otros elementos, el sistema de intercambio de calor, el
 10 cilindro termo actuador de doble efecto accionado indirectamente por calor solar concentrado, procedente tanto de un campo de heliostatos como de un disco parabólico o de un cilindro parabólico.

- cilindro termo-actuador de doble efecto (10)
- émbolo del cilindro termo-actuador de doble efecto (11)
- 15 - vástago del cilindro termo-actuador de doble efecto (12)
- enfriador del fluido térmico de trabajo (13)
- válvula de comunicación de la cámara B del cilindro termo-actuador de doble efecto con el enfriador del fluido térmico de trabajo (14)
- válvula de comunicación de la cámara A del cilindro termo-actuador de doble efecto
 20 con el enfriador del fluido térmico de trabajo (15)
- compresor del fluido térmico de trabajo (16) del enfriador (13) hacia los calentadores (32) y (34) por medio de la válvula 3/2 (40) y a los calentadores (36) y (38) por medio de la válvula 3/2 (43)
- válvula de entrada (31) del fluido de transferencia de calor al intercambiador de calor
 25 (32) entre el fluido de transferencia de calor y el fluido térmico de trabajo
- intercambiador de calor (32) entre el fluido de transferencia de calor y el fluido térmico de trabajo
- válvula de entrada (33) del fluido de transferencia de calor al intercambiador de calor
 (34) entre el fluido de transferencia de calor y el fluido térmico de trabajo
- 30 - intercambiador de calor (34) entre el fluido de transferencia de calor y el fluido térmico de trabajo
- válvula de entrada (35) del fluido de transferencia de calor al intercambiador de calor
 (36) entre el fluido de transferencia de calor y el fluido térmico de trabajo
- intercambiador de calor (36) entre el fluido de transferencia de calor y el fluido
 35 térmico de trabajo

- válvula de entrada (37) del fluido de transferencia de calor al intercambiador de calor (38) entre el fluido de transferencia de calor y el fluido térmico de trabajo
- intercambiador de calor (38) entre el fluido de transferencia de calor y el fluido térmico de trabajo
- 5 - bomba de circulación del fluido de transferencia de calor (39)
- válvula de salida (41) de fluido térmico de trabajo del intercambiador de calor (32) hacia la cámara A del cilindro termo-actuador de doble efecto
- válvula de salida (42) de fluido térmico de trabajo del intercambiador de calor (34) hacia la cámara A del cilindro termo-actuador de doble efecto
- 10 - válvula 3/2 (43) a las cavidades (36) y (38)
- válvula de salida (44) de fluido térmico de trabajo del intercambiador de calor (38) hacia la cámara B del cilindro termo-actuador de doble efecto
- válvula de salida (45) de fluido térmico de trabajo del intercambiador de calor (36) hacia la cámara B del cilindro termo-actuador de doble efecto
- 15 - captador solar de calor concentrado (60) que puede proceder indistintamente de campos de heliostatos, concentradores disco-parabólicos o concentradores cilindro-parabólicos

DESCRIPCIÓN DETALLADA DE LA INVENCION

20

La PLANTA TERMOSOLAR CON CALOR CONCENTRADO INDIRECTO Y PROCEDIMIENTO DE OPERACION DE DICHA PLANTA TERMOSOLAR, está constituida por uno o más cilindros termo actuadores de doble efecto (10) que operan bajo un ciclo térmico no convencional que comprende una combinación de procesos termodinámicos cerrados y abiertos, donde el sistema de aporte de calor solar a cada cilindro actuador de doble efecto (10) es implementado según un sistema de aporte indirecto de calor mediante los intercambiadores de calor (32), (34), (36) y (38), donde el calor procede de captador de calor solar concentrado (60) ubicado en el punto focal de concentración, y donde el calor concentrado es transferido por medio de un fluido de transferencia de calor (aceite térmico sintético), a cada cilindro actuador (10), el cual es bombeado en circuito cerrado por una bomba de circulación (39) entre el captador de calor concentrado (60) y los intercambiadores de calor (32), (34), (36) y (38), y donde el calor concentrado procede tanto de un campo de heliostatos, como de concentradores disco-parabólicos como de concentradores cilindro-parabólicos.

35

La PLANTA TERMOSOLAR CON CALOR CONCENTRADO INDIRECTO Y PROCEDIMIENTO DE OPERACIÓN DE DICHA PLANTA TERMOSOLAR, configurada de acuerdo con el sistema de aporte directo de calor descrito está formada por al menos los siguientes componentes según se muestra en la figura 1:

- 5 - cilindro termo-actuador de doble efecto, (10)
- émbolo del cilindro termo-actuador de doble efecto, (11)
- vástago del cilindro termo-actuador de doble efecto, (12)
- enfriador del fluido térmico de trabajo, (13)
- válvula de comunicación de la cámara B del cilindro termo-actuador de doble efecto
- 10 con el enfriador del fluido térmico de trabajo, (14)
- válvula de comunicación de la cámara A del cilindro termo-actuador de doble efecto con el enfriador del fluido térmico de trabajo, (15)
- compresor (16) de circulación del fluido térmico de trabajo del enfriador (13) hacia los intercambiadores de calor (32) y (34) por medio de la válvula 3/2 (40) y a los
- 15 calentadores (36) y (38) por medio de la válvula 3/2 (43)
- válvula de entrada del fluido de transferencia de calor al intercambiador de calor (32) entre el fluido de transferencia de calor y el fluido térmico de trabajo (31)
- intercambiador de calor entre el fluido de transferencia de calor y el fluido térmico de trabajo (32)
- 20 - válvula de entrada del fluido de transferencia de calor al intercambiador de calor (34) entre el fluido de transferencia de calor y el fluido térmico de trabajo (33)
- intercambiador de calor entre el fluido de transferencia de calor y el fluido térmico de trabajo (34)
- válvula de entrada del fluido de transferencia de calor al intercambiador de calor (36)
- 25 entre el fluido de transferencia de calor y el fluido térmico de trabajo (35)
- intercambiador de calor entre el fluido de transferencia de calor y el fluido térmico de trabajo (36)
- válvula de entrada del fluido de transferencia de calor al intercambiador de calor (38) entre el fluido de transferencia de calor y el fluido térmico de trabajo (37)
- 30 - intercambiador de calor entre el fluido de transferencia de calor y el fluido térmico de trabajo (38)
- bomba de circulación del fluido de transferencia de calor (39)
- válvula 3/2 (40) a los intercambiadores de calor (32) y (34)
- válvula de salida de fluido térmico de trabajo (41) del intercambiador de calor (32)
- 35 hacia la cámara A del cilindro termo-actuador de doble efecto (10)

- válvula de salida de fluido térmico de trabajo (42) del intercambiador de calor (33) hacia la cámara A del cilindro termo-actuador de doble efecto (10)
- válvula 3/2 (43) a los intercambiadores de calor (36) y (38)
- válvula de salida de fluido térmico de trabajo (44) del intercambiador de calor (38)
- 5 hacia la cámara B del cilindro termo-actuador de doble efecto (10)
- válvula de salida de fluido térmico de trabajo (45) del intercambiador de calor (36) hacia la cámara B del cilindro termo-actuador de doble efecto (10)
- captador solar de calor concentrado que puede proceder indistintamente de campos de heliostatos, concentradores disco-parabólicos o concentradores cilindro-parabólicos
- 10 (60).

El modo de operación de la PLANTA TERMOSOLAR CON CALOR CONCENTRADO INDIRECTO Y PROCEDIMIENTO DE OPERACIÓN DE DICHA PLANTA TERMOSOLAR es tal que el fluido de trabajo (aire helio o hidrógeno entre otros) es impulsado por medio del compresor (16), desde el enfriador del fluido térmico de trabajo (13), hasta los intercambiadores de calor (32) (34) (36) y (38) siguiendo un orden tal que mientras las válvulas 3/2 (40) y (43) permiten el paso del fluido a los intercambiadores (32) y (38), las válvulas (42) y (14) permanecen abiertas para accionar el embolo (11) debido a la elevada presión de la cámara A en comunicación con el intercambiador (34) y permitir la evacuación de la cámara B a través de la válvula (14) hacia el enfriador del fluido térmico de trabajo (13). Cuando el émbolo finaliza su carrera en sentido de izquierda a derecha, se cierran las válvulas (42) y (14) y se cambia el rol de las válvulas 3/2 (40) y (43) permitiendo el paso del fluido a los intercambiadores de calor (34) y (36), mientras que las válvulas (45) y (15) permanecen abiertas para accionar el embolo (11) debido a la elevada presión desde la cámara B en comunicación con el intercambiador de calor (36) y permitir la evacuación de la cámara A a través de la válvula (15) hacia el enfriador del fluido térmico de trabajo (13). Este ciclo se repite de modo que en lugar de utilizar el calor acumulado en los intercambiadores de calor (34) y (36) por medio de las válvulas (42) y (45), se utiliza el calor acumulado en los intercambiadores de calor (32) y (38) por medio de las válvulas (41) y (44).

DESCRIPCIÓN DE REALIZACIONES PREFERENTES DE LA INVENCION

- La configuración preferente de la PLANTA TERMOSOLAR CON CALOR CONCENTRADO INDIRECTO Y PROCEDIMIENTO DE OPERACIÓN DE DICHA
- 5 PLANTA TERMOSOLAR, adopta la estructura mostrada en la figura 1 y está constituida por uno o más cilindros termo actuadores de doble efecto (10) donde el sistema de aporte de calor solar a cada cilindro actuador de doble efecto es implementado según un sistema de aporte indirecto de calor mediante los
- 10 intercambiadores de calor (32), (34), (36) y (38), donde el calor procede del captador de calor solar concentrado (60) ubicado en el punto focal de concentración, y donde el calor concentrado es transferido a los los intercambiadores de calor (32), (34), (36) y (38) por medio de un fluido de transferencia de calor (aceite térmico sintético), a cada cilindro actuador (10), impulsado por una bomba de circulación (39), y donde el calor concentrado procede tanto de un campo de helióstatos, como de concertadores disco-
- 15 parabólicos como de concertadores cilindro-parabólicos y donde la citada planta está constituida al menos por los siguientes componentes según la figura 1
- cilindro termo-actuador de doble efecto, (10)
 - émbolo del cilindro termo-actuador de doble efecto, (11)
 - vástago del cilindro termo-actuador de doble efecto, (12)
 - 20 - enfriador del fluido térmico de trabajo, (13)
 - válvula de comunicación de la cámara B del cilindro termo-actuador de doble efecto con el enfriador del fluido térmico de trabajo, (14)
 - válvula de comunicación de la cámara A del cilindro termo-actuador de doble efecto con el enfriador del fluido térmico de trabajo, (15)
 - 25 - compresor de circulación del fluido térmico de trabajo (16) del enfriador (13) hacia los intercambiadores de calor (32) y (34) por medio de la válvula 3/2 (40) y a los intercambiadores de calor (36) y (38) por medio de la válvula 3/2 (43)
 - válvula de entrada del fluido de transferencia de calor al intercambiador de calor (32) entre el fluido de transferencia de calor y el fluido térmico de trabajo (31)
 - 30 - intercambiador de calor entre el fluido de transferencia de calor y el fluido térmico de trabajo (32)
 - válvula de entrada del fluido de transferencia de calor al intercambiador de calor (34) entre el fluido de transferencia de calor y el fluido térmico de trabajo (33)
 - intercambiador de calor entre el fluido de transferencia de calor y el fluido térmico de
 - 35 trabajo (34)

- válvula de entrada del fluido de transferencia de calor al intercambiador de calor (36) entre el fluido de transferencia de calor y el fluido térmico de trabajo (35)
 - intercambiador de calor entre el fluido de transferencia de calor y el fluido térmico de trabajo (36)
 - 5 - válvula de entrada del fluido de transferencia de calor al intercambiador de calor (38) entre el fluido de transferencia de calor y el fluido térmico de trabajo (37)
 - intercambiador de calor entre el fluido de transferencia de calor y el fluido térmico de trabajo (38)
 - bomba de circulación del fluido de transferencia de calor (39)
 - 10 - válvula 3/2 (40) a los intercambiadores de calor (32) y (34)
 - válvula de salida de fluido térmico de trabajo (41) del intercambiador de calor (32) hacia la cámara A del cilindro termo-actuador de doble efecto (10)
 - válvula de salida de fluido térmico de trabajo (42) del intercambiador de calor (33) hacia la cámara A del cilindro termo-actuador de doble efecto (10)
 - 15 - válvula 3/2 (43) a los intercambiadores de calor (36) y (38)
 - válvula de salida de fluido térmico de trabajo (44) del intercambiador de calor (38) hacia la cámara B del cilindro termo-actuador de doble efecto (10)
 - válvula de salida de fluido térmico de trabajo (45) del intercambiador de calor (36) hacia la cámara B del cilindro termo-actuador de doble efecto (10)
 - 20 - captador solar de calor concentrado que puede proceder indistintamente de campos de heliostatos, concentradores disco-parabólicos o concentradores cilindro-parabólicos (60).
- Y donde el modo de operación de de la PLANTA TERMOSOLAR CON CALOR CONCENTRADO INDIRECTO Y PROCEDIMIENTO DE OPERACIÓN DE DICHA
- 25 PLANTA TERMOSOLAR es tal que el fluido de trabajo (aire, helio o hidrógeno entre otros) es impulsado por medio del compresor (16), desde el enfriador del fluido térmico de trabajo (13), hasta los intercambiadores de calor (32) (34) (36) y (38) siguiendo un orden tal que mientras las válvulas 3/2 (40) y (43) permiten el paso del fluido a los intercambiadores (32) y (38), las válvulas (42) y (14) permanecen abiertas para
- 30 accionar el émbolo (11) debido a la elevada presión de la cámara A en comunicación con el intercambiador (34) y permitir la evacuación de la cámara B a través de la válvula (14) hacia el enfriador del fluido térmico de trabajo (13). Cuando el émbolo finaliza su carrera en sentido de izquierda a derecha, se cierran las válvulas (42) y (14) y se cambia el rol de las válvulas 3/2 (40) y (43) permitiendo el paso del fluido a los
- 35 intercambiadores de calor (34) y (36), mientras que las válvulas (45) y (15)

permanecen abiertas para accionar el embolo (11) debido a la elevada presión desde la cámara B en comunicación con el intercambiador de calor (36) y permitir la evacuación de la cámara A a través de la válvula (15) hacia el enfriador del fluido térmico de trabajo (13). Este ciclo se repite de modo que en lugar de utilizar el calor
5 acumulado en los intercambiadores de calor (34) y (36) por medio de las válvulas (42) y (45), se utiliza el calor acumulado en los intercambiadores de calor (32) y (38) por medio de las válvulas (41) y (44).

REIVINDICACIONES

- 1ª. PLANTA TERMOSOLAR CON CALOR CONCENTRADO INDIRECTO, constituida por uno o más cilindros termo actuadores de doble efecto (10) que operan bajo un ciclo térmico no convencional que comprende una combinación de procesos termodinámicos cerrados y abiertos, donde el sistema de aporte de calor solar a cada cilindro actuador de doble efecto (10) es implementado según un sistema de aporte indirecto de calor mediante los intercambiadores de calor (32), (34), (36) y (38), donde el calor procede de un captador de calor solar concentrado (60) ubicado en el punto focal de concentración, y donde el calor concentrado es transferido por medio de un fluido de transferencia de calor (aceite térmico sintético), a cada cilindro actuador (10), el cual es bombeado en circuito cerrado por una bomba de circulación (39) entre el captador de calor concentrado (60) y los intercambiadores de calor (32), (34), (36) y (38), y donde el calor concentrado procede tanto de un campo de helióstatos, como de concertadores disco-parabólicos o de concertadores cilindro-parabólicos, la cual se halla caracterizada por los siguientes componentes:
- cilindro termo-actuador de doble efecto, (10)
 - émbolo del cilindro termo-actuador de doble efecto, (11)
 - vástago del cilindro termo-actuador de doble efecto, (12)
 - enfriador del fluido térmico de trabajo, (13)
 - válvula de comunicación de la cámara B del cilindro termo-actuador de doble efecto con el enfriador del fluido térmico de trabajo, (14)
 - válvula de comunicación de la cámara A del cilindro termo-actuador de doble efecto con el enfriador del fluido térmico de trabajo, (15)
 - compresor de circulación del fluido térmico de trabajo (16) del enfriador (13) hacia los intercambiadores de calor (32) y (34) por medio de la válvula 3/2 (40) y a los intercambiadores de calor (36) y (38) por medio de la válvula 3/2 (43)
 - válvula de entrada del fluido de transferencia de calor al intercambiador de calor (32) entre el fluido de transferencia de calor y el fluido térmico de trabajo (31)
 - intercambiador de calor entre el fluido de transferencia de calor y el fluido térmico de trabajo (32)
 - válvula de entrada del fluido de transferencia de calor al intercambiador de calor (34) entre el fluido de transferencia de calor y el fluido térmico de trabajo (33)
 - intercambiador de calor entre el fluido de transferencia de calor y el fluido térmico de trabajo (34)

- válvula de entrada del fluido de transferencia de calor al intercambiador de calor (36) entre el fluido de transferencia de calor y el fluido térmico de trabajo (35)
- intercambiador de calor entre el fluido de transferencia de calor y el fluido térmico de trabajo (36)
- 5 - válvula de entrada del fluido de transferencia de calor al intercambiador de calor (38) entre el fluido de transferencia de calor y el fluido térmico de trabajo (37)
- intercambiador de calor entre el fluido de transferencia de calor y el fluido térmico de trabajo (38)
- bomba de circulación del fluido de transferencia de calor (39)
- 10 - válvula 3/2 (40) a los intercambiadores de calor (32) y (34)
- válvula de salida de fluido térmico de trabajo (41) del intercambiador de calor (32) hacia la cámara A del cilindro termo-actuador de doble efecto (10)
- válvula de salida de fluido térmico de trabajo (42) del intercambiador de calor (33) hacia la cámara A del cilindro termo-actuador de doble efecto (10)
- 15 - válvula 3/2 (43) a los intercambiadores de calor (36) y (38)
- válvula de salida de fluido térmico de trabajo (44) del intercambiador de calor (38) hacia la cámara B del cilindro termo-actuador de doble efecto (10)
- válvula de salida de fluido térmico de trabajo (45) del intercambiador de calor (36) hacia la cámara B del cilindro termo-actuador de doble efecto (10)
- 20 - captador solar de calor concentrado que puede proceder indistintamente de campos de heliostatos, concentradores disco-parabólicos o concentradores cilindro-parabólicos (60).

2ª. PROCEDIMIENTO DE OPERACIÓN DE UNA PLANTA TERMO SOLAR CON
25 CALOR CONCENTRADO INDIRECTO según reivindicación 1ª caracterizada por que el fluido de trabajo (aire, helio o hidrógeno entre otros) es impulsado por medio del compresor (16), desde el enfriador del fluido térmico de trabajo (13), hasta los intercambiadores de calor (32) (34) (36) y (38) siguiendo un orden tal que mientras las válvulas 3/2 (40) y (43) permiten el paso del fluido a los intercambiadores (32) y (38),
30 las válvulas (42) y (14) permanecen abiertas para accionar el embolo (11) debido a la elevada presión de la cámara A en comunicación con el intercambiador (34) y permitir la evacuación de la cámara B a través de la válvula (14) hacia el enfriador del fluido térmico de trabajo (13). Cuando el émbolo finaliza su carrera en sentido de izquierda a derecha, se cierran las válvulas (42) y (14) y se cambia el rol de las válvulas 3/2 (40) y
35 (43) permitiendo el paso del fluido a los intercambiadores de calor (34) y (36), mientras

que las válvulas (45) y (15) permanecen abiertas para accionar el embolo (11) debido a la elevada presión desde la cámara B en comunicación con el intercambiador de calor (36) y permitir la evacuación de la cámara A a través de la válvula (15) hacia el enfriador del fluido térmico de trabajo (13). Este ciclo se repite de modo que en lugar
5 de utilizar el calor acumulado en los intercambiadores de calor (34) y (36) por medio de las válvulas (42) y (45), se utiliza el calor acumulado en los intercambiadores de calor (32) y (38) por medio de las válvulas (41) y (44).

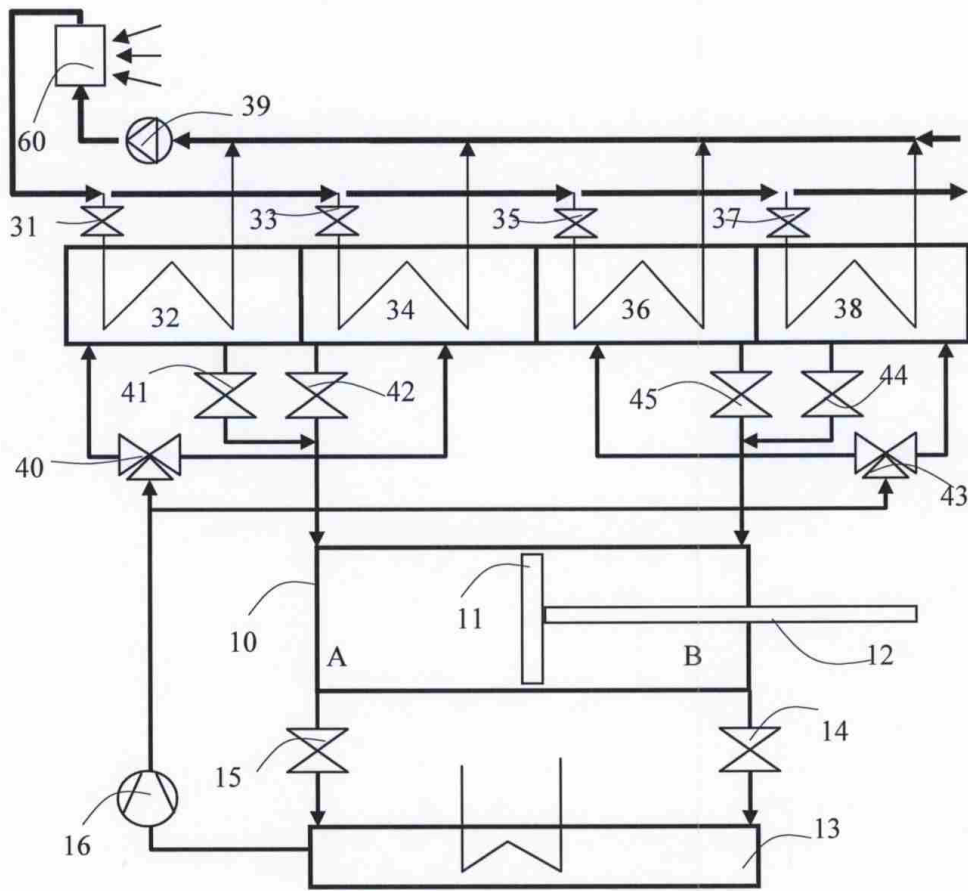


FIGURA 1



- ②¹ N.º solicitud: 201600502
②² Fecha de presentación de la solicitud: 14.06.2016
③² Fecha de prioridad:

INFORME SOBRE EL ESTADO DE LA TECNICA

⑤¹ Int. Cl.: **F03G6/06** (2006.01)

DOCUMENTOS RELEVANTES

| Categoría | ⑤ ⁶ Documentos citados | Reivindicaciones afectadas |
|-----------|---|----------------------------|
| A | DE 4219498 A1 (HAASE GEORG) 16/12/1993, Figura & resumen de la base de datos WPI. Recuperado de Epoque; AN-1993-406789. | 1, 2 |
| A | DE 2756585 A1 (BRUESTLE ROLAND ING GRAD) 21/06/1979, Figuras & resumen de la base de datos WPI. Recuperado de Epoque; AN-1979-F5712B. | 1 |
| A | WO 2008123647 A1 (KIM CHEOL SOO) 16/10/2008, Todo el documento. | 1 |
| A | DE 3542865 A1 (SCHROEDER TRADING GMBH) 31/07/1986, Figuras & resumen de la base de datos WPI. Recuperado de Epoque; AN-1986-205646. | 1 |
| A | CN 104895750 A (NIE ZAIAN) 09/09/2015, Figuras & resumen de la base de datos WPI. Recuperado de Epoque; AN-2015-65908D. | 1 |

Categoría de los documentos citados

X: de particular relevancia

Y: de particular relevancia combinado con otro/s de la misma categoría

A: refleja el estado de la técnica

O: referido a divulgación no escrita

P: publicado entre la fecha de prioridad y la de presentación de la solicitud

E: documento anterior, pero publicado después de la fecha de presentación de la solicitud

El presente informe ha sido realizado

para todas las reivindicaciones

para las reivindicaciones n.º:

Fecha de realización del informe
06.07.2017

Examinador
J. Merello Arvilla

Página
1/4

Documentación mínima buscada (sistema de clasificación seguido de los símbolos de clasificación)

F03G

Bases de datos electrónicas consultadas durante la búsqueda (nombre de la base de datos y, si es posible, términos de búsqueda utilizados)

INVENES, EPODOC, WPI

Fecha de Realización de la Opinión Escrita: 06.07.2017

Declaración

| | | |
|---|-----------------------|-----------|
| Novedad (Art. 6.1 LP 11/1986) | Reivindicaciones 1, 2 | SI |
| | Reivindicaciones | NO |
| Actividad inventiva (Art. 8.1 LP11/1986) | Reivindicaciones 1, 2 | SI |
| | Reivindicaciones | NO |

Se considera que la solicitud cumple con el requisito de aplicación industrial. Este requisito fue evaluado durante la fase de examen formal y técnico de la solicitud (Artículo 31.2 Ley 11/1986).

Base de la Opinión.-

La presente opinión se ha realizado sobre la base de la solicitud de patente tal y como se publica.

1. Documentos considerados.-

A continuación se relacionan los documentos pertenecientes al estado de la técnica tomados en consideración para la realización de esta opinión.

| Documento | Número Publicación o Identificación | Fecha Publicación |
|-----------|-------------------------------------|-------------------|
| D01 | DE 4219498 A1 (HAASE GEORG) | 16.12.1993 |

2. Declaración motivada según los artículos 29.6 y 29.7 del Reglamento de ejecución de la Ley 11/1986, de 20 de marzo, de Patentes sobre la novedad y la actividad inventiva; citas y explicaciones en apoyo de esta declaración

El documento D01 se considera el más próximo del estado de la técnica al objeto de la invención de acuerdo con las reivindicaciones de la solicitud de patente en estudio. En adelante se utilizará la misma terminología que la solicitud de patente en estudio. El documento D01 divulga una planta termosolar con cilindro actuador de doble efecto que se asemeja a la planta termosolar propuesta en la primera reivindicación en estudio en lo relativo a la existencia de un cilindro actuador de doble efecto, las válvulas de extracción de fluido térmico de transferencia de calor de ambas cámaras hacia un enfriador y la existencia de un enfriador y un compresor del fluido térmico el cual es calentado por un colector solar. El documento D01 no propone, tal y como hace la reivindicación 1 en estudio, que el aporte de calor, proveniente de unos concentradores solares, al cilindro actuador se realice mediante cuatro intercambiadores de calor los cuales reciban el calor solar concentrado por medio de un fluido de transferencia de calor y aporten dicho calor a las cámaras del cilindro actuador mediante un fluido térmico de trabajo controlado por las diferentes válvulas distribuidas de acuerdo con lo indicado en la reivindicación en estudio. Por tanto, si bien lo relativo a los medios para transformar la energía térmica solar en energía mecánica se encuentra prácticamente anticipado en el documento D01, los medios de aporte de dicha energía térmica solar al cilindro actuador difieren de los propuestos en la reivindicación 1 de la solicitud de patente en estudio y por ello la reivindicación 1 cuenta con novedad (Ley 11/1986, Art. 6.1.). Por otra parte no se considera evidente para un experto en la materia que partiera del documento D01 el concebir un sistema de aporte de energía solar a un cilindro actuador como el de la reivindicación en estudio e incorporarlo a la planta solar divulgada por el documento D01; por tanto dicha reivindicación 1 cuenta con actividad inventiva (Ley 11/1986, Art. 8.1.).

La reivindicación 2 propone un procedimiento de operación de una planta termosolar con calor concentrado indirecto según la reivindicación 1; dicho procedimiento de operación se considera que cuenta con novedad (Ley 11/1986, Art. 6.1.) y con actividad inventiva (Ley 11/1986, Art. 8.1.) ya que opera una planta termosolar que, como se indicó anteriormente, es nueva e inventiva.