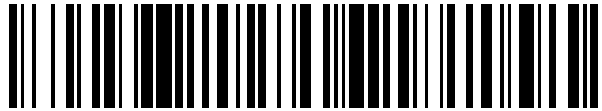


19



OFICINA ESPAÑOLA DE
PATENTES Y MARCAS

ESPAÑA



11 Número de publicación: **2 641 596**

21 Número de solicitud: 201600317

51 Int. Cl.:

G06F 17/18 (2006.01)

12

PATENTE DE INVENCION CON EXAMEN

B2

22 Fecha de presentación:

08.04.2016

43 Fecha de publicación de la solicitud:

10.11.2017

Fecha de la concesión:

03.04.2018

45 Fecha de publicación de la concesión:

10.04.2018

56 Se remite a la solicitud internacional:

PCT/ES2017/000045

73 Titular/es:

**UNIVERSIDAD DE HUELVA (100.0%)
Dr. Cantero Cuadrado nº 6
21071 Huelva (Huelva) ES**

72 Inventor/es:

**BARRANCO MOLINA, Carlos;
GUSTAVO DIAZ, Ignacio y
POLO AVILA, Jose Antonio**

54 Título: **Sistema de identificación de faros**

57 Resumen:

Un sistema de identificación de faros (10) con unos medios de captación de luz (1) para detectar una señal luminosa formada por una secuencia alternada con destellos y ocultaciones emitida por el faro (10) durante un intervalo de tiempo. Incluye además unos medios de procesamiento (2) acoplados con los medios de captación de luz (1), para extraer un espectro de frecuencia en la señal luminosa detectada, y para consultar en una base de datos (3) si un faro determinado corresponde con dicho espectro de frecuencia.

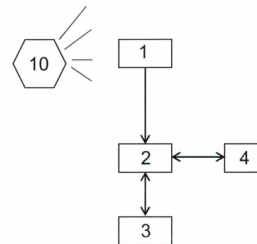


Fig. 1

ES 2 641 596 B2

SISTEMA DE IDENTIFICACIÓN DE FAROS

DESCRIPCIÓN

Campo técnico de la invención

La presente invención se refiere en general a los instrumentos de orientación para navegación náutica. Más específicamente, la presente invención se relaciona con un instrumento que permite reconocer un faro de forma automática.

Antecedentes de la invención o Estado de la Técnica

Desde siempre el ser humano ha tenido la necesidad de orientarse en la Tierra para llegar a su destino. Para ello se han desarrollado varios métodos de orientación que han ido pasando de generación en generación a través de la historia (orientación mediante las estrellas, brújulas, faros, cartas de navegación,...) y que han dado lugar a los métodos actuales de geolocalización utilizados en instrumentos como los sistemas GPS (Global Position System).

Un problema de los sistemas de geolocalización como GPS es que ofrece información del punto desde el que se hace la adquisición de datos, pero no nos informa del punto que estamos visando.

Los medios tradicionales se siguen empleando todavía ya que la tecnología no siempre es un aliado constante cuando surgen adversidades. Actualmente, la identificación de faros y señales luminosas desde una embarcación se realiza observando visualmente la fuente luminosa y contando el tiempo que tarda cada encendido y apagado de dicha luz hasta que se complete el ciclo. Generalizando, un faro es una fuente potente de luz, la cual tiene a su alrededor aberturas a modo de ventanas, las cuales dan salida a la luz o lo impiden.

Normalmente, un navegante local no tiene ni que contar, porque lo conoce. Aun así, si existen varios faros por la zona o si hay niebla u oscuridad total, el navegante debe fijarse para discernir cuál es el que está viendo. Cuando la embarcación navega por zonas no conocidas, se hace necesario el saber de qué faro se trata.

En algunas embarcaciones, y según la eslora, es obligatorio por normativa llevar a bordo cartas náuticas, GPS y hasta sextante marino. A las embarcaciones de recreo de pequeñas dimensiones no se les exige tantos requisitos. Mediante cartas náuticas y

una brújula se puede saber de qué faro se trata; al igual que con la cartografía digital y disponiendo de GPS. Una desventaja es que se debe disponer de dicha cartografía y además se trata de una tarea laboriosa.

5 A la vista de las limitaciones observadas, sería deseable disponer de un mecanismo adicional de ayuda a la navegación que evitara consultas manuales en los catálogos de faros existentes y que no dependa de las señales de satélites.

Breve descripción de la invención

10 Se propone un instrumento para la identificación automática de faros náuticos en navegación fluvial o marítima, aplicable también, en tierra firme. La invención debe afrontar un problema específico consistente en la optimización en el ajuste del sistema óptico para las diferentes intensidades de luz que llegan.

15 Para ello, la invención se sirve de un sensor de luz (fototransistor o fotodiodo) que detecta cuando hay luz en una dirección y cuando no (destello y ocultación). Un faro náutico emite intervalos de tiempo de luz e intervalos sin luz. En el tiempo que tarda el sistema del faro en dar una vuelta completa, el observador percibe momentos de luz y momentos oscuros; cada uno de estos momentos tiene una duración. Se forma así un patrón con una secuencia de luces y oscuridad cada una con su duración. Esta contabilización de tiempos, hasta ahora se ha cronometrado de una manera personal
20 a estima o con cronómetros.

El instrumento que se propone en el presente documento dispone de unos medios de procesamiento que tratan la señal emitida por el faro, para determinar dichos intervalos y con ello extraer la información característica del faro en cuestión. En una base de datos donde se almacena información de faros, se localiza cuál corresponde
25 con el patrón observado y esta información se puede recuperar junto con las coordenadas geográficas correspondientes.

El sistema incorpora un mecanismo electrónico-óptico que permite apuntar hacia el faro e identificar de qué faro se trata para una mejor captación de la señal emitida.

30 El objeto de la invención es un sistema identificador de faros con unos medios de captación de luz para detectar una señal luminosa formada por una secuencia alternada con destellos y ocultaciones emitida por un faro durante un intervalo de tiempo. Incluye además unos medios de procesamiento acoplados con los medios de captación de luz, para extraer un espectro de frecuencia en la señal luminosa

detectada, y para determinar mediante análisis estadístico si un faro determinado de la base de datos corresponde con dicho espectro de frecuencia..

Opcionalmente, el análisis estadístico realizado comprende una regresión del espectro de frecuencia extraído.

5 Preferentemente, el sistema comprende una interfaz, acoplada con medios de procesamiento, para mostrar el resultado de la consulta realizada en la base de datos.

Preferentemente, los medios de captación de luz comprenden un sensor lumínico y un visor de puntería para dirigir el sensor lumínico hacia el faro.

El sensor lumínico comprende preferentemente un fototransistor.

10 Alternativamente, el sensor lumínico comprende un fotodiodo.

Opcionalmente, los medios de procesamiento comprenden un módulo de memoria donde se almacena la base de datos.

Opcionalmente, los medios de procesamiento comprenden un ordenador de placa reducida con un conversor analógico-digital, una tarjeta gráfica y una pluralidad de
15 conexiones para conectar periféricos.

Otras variantes y ejemplos de realización se exponen en las siguientes secciones para un mejor entendimiento de la presente invención.

Breve descripción de las figuras

20

Figura 1. Diagrama de bloques de la invención según una representación esquemática.

Figura 2. Ejemplo de captura de señal real y valores computables sobre umbral de ruido.

25 Figura 3. Puntos comunes entre las frecuencias capturadas y una muestra de la base de datos: espectros similares y faro identificado.

Figura 4: Esquema de lente de un faro.

Figura 5: Esquema de la "pantalla" de la lente.

Figura 6. Representación del patrón de luz generado por las ventanas y pantallas del
30 faro (actúan como un código de barras).

Figura 7: Esquema como el observador “ve tiempos” de encendido y de apagado que se traduce en el “ADN” del faro.

Figura 8. Diagrama de esquemático de los componentes principales de una realización.

5 Descripción detallada de la invención

Con referencia a las figuras se presenta como ejemplo de realización un dispositivo formado por una parte hardware, la cual se encarga de captar la señal luminosa del faro y procesarla, y una parte software, que se encarga de leer la información procesada y mostrar al usuario la información que necesite de forma legible.

10 La **figura 1** muestra un esquema simplificado de bloques funcionales según la invención formada por unos medios de captación de luz **1** que detectan una señal luminosa emitida por el faro **10** durante un intervalo de tiempo para que dicho faro **10** dé una vuelta completa. Unos medios de procesamiento **2** realizan un análisis algorítmico de las señales captadas por el dispositivo, los cuales consisten en realizar
15 una transformada de Fourier a la señal para obtener su espectro de frecuencias, que se procesará generando una suerte de huella fácilmente comparable, mediante una regresión estadística, con los espectros de frecuencia almacenados en una base de datos **3**, dando como resultado un número que simboliza la proximidad de la señal recogida del faro **10** con cada uno de los faros disponibles en la base de datos **3** (a
20 menor índice, menor es la diferencia y más similitudes existen). Finalmente se emite el resultado de la búsqueda mediante la interfaz **4** de algún dispositivo gráfico (Ordenador, móvil o tableta).

En la **figura 2** se muestra el espectro de frecuencias captado por una señal real. El algoritmo de los medios de procesamiento **2** compara iterativamente los datos de
25 frecuencia de la señal recogida, considerando aquellas frecuencias que excedan un umbral de ruido con frecuencias cercanas en las diversas muestras de faros de la base de datos **3**.

En la **figura 3** se muestran los puntos comunes entre las frecuencias capturadas de una señal y una muestra de la base de datos **3**, cuya comparación, mediante una
30 regresión estadística, da como resultado un número que simboliza la similitud de dichas señales, de forma que a menor índice, menor es la diferencia. De esta forma se escoge el faro de la base de datos **3** más próximo siempre y cuando la diferencia sea menor que un margen de error preestablecido.

En las **figuras 4-5** se representa el faro **10** en varias vistas. Los patrones de luz que genera se deben a la presencia de pantallas **7** de diferente extensión.

Como muestra la **figura 4**, la lente del faro **10** tiene grabaciones **8** en relieve que dirigen la luz en sentido horizontal y vertical también. Estas grabaciones actúan a modo de ventanas, que al girar crean varios haces de luces de distintos ángulos sobre el horizonte (tiempos) tal como se representa en la **figura 5**.

Para el observador esta secuencia de encendidos y apagados es similar a un “código de barras” como ilustra la **figura 6** que habrá que interpretar para su identificación.

La **figura 7** resume en un esquema cómo el observador ve intervalos de tiempo de encendido y de apagado (destellos y ocultaciones) que se traducen en un patrón único para identificar el faro.

Con referencia de nuevo a la **figura 1** y más en particular a la **figura 8**, se ilustra más en detalle una realización. El hardware para los medios de procesamiento **2** se implementa con una Raspberry Pi, que es un ordenador **21** de placa reducida (o placa única) de bajo coste, de 85x54 milímetros, desarrollado en el Reino Unido por la Fundación Raspberry Pi, cuyo diseño incluye un System-on-a-chip Broadcom BCM2835, que contiene un procesador central (CPU) ARM1176JZF-S a 700 MHz, un procesador gráfico (GPU) VideoCore IV, como módulo memoria **31** utiliza una tarjeta externa SD. En función del modelo que se escoja, existen más o menos opciones de conexión, pero es recomendable para la mayoría de aplicaciones al menos un puerto de salida de video HDMI y otro de tipo RCA, minijack de audio y un puerto USB 2.0 al que conectar un teclado y ratón. Para la conexión de red, se dispone de Ethernet para enchufar un cable RJ-45 directamente al router o recurrir a adaptadores inalámbricos WiFi.

El faro **10** emite señales luminosas en forma de destellos, los cuales forman ciclos compuestos por ocultaciones y destellos con cierta duración que hacen a cada faro único frente a otros. Se capta la señal luminosa que emite el faro **10** con cada destellos a través de un circuito eléctrico compuesto por un fototransistor o un fotodiodo, encargado de captar dicha señal, y un conversor analógico-digital **22**, que procesa la señal mediante los componentes que lo forman para reconocer que faro en concreto emite dicha señal.

Para esta realización particular se ha escogido el modelo B de la Raspberry Pi, ya que posee dos puertos USB y un puerto Ethernet, con una capacidad de memoria RAM de 512 Mbytes. Utilizando esta placa como base se ha creado un circuito compuesto por

un fototransistor y un conversor analógico-digital **22** (modelo ADS1015). El fototransistor es un componente de los medios de captación de luz **1 y** se trata un dispositivo que permite el paso de una cantidad de corriente eléctrica en proporción a la luz que lo incide. Para este primer prototipo se ha usado un fototransistor, pero
 5 también es posible el uso de un fotodiodo. A su vez, el conversor analógico-digital ADS1015 permite trabajar con señales analógicas en placas sin este tipo de conversor, como la Raspberry Pi. El ADS1015 da una precisión de 12 bits sobre 3300 muestras por segundo en I2C, incluye un amplificador de ganancias para aumentar las señales pequeñas hasta 16 veces. Se conecta por I2C, pudiéndose cambiar la
 10 dirección a 4 posibles, por lo que puede usar hasta 4 ADS1015 de forma simultánea. Se alimenta de 2V a 5V y tiene un consumo de 150µA.

El software se ha creado utilizando el entorno de desarrollo Netbeans IDE, una herramienta que permite escribir, compilar y ejecutar programas en varios lenguajes de programación. Para esta realización se ha utilizado el lenguaje de programación
 15 Java, dada su compatibilidad con Raspberry Pi y sus muchas utilidades. Se ha creado una aplicación de escritorio que permitirá al usuario interactuar con el dispositivo que lee los destellos del faro.

Funcionamiento del hardware elegido

20 El dispositivo se construye en base a una Raspberry Pi modelo B, que posee 26 pines GPIO. Los conectores GPIO permiten la conexión de dispositivos externos directamente conectados al microprocesador, pudiéndose utilizar buses, periféricos (internos del procesador como la UART para comunicación serie) o salidas/entradas digitales. La traducción de GPIO es General Purpose Input/Output, Entrada/Salida de
 25 Propósito General, el cual es un pin genérico en un chip, cuyo comportamiento (incluyendo si es un pin de entrada o salida) se puede controlar (programar) por el usuario en tiempo de ejecución para realizar una gran variedad de funciones así como elementos se pueden conectar a los pines. Estos pines no están diseñados con una función predeterminada, por lo que se pueden tener un gran número de posibilidades
 30 según las combinaciones que se creen en base a la necesidad del momento.

Todos los pines son “unbuffered”, es decir, no disponen de buffers de protección, por lo que se tiene que tener cuidado con las magnitudes de voltaje, intensidad, etc., cuando se conecten componentes externos a ellos para no dañar la placa.

Para esta realización el esquema válido de pines es el del modelo B revisión 2.0. De forma genérica, las características de los pines son las siguientes:

- Pines de alimentación: se pueden apreciar pines de 5v, 3v3 (limitados a 50mA) y tierra (GND o Ground), que aportan alimentación a estos voltajes para los circuitos que se construyan. Se pueden usar como una fuente de alimentación, aunque también se pueden utilizar otras fuentes (pilas, fuentes de alimentación externas, etc).
- DNC (Do Not Connect): son pines que por el momento no tienen función, pero en futuras implementaciones son utilizados para otros fines, solo se encuentran en modelos más primitivos de la Raspberry Pi. En las actuales placas han sido marcados como GND.
- GPIO normales: son conexiones configurables que se pueden programar para crear proyectos, tal como se muestra más adelante.
- GPIO especiales: dentro de éstos se encuentran algunos pines destinados a una interfaz UART, con conexiones TXD y RXD que sirven para comunicaciones en serie, como por ejemplo, conectar con una placa Arduino. También se puede ver otros como SDA, SCL, MOSI, MISO, SCLK, CE0, CE1, etc.

Uso de los GPIO: La Raspberry Pi permite programar sus pines GPIO con flexibilidad, ya que se pueden utilizar multitud de herramientas con diversos lenguajes de programación (Python, Java, C,...), o desde la consola utilizando sencillos scripts y comandos.

Por lo general, la Raspberry Pi utiliza distribuciones Linux. Su sistema operativo tratará a todos los elementos, incluido el hardware, como un fichero. Por ejemplo en Windows existen unidades (C:, D:,...) o dispositivos hardware, pero en un *nix todo son ficheros, como por ejemplo el disco duro (/dev/sda), la unidad de DVD (/dev/dvd), tarjetas SD (/dev/mmcblk0), etc.

Pues bien, los puertos GPIO también serán tratados como un fichero más, aunque no se encuentren en el directorio "/dev", y por tanto se pueden emplear los comandos básicos de la consola para gestionar ficheros. Por ejemplo, si se quiere controlar un LED, se podría entrar en la consola y escribir lo siguiente:

```
echo 17 > /sys/class/gpio/export
```

Con esta línea se crearía un fichero con la estructura del GPIO correspondiente para que pueda ser manipulado. Luego se debería de configurar como entrada o salida, según lo que se quiera.

También se pueden crear scripts para Bash (o cualquier otro intérprete). Para ello se abre un archivo de texto y se escribe el código para que se realicen las funciones deseadas por el elemento del circuito. Luego se guarda el fichero en forma de "nombre_fichero.sh" y para ejecutarlo simplemente se accede al directorio a través de la consola, tecleando lo siguiente para su ejecución: `./nombre_fichero.sh`

Funcionamiento del software

La parte software del dispositivo de esta realización es una aplicación de escritorio creada a través del entorno de desarrollo Netbeans IDE 8.0.2, mediante lenguaje de programación Java. El dispositivo analiza la señal digital convertida y la compara con todas las almacenadas en la base de datos que se encuentra en la tarjeta SD, emitiendo por algún dispositivo gráfico (Ordenador, móvil o tableta) los datos del faro o señal visualizada, Nombre y localización geográfica.

REIVINDICACIONES

1. Sistema de identificación de faros (10) que comprende:

- medios de captación de luz (1) configurados para detectar una señal luminosa formada por una secuencia alternada de destellos y ocultaciones emitida por el faro (10) durante un intervalo de tiempo;

- medios de procesamiento (2) acoplados con los medios de captación de luz (1), estando dichos medios de procesamiento (2) configurados para extraer un espectro de frecuencia en la señal luminosa detectada, con los medios de procesamiento (2) configurados además para determinar mediante análisis estadístico si hay correspondencia entre el espectro extraído y algún faro determinado de la base de datos (3).

2. Sistema según la reivindicación 1, caracterizado por que el análisis estadístico realizado comprende una regresión del espectro de frecuencia extraído.

3. Sistema según la reivindicación 1 o 2, caracterizado por que comprende una interfaz (4), acoplada con medios de procesamiento (2), configurada para mostrar el resultado de la consulta realizada en la base de datos (3).

4. Sistema según una cualquiera de las reivindicaciones anteriores, caracterizado por que los medios de captación de luz (1) comprenden un sensor lumínico (11) y un visor de puntería (12) para dirigir el sensor lumínico (11) hacia el faro (10).

5. Sistema según la reivindicación 4, caracterizado por que el sensor lumínico (11) comprende un fototransistor.

6. Sistema según la reivindicación 4, caracterizado por que el sensor lumínico (11) comprende un fotodiodo.

7. Sistema según una cualquiera de las reivindicaciones anteriores, caracterizado por que los medios de procesamiento (2) comprenden un módulo de memoria (31) donde se almacena la base de datos (3).
- 5 8. Sistema según una cualquiera de las reivindicaciones anteriores, caracterizado por que los medios de procesamiento (2) comprenden un ordenador (21) de placa reducida con un conversor analógico-digital (22), una tarjeta gráfica (23) y una pluralidad de conexiones para conectar periféricos (4).

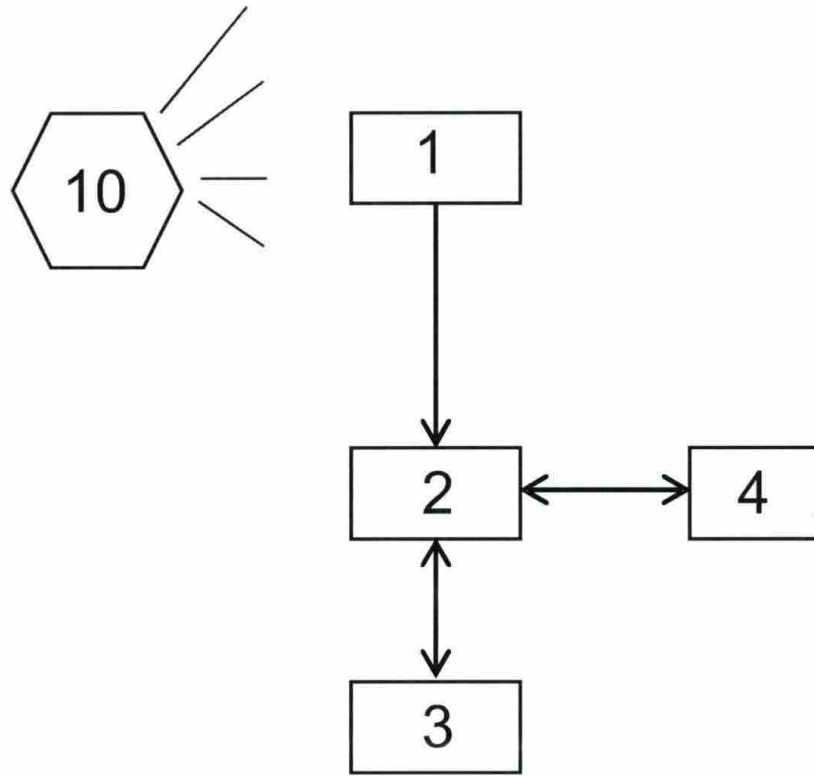


Fig. 1

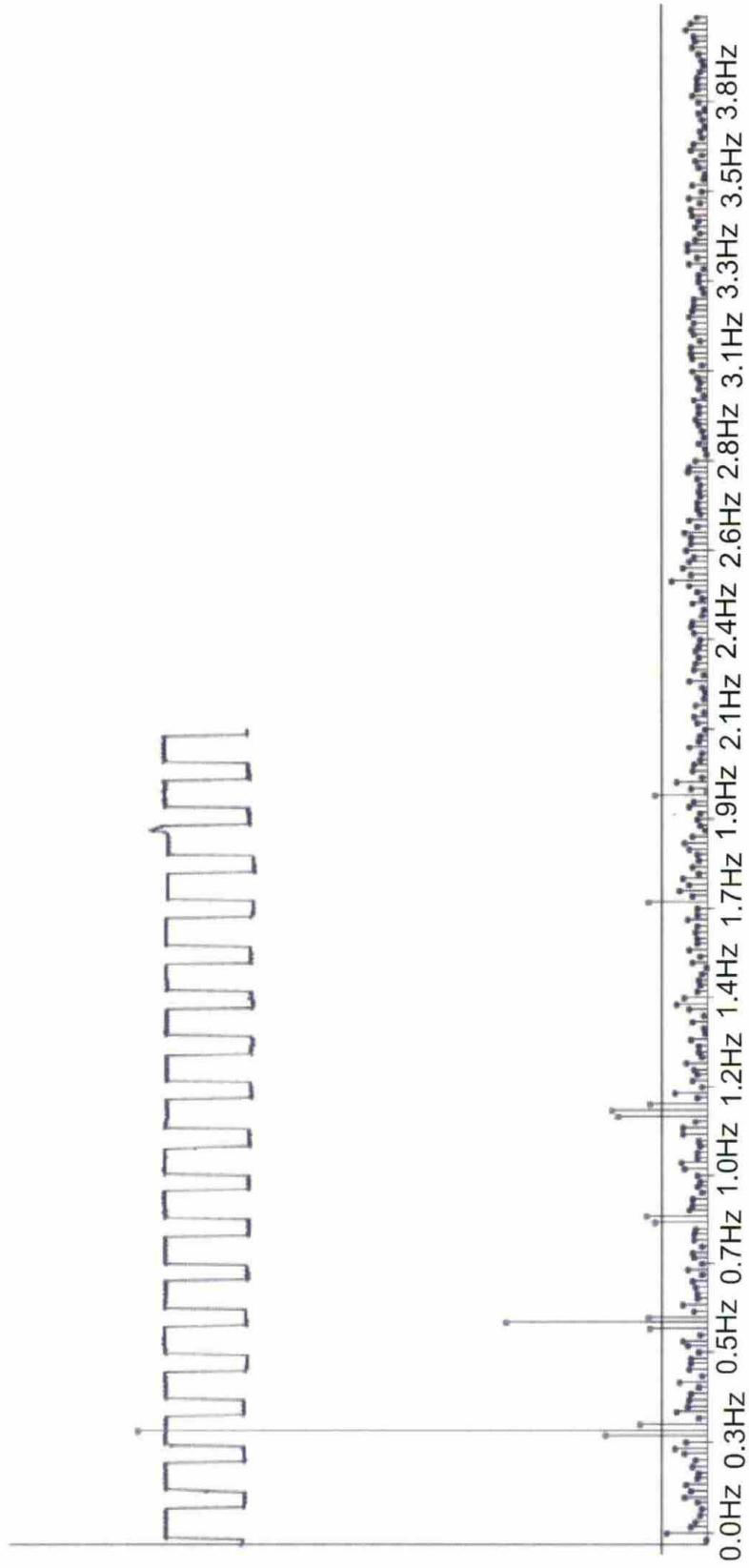


Fig. 2

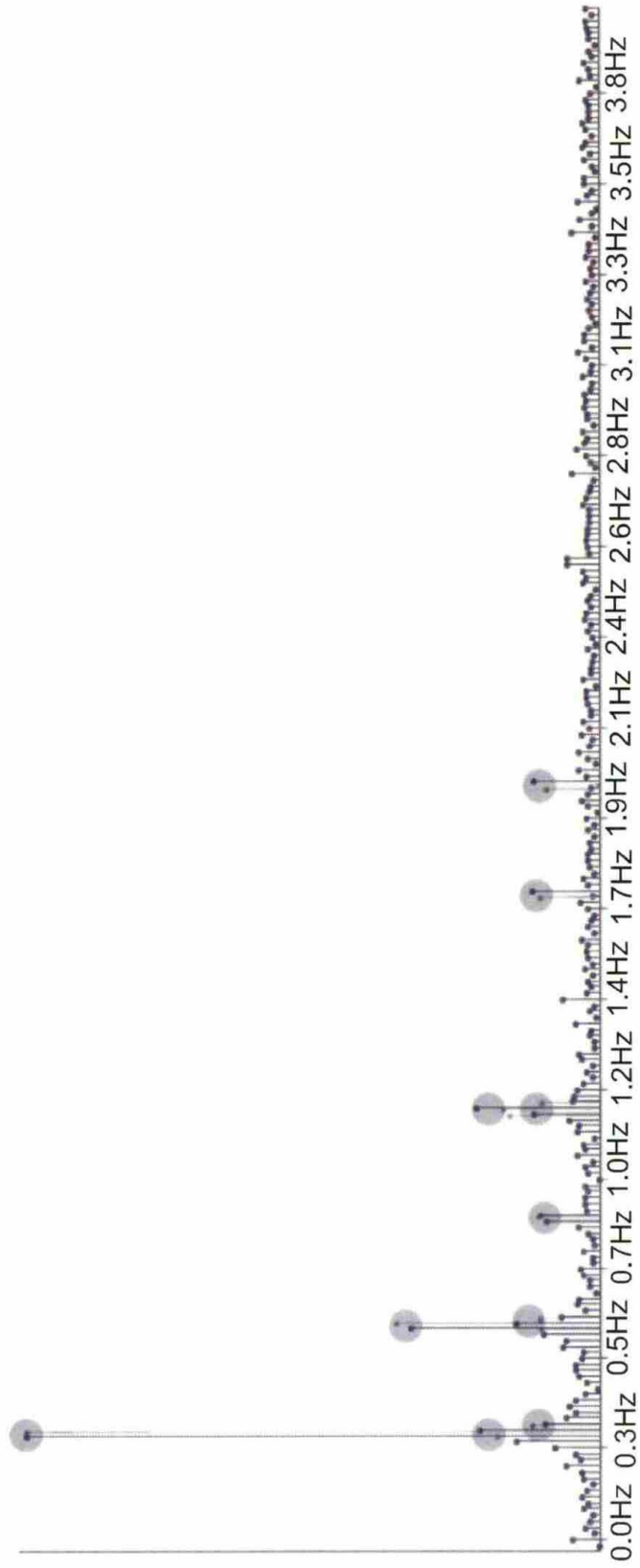


Fig. 3

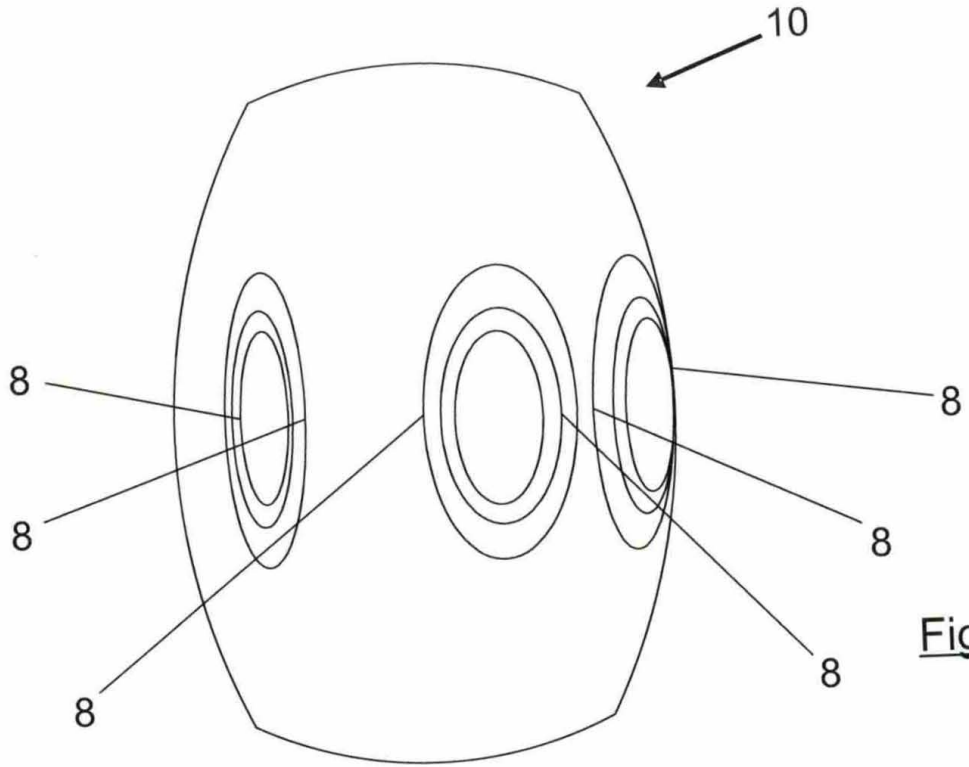


Fig. 4

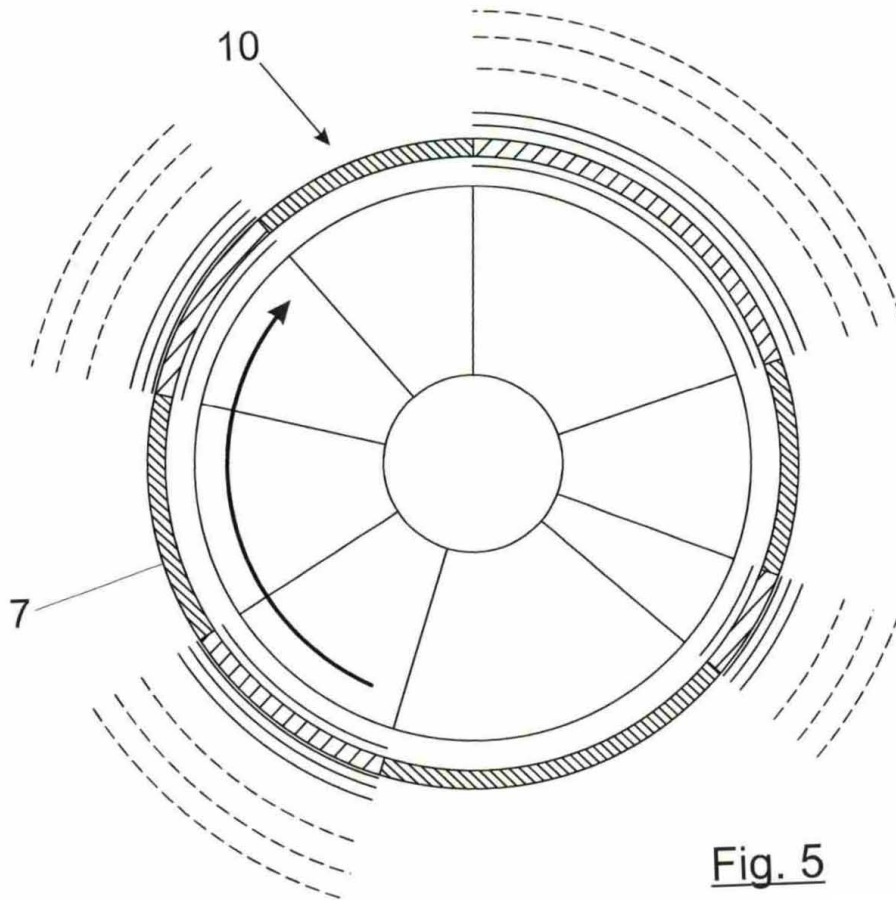


Fig. 5

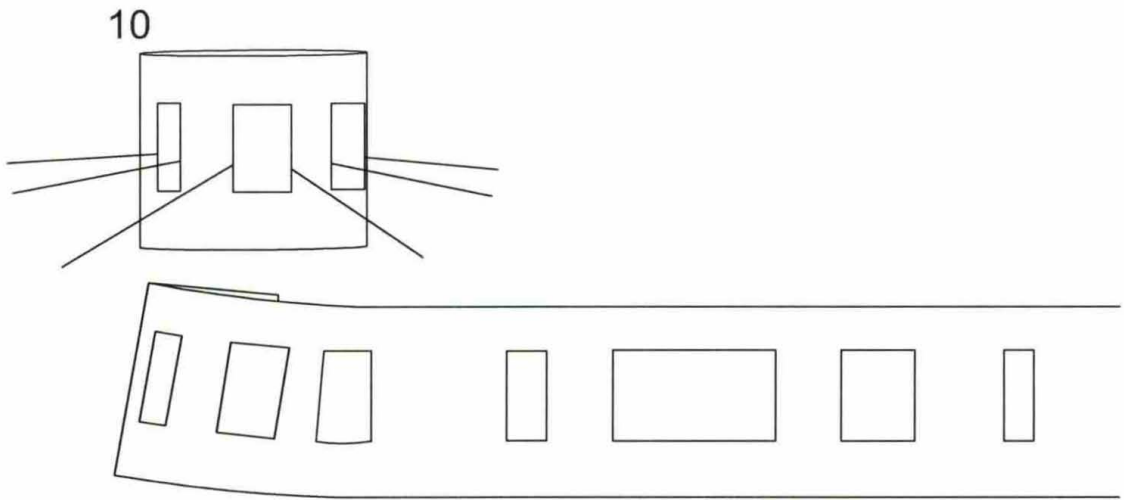


Fig. 6

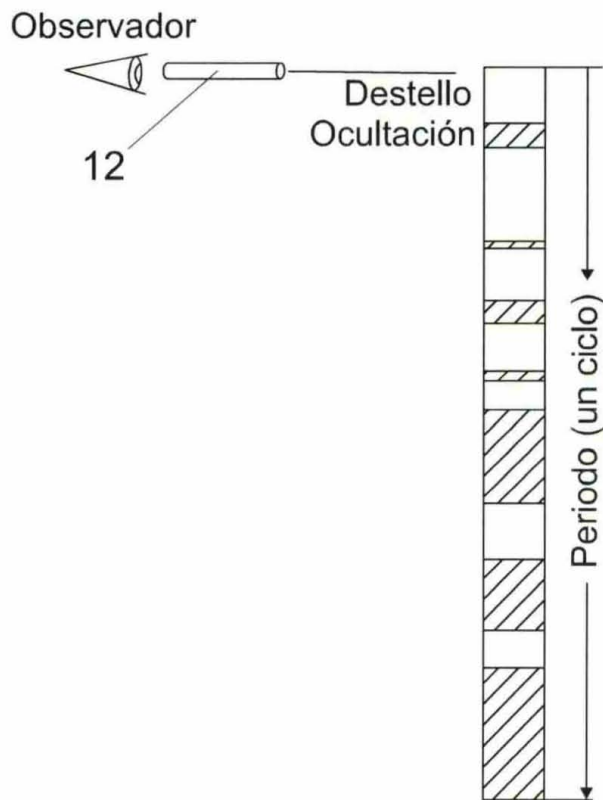
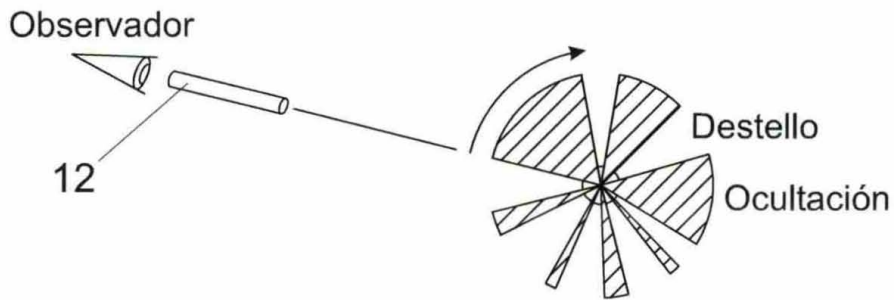


Fig. 7

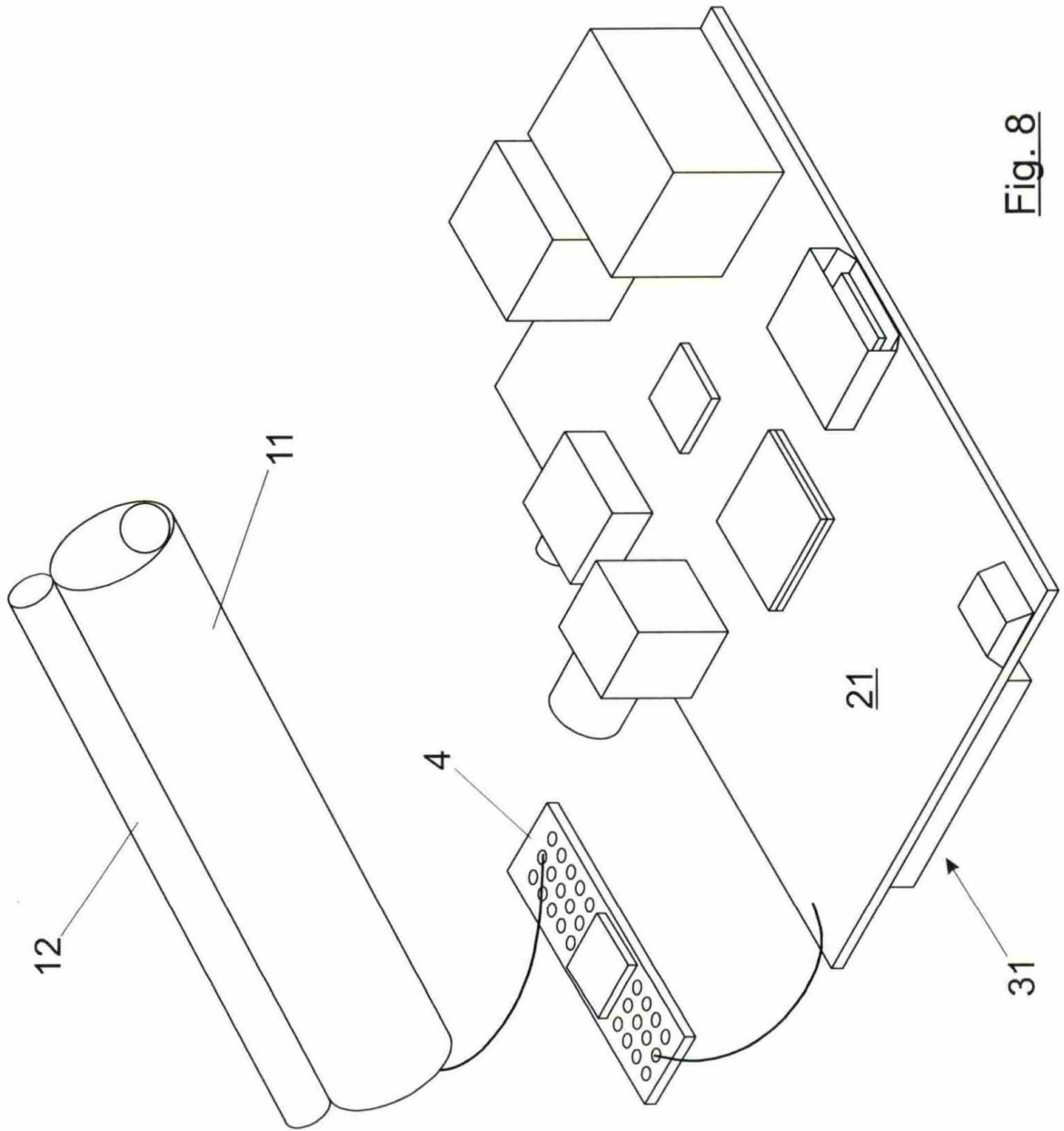


Fig. 8