

19



OFICINA ESPAÑOLA DE
PATENTES Y MARCAS

ESPAÑA



11 Número de publicación: **2 640 959**

21 Número de solicitud: 201600365

51 Int. Cl.:

E04B 1/58 (2006.01)

F16B 7/04 (2006.01)

12

PATENTE DE INVENCION CON EXAMEN

B2

22 Fecha de presentación:

04.05.2016

43 Fecha de publicación de la solicitud:

07.11.2017

Fecha de la concesión:

01.03.2018

45 Fecha de publicación de la concesión:

08.03.2018

73 Titular/es:

**UNIVERSIDADE DE VIGO (100.0%)
Campus Universitario s/n
36310 Vigo (Pontevedra) ES**

72 Inventor/es:

**CABALEIRO NÚÑEZ, Manuel;
GUIMAREY VIQUEIRA, Lucia;
CAAMAÑO MARTÍNEZ, José Carlos y
CONDE CARNERO, Borja**

54 Título: **Sistema de unión desmontable y regulable en ángulo entre perfil tubular cuadrado y perfil H**

57 Resumen:

Sistema de unión desmontable y regulable en ángulo entre la cara de un perfil tubular cuadrado (1) y el lateral de un perfil H (2), o de cualquier perfil con ala, sin la necesidad de realizar ninguna operación previa en ninguno de los dos perfiles. Este sistema está caracterizado por la utilización de cuatro bridas en escuadra (3) dos soportes T (4) con rasgados (10) que permiten la variación del tamaño de la sección del perfil tubular cuadrado (1); un soporte placa (5) y un soporte base (6), ambos también con rasgados (13 y 16) que admiten la variación del tamaño de la sección del perfil tubular cuadrado (1) y del perfil H (2), respectivamente. Además, los soportes placa (5) y soporte base (6) cuentan con un taladro central (15 y 18) que permite la unión entre ambos, así como la variación del ángulo que forman los dos perfiles (1 y 2) y unos rasgados (14 y 17) que hacen posible la fijación de la unión y la existencia de transmisión de momento. Todas las piezas se fijan mediante tornillos, tuercas, arandelas y/o grapas, haciendo de este un sistema totalmente desmontable.

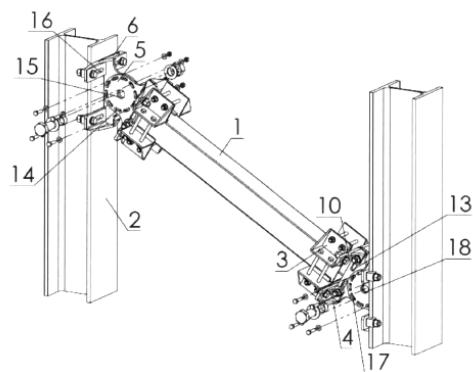


FIGURA 1

ES 2 640 959 B2

Aviso: Se puede realizar consulta prevista por el art. 40.2.8 LP 11/1986.

DESCRIPCIÓN

**SISTEMA DE UNIÓN DESMONTABLE Y REGULABLE EN ÁNGULO ENTRE
PERFIL TUBULAR CUADRADO Y PERFIL H**

5

SECTOR DE LA TÉCNICA

10 La presente invención se encuadra en el sector de las uniones desmontables y reconfigurables para estructuras metálicas.

ANTECEDENTES DE LA INVENCION

15 En la actualidad, para las uniones de estructuras metálicas se utiliza principalmente la soldadura por la gran resistencia que esta otorga. También es muy común el ensamblaje mediante uniones atornilladas clásicas.

20 En el caso de la soldadura, a pesar de su gran uso y de la gran resistencia que aporta a la unión, también encontramos una gran desventaja en caso de querer reconfigurar la estructura. El coste de recuperación de los perfiles es desproporcionado, por este motivo, este tipo de unión no es considerada ni desmontable ni reaprovechable. La soldadura es prácticamente una unión permanente y su desmontaje suele implicar su destrucción.

25 Al contrario, las uniones atornilladas clásicas sí son desmontables pero presentan un inconveniente diferente. Para su utilización es necesario mecanizar los taladros en el perfil además del uso de placas base para la preparación de las superficies de los perfiles a unir. El hecho de que exista una preparación previa de los perfiles hace que el uso de estos se limite a la configuración concreta para la que han sido diseñados,
30 haciendo casi imposible su reutilización.

Actualmente existen divulgaciones de sistemas de unión desmontables para perfiles tubulares cuadrados ES2540164 A1, ES2553339 A1, KR20100011148U, US2006228175A1; así como sistemas de unión para perfiles con alas, donde es
35 frecuente el uso de grapas, GB2225805A, WO9405918 A1, ES2432915 A1,

ES2527338 A1; sin embargo, no se conoce ningún sistema de unión entre perfiles tubulares cuadrados y perfiles H y que además cuente con las siguientes características: a) que no sea necesaria la preparación previa de los perfiles a unir, b) que se trate de una unión totalmente desmontable y reconfigurable, c) que los elementos empleados en la unión sean válidos para diferentes tamaños de sección de perfiles, d) que permita la variación del ángulo formado entre los perfiles, sin necesidad de cambiar el sistema de unión y e) que permita la existencia o no de transmisión de momento.

10 **EXPLICACIÓN DE LA INVENCION**

Sistema de unión desmontable y regulable en ángulo entre la cara de un perfil tubular cuadrado y el lateral de un perfil H, o de cualquier perfil con ala, sin la necesidad de realizar ninguna operación previa en ninguno de los dos perfiles. Este sistema está caracterizado por la utilización de cuatro bridas en escuadra con pestañas coincidentes con las aristas del perfil tubular cuadrado; dos soportes T con rasgados que permiten la variación del tamaño de la sección del perfil tubular cuadrado; un soporte placa y un soporte base, ambos también con rasgados que admiten la variación del tamaño de la sección del perfil tubular cuadrado y del perfil H, respectivamente. Además, los soportes base y placa cuentan con un taladro central en el cual se aloja un casquillo de longitud ligeramente mayor que el espesor del soporte placa y el soporte base unidos, que junto con los medios de fijación adecuados, permite la unión entre ambos soportes haciendo posible el giro entre ambos y la no transmisión del momento. Estos soportes también tienen unos rasgados concéntricos con el taladro central, que junto con los medios de fijación adecuados hace posible, si así se desea, la fijación del giro de la unión y la existencia de transmisión de momento. Todas las piezas se fijan mediante tornillos, tuercas, arandelas y/o grapas, haciendo de este un sistema totalmente desmontable.

30 **BREVE DESCRIPCIÓN DE LOS DIBUJOS**

En el presente documento se adjuntan las siguientes figuras para facilitar la comprensión de la invención:

- Figura 1: Vista general del sistema de unión
- Figura 2: Vista lateral del sistema de unión

- Figura 3: Vistas en perspectiva del sistema de unión
- Figura 4: Vistas en perspectiva de la brida
- Figura 5: Vista en perspectiva del soporte T
- Figura 6: Vista en perspectiva del soporte placa
- 5 - Figura 7: Vista en perspectiva del soporte base
- Figura 8: Vista en perspectiva del montaje de las cuatro bridas en escuadra sobre el perfil tubular cuadrado
- Figura 9: Vista en perspectiva del montaje de los dos soportes T sobre las bridas.
- 10 - Figura 10: Vista en perspectiva del montaje del soporte placa en los soportes T.
- Figura 11: Vista en perspectiva del montaje del soporte base sobre el perfil H.
- Figura 12: Vista en perspectiva del montaje de la unión entre el soporte placa y el soporte base, que permite el giro y no transmite momento.
- Figura 13: Vista en perspectiva del montaje de los medios de sujeción sobre los rasgados del soporte placa y del soporte base que permiten fijar el ángulo entre
15 los perfiles y transmitir momento.

REALIZACIÓN PREFERENTE DE LA INVENCION

20

Teniendo en cuenta la numeración adoptada en las figuras, a continuación se realiza una descripción de la invención:

Este sistema de unión desmontable y regulable en ángulo (ver figuras 1, 2 y 3), consta principalmente de los siguientes elementos: cuatro bridas en escuadra (3), dos
25 soportes T (4), un soporte placa (5), un soporte base (6) y un casquillo (34).

Las bridas en escuadra (3), ver figura 4, tienen dos pestañas (7) formando una escuadra pudiéndose ajustar así a la arista del perfil tubular (1). También cuenta con cuatro taladros (8), dos en cada cara, para poder realizar una conexión con tornillos
30 (19), tuercas (20) y arandelas (21) entre todas las bridas (3), consiguiendo de este modo un apriete simultáneo por las cuatro caras del perfil tubular (1) (Ver figura 8). Además, en el lateral de las bridas en escuadra existe un quinto taladro (9) que permite sujetar a estas los dos soportes T (4) (ver figura 9). Esta sujeción que también se realiza con tornillos, tuercas y arandelas, es posible gracias a los dos rasgados (10)
35 situados en la pletina base (39) con los que cuentan cada soporte T (4), ver figura 5.

El hecho de que se traten de dos soportes T separados y la presencia de estos rasgados (10), hace viable variar el tamaño de la sección del perfil tubular (1) sin que sea un problema para la utilidad del sistema. Los soportes T (4) también disponen de dos pestañas (11) con sus correspondientes taladros (12) permitiendo la sujeción del soporte placa (5), ver figura 10.

El soporte placa (5), ver figura 6, el cual consiste en una placa plana que posee dos rasgados verticales (13) que con la tornillería (25, 26 y 27) correspondiente permite amarrar esta pieza a los soportes T (4) ya descritos, ver figura 10. Estos rasgados (13) además de permitir este amarre, hace posible la variación del tamaño de la sección del perfil tubular (1) citada con anterioridad.

Por otra parte, el soporte base (6), ver figura 7, el cual consiste en una placa plana de forma igual al soporte placa anterior pero sin los rasgados verticales y la cual esta provista además de dos pletinas perpendiculares a la placa plana en las cuales también posee cuatro rasgados horizontales (16), haciendo posible, con la utilización de grapas (29), tornillos (28), tuercas (31) y arandelas (30), la sujeción de este soporte base (6) al perfil H (2), ver figura 11. Los rasgados horizontales (16) permiten también emplear el sistema en caso de variar el tamaño de la sección del perfil H (2) e incluso utilizando otro tipo de perfil con ala.

Tanto el soporte placa (5) como el soporte base (6) cuentan con un taladro central (15 y 18) que permite la unión entre ambas piezas. En esta unión se utiliza un tornillo (32), tuerca (35) y arandelas (33) adecuadas, además de un casquillo (34) de longitud ligeramente mayor que el espesor de ambos soportes unidos. La existencia de este casquillo (34) permite que a pesar del apriete de la tornillería utilizada (32, 33 y 35), exista giro en la unión y no transmisión de momento, ver figura 12. Esto es debido a que como el casquillo es más largo que el espesor de las dos placas unidas, a pesar de que el apriete en el tornillo (32) sea el máximo, las soportes tendrán holgura entre ellos y por lo tanto podrán girar sobre el casquillo.

Si por el contrario, queremos que sí exista transmisión de momento, ambos soportes, soporte placa (5) y soporte base (6), deben estar fijados firmemente y por ello disponen de los rasgados (14 y 17) que lo hacen posible. En primer lugar, el tamaño y la colocación de estos rasgados permiten la variación del ángulo (α) entre ambos

perfiles siendo esta una de las principales características de la unión descrita. Además, con el uso de tornillos (36), tuercas (38) y arandelas (37) conseguimos fijar la unión en el ángulo (α) deseado permitiendo así transmisión de momento flector, ya que de esta forma se elimina la holgura entre el soporte placa y el soporte base y se
5 fijan entre ellos firmemente (figura 13).

A continuación se describe una realización preferente de la invención, tomando como referencia la numeración adoptada en las figuras.

10 Para el montaje del sistema de unión, en primer lugar se montan las escuadras que forman las pestañas (7) de las bridas en escuadra (3) en las cuatro aristas del perfil tubular cuadrado (1) y a continuación se fijan entre ellas mediante tornillos (19), tuercas (20) y arandelas (21) convenientemente colocados en los taladros (8) de las
15 bridas en escuadra (figura 4 y 8). Una vez fijadas las cuatro bridas en escuadra (3), se unen los soportes T (4) a estas, introduciendo los tornillos (22), con las tuercas (24) y arandelas (23) necesarias, tanto en los taladros (9) de las bridas en escuadra como en los rasgados (10) de los soportes T (3), ver figura 9.

El siguiente paso será introducir el soporte placa (5) entre las pestañas (11) disponibles en los soportes T (4) y fijar ambas piezas instalando los correspondientes
20 tornillos (25), tuercas (27) y arandelas (26) tanto en los rasgados verticales (13) como en los taladros (12), ver figura 10.

Por otro lado, fijamos el soporte base (6) mediante sus rasgados horizontales (16) al
25 perfil H (2) utilizando grapas de sujeción (29), tornillos (28), tuercas (31) y arandelas (30), ver figura 11.

Por último, unimos las dos partes del sistema, colocando el casquillo (34) en los taladros (15 y 18) de ambos soportes (5 y 6) e introduciendo un tornillo (32) en dicho
30 casquillo (34) acompañado de sus tuercas (35) y arandelas (33), ver figura 12. De esta forma, permitimos el giro de la unión pero no la transmisión de momento.

Por el contrario, si queremos fijar la unión en un ángulo determinado (α) y además que exista transmisión de momento, introducimos cuatro tornillos (36), fijándolos con sus
35 tuercas (38) y arandelas (37), en cuatro huecos, iguales o mayores al diámetro del

tornillo, que el ángulo elegido nos haya dejado entre los rasgados (14 y 17) de ambos soportes (5 y 6), ver figura 13. De este modo, el ángulo será fijo y habrá transmisión de momento.

REIVINDICACIONES

1. Sistema de unión desmontable y regulable en ángulo entre perfil tubular cuadrado y perfil H **caracterizado** por comprender:

- 5 - cuatro bridas en escuadra (3) que están provista de dos pestañas (7) que permiten ajustar las bridas a la arista del perfil tubular cuadrado (1), adicionalmente presentan cuatro taladros (8), dos en cada cara, y que con sus correspondientes medios de sujeción permite un apriete simultáneo por las cuatro caras del perfil tubular cuadrado (1) y un quinto taladro (9) en el lateral de las bridas en escuadra;
- 10 - dos soportes T (4) que disponen de una pletina base (39) con dos rasgados (10), a través de los cuales se une a las bridas en escuadra (3), mediante el quinto taladro (9) del lateral de dichas bridas en escuadra (3), dicha unión además permite variar la dimensión en la dirección de los rasgados (10) de la sección del perfil tubular cuadrado (1) a unir, además dicho soporte T (4) dispone de dos pestañas (11) con un taladro
- 15 central (12);
- un soporte placa (5) el cual consiste en una única placa plana que dispone múltiples rasgados (14) concéntricos con un taladro central (15), y dos rasgados verticales (13) que mediante los medios de sujeción correspondientes (25, 26 y 27), además de permitir amarrar este soporte placa (5) al soporte T (4) a través de sus
- 20 correspondientes pestañas (11) y taladro central (12), hace viable variar el tamaño de la sección del perfil tubular cuadrado (1) a unir;
- un soporte base (6) el cual consiste en un placa plana de forma igual al soporte placa (5) anterior dispone múltiples rasgados (17) concéntricos con un taladro central (18), y la cual esta provista además de dos pletinas perpendiculares a la placa plana que
- 25 comprende cuatro rasgados horizontales (16) que con los medios de sujeción correspondientes (28, 29, 30 y 31), permite la unión entre el soporte placa (5) y el perfil H (2) para diferentes tamaños de perfil H y diferentes ángulos;
- un casquillo (34) de longitud ligeramente mayor que el espesor del soporte placa (5) y el soporte base (6) unidos.

30

2. Sistema de unión desmontable y regulable en ángulo entre perfil tubular cuadrado y perfil H según reivindicación 1, **caracterizado** porque el casquillo (34) se aloja a través de los taladros centrales (15, 18) de los soportes placa (5) y soporte base (6) respectivamente, que con los medios de sujeción correspondientes (32, 33 y 35)

35 realiza la unión del soporte placa (5) con el soporte base (6) en el ángulo deseado

permitiendo el giro de la unión y evitando la transmisión de momento, debido a que el casquillo tiene una longitud mayor que el espesor de ambos soportes unidos.

5 3. Sistema de unión desmontable y regulable en ángulo entre perfil tubular cuadrado y perfil H, según reivindicaciones 1 y 2, **caracterizado** porque a través de los rasgados (14) del soporte placa (5) y de los rasgados (17) del soporte base (6) y mediante el uso, de unos tornillos (36) acompañados con otros medios de sujeción (37 y 38) permiten realizar una unión fija en el ángulo deseado (α) y permite la existencia de transmisión de momento.

10

4. Sistema de unión desmontable y regulable en ángulo entre perfil tubular cuadrado y perfil H, según reivindicaciones 1 a 3, **caracterizado** porque los otros medios de sujeción empleados se tratan de tornillos (19, 22, 25, 28, 32 y 36), tuercas (20, 24, 27, 31, 35 y 38), arandelas (21, 23, 26, 30, 33 y 37) y grapas (29), haciendo de este un sistema totalmente desmontable.

15

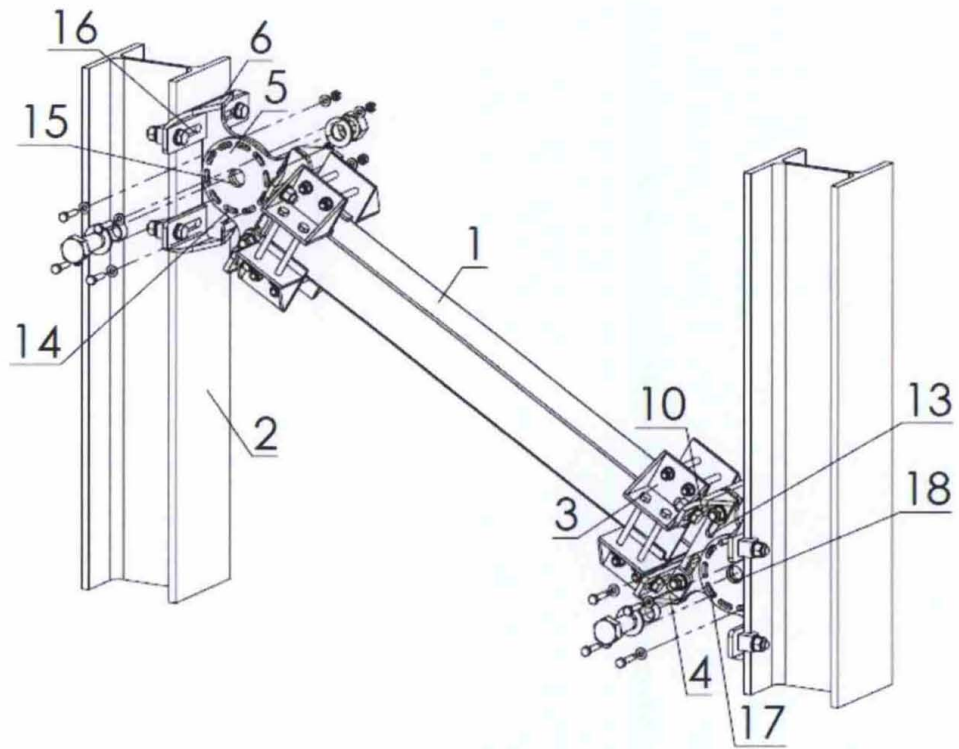


FIGURA 1

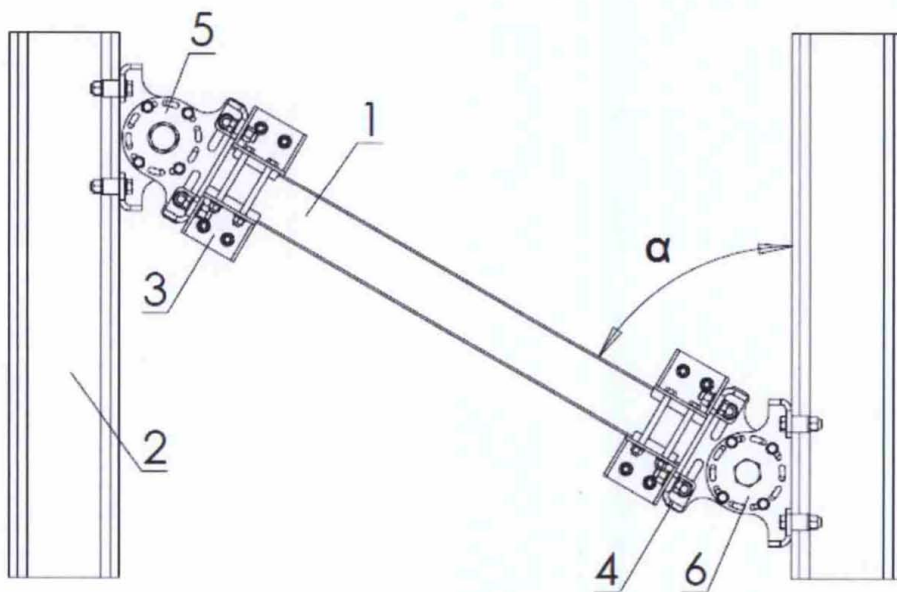


FIGURA 2

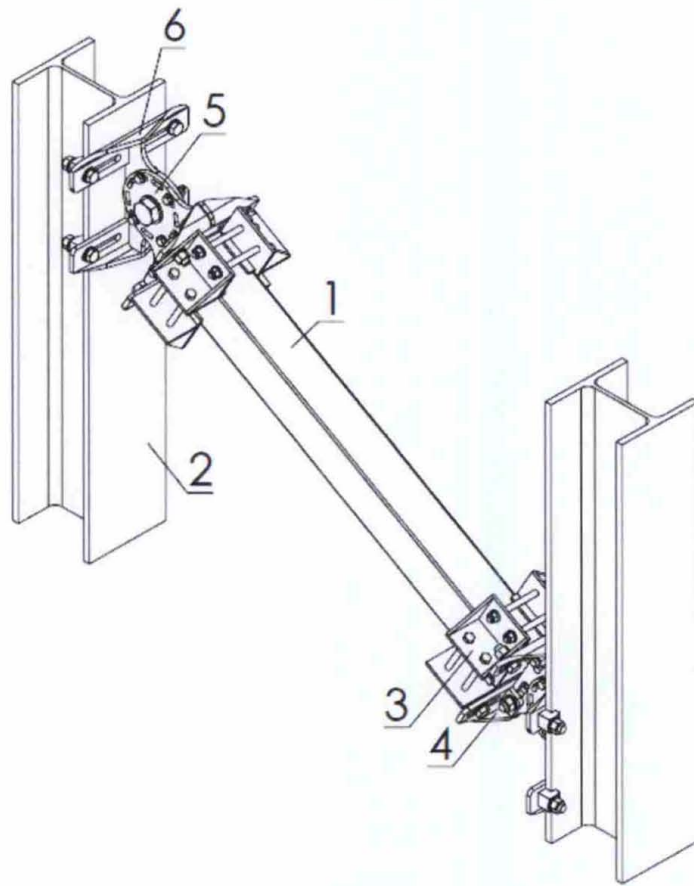


FIGURA 3

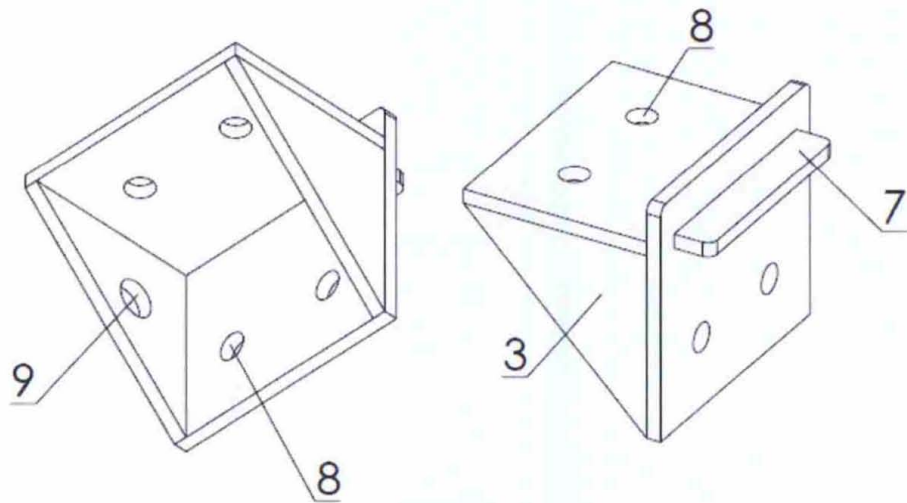


FIGURA 4

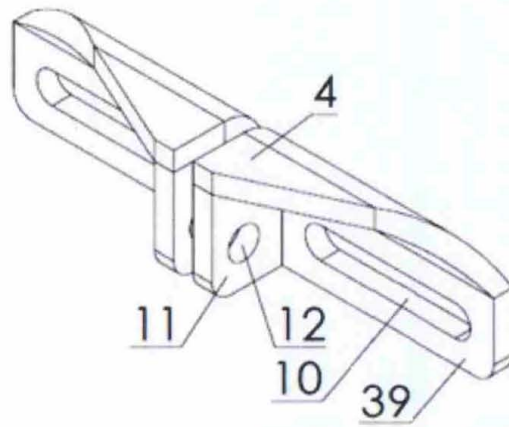


FIGURA 5

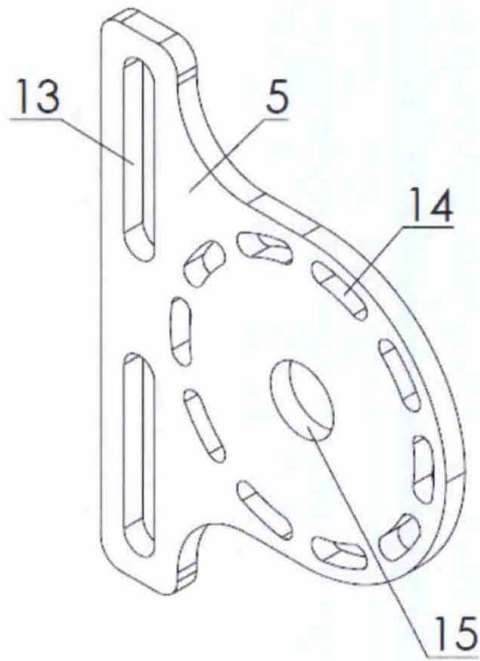


FIGURA 6

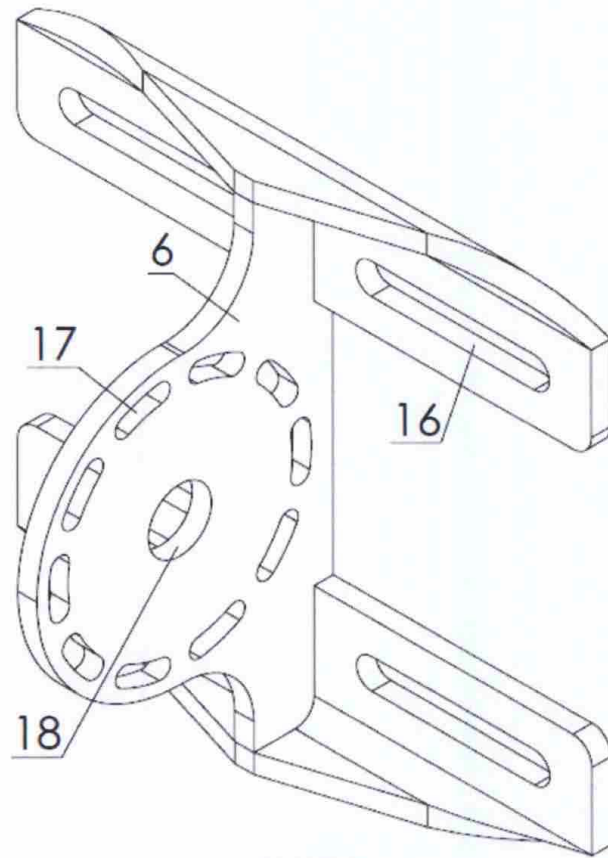


FIGURA 7

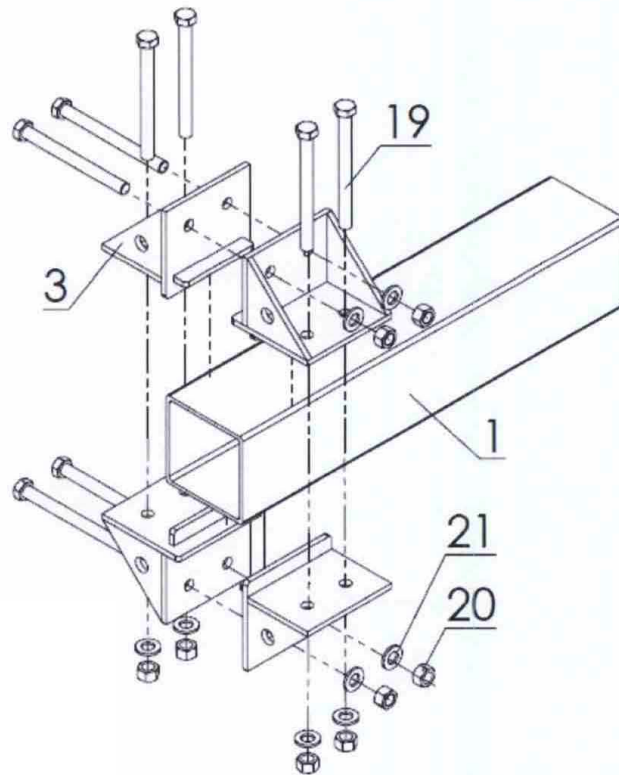


FIGURA 8

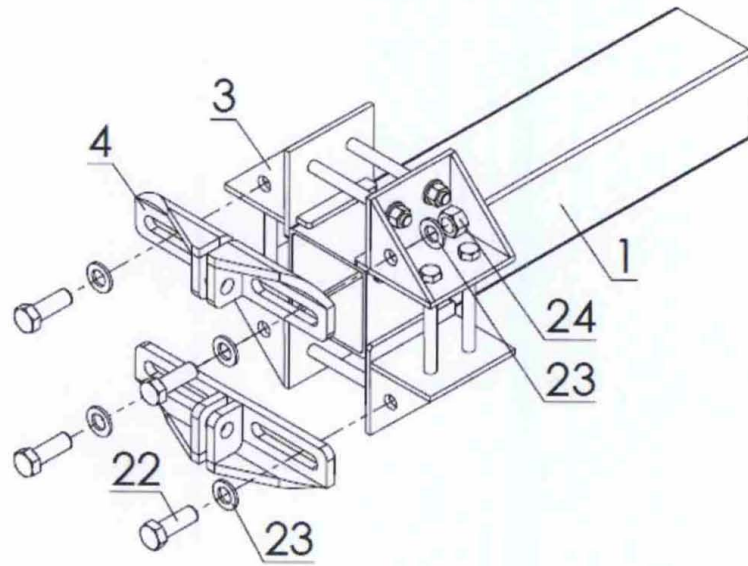


FIGURA 9

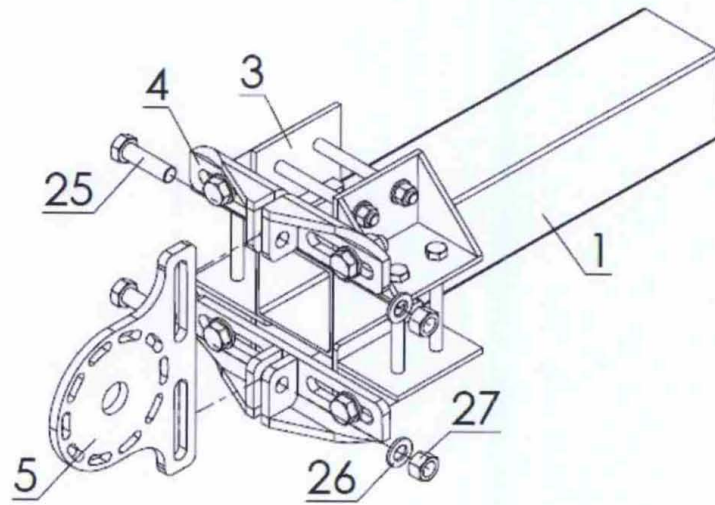


FIGURA 10

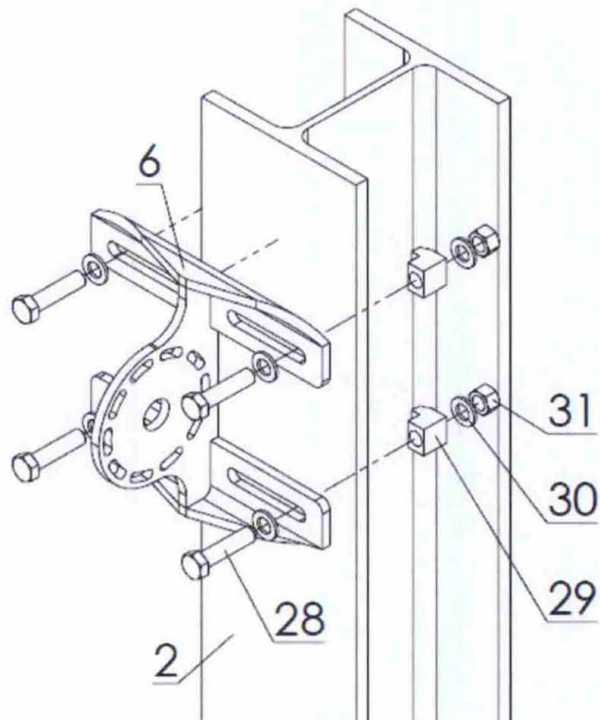


FIGURA 11

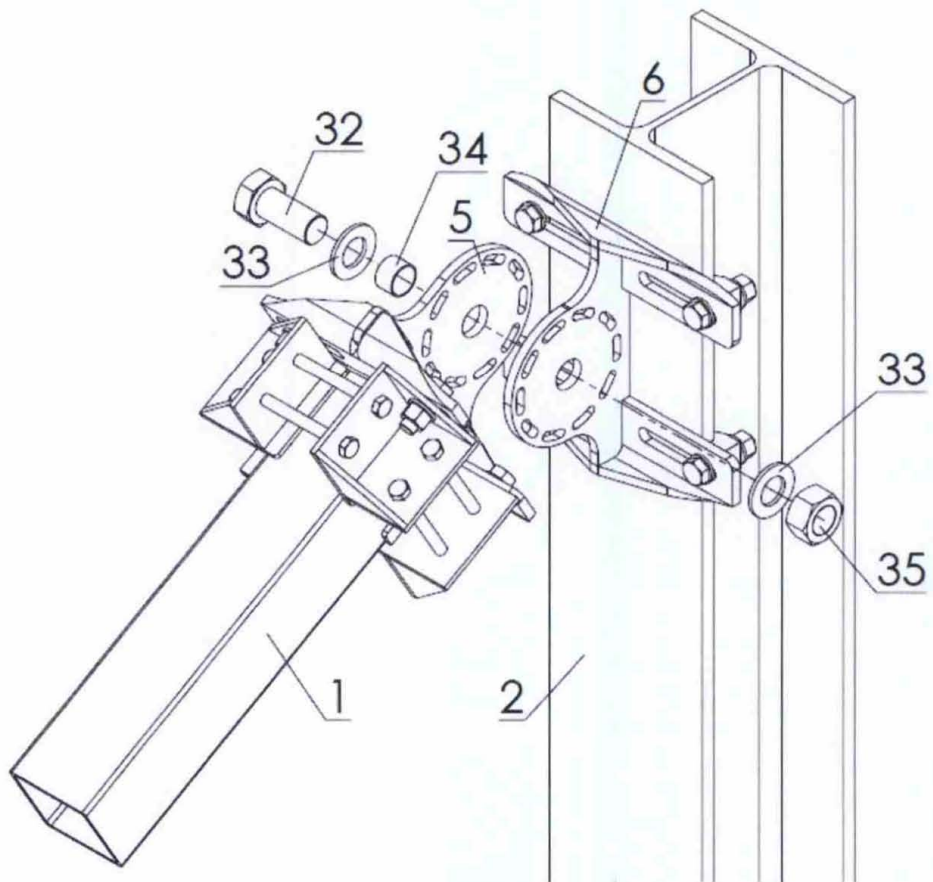


FIGURA 12

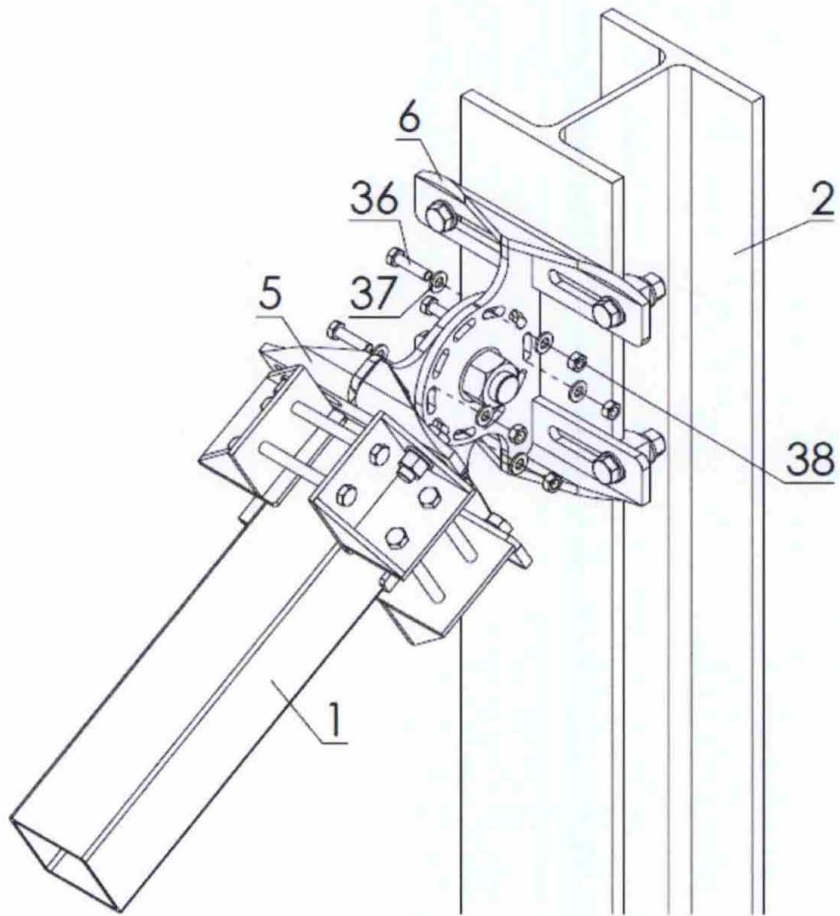


FIGURA 13



OFICINA ESPAÑOLA
DE PATENTES Y MARCAS

ESPAÑA

②① N.º solicitud: 201600365

②② Fecha de presentación de la solicitud: 04.05.2016

③② Fecha de prioridad:

INFORME SOBRE EL ESTADO DE LA TECNICA

⑤① Int. Cl.: **E04B1/58** (2006.01)
F16B7/04 (2006.01)

DOCUMENTOS RELEVANTES

Categoría	⑤⑥ Documentos citados	Reivindicaciones afectadas
A	ES 2540164 A1 (UNIV VIGO) 08/07/2015, Todo el documento.	1,4
A	US 5661942 A (PALMER NORWIN) 02/09/1997, Todo el documento.	1-4
A	US 2011047925 A1 (GAN XIUMING) 03/03/2011, Todo el documento.	1,4
A	JP H1122185 A (UBE NITTO KASEI CO) 26/01/1999, (resumen) Resumen de la base de datos EPODOC. Recuperado de EPOQUE; figuras.	1-4
A	JP H03271438 A (SUMITOMO METAL IND) 03/12/1991, (resumen) Resumen de la base de datos EPODOC. Recuperado de EPOQUE; figuras.	1-4

Categoría de los documentos citados

X: de particular relevancia

Y: de particular relevancia combinado con otro/s de la misma categoría

A: refleja el estado de la técnica

O: referido a divulgación no escrita

P: publicado entre la fecha de prioridad y la de presentación de la solicitud

E: documento anterior, pero publicado después de la fecha de presentación de la solicitud

El presente informe ha sido realizado

para todas las reivindicaciones

para las reivindicaciones nº:

Fecha de realización del informe
15.06.2017

Examinador
R. M. Peñaranda Sanzo

Página
1/4

Documentación mínima buscada (sistema de clasificación seguido de los símbolos de clasificación)

E04B, F16B

Bases de datos electrónicas consultadas durante la búsqueda (nombre de la base de datos y, si es posible, términos de búsqueda utilizados)

INVENES, EPODOC

Fecha de Realización de la Opinión Escrita: 15.06.2017

Declaración

Novedad (Art. 6.1 LP 11/1986)	Reivindicaciones 1-4	SI
	Reivindicaciones	NO
Actividad inventiva (Art. 8.1 LP11/1986)	Reivindicaciones 1-4	SI
	Reivindicaciones	NO

Se considera que la solicitud cumple con el requisito de aplicación industrial. Este requisito fue evaluado durante la fase de examen formal y técnico de la solicitud (Artículo 31.2 Ley 11/1986).

Base de la Opinión.-

La presente opinión se ha realizado sobre la base de la solicitud de patente tal y como se publica.

1. Documentos considerados.-

A continuación se relacionan los documentos pertenecientes al estado de la técnica tomados en consideración para la realización de esta opinión.

Documento	Número Publicación o Identificación	Fecha Publicación
D01	ES 2540164 A1 (UNIV VIGO)	08.07.2015
D02	US 5661942 A (PALMER NORWIN)	02.09.1997
D03	US 2011047925 A1 (GAN XIUMING)	03.03.2011

2. Declaración motivada según los artículos 29.6 y 29.7 del Reglamento de ejecución de la Ley 11/1986, de 20 de marzo, de Patentes sobre la novedad y la actividad inventiva; citas y explicaciones en apoyo de esta declaración

La invención se refiere a un sistema de unión desmontable y regulable en ángulo entre perfil tubular cuadrado y perfil H.

Se han encontrado en el estado de la técnica varios documentos con características técnicas comunes con la reivindicación 1. Estos son:

- **D01**: en él se plantea un sistema de unión desmontable y reconfigurable para perfiles de tubo que comprende bridas en escuadra (1 y 3) (ver figuras) provistas de dos pestañas (12 y 13) (ver figuras 5 y 6) que permiten ajustar las bridas a la arista del perfil tubular cuadrado, con cuatro taladros, dos en cada cara (ver figura 5) y que con sus correspondientes medios de sujeción permite un apriete simultáneo por las cuatro caras del perfil tubular cuadrado.
- **D02**: en este documento se plantean dos soportes placa que consisten en una única placa plana (10) que dispone de múltiples orificios concéntricos (25) con un taladro central (24). Estas placas, junto con otra placa intermedia (28), con salientes (34) que se introducen en los orificios (25) son las que permiten la regulación angular del sistema. También está presente un casquillo, tornillo en este caso (29), que une ambos soportes placa (ver figuras).
- **D03** plantea unos soportes T con una pletina base y taladros a través de los cuales se une a unas bridas en escuadra (11) que están unidas al perfil tubular cuadrado.

En los documentos citados, pese a existir características técnicas comunes con la primera reivindicación y pretender resolver algunos de los problemas técnicos que se plantean en la solicitud, no parece existir ninguna indicación en ellos, ni considerados de forma individual ni en combinación, que hubiera llevado al experto en la materia a modificar los sistemas descritos para llegar al objeto de la reivindicación 1.

En conclusión, se considera que la reivindicación independiente 1 es nueva y tiene actividad inventiva.

Consecuentemente, las reivindicaciones 2-4, que dependen de forma directa o indirecta de la reivindicación 1, que cumple los criterios de novedad y actividad inventiva, cumplen a su vez dichos requisitos.