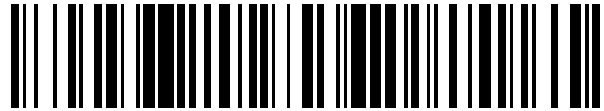


19



OFICINA ESPAÑOLA DE
PATENTES Y MARCAS

ESPAÑA



11 Número de publicación: **2 639 589**

21 Número de solicitud: 201600345

51 Int. Cl.:

F02G 5/02 (2006.01)

F02G 5/04 (2006.01)

12

SOLICITUD DE PATENTE

A1

22 Fecha de presentación:

26.04.2016

43 Fecha de publicación de la solicitud:

27.10.2017

71 Solicitantes:

**UNIVERSIDADE DA CORUÑA (100.0%)
OTRI - Edificio de Servicios Centrales de
Investigación, Campus de Elviña, s/n
15071 A Coruña ES**

72 Inventor/es:

**FERREIRO GARCÍA, Ramón;
CARBIA CARRIL, José y
IGLESIAS GARCÍA, Steven**

54 Título: **Ciclo combinado de motor de combustión interna y máquina alternativa de doble efecto, procesos cerrados y movimiento continuo**

57 Resumen:

El ciclo combinado de motor de combustión interna y máquina alternativa de doble efecto, procesos cerrados y movimiento continuo, consiste en una planta térmica que realiza la conversión eficiente de la energía térmica a energía mecánica y/o eléctrica mediante un ciclo combinado formado por un "motor de combustión interna" (MCI) que opera con fuentes de energía térmica procedente de combustibles fósiles tal como fuel oil, diesel oil o gas natural, combinado con uno o más módulos "máquina alternativa de doble efecto y procesos cerrados" (MADE) alimentados con el calor residual (procedente de la refrigeración del aceite, agua de cilindros, aire de combustión y gases de escape) rechazado por el MCI, donde los módulos MADE operan con un ciclo térmico de procesos cerrados de alto rendimiento.

ES 2 639 589 A1

DESCRIPCIÓN

CICLO COMBINADO DE MOTOR DE COMBUSTIÓN INTERNA Y MÁQUINA ALTERNATIVA DE DOBLE EFECTO, PROCESOS CERRADOS Y MOVIMIENTO

5

CONTINUO

CAMPO TÉCNICO DE LA INVENCION

10 La presente invención pertenece al campo técnico de la conversión de energía térmica a mecánica y/o eléctrica mediante un ciclo combinado no convencional constituido por el motor de combustión interna (MCI) y la máquina alternativa de doble efecto y procesos cerrados (MADE), la cual opera con el calor residual del MCI (procedente de los calores de refrigeración del aceite, del agua de cilindros, del aire a la descarga de las turbo-soplantes y de los gases e exhaustación) del MCI.

15

OBJETIVO DE LA INVENCION

20 El objetivo de la presente invención denominada "CICLO COMBINADO DE MOTOR DE COMBUSTIÓN INTERNA Y MÁQUINA ALTERNATIVA DE DOBLE EFECTO, PROCESOS CERRADOS Y MOVIMIENTO CONTINUO ", es la conversión eficiente de la energía térmica a energía mecánica y/o eléctrica mediante un ciclo combinado formado por un MCI que opera con fuentes de energía térmica procedente de combustibles fósiles tal como fuel oil, diesel oil o gas natural, combinado con uno o mas módulos MADE alimentados con el calor residual (procedente de la refrigeración del aceite, agua de cilindros, enfriador del aire a la descarga de las turbo-soplantes y gases de escape) rechazado por el MCI, donde los módulos MADE operan con un ciclo térmico de procesos cerrados de alto rendimiento.

25

ANTECEDENTES DE LA INVENCION

30 Las plantas de ciclo combinado dotadas de sistemas de aprovechamiento de la energía térmica residual tanto de las turbinas de gas que operan con ciclos Brayton como de los motores Diesel incluidos los de propulsión marina están basadas en:

-la asociación en cascada de la turbina de gas de ciclo Brayton operando con un combustible fósil seguida de un ciclo Rankine alimentado con el calor los gases de exhaustación evacuados por la turbina de gas de ciclo Brayton.

5 - la asociación en cascada de un motor alternativo de combustión interna operando con gas natural u otro combustible fósil como el fuel-oil, seguido de una ciclo Rankine alimentado con los calores residuales no aprovechados o rechazados por el motor alternativo, donde el ciclo Rankine puede ser orgánico, ciclo Rankine con uno o dos niveles de presión.

10 - la asociación en cascada de un motor alternativo de combustión interna operando con gas natural u otro combustible fósil como el fuel-oil, donde los gases de escape del motor pasan a las turbo-soplantes y a una turbina de gas que acciona un generador, y posteriormente, los gases evacuados por las turbo-soplantes y la turbina de gas van a un generador de vapor con el cual se alimenta una turbina de vapor de ciclo Rankine conectada al mismo generador eléctrico citado.

15 - la asociación en cascada de un motor alternativo de combustión interna operando con gas natural u otro combustible fósil como el fuel-oil, donde los gases de escape del motor pasan a las turbo-soplantes y de aquí a una máquina de ciclo Stirling acoplada a un generador eléctrico.

20 - la asociación en cascada de un motor alternativo de combustión interna operando con gas natural u otro combustible fósil como el fuel-oil, donde los gases de escape del motor pasan a las turbo-soplantes y de aquí a una máquina de ciclo Ericsson acoplada a un generador eléctrico.

25 La invención denominada CICLO COMBINADO DE MOTOR DE COMBUSTIÓN INTERNA Y MÁQUINA ALTERNATIVA DE DOBLE EFECTO, PROCESOS CERRADOS Y MOVIMIENTO CONTINUO se diferencia de los citados ciclos combinados en que el calor residual emitido por el motor de combustión interna es aprovechado por una máquina alternativa de alto rendimiento que opera bajo un ciclo termodinámico de procesos cerrados diferente del ciclo Stirling y Ericsson, el cual utiliza helio o hidrógeno como fluido de trabajo.

30

BREVE DESCRIPCIÓN DE LA INVENCION

El invento denominado CICLO COMBINADO DE MOTOR DE COMBUSTIÓN INTERNA Y MÁQUINA ALTERNATIVA DE DOBLE EFECTO, PROCESOS CERRADOS Y MOVIMIENTO CONTINUO , consiste un conjunto formado por un MCI alternativo convencional, cuyo circuito de refrigeración se halla acoplado con uno o mas módulos MADE (máquina alternativa de doble efecto y movimiento continuo), donde cada módulo MADE está caracterizado por operar con movimiento alternativo continuo, y cuyo ciclo térmico opera con procesos termodinámicos cerrados. El agua de refrigeración del MCI es impulsada por la bomba de refrigeración a través del MCI que incluye los enfriadores de aceite lubricante, cilindros, aire de combustión, y el enfriador de los gases de exhaustación. El calor capturado por el agua de refrigeración en los citados enfriadores del MCI a una temperatura suficientemente elevada, pasa a alimentar térmicamente los módulos MADE, donde cede la mayor parte del calor útil, y retornando hacia la bomba de refrigeración a baja temperatura, a través de un enfriador del agua de refrigeración. Por tanto la única fuente térmica que alimenta cada módulo MADE de procesos cerrados procede del calor residual desaprovechado por el MCI, que incluye los calores de enfriamiento del aceite de lubricación, del enfriamiento de cilindros, del enfriamiento del aire de combustión, y del enfriamiento de los gases de exhaustación. El MCI opera con energía térmica procedente de un combustible de origen fósil tal como el fuel oil, diesel oil, gas natural o el hidrógeno. Mientras el MCI opera bajo el ciclo convencional Diesel, Otto o una de las variantes de los mismos, el ciclo térmico de cada módulo MADE opera bajo un ciclo térmico no convencional de procesos cerrados en el que realiza trabajo mecánico tanto por adición (calentamiento) como por extracción de calor (enfriamiento), de acuerdo a la siguiente secuencia de procesos cerrados:

- el proceso 1-2 corresponde a la adición casi-isocórica de calor, que conlleva el aumento de presión, temperatura y entropía (el émbolo permanece en uno de los extremos de su carrera a baja velocidad, casi en reposo),
- el proceso 2-3, corresponde a la expansión ideal casi-adiabática e isentrópica con realización de trabajo útil (en la realidad no es una expansión adiabática, porque durante la expansión absorbe calor remanente del metal del intercambiador),
- el proceso 3-4, corresponde a la extracción casi-isocórica de calor, que conlleva la disminución de presión, temperatura y entropía (el émbolo permanece en uno de los extremos de su carrera a baja velocidad, casi en reposo), y

- el proceso 4-1, corresponde a la compresión ideal casi-adiabática e isentrópica con realización de trabajo útil (en la realidad no es una compresión adiabática porque durante el proceso de compresión cede calor de compresión al metal del intercambiador).

5

DESCRIPCIÓN DE LAS FIGURAS

En esta sección se describen a modo ilustrativo y no limitativo, los componentes que constituyen la EI CICLO COMBINADO DE MOTOR DE COMBUSTIÓN INTERNA Y
10 MÁQUINA ALTERNATIVA DE DOBLE EFECTO, PROCESOS CERRADOS Y MOVIMIENTO CONTINUO para facilitar la comprensión de la invención en donde se hace referencia a las siguientes figuras:

La figura 1, muestra esquema de la configuración del circuito de circulación del calor en el ciclo combinado entre un MCI y dos módulos MADE en cascada, el cual está
15 constituido por los siguientes componentes:

1. circuito de agua de refrigeración del MCI.
2. bomba de refrigeración del MCI.
3. enfriador del agua de refrigeración del MCI.
- 4 válvula by-pass del enfriador de agua de refrigeración del MCI.
- 20 5. recuperador de calor residual del MCI procedente de los enfriadores de aceite, cilindros, aire de combustión y gases de escape.
6. válvula by-pass de fluido calefactor a la MADE
7. ramal de entrada de fluido calefactor de la MADE para producir trabajo útil por calentamiento. Consiste en el agua de refrigeración del MCI después de enfriar el
25 aceite de lubricación, los cilindros, el aire de combustión y los gases de escape en el recuperador de calor residual (5), saliendo a alta temperatura (200-250 °C).
8. ramal de entrada de fluido refrigerador de la MADE. Consiste en agua a temperatura ambiente, responsable de extraer el calor de la MADE para producir trabajo útil por enfriamiento.
- 30 10. cilindro de la MADE de procesos cerrados y movimiento continuo.

Figura 2, esquema de un módulo de la MADE de procesos cerrados y movimiento continuo.

10. máquina alternativa de doble efecto (MADE) de procesos cerrados
- 35 11. émbolo

12. vástago
13. válvula de dos posiciones-tres vías (2p-3v) de entrada de los fluidos térmicos calefactor y enfriador de la cámara izquierda del cilindro.
14. válvula de 2p-3v de salida de los fluidos térmicos calefactor y enfriador de la
5 cámara izquierda del cilindro.
15. intercambiador de calor entre fluido calefactor-enfriador y fluido de trabajo dentro de la cámara izquierda del cilindro (10).
16. válvula de 2p-3v de entrada de los fluidos térmicos calefactor y enfriador de la cámara derecha del cilindro.
- 10 17. válvula de 2p-3v de salida de los fluidos térmicos calefactor y enfriador de la cámara derecha del cilindro.
18. intercambiador de calor entre fluido calefactor-enfriador y fluido de trabajo dentro de la cámara derecha del cilindro (10).
- 15 Figura 3, diagramas T-s (temperatura-entropía) y p-V (presión-volumen) del ciclo térmico de procesos cerrados. Diagrama T-s, figura 3a. Diagrama p-V, figura 3b.

DESCRIPCIÓN DETALLADA DE LA INVENCION

- 20
- EL CICLO COMBINADO DE MOTOR DE COMBUSTIÓN INTERNA Y MÁQUINA ALTERNATIVA DE DOBLE EFECTO, PROCESOS CERRADOS Y MOVIMIENTO CONTINUO, se caracteriza por estar constituido por la combinación de al menos un MCI y uno o mas módulos MADE, donde el MCI y cada módulo MADE está acoplado
- 25 térmicamente mediante el circuito de refrigeración del MCI, donde el circuito de refrigeración del MCI realiza la tarea de transferir calor residual del MCI a los módulos MADE, de manera que el calor residual capturado al enfriar el MCI es aprovechado por los módulos MADE para producir trabajo mecánico útil.
- El ciclo combinado objeto del invento está implementado bajo la estructura mostrada
- 30 en la figura 1, el cual está constituido por los componentes inherentes al sistema de refrigeración del MCI y los componentes de los módulos MADE, que incluye:
- un circuito de agua de refrigeración (1) del MCI que realiza la función de suministrar calor a los módulos MADE (10).
 - al menos una bomba de refrigeración (2) del MCI.
 - 35 - al menos un enfriador del agua de refrigeración (3) del MCI

- válvula by-pass (4) del enfriador de agua de refrigeración del MCI.
- un recuperador de calor residual (5) del MCI responsable de capturar el calor de enfriamiento del aceite lubricante, de los cilindros, del aire de combustión y de los gases de escape.
- 5 - válvula by-pass (6) de fluido calefactor a la MADE
- ramal de entrada de fluido calefactor (7) de la MADE para producir trabajo útil por calentamiento. Consiste en el agua de refrigeración del MCI después de enfriar el aceite de lubricación, los cilindros, el aire de combustión y los gases de escape en el recuperador de calor residual (5), saliendo a temperatura aprovechable eficientemente
- 10 (200-250 °C).
- ramal de entrada de fluido refrigerador (8) de la MADE. Consiste en agua a temperatura ambiente, responsable de extraer el calor de la MADE para producir trabajo útil por enfriamiento.
- cilindro (10) de la MADE de procesos cerrados y movimiento continuo operando con
- 15 un fluido de trabajo de alta capacidad térmica tal como helio o hidrógeno.

Cada módulo MADE de procesos cerrados y movimiento continuo está constituido por los elementos representados en la figura 2.

- cilindro alternativo de doble efecto (MADE) de procesos cerrados (10) que aloja en su
- 20 interior el embolo (11) conectado rígidamente al vástago (12), dos cámaras a izquierda y derecha del cilindro, donde cada una de las cámaras aloja un intercambiador de calor (15) y (18) respectivamente, y donde cada cámara se halla rellena de un fluido térmico de trabajo, preferentemente hidrógeno o helio.
- émbolo (11) conectado al vástago (12)
- 25 - vástago (12) responsable de transferir la fuerza de empuje del émbolo y transmitirla al mecanismo biela-cigüeñal.
- válvula de dos posiciones-tres vías (2p-3v) de entrada de los fluidos térmicos calefactor y enfriador de la cámara izquierda del cilindro (13).
- válvula de 2p-3v de salida de los fluidos térmicos calefactor y enfriador de la cámara
- 30 izquierda del cilindro (14).
- intercambiador de calor (15) entre fluido calefactor-enfriador y fluido de trabajo (helio o hidrógeno) dentro de la cámara izquierda del cilindro (10).
- válvula de 2p-3v de entrada de los fluidos térmicos calefactor y enfriador de la cámara derecha del cilindro (16).

- válvula de 2p-3v de salida de los fluidos térmicos calefactor y enfriador de la cámara derecha del cilindro (17).

- intercambiador de calor (18) entre fluido calefactor-enfriador y fluido de trabajo (helio o hidrógeno) dentro de la cámara derecha del cilindro (10).

5

El suministro de calor y frío a cada MADE está realizado por el conducto (7) (para suministro de calor procedente del recuperador de calor (5) del MCI) y el conducto (8) (para suministro de frío procedente del medio ambiente).

10 Cada módulo MADE del CICLO COMBINADO DE MOTOR DE COMBUSTIÓN INTERNA Y MÁQUINA ALTERNATIVA DE DOBLE EFECTO, PROCESOS CERRADOS Y MOVIMIENTO CONTINUO obedece a un ciclo térmico mostrado en la figura 3, que comprende los siguientes procesos termodinámicos cerrados:

- el proceso 1-2 corresponde a la adición casi-isocórica de calor, que conlleva el aumento de presión, temperatura y entropía (el émbolo permanece próximo a uno de los extremos de su carrera, posición conocida como uno de sus puntos muertos),

15 - el proceso 2-3, corresponde a la expansión ideal casi-adiabática con realización de trabajo útil (en la práctica solamente se aproxima a una expansión adiabática, porque durante este proceso de expansión, absorbe calor remanente del metal del intercambiador por hallarse a temperatura mayor que la del fluido de trabajo),

20 - el proceso 3-4, corresponde a la extracción casi-isocórica de calor, que conlleva la contracción del fluido de trabajo con disminución de presión, temperatura y entropía (el émbolo permanece próximo a uno de los extremos de su carrera), y

- el proceso 4-1, corresponde idealmente a la compresión casi-adiabática con realización de trabajo útil (en la práctica solamente se aproxima a una compresión adiabática porque durante el proceso de compresión cede calor de compresión al metal del intercambiador por hallarse a temperatura inferior a la del fluido de trabajo).

25 El procedimiento de operación del CICLO COMBINADO DE MOTOR DE COMBUSTIÓN INTERNA Y MÁQUINA ALTERNATIVA DE DOBLE EFECTO, PROCESOS CERRADOS Y MOVIMIENTO CONTINUO transcurre de manera que con el émbolo (11) ubicado en el punto muerto izquierdo del cilindro (10), el calor residual procedente del enfriamiento del MCI y capturado por el recuperador de calor (5) alimenta el intercambiador de calor (15) por medio del conducto (7) y la válvula de 2p-3v (13). Simultáneamente, por el conducto (8) y la válvula de 2p-3v (16) se suministra fluido frío al intercambiador de calor (18). En este estado, la cámara izquierda del

35

cilindro (1) se calienta incrementando su presión, mientras que la cámara derecha del cilindro (10) se enfría disminuyendo su presión. El proceso de calentamiento y enfriamiento simultaneo del fluido de trabajo contenido en ambas cámaras del cilindro dura un corto período de tiempo respecto a la duración total del ciclo, en cuyo final cesan los procesos de calentamiento y enfriamiento al cerrar las válvulas de alimentación de calor y frío (13) y (16) respectivamente. Como consecuencia de la diferencia de presiones entre ambas cámaras izquierda y derecha del cilindro (10), se desplaza el émbolo (11) vinculado al vástago (12) hacia la derecha, accionando el sistema biela-cigüeñal, hasta que el émbolo alcanza el final de su carrera en el punto muerto derecho. En tal situación se repite el mismo proceso con el rol de las válvulas (13) y (16) cambiado, lo que hace que el embolo retorne a su posición de origen en el punto muerto izquierdo.

DESCRIPCIÓN DE REALIZACIONES PREFERENTES DE LA INVENCION

15

La figura 1 muestra la realización preferente del CICLO COMBINADO DE MOTOR DE COMBUSTIÓN INTERNA Y MÁQUINA ALTERNATIVA DE DOBLE EFECTO, PROCESOS CERRADOS Y MOVIMIENTO CONTINUO constituida por los siguientes componentes:

- 20 - un circuito de agua de refrigeración (1) del MCI que realiza la función de suministrar calor a los módulos MADE (10).
- al menos una bomba de refrigeración (2) del MCI.
- al menos un enfriador del agua de refrigeración (3) del MCI
- válvula by-pass (4) del enfriador de agua de refrigeración del MCI.
- 25 - un recuperador de calor residual (5) del MCI responsable de capturar el calor de enfriamiento del aceite lubricante, de los cilindros, del aire de combustión y de los gases de escape.
- válvula by-pass (6) de fluido calefactor a la MADE
- ramal de entrada de fluido calefactor (7) de la MADE para producir trabajo útil por calentamiento, que consiste en el agua de refrigeración del MCI después de enfriar el
- 30 aceite de lubricación, los cilindros, el aire de combustión y los gases de escape en el recuperador de calor residual (5), saliendo a temperatura aprovechable eficientemente (200-250 °C).

- ramal de entrada de fluido refrigerador (8) de la MADE, que consiste en agua fría a temperatura ambiente, responsable de extraer el calor de la MADE para producir trabajo útil por enfriamiento.

5 - cilindro (10) de la MADE de procesos cerrados y movimiento continuo operando con un fluido de trabajo de alta capacidad térmica tal como helio o hidrógeno.

Y donde cada módulo MADE de procesos cerrados y movimiento continuo está constituido por los elementos representados en la figura 2, que incluye

10 - cilindro alternativo de doble efecto (MADE) de procesos cerrados (10) que aloja en su interior el émbolo (11) conectado rígidamente al vástago (12), dos cámaras a izquierda y derecha del cilindro, donde cada una de las cámaras aloja un intercambiador de calor (15) y (18) respectivamente, y donde cada cámara se halla rellena de un fluido térmico de trabajo, preferentemente hidrógeno o helio.

- émbolo (11) conectado al vástago (12)

15 - vástago (12) responsable de transferir la fuerza de empuje del émbolo y transmitirla al mecanismo biela-cigüeñal.

- válvula de dos posiciones-tres vías (2p-3v) de entrada de los fluidos térmicos calefactor y enfriador de la cámara izquierda del cilindro (13).

- válvula de 2p-3v de salida de los fluidos térmicos calefactor y enfriador de la cámara izquierda del cilindro (14).

20 - intercambiador de calor (15) entre fluido calefactor-enfriador y fluido de trabajo (hidrógeno o helio) dentro de la cámara izquierda del cilindro (10).

- válvula de 2p-3v de entrada de los fluidos térmicos calefactor y enfriador de la cámara derecha del cilindro (16).

25 - válvula de 2p-3v de salida de los fluidos térmicos calefactor y enfriador de la cámara derecha del cilindro (17).

- intercambiador de calor (18) entre fluido calefactor-enfriador y fluido de trabajo (hidrógeno o helio) dentro de la cámara derecha del cilindro (10).

30 Y donde cada módulo MADE obedece a un ciclo térmico mostrado en la figura 3, que comprende los siguientes procesos termodinámicos cerrados:

- el proceso 1-2 corresponde a la adición casi-isocórica de calor, que conlleva el aumento de presión, temperatura y entropía (el émbolo permanece próximo a uno de los extremos de su carrera, posición conocida como uno de sus puntos muertos),

35 - el proceso 2-3, corresponde a la expansión ideal casi-adiabática con realización de trabajo útil (en la práctica solamente se aproxima a una expansión adiabática, porque

durante este proceso de expansión, absorbe calor remanente del metal del intercambiador por hallarse a temperatura mayor que la del fluido de trabajo),

- el proceso 3-4, corresponde a la extracción casi-isocórica de calor, que conlleva la contracción del fluido de trabajo con disminución de presión, temperatura y entropía (el

5 émbolo permanece próximo a uno de los extremos de su carrera), y

- el proceso 4-1, corresponde idealmente a la compresión casi-adiabática con realización de trabajo útil (en la práctica solamente se aproxima a una compresión adiabática porque durante el proceso de compresión cede calor de compresión al metal del intercambiador por hallarse a temperatura inferior a la del fluido de trabajo).

10

Y donde el procedimiento de operación del CICLO COMBINADO DE MOTOR DE COMBUSTIÓN INTERNA Y MÁQUINA ALTERNATIVA DE DOBLE EFECTO, PROCESOS CERRADOS Y MOVIMIENTO CONTINUO transcurre de manera que con el émbolo (11) ubicado en el punto muerto izquierdo del cilindro (10), el calor residual

15

procedente del enfriamiento del MCI y capturado por el recuperador de calor (5) alimenta el intercambiador de calor (15) por medio del conducto (7) y la válvula de 2p-3v (13). Simultáneamente, por el conducto (8) y la válvula de 2p-3v (16) se suministra fluido frío al intercambiador de calor (18). En este estado, la cámara izquierda del cilindro (1) se calienta incrementando su presión, mientras que la cámara derecha del

20

cilindro (10) se enfría disminuyendo su presión. El proceso de calentamiento y enfriamiento simultaneo del fluido de trabajo contenido en ambas cámaras del cilindro dura un corto período de tiempo respecto a duración total del ciclo, en cuyo final cesan los procesos de calentamiento y enfriamiento al cerrar las válvulas de alimentación de calor y frío (13) y (16) respectivamente. Como consecuencia de la diferencia de

25

presiones entre ambas cámaras izquierda y derecha del cilindro (10), se desplaza el émbolo (11) vinculado al vástago (12) hacia la derecha, accionando el sistema biela-cigüeñal, hasta que el émbolo alcanza el final de su carrera en el punto muerto derecho. En tal situación se repite el mismo proceso con el rol de las válvulas (13) y (16) cambiado, lo que hace que el émbolo retorne a su posición de origen en el punto

30

muerto izquierdo.

REIVINDICACIONES

1ª. CICLO COMBINADO DE MOTOR DE COMBUSTIÓN INTERNA Y MÁQUINA
5 ALTERNATIVA DE DOBLE EFECTO, PROCESOS CERRADOS Y MOVIMIENTO
CONTINUO, caracterizado por la combinación de al menos un motor de combustión
interna (MCI) y uno o mas módulos denominados máquina alterativa de doble efecto
(MADE), en donde el MCI y cada módulo MADE están acoplados térmicamente
mediante el circuito de refrigeración del MCI, donde el circuito de refrigeración del MCI
10 realiza la tarea de transferir calor residual del MCI a los módulos MADE, de manera
que el calor residual capturado al enfriar el MCI es aprovechado por los módulos
MADE para producir trabajo mecánico útil.

Y donde el ciclo combinado objeto del invento está implementado por los componentes
inherentes al sistema de refrigeración del MCI y los componentes de los módulos
15 MADE, que incluye:

- un circuito de agua de refrigeración (1) del MCI que realiza la función de suministrar
calor a los módulos MADE (10).
- al menos una bomba de refrigeración (2) del MCI.
- al menos un enfriador del agua de refrigeración (3) del MCI
- 20 - válvula by-pass (4) del enfriador de agua de refrigeración del MCI.
- un recuperador de calor residual (5) del MCI responsable de capturar el calor de
enfriamiento del aceite lubricante, de los cilindros, del aire de combustión y de los
gases de escape.
- válvula by-pass (6) de fluido calefactor a la MADE
- 25 - ramal de entrada de fluido calefactor (7) de la MADE para producir trabajo útil por
calentamiento, que consiste en el agua de refrigeración del MCI después de enfriar el
aceite de lubricación, los cilindros, el aire de combustión y los gases de escape en el
recuperador de calor residual (5), saliendo a temperatura aprovechable eficientemente
- ramal de entrada de fluido refrigerador (8) de la MADE, que consiste en agua fría a
- 30 temperatura ambiente, responsable de extraer el calor de la MADE para producir
trabajo útil por enfriamiento.
- cilindro (10) de la MADE de procesos cerrados y movimiento continuo operando con
un fluido de trabajo de alta capacidad térmica tal como helio o hidrógeno.

Y donde cada módulo MADE de procesos cerrados y movimiento continuo está
35 constituido por los elementos representados en la figura 2, que incluye

- cilindro alternativo de doble efecto (MADE) de procesos cerrados (10) que aloja en su interior el émbolo (11) conectado rígidamente al vástago (12), dos cámaras a izquierda y derecha del cilindro, donde cada una de las cámaras aloja un intercambiador de calor (15) y (18) respectivamente, y donde cada cámara se halla rellena de un fluido 5 térmico de trabajo, preferentemente hidrógeno o helio.
- émbolo (11) conectado al vástago (12)
- vástago (12) responsable de transferir la fuerza de empuje del émbolo y transmitirla al mecanismo biela-cigüeñal.
- válvula de dos posiciones-tres vías (2p-3v) de entrada de los fluidos térmicos calefactor y enfriador de la cámara izquierda del cilindro (13). 10
- válvula de 2p-3v de salida de los fluidos térmicos calefactor y enfriador de la cámara izquierda del cilindro (14).
- intercambiador de calor (15) entre fluido calefactor-enfriador y fluido de trabajo (hidrógeno o helio) dentro de la cámara izquierda del cilindro (10).
- válvula de 2p-3v de entrada de los fluidos térmicos calefactor y enfriador de la 15 cámara derecha del cilindro (16).
- válvula de 2p-3v de salida de los fluidos térmicos calefactor y enfriador de la cámara derecha del cilindro (17).
- intercambiador de calor (18) entre fluido calefactor-enfriador y fluido de trabajo 20 (hidrógeno o helio) dentro de la cámara derecha del cilindro (10).

Y donde cada módulo MADE obedece a un ciclo térmico, que comprende los siguientes procesos termodinámicos cerrados:

- el proceso 1-2 corresponde a la adición casi-isocórica de calor, que conlleva el 25 aumento de presión, temperatura y entropía (el émbolo permanece próximo a uno de los extremos de su carrera, posición conocida como uno de sus puntos muertos),
- el proceso 2-3, corresponde a la expansión ideal casi-adiabática con realización de trabajo útil (en la práctica solamente se aproxima a una expansión adiabática, porque durante este proceso de expansión, absorbe calor remanente del metal del 30 intercambiador por hallarse a temperatura mayor que la del fluido de trabajo),
- el proceso 3-4, corresponde a la extracción casi-isocórica de calor, que conlleva la contracción del fluido de trabajo con disminución de presión, temperatura y entropía (el émbolo permanece próximo a uno de los extremos de su carrera), y
- el proceso 4-1, corresponde idealmente a la compresión casi-adiabática con 35 realización de trabajo útil (en la práctica solamente se aproxima a una compresión

adiabática porque durante el proceso de compresión cede calor de compresión al metal del intercambiador por hallarse a temperatura inferior a la del fluido de trabajo).

2^a. CICLO COMBINADO DE MOTOR DE COMBUSTIÓN INTERNA Y MÁQUINA
 5 ALTERNATIVA DE DOBLE EFECTO, PROCESOS CERRADOS Y MOVIMIENTO
 CONTINUO, según reivindicación 1^a, caracterizado por el procedimiento de operación,
 según el cual, con el émbolo (11) ubicado en el punto muerto izquierdo del cilindro
 (10), el calor residual procedente del enfriamiento del MCI y capturado por el
 recuperador de calor (5) alimenta el intercambiador de calor (15) por medio del
 10 conducto (7) y la válvula de 2p-3v (13). Simultáneamente, por el conducto (8) y la
 válvula de 2p-3v (16) se suministra fluido frío al intercambiador de calor (18). En este
 estado, la cámara izquierda del cilindro (1) se calienta incrementando su presión,
 mientras que la cámara derecha del cilindro (10) se enfría disminuyendo su presión. El
 proceso de calentamiento y enfriamiento simultaneo del fluido de trabajo contenido en
 15 ambas cámaras del cilindro dura un corto período de tiempo respecto a duración total
 del ciclo, en cuyo final cesan los procesos de calentamiento y enfriamiento al cerrar las
 válvulas de alimentación de calor y frío (13) y (16) respectivamente. Como
 consecuencia de la diferencia de presiones entre ambas cámaras izquierda y derecha
 del cilindro (10), se desplaza el émbolo (11) vinculado al vástago (12) hacia la
 20 derecha, accionando el sistema biela-cigüeñal, hasta que el émbolo alcanza el final de
 su carrera en el punto muerto derecho. En tal situación se repite el mismo proceso con
 el rol de las válvulas (13) y (16) cambiado, lo que hace que el embolo retorne a su
 posición de origen en el punto muerto izquierdo.

25 3^a. CICLO COMBINADO DE MOTOR DE COMBUSTIÓN INTERNA Y MÁQUINA
 ALTERNATIVA DE DOBLE EFECTO, PROCESOS CERRADOS Y MOVIMIENTO
 CONTINUO, según reivindicación 1^a y 2^a caracterizado por el fluido de trabajo de cada
 MADE, que es hidrógeno o helio.

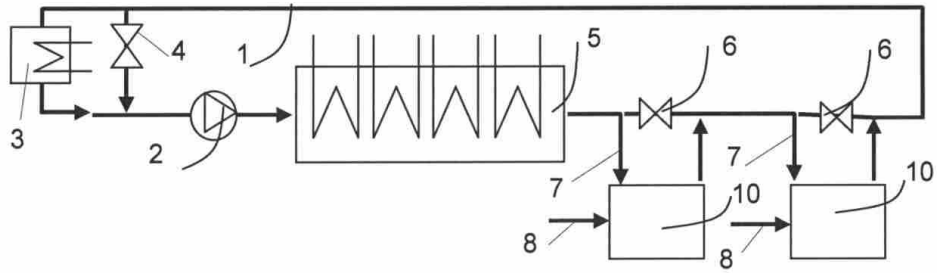


FIGURA 1

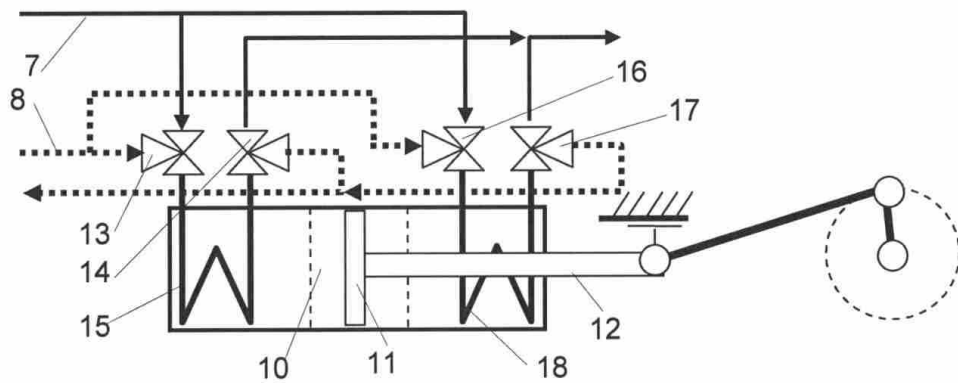


FIGURA 2

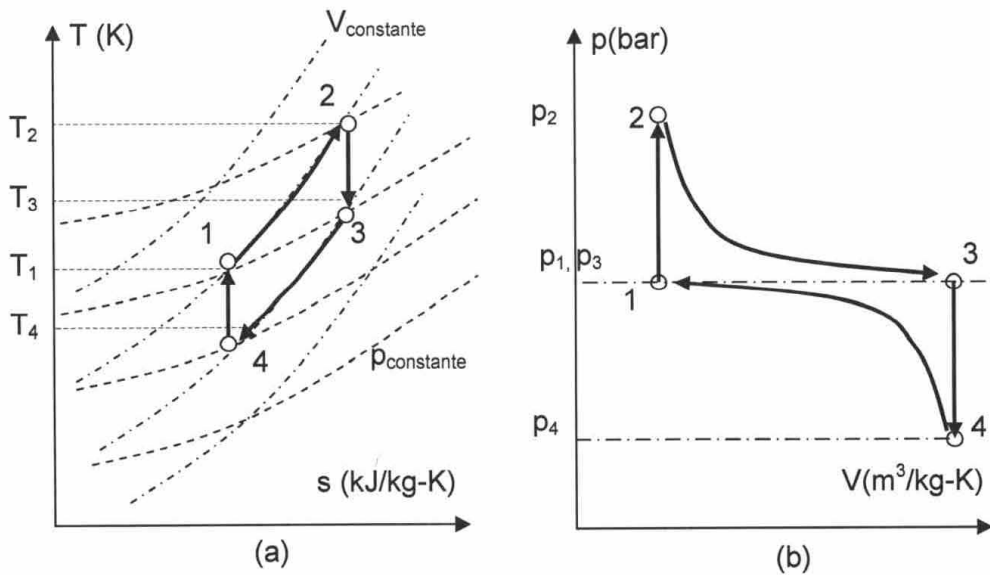


FIGURA 3



OFICINA ESPAÑOLA
DE PATENTES Y MARCAS

ESPAÑA

②① N.º solicitud: 201600345

②② Fecha de presentación de la solicitud: 26.04.2016

③② Fecha de prioridad:

INFORME SOBRE EL ESTADO DE LA TECNICA

⑤① Int. Cl.: **F02G5/02** (2006.01)
F02G5/04 (2006.01)

DOCUMENTOS RELEVANTES

Categoría	⑤⑥ Documentos citados	Reivindicaciones afectadas
A	US 5924305 A (HILL CRAIG) 20/07/1999, columna 1, líneas 5 - 10; columna 5, líneas 43 - 55; columna 6, líneas 1 - 53; columna 7, línea 23 – columna 8, línea 48; columna 9, líneas 1 - 5; figuras 1 - 3.	1-3
A	US 3667215 A (RAO VENKATARAMANAYYA K) 06/06/1972, columna 1, líneas 3 - 6; líneas 27 - 45; columna 7, líneas 9 - 73; figuras 5 - 7.	1-2

Categoría de los documentos citados

X: de particular relevancia

Y: de particular relevancia combinado con otro/s de la misma categoría

A: refleja el estado de la técnica

O: referido a divulgación no escrita

P: publicado entre la fecha de prioridad y la de presentación de la solicitud

E: documento anterior, pero publicado después de la fecha de presentación de la solicitud

El presente informe ha sido realizado

para todas las reivindicaciones

para las reivindicaciones nº:

Fecha de realización del informe
28.12.2016

Examinador
A. Rodríguez Cogolludo

Página
1/4

Documentación mínima buscada (sistema de clasificación seguido de los símbolos de clasificación)

Bases de datos electrónicas consultadas durante la búsqueda (nombre de la base de datos y, si es posible, términos de búsqueda utilizados)

INVENES, EPODOC

Fecha de Realización de la Opinión Escrita: 28.12.2016

Declaración

Novedad (Art. 6.1 LP 11/1986)	Reivindicaciones 1-3	SI
	Reivindicaciones	NO
Actividad inventiva (Art. 8.1 LP11/1986)	Reivindicaciones 1-3	SI
	Reivindicaciones	NO

Se considera que la solicitud cumple con el requisito de aplicación industrial. Este requisito fue evaluado durante la fase de examen formal y técnico de la solicitud (Artículo 31.2 Ley 11/1986).

Base de la Opinión.-

La presente opinión se ha realizado sobre la base de la solicitud de patente tal y como se publica.

1. Documentos considerados.-

A continuación se relacionan los documentos pertenecientes al estado de la técnica tomados en consideración para la realización de esta opinión.

Documento	Número Publicación o Identificación	Fecha Publicación
D01	US 5924305 A (HILL CRAIG)	20.07.1999

2. Declaración motivada según los artículos 29.6 y 29.7 del Reglamento de ejecución de la Ley 11/1986, de 20 de marzo, de Patentes sobre la novedad y la actividad inventiva; citas y explicaciones en apoyo de esta declaración

El documento D01 describe un sistema que puede ser empleado como refrigerador, bomba de calor o máquina térmica. Dicho sistema posee dos volúmenes de diferente tamaño que contienen un fluido de trabajo (hidrógeno o helio) en su interior y sendos pistones móviles que dividen cada volumen de trabajo en dos cámaras. Existen adicionalmente dos intercambiadores de calor que comunican térmicamente el fluido de trabajo con dos focos, uno frío y otro caliente.

En su funcionamiento como máquina térmica, el fluido térmico empleado por el dispositivo de D01 lleva a cabo un ciclo de trabajo que incluye las siguientes etapas (ver fig. 3):

- Etapa 1-2: compresión adiabática
- Etapa 2-3: calentamiento isocórico
- Etapa 3-4: expansión adiabática
- Etapa 4-1: enfriamiento isocórico.

Estas etapas coinciden con las etapas del ciclo combinado reivindicado por el solicitante.

No obstante, la configuración del sistema de D01 y, en consecuencia, su funcionamiento, difiere sustancialmente del descrito en la reivindicación 1 de la solicitud. En D01, los focos frío y caliente intercambian calor únicamente con la cámara de mayor y con la de menor tamaño, respectivamente; por el contrario, en el sistema de la solicitud los focos frío y caliente se ponen en contacto de forma alternativa con cada una de las subcámaras en las que se divide una cámara de trabajo única.

Además, en D01 existe transferencia de fluido de una cámara a otra, mientras que en el sistema reivindicado por el solicitante, el fluido permanece confinado en la cámara de trabajo a lo largo de todo el ciclo.

No existe en D01 información que pudiera llevar a un experto en la materia a modificar la máquina térmica para obtener un dispositivo como el descrito en la reivindicación 1 de la solicitud. Por tanto, se considera que la reivindicación 1 sería nueva e implicaría actividad inventiva según la Ley 11/1986 de Patentes (art. 6.1, 8.1 Ley 11/1986).

Las reivindicaciones 2 y 3 de la solicitud, por ser dependientes de la reivindicación 1, cumplirían igualmente con los requisitos de novedad y actividad inventiva (art. 6.1, 8.1. Ley 11/1986).