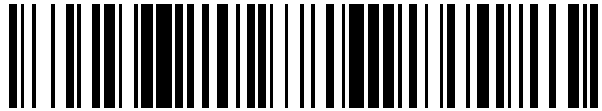


19



OFICINA ESPAÑOLA DE  
PATENTES Y MARCAS

ESPAÑA



11 Número de publicación: **2 639 048**

21 Número de solicitud: 201600359

51 Int. Cl.:

**F16H 33/02** (2006.01)

**F16H 33/06** (2006.01)

12

PATENTE DE INVENCION

B1

22 Fecha de presentación:

**25.04.2016**

43 Fecha de publicación de la solicitud:

**25.10.2017**

Fecha de concesión:

**02.08.2018**

45 Fecha de publicación de la concesión:

**09.08.2018**

73 Titular/es:

**UNIVERSIDADE DA CORUÑA (100.0%)  
OTRI - Edificio de Servicios Centrales de  
Investigación, Campus de Elviña, s/n  
15071 A Coruña (A Coruña) ES**

72 Inventor/es:

**BORRÁS FORMOSO, Ramón;  
FERREIRO GARCÍA, Ramón y  
ANTELO GONZÁLEZ, Felipe**

54 Título: **Acumulador mecánico rotativo, de doble giro, con resortes de tracción**

57 Resumen:

El acumulador mecánico rotativo, de doble giro, con tesoros de tracción es un conjunto mecánico compuesto, simplificadaamente, por un cilindro rotativo a modo de carcasa sobre el que se monta una corona dentada, con sentido de giro único, y un eje en su interior que gira en el mismo sentido. Cuando recibe energía mecánica a través del eje, gracias al giro diferencial, somete a tracción a unos resortes lineales acumulando energía en forma elástica. El par resulta proporcional al ángulo diferencial de giro.

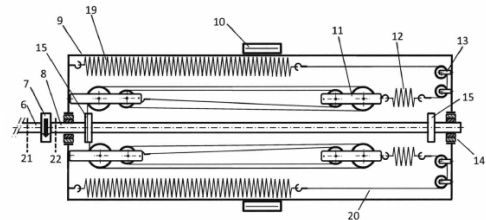


Figura 2

ES 2 639 048 B1

Aviso: Se puede realizar consulta prevista por el art. 37.3.8 LP 11/1986.

**ACUMULADOR MECANICO ROTATIVO, DE DOBLE GIRO, CON RESORTES DE TRACCIÓN**

5

**DESCRIPCIÓN**

**SECTOR DE LA TÉCNICA/CAMPO DE APLICACIÓN DE LA INVENCIÓN**

10

El sistema recogido en la presente invención tiene aplicación, no de forma exclusiva, dentro del sector de la industria dedicada a la investigación y desarrollo, fabricación y puesta en marcha de sistemas e instalaciones de obtención de energía del mar, en especial de la energía undimotriz.

15

**OBJETO DE LA INVENCIÓN**

La presente invención, tal y como expresa el enunciado de la presente memoria descriptiva, se refiere a un conjunto mecánico compuesto, simplificada-mente, por un cilindro exterior rotativo a modo de carcasa, con sentido de giro único, y un eje que gira en el mismo sentido en su interior . Cuando recibe energía mecánica a través del eje, gracias al giro diferencial, somete a tracción a unos resortes lineales alojados en el interior del cilindro, acumulando energía en forma elástica. En el exterior del cilindro lleva una corona dentada. La energía acumulada puede transferirse mecánicamente, con efecto multiplicador o no, mediante cadenas, engranajes, cinta, cable ... a otro sistema. Normalmente la velocidad de giro será de forma más lenta y continua en el cilindro y más rápida pero a impulsos en el eje. A lo largo de un intervalo de tiempo largo, el ángulo girado por eje y cilindro son iguales.

Habitualmente también, el eje contará con un mecanismo de giro unidireccional, de trinquete (la clásica “carraca”), es decir, un rectificador de giro

que impida que en caso de carecer de par mecánico de entrada al eje, éste gire en sentido contrario.

En definitiva, el objetivo del “Acumulador mecánico rotativo, de doble giro, con resortes de tracción” de la presente invención, es un dispositivo mecánico acumulador de energía con las siguientes propiedades.

\* El cilindro exterior gira con sentido unidireccional y permite, a través de una corona dentada coaxial solidaria, transferir energía mecánica a otro sistema.

\* La energía de entrada se recibe a través del eje, que gira en el mismo sentido que el cilindro.

\* La característica Par-Giro Diferencial es lineal en todo el rango de funcionamiento.

\* Como elemento acumulador de energía emplea resortes cilíndricos helicoidales de tracción.

Otra forma posible de funcionamiento, *mutatis mutandis*, sería recibiendo energía mecánica por el cilindro y transfiriéndola a otro sistema por el eje.

Hasta el momento actual, no se conoce ninguna aplicación que monte el dispositivo que la presente invención propone.

## ANTECEDENTES DE LA INVENCION

Desde hace siglos, los dispositivos mecánicos que precisan movimiento continuo, tal es el caso por ejemplo de los relojes de pared, relojes despertadores, juguetes, ... utilizaban la energía potencial de unas masas que se elevaban (caso de algunos relojes de pared o el reloj de las campanadas de la Puerta del Sol en Madrid), o bien la energía almacenada en unos resortes metálicos en espiral que se enrollaban sobre el eje (energía potencial elástica) (caso de los relojes de sobremesa, de los relojes de muñeca, o de pequeños juguetes) . En este caso se trata por tanto de un acumulador mecánico de energía de simple giro (el único elemento giratorio es el eje) y con resortes en espiral. La novedad de la invención que se propone consiste en que es de doble giro (gira también la carcasa) y que emplea resortes a tracción en vez de resortes en espiral.

En el caso antedicho de las masas suspendidas, al ser el peso de las masas constante, el par a que da lugar será también constante. En el caso de los relojes con resortes en espiral, el par de giro proporcionado por el resorte en espiral es también sensiblemente constante, tal como se representa en el plano cartesiano de la figura 5, con el comportamiento linealizado por tramos, en la línea a trazo y punto.

Que el par sea constante es un requerimiento para el buen funcionamiento de los relojes, para que la velocidad de giro de sus agujas sea también constante.

Otra aplicación de los resortes en espiral es el cierre automático de las puertas. Cuando se abre la puerta, girándola sobre el eje de las bisagras, queda almacenada energía en el resorte que la devuelve al cerrarse sola. Para que cierre suavemente, el final del recorrido es frenado por un amortiguador.

Otro ejemplo de utilidad de los resortes en espiral es el conjunto de mando a distancia y llave retráctil de los coches. Se podrían nombrar infinidad de más aplicaciones.

Cuando el recorrido, ángulo de giro, es pequeño, en vez de resorte en espiral pueden montarse resortes de torsión o barras de torsión.

Como puede verse, el funcionamiento de los resortes en espiral es siempre el mismo: la energía de entrada se transfiere proporcionando un par dextrógiro (por ejemplo) girando el eje a derechas (tensionando el resorte) y el resorte devuelve la energía a través del mismo eje (“destensionando” el resorte), girando el eje en sentido contrario, levógiro, a izquierda. La energía entra y sale a través del mismo eje.

Para el caso de pequeños giros, como quedó dicho, pueden utilizarse resortes de torsión.

En un acumulador mecánico, cuando se desea que la entrada de energía sea a través de la rotación de un eje, la solución “natural” es montar un resorte metálico en espiral.

Hay aplicaciones, como es el caso de los convertidores undimotrices, donde es interesante disponer de un “Acumulador mecánico rotativo, de doble giro, con

resortes de tracción “con respuesta lineal Par-Giro Diferencial en todo el rango de operación” para que la carga del convertidor primario pueda trabajar en el punto más conveniente del par resistente en función de la altura de las olas. Con una ola de poca amplitud, el empuje que puede proporcionar la boya flotante es reducido, y si el par que opone el resorte en espiral es muy elevado no se transferirá ninguna energía al acumulador. Si, por el contrario, la ola es de elevada amplitud, si el par que opone el resorte en espiral es pequeño, el producto de la fuerza (pequeña) por el recorrido, dará también un valor reducido; energía convertida y rendimiento de la transformación, reducidos. Interesa por tanto que el par que oponga el acumulador sea el adecuado a la altura de las olas, par reducido para olas pequeñas, par elevado para olas grandes.

Un “Acumulador mecánico rotativo, de doble giro, con resortes de tracción”, y con respuesta lineal Par-Giro Diferencial en todo el rango de operación es una posible solución al requerimiento de funcionamiento para obtener un elevado rendimiento de la conversión. Si bien podría conseguirse la misma característica lineal Par-Angulo de giro empleando resorte en espiral con un diseño especial del desarrollo del fleje, esta solución sería muy cara.

## 20 DESCRIPCIÓN DE LA INVENCION

El dispositivo que se describe en la presente invención supone una de las posibles soluciones constructivas a los requerimientos expuestos en el anterior apartado, Objeto de la invención.

25 Como elemento mecánico acumulador de energía se va a emplear el resorte helicoidal cilíndrico de tracción pero puede entenderse también la combinación de varios en serie, o en paralelo, o concéntricos; o cónicos... o bien a resortes diseñados para trabajar a compresión; o bien a resortes de platinos u de otro tipo; con todos los resortes iguales o distintos. Como material, puede ser de acero o de cualquier otro metal o material dotado de las propiedades mecánicas requeridas. También podrían emplearse, en vez de muelles, tensores formados por gomas u otros materiales elásticos, o combinación de estos tensores con muelles....

La propiedad esencial que hace idóneo el resorte de tracción, para el objetivo que se persigue, es su comportamiento lineal siguiendo la Ley de Hooke, esto es, la deformación es proporcional a la fuerza aplicada, mientras no se sobrepase el límite elástico. Con ayuda de los ejes de coordenadas de la figura 5 puede verse el comportamiento en la línea recta de función inferior. En abscisas se representa el alargamiento y en ordenadas la tensión, fuerza aplicada. La línea recta de función superior representa el comportamiento de un resorte de tracción pretensionado (lo habitual) con las espiras juntas cuando está en reposo: con una pequeña tensión no se consigue ninguna deformación. Esta misma línea recta superior representa, asimismo, el comportamiento del “Acumulador mecánico rotativo, de doble giro, con resortes de tracción” y con respuesta lineal Par-Giro Diferencial en todo el rango de operación en donde ahora en abscisas se representa el ángulo diferencial girado (ángulo girado por el eje en sentido dextrógiro menos ángulo girado por el cilindro en sentido dextrógiro) y en ordenadas el par resistente.

Vamos a suponer que observamos al convertidor desde el lado de accionamiento, entrada de energía, y partimos del estado en reposo (mar totalmente en calma).

Para seguir la explicación de funcionamiento es deseable observar las Figuras 1 y 2. El flujo de energía en el convertidor es desde las olas hacia el generador eléctrico (no representado).

El acumulador objeto de la invención consta de un eje sobre el que se aplica un par de entrada en sentido dextrógiro en la, llamémosle, “sección A”, marcada con el número 21, en el extremo izquierdo de la Figura 2, eje-piñón. Después del punto de aplicación del par de entrada exterior va montado un dispositivo de trinquete (“carraca”) que permite transmitir el movimiento al unísono, con continuidad, hacia la “sección B” marcada con el número 22 (eje de entrada) cuando el sentido de giro del eje en la “sección A” es dextrógiro. El eje en la “sección A” (eje-piñón) puede girar en sentido levógiro pero cuando esto sucede, por acción de la carraca, no se transmite su movimiento hacia la “sección B” (eje de entrada).

Supongamos una boya marina con mástil incorporando una cremallera. Al recibir una ola, el conjunto boya –mástil se desplaza, por flotación, hacia arriba. Este movimiento lineal se transmitirá a través del piñón engranado en un movimiento de rotación dextrógiro en el eje conducido. Después del eje-piñón se montará el

dispositivo de carraca. Es decir, durante el recorrido ascendente del conjunto flotador mástil el eje de entrada al acumulador gira hacia la derecha. Esto hace que el plato-tambor en el interior del cilindro, concéntrico y solidario con el eje, gire también “cazando” el cable que corresponde al extremo de “Potencia” del sistema de poleas  
 5 fijas del polipasto y enrollándolo sobre la superficie del plato-tambor. Supongamos que la longitud de cable que acaba de enrollarse en el plato-tambor es 40 cm. Esto quiere decir que estos 40 cm de cable habrán salido del polipasto y como las poleas fijas no pueden moverse quiere decir que las poleas móviles se habrán acercado hacia las poleas fijas. Si suponemos que el polipasto tiene una relación 4 a 1, quiere  
 10 decir que el extremo de las poleas móviles, extremo de “Resistencia”, se habrá desplazado 10 cm. Al extremo de la polea móvil se ha fijado un “resorte secundario” y a éste, a través de un cable flexible, el extremo libre del resorte principal. Como el resorte principal tiene el otro extremo fijado al cilindro, quiere decir que los 10 cm antedichos corresponderán al alargamiento soportado por ambos resortes. Si ambos  
 15 resortes son de las mismas características y si tuviesen relación de longitudes en reposo 9 a 1, querría decir que el resorte principal se habrá alargado 9 cm y el resorte secundario 1 cm. En estos dos resortes se habrá almacenado energía, en forma de energía potencial elástica, en una cuantía con la misma relación 9 a 1.

Con la retirada de la ola, la boya flotante bajará, el eje en la “sección A” girará en sentido levógiro. Con la llegada de sucesivas olas, la boya flotante volverá a subir y se seguirán tensionando más los resortes acumulando más energía.  
 20

El eje en la “sección B” no puede girar en sentido levógiro porque se lo impide la carraca. Con los resortes tensionados, existen unas fuerzas que tiran del cilindro en sentido de hacerlo girar en el mismo sentido que el eje (dextrógiro), por tanto girará  
 25 si el par antagonista no es muy elevado. Como se ve, el eje girará en sentido dextrógiro y el cilindro también (de ahí la expresión de “... doble giro...” en el título de la patente).

La transmisión de la energía almacenada en el acumulador a la carga, a otro sistema, se hace a través de la corona dentada solidaria con el cilindro a través de engranajes,  
 30 cadena, cinta, ...

Si los resortes se tensionan más, en el cilindro se podrá obtener un mayor par. Si los resortes se tensionan al doble, al haber aumentado al doble el ángulo diferencial de

giro, el par que se obtendrá en el cilindro será también el doble (y la energía almacenada será cuatro veces mayor).

5 El piñón-eje (6) y la carraca (7) no forman parte del “Acumulador mecánico rotativo, de doble giro, con resortes de tracción”. Se incorporan a las figuras que se adjuntan sólo a efectos de explicar la forma de operación.

10 Los términos de extremos o sección de “Potencia” y “Resistencia” han de entenderse como en la nomenclatura de la Ingeniería Mecánica clásica (a modo de ejemplo, y *mutatis mutandis*, en la ley de la palanca “Potencia por su brazo es igual a Resistencia por el suyo”).

No se considera necesario hacer más extensa esta descripción para que cualquier experto en la materia comprenda el alcance de la invención y las ventajas que de la misma se derivan

15

#### **DESCRIPCIÓN DE LAS FIGURAS**

20 En la figura 1 se representa una boya (marcada con el número 2) flotando en el mar, oscilando verticalmente en presencia de olas (1). La boya transmite el movimiento a través de un mástil (unido rígidamente a la boya) incorporando una cremallera (4) que engrana con el piñón (5).

25 Cuando llega una ola, debido al empuje de Arquímedes (3), el conjunto boya-mástil sube, y hace girar al piñón en sentido dextrógiro. El piñón está unido rígidamente al eje-piñón (6) que girará por tanto en sentido dextrógiro. Si el eje-piñón gira en sentido dextrógiro, la carraca (7) transmite el movimiento de giro hacia el eje de entrada (8) al acumulador. Si el eje-piñón gira en sentido levógiro, la carraca no transmite el movimiento hasta el eje de entrada

Con el número 9 se representa el cilindro que contiene el conjunto de elementos del acumulador. Es de este acumulador del que trata la presente invención.

30 En la figura 2 se representa una posible constitución de “Acumulador mecánico rotativo, de doble giro, con resortes de tracción”. Una explicación más detallada se hará en el siguiente apartado: Realización preferente de la invención.



En la Figura 3 se representa una vista parcial desde una de las bases del acumulador, indicándose una propuesta de ubicación de algunos elementos, entre ellos los resortes principales. Puede verse también la corona dentada unida a la cara exterior del cilindro.

- 5 En la Figura 4 se indica otra propuesta de “Acumulador mecánico rotativo, de doble giro, con resortes de tracción” con otros componentes. Se sustituye el polipasto por un tren de engranajes. Es un diseño más compacto, más fiable y apto para mayores potencias. El inconveniente con respecto al diseño de la Figura 2 es que es más caro. Una forma de abaratare -aunque perdiendo cualidades- sería, por ejemplo, substituir
- 10 el engranaje piñón-rueda por una transmisión por cadena.

La figura 5 representa sobre unos ejes de coordenadas la función Tensión – Deformación para el acumulador que monta resortes de tracción sin pre-tensión (línea recta inferior) y con pre-tensión (línea recta superior). La mismas líneas representan la función Par – Angulo de giro diferencial.

- 15 Con la línea dibujada con trazo y punto se representa el comportamiento que tendría el acumulador si en vez de montar resortes de tracción (tal como propone la presente invención) se hubiesen montados resortes en espiral.

Se enumeran a continuación los elementos a los que se hace referencia en los

20 dibujos:

- 1.- Superficie del mar. Ola
- 2.- Boya flotante
- 3.- Fuerza de Arquímedes (Empuje de flotación)
- 4.- Mástil-cremallera
- 25 5.- Piñón
- 6.- Eje piñón (Piñón-eje)
- 7.- Mecanismo de trinquete. Carraca.
- 8.- Eje entrada (al acumulador)
- 9.- Cilindro. Carcasa envolvente.
- 30 10.- Corona dentada, rueda de cadena, engranaje...
- 11.- Polipasto
- 12.- Resorte secundario.

- 13.- Roldana
- 14.- Cojinete
- 15.- Plato-tambor
- 16.-Piñón sobre el eje
- 5 17.- Rueda dentada
- 18.- Tambor
- 19.- Resorte principal.
- 20.- Cable flexible
- 21.- Sección A
- 10 22.- Sección B

### **REALIZACIÓN PREFERENTE DE LA INVENCION**

Se escoge como realización preferente el diseño mostrado en la Figura 2.

- 15 Vamos a suponer, tanto para el cilindro como el eje, giros dextrógiros.
- El acumulador objeto de la presente invención presenta el aspecto exterior de un cilindro que hace de carcasa (9) y un eje (8). Ambos, cilindro y eje, son giratorios y están diseñados para girar -no de forma solidaria- en el mismo sentido. Sobre el cilindro va montado únicamente, solidariamente y de forma concéntrica, en su parte exterior, una rueda dentada (10) para transmitir el movimiento (y la energía) a otro elemento externo. Todos los demás elementos del acumulador se alojan dentro del cilindro.
- Para la explicación que sigue vamos a suponer que el cilindro permanece quieto.
- El acumulador objeto de la presente invención consta de un eje (8) a través del que se recibe la energía de entrada con un movimiento de rotación dextrógiro. Sobre este eje va montado concéntricamente, de forma solidaria, un plato con forma de tambor (15) sobre el que, según se produce un giro dextrógiro del eje, va enrollándose el extremo de un cable. Este extremo del cable es el que corresponde al extremo de la “Potencia” del polipasto. Al otro extremo del polipasto, el que corresponde al sistema de poleas móviles (11), “Resistencia”, se une el extremo de un muelle (12) (que llamaremos muelle o resorte secundario); el otro extremo de este muelle se une
- 25
- 30

a otro cable (20) que termina en el extremo móvil del resorte principal (19). El extremo fijo del resorte principal se une firmemente al cilindro (9).

El conjunto de Resorte principal-cable-resorte secundario-polipasto (que podemos llamar “conjunto a tracción”) podría disponerse alineado en línea recta, pero ello  
5 obligaría a montar un cilindro (carcasa) muy largo (aunque de menor diámetro).

Puede hacerse un montaje con un cilindro más corto, con los elementos dispuestos en U, con roldanas en los cambios de dirección. Este es el diseño que se representa.

Pueden montarse otros conjuntos de tracción de forma simétrica a los anteriores (no están representados), con los cables de “Potencia” enrollándose también en otro  
10 plato-tambor simétrico (éste sí está representado).

Los términos en que se ha descrito esta memoria deberán ser tomados siempre en sentido amplio y no limitativo.

**REIVINDICACIONES**

1.- Acumulador mecánico rotativo, de doble giro, con resortes de tracción, que comprende : un eje giratorio y un cilindro giratorio a modo de carcasa; el cilindro contiene una corona dentada exterior solidaria; el eje contiene un tambor solidario sobre el que se enrolla el final del cable de un polipasto (extremo de Potencia) ; el otro extremo del polipasto (extremo de Resistencia) se une a una serie formada por un resorte de tracción secundario, un cable y un resorte de tracción principal; el otro extremo de este resorte de tracción principal va sujeto al cilindro.

10

2.- Acumulador mecánico rotativo, de doble giro, con resortes de tracción, según reivindicación 1 que comprende varios conjuntos de polipasto más la serie formada por un resorte de tracción secundario, un cable y un resorte de tracción principal.

15

3.- Acumulador mecánico rotativo, de doble giro, con resortes de tracción según reivindicaciones 1 y 2 en el que se substituye uno o más resortes de tracción por elementos elásticos a la tracción.

20

4.- Acumulador mecánico rotativo, de doble giro, con resortes de tracción, que comprende un eje giratorio y un cilindro giratorio a modo de carcasa; el cilindro contiene una corona dentada exterior solidaria; el eje contiene un tren reductor de velocidad cuya salida arrastra a un tambor sobre el que se enrolla un cable que realiza un esfuerzo de tracción sobre un conjunto en serie formado por un resorte de tracción secundario, un cable y un resorte de tracción principal; el otro extremo de este resorte de tracción principal va sujeto al cilindro.

25

5.- Acumulador mecánico rotativo, de doble giro, con resortes de tracción que comprende un eje giratorio y un cilindro giratorio a modo de carcasa; el cilindro contiene una corona dentada exterior solidaria; el eje contiene un tren reductor de velocidad con varias salidas, cada salida arrastra a un tambor sobre el que se enrolla

30

un cable que realiza un esfuerzo de tracción sobre un conjunto en serie formado por un resorte de tracción secundario, un cable y un resorte de tracción principal; el otro extremo de este resorte de tracción principal va sujeto al cilindro.

- 5            6.- Acumulador mecánico rotativo, de doble giro, con resortes de tracción según reivindicaciones 4 y 5 en el que se substituye uno o más resortes de tracción por elementos elásticos a la tracción.

10

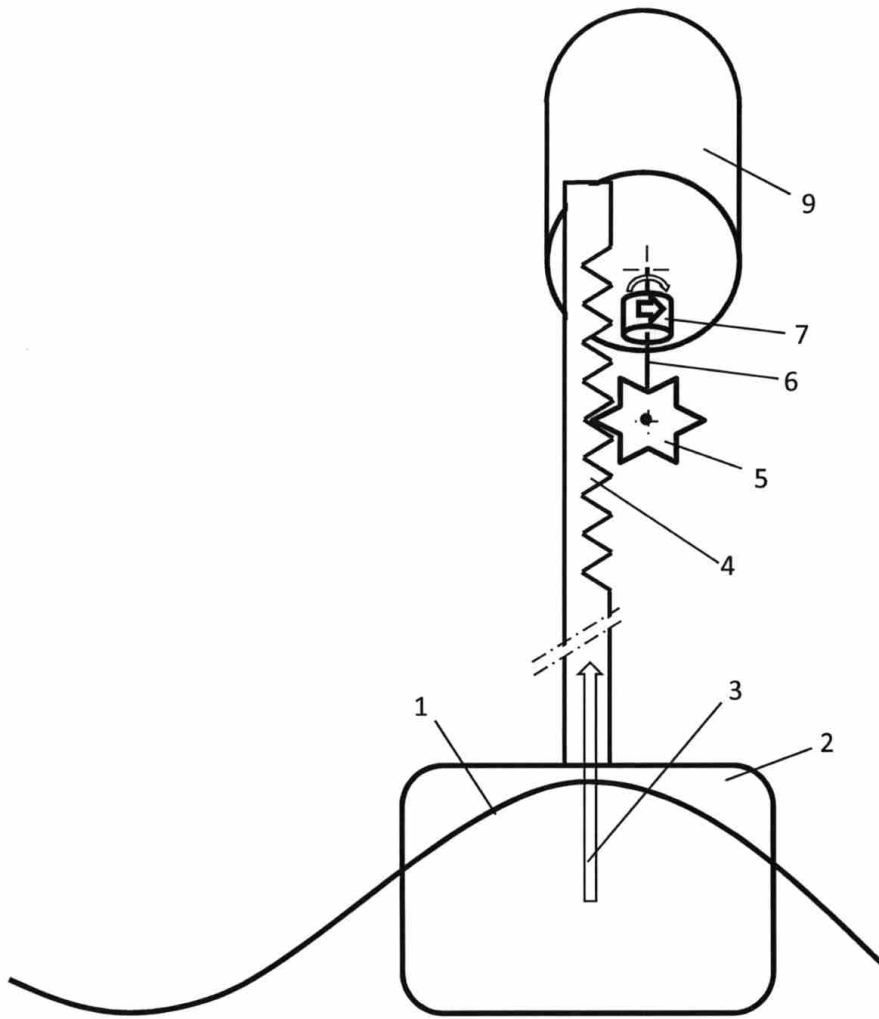


Figura 1

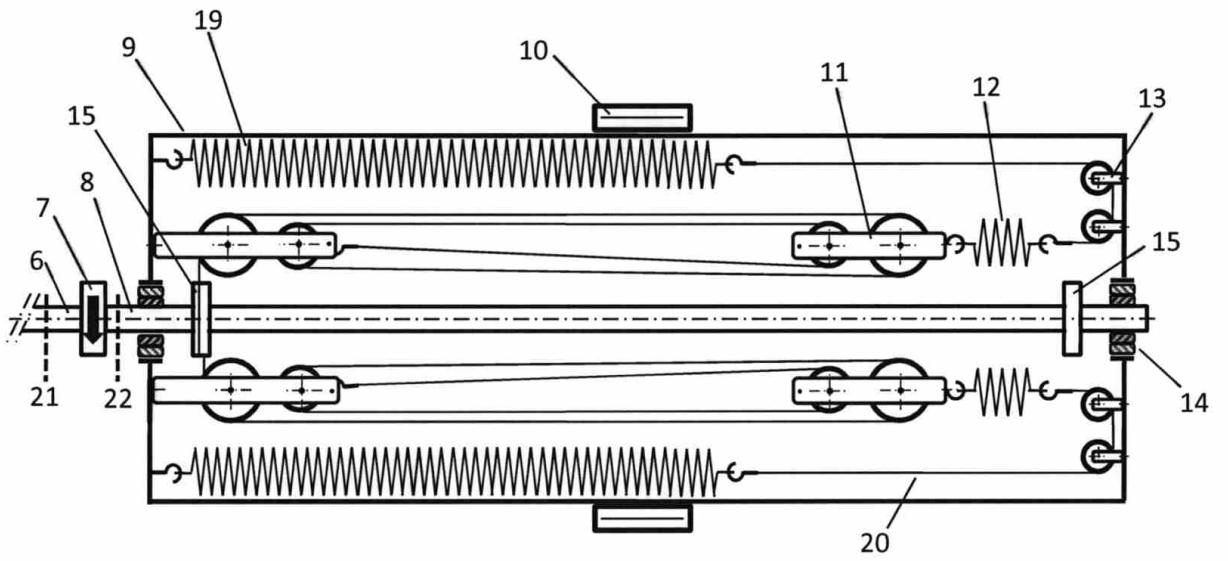


Figura 2

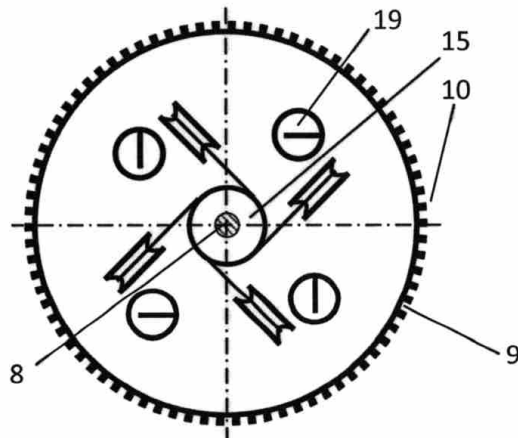


Figura 3

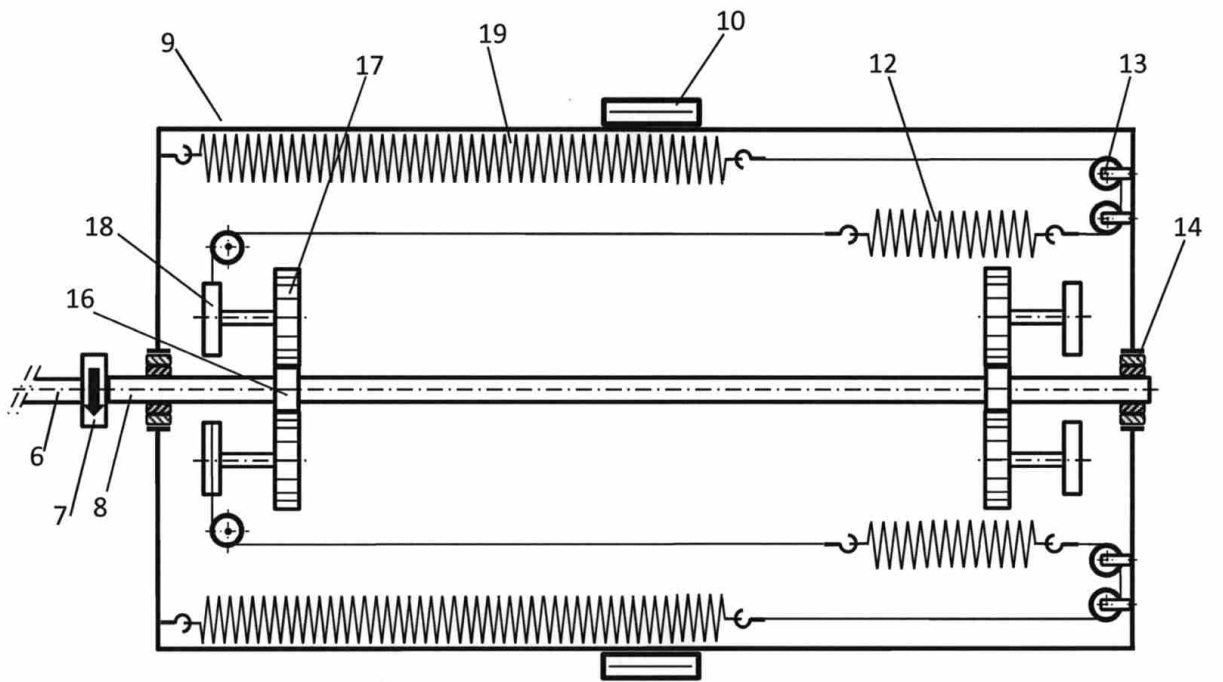


Figura 4

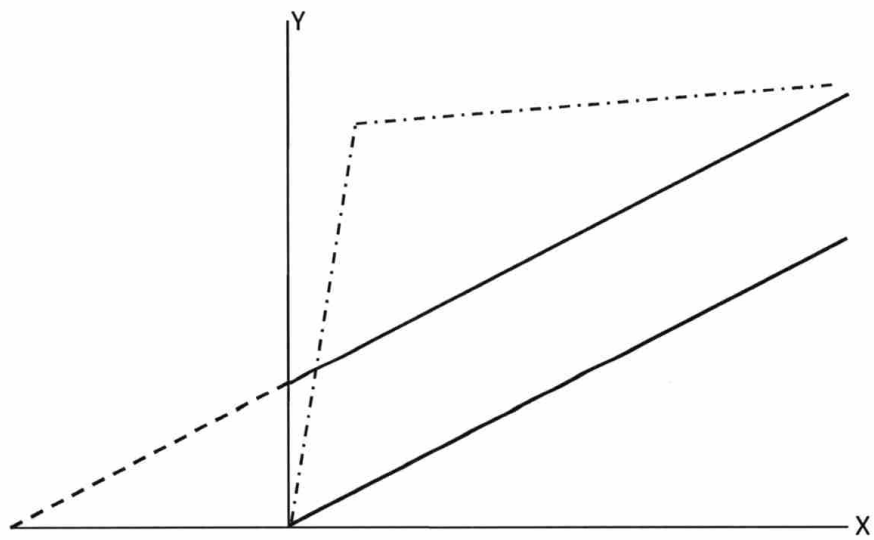


Figura 5





- ②① N.º solicitud: 201600359  
 ②② Fecha de presentación de la solicitud: 25.04.2016  
 ③② Fecha de prioridad:

INFORME SOBRE EL ESTADO DE LA TECNICA

⑤① Int. Cl.: **F16H33/02** (2006.01)  
**F16H33/06** (2006.01)

DOCUMENTOS RELEVANTES

Categoría	⑤⑥ Documentos citados	Reivindicaciones afectadas
X	ES 2549830 A1 (UNIV DA CORUNA) 02/11/2015, Página 2, línea 9 - página 8, línea 9; Figuras.	1-6
A	US 4263820 A (WETHERALD MILO N) 28/04/1981, Todo el documento.	1-6
A	CN 103291529 A (LI BIN et al.) 11/09/2013, & Resumen de la base de datos EPODOC. Recuperado de EPOQUE; AN CN-201210045228-A	1-6
A	US 2015275847 A1 (SUNG YONGJUN et al.) 01/10/2015, Todo el documento.	1-6

Categoría de los documentos citados

X: de particular relevancia  
 Y: de particular relevancia combinado con otro/s de la misma categoría  
 A: refleja el estado de la técnica

O: referido a divulgación no escrita  
 P: publicado entre la fecha de prioridad y la de presentación de la solicitud  
 E: documento anterior, pero publicado después de la fecha de presentación de la solicitud

**El presente informe ha sido realizado**

para todas las reivindicaciones

para las reivindicaciones nº:

Fecha de realización del informe  
14.10.2016

Examinador  
M. A. López Carretero

Página  
1/4

Documentación mínima buscada (sistema de clasificación seguido de los símbolos de clasificación)

F16H

Bases de datos electrónicas consultadas durante la búsqueda (nombre de la base de datos y, si es posible, términos de búsqueda utilizados)

INVENES, EPODOC

Fecha de Realización de la Opinión Escrita: 14.10.2016

**Declaración**

<b>Novedad (Art. 6.1 LP 11/1986)</b>	Reivindicaciones 1-6	<b>SI</b>
	Reivindicaciones	<b>NO</b>
<b>Actividad inventiva (Art. 8.1 LP11/1986)</b>	Reivindicaciones	<b>SI</b>
	Reivindicaciones 1-6	<b>NO</b>

Se considera que la solicitud cumple con el requisito de aplicación industrial. Este requisito fue evaluado durante la fase de examen formal y técnico de la solicitud (Artículo 31.2 Ley 11/1986).

**Base de la Opinión.-**

La presente opinión se ha realizado sobre la base de la solicitud de patente tal y como se publica.

**1. Documentos considerados.-**

A continuación se relacionan los documentos pertenecientes al estado de la técnica tomados en consideración para la realización de esta opinión.

Documento	Número Publicación o Identificación	Fecha Publicación
D01	ES 2549830 A1 (UNIV DA CORUNA)	02.11.2015

**2. Declaración motivada según los artículos 29.6 y 29.7 del Reglamento de ejecución de la Ley 11/1986, de 20 de marzo, de Patentes sobre la novedad y la actividad inventiva; citas y explicaciones en apoyo de esta declaración**

El documento D01 se considera uno de los más próximos del estado de la técnica al objeto de la reivindicación independiente 1.

Divulga un acumulador mecánico rotativo, de doble giro, con resortes (Ver pág. 2, líneas 16-17 y pág.4, líneas 11-20 de D01), que comprende: un eje giratorio (Ver referencia 28 en Fig. 6 de D01) y un cilindro giratorio a modo de carcasa; el cilindro contiene una corona dentada exterior solidaria (Ver referencia 25 en Fig.6 de D01).

El objeto de la reivindicación 1 difiere del documento D01 en que utiliza el cable de un polipasto, en lugar de un resorte en espiral para acumular y almacenar la energía de entrada. Se considera que esto es simplemente una de las muchas posibilidades y alternativas, existentes en el estado de la técnica y que un experto en la materia utilizaría sin ejercicio alguno de actividad inventiva para solucionar un problema también conocido en el estado de la técnica, en vista del documento D01.

Por todo esto la solución propuesta en la reivindicación 1 de la presente invención no puede considerarse que implique actividad inventiva según el Art. 8.1 de la Ley de Patentes 11/86.

Las reivindicaciones dependientes 2-6 pueden considerarse nuevas (Art. 6.1 de la Ley de Patentes 11/86) pero están igualmente anticipadas por el documento D01 no teniendo por tanto actividad inventiva (Art. 8.1 de la Ley de Patentes 11/86).