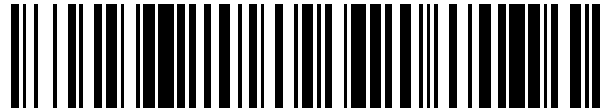


19



OFICINA ESPAÑOLA DE  
PATENTES Y MARCAS

ESPAÑA



11 Número de publicación: **2 638 542**

21 Número de solicitud: 201630499

51 Int. Cl.:

**A01D 46/20** (2006.01)

**B66F 11/04** (2006.01)

12

SOLICITUD DE PATENTE

A1

22 Fecha de presentación:

**20.04.2016**

43 Fecha de publicación de la solicitud:

**23.10.2017**

71 Solicitantes:

**UNIVERSIDAD DE BURGOS (100.0%)**  
**C/ Hospital del rey**  
**09001 Burgos ES**

72 Inventor/es:

**RUIZ CALVO , Justo;**  
**SANTAMARÍA RIOCEREZO , Samuel;**  
**MARTÍNEZ MARTÍNEZ , Alberto;**  
**PELÁEZ VARA , Jesús y**  
**GÓMEZ GIL, Francisco Javier**

54 Título: **Plataforma de trabajo elevable como apero para tractores agrícolas**

57 Resumen:

Plataforma de trabajo elevable como apero acoplable a tripuntal de tractor agrícola (1) constituido por un mecanismo articulado que dispone en su elemento terminal de una plataforma elevable (2) con forma de jaula para elevar personas y realizar tareas agrícolas en altura con seguridad.

La plataforma elevable (2) del apero es autonivelante y sus actuadores son cilindros oleohidráulicos de doble efecto, cuyo aceite es suministrado desde una centralita independiente mediante bomba accionada por motor eléctrico que se alimenta de la batería del tractor.

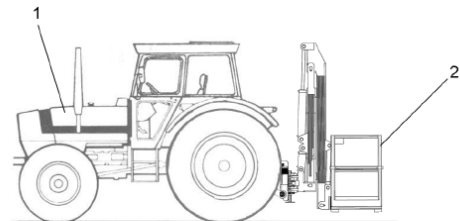


Fig.2

**PLATAFORMA DE TRABAJO ELEVABLE COMO APERO PARA  
TRACTORES AGRICOLAS**

5

**DESCRIPCIÓN**

**OBJETO DE LA INVENCIÓN**

La presente invención afecta al sector de la agricultura y se refiere a una plataforma de trabajo elevable como apero, acoplable a tripuntal delantero o trasero de un tractor agrícola, que permite al operario poder realizar labores en altura de una forma segura. Tales trabajos agrícolas pueden ser diversos, como la poda de árboles frutales altos, la recogida de la fruta de dichos frutales, así como otras tareas relacionadas con el mantenimiento de viviendas rurales limpieza de canalones, pintado de fachadas de naves agrícolas, etc... labores todas ellas que no están al alcance de una persona erguida en el suelo.

**ESTADO DE LA TÉCNICA**

La plataforma elevable objeto de la invención tiene como ventaja que no es autopropulsada sino que se trataría como un apero más, de los múltiples aperos de labranza que se utilizan en la agricultura y en la ganadería para desarrollar sus actividades y que todas están basadas en la máquina principal que las transporta y acciona sus mecanismos, que es el tractor agrícola.

En la actualidad, la realización de trabajos de altura en sectores agrícolas tales como el podado e injertado de árboles, recogida de fruta de árboles frutales entre otros, necesitan la elevación de personas para la correcta ejecución de los trabajos. Actualmente estos trabajos, se realizan con palas cargadoras, colocación de escaleras, andamios y más elementos que puede suponer una acción extremadamente peligrosa por el riesgo de caída de las personas que lo realizan.

No existe un útil polivalente explícito pensado para las distintas tareas en altura en el mundo rural y agrícola-ganadero. Se recurre a escaleras elongables o articuladas para alcanzar las distintas cotas del arbolado o de las fachadas, o bien a la colocación de andamiajes lo cual resulta totalmente inconveniente para hacer tareas que requieren poco tiempo de estancia entre cada posicionamiento, lo cual induce al operario a emplear otros aperos que permiten alcanzar esas alturas, pero no siendo nada recomendables desde el punto de vista de la seguridad en el trabajo. También son conocidos el uso de vehículos provistos de pluma elevadora ES2217528 y vehículos con pala elevadora DE3228779 para la realización de las tareas descritas anteriormente.

En el estado de la técnica más próximo encontramos la Patente ES2154089 que describe una cabina acoplable al tripuntal de tractor agrícola, provista de un movimiento telescópico vertical. Nuestra invención solventa el problema de tener únicamente un movimiento telescópico vertical o también definido como un único grado de libertad, de forma que la plataforma elevable presenta cuatro grados de libertad abarcando así un gran volumen de trabajo longitudinal, transversal y en altura.

Otra de las ventajas de nuestra invención con respecto al estado de la técnica es que puede nutrirse de la energía eléctrica procedente de la batería del tractor, funcionando con el motor del tractor parado, permitiendo la eliminación de ruidos y ahorro de combustible.

## 25 **DESCRIPCIÓN DE LA INVENCIÓN**

La presente invención queda establecida y caracterizada en las reivindicaciones independientes, mientras que las reivindicaciones dependientes describen otras características de la misma.

La presente invención se refiere a una plataforma de trabajo elevable como apero agrícola conectable al tripuntal delantero o trasero de los tractores agrícolas. El

citado aperi consta de un mecanismo de dos brazos articulados (11) y (12) unidos entre sí por sus extremos mediante articulaciones de rotación, de forma que uno de los brazos (11) se une a la pieza soporte (8) en forma de L mediante articulación de eje de rotación horizontal y la pieza soporte (8) en L, se une mediante articulación de rotación de eje vertical a modo de bisagra a la base o bastidor (3) de la máquina que tiene forma de triángulo y que es solidaria al tripuntal del tractor.

El brazo más lejano (12) tiene en su extremo distal una plataforma de trabajo (2) de base antideslizante con barras de protección tipo jaula, unida a él mediante una articulación de eje de rotación horizontal. El accionamiento de ambos brazos (11) y (12) es mediante cilindros oleohidráulicos de doble efecto (9) y (10) respectivamente. La plataforma de trabajo (2) también puede cambiar su orientación respecto del brazo (12) al que está unida mediante otro cilindro oleohidráulico (13) que permite cambiar la orientación de la plataforma de trabajo (2) en su plano vertical. Adicionalmente, el conjunto de este mecanismo plano de dos brazos (11) y (12) con la plataforma de trabajo (2), dispone de otro cilindro oleohidráulico (16) con sus extremos anclados al soporte (8) en forma de L por un lado y al bastidor (3) con forma triangular por el otro, de forma que permite cambiar la orientación del plano de trabajo 50° a ambos costados izquierda y derecha respecto del plano longitudinal medio del tractor.

El accionamiento de todos los cilindros oleohidráulicos se realiza mediante las palancas de válvulas distribuidoras ubicadas en la caja de mandos (14) sita en plataforma de trabajo (2). Cuando el operario deja el tractor (1) estacionado y frenado, con el motor parado, sube a la plataforma desplazando hacia arriba la barra (15) y mediante una llave ubicada en la caja de mandos (14) desactiva el sistema de arranque del tractor, así como desactiva el motor en el caso de que esté en funcionamiento. La llave además de inutilizar el sistema de arranque del motor del tractor permite conectar una centralita oleohidráulica ubicada en la bandeja (7), con la batería del tractor, pudiendo el operario una vez activada la centralita mediante la llave, actuar con las cuatro palancas que gobiernan las

cuatro válvulas distribuidoras ubicadas en la caja de mandos (14) y que accionan a los cuatro cilindros oleohidráulicos antes comentados.

La centralita oleohidráulica dispone de un pequeño depósito de aceite, y de un motor eléctrico de corriente continua que acciona una bomba oleohidráulica así como de una válvula de seguridad ajustable.

La plataforma de trabajo (2) dispone de un inclinómetro, que puede ser de tipo eléctrico que activa una alarma acústica estridente que avisa cuando la ubicación de la plataforma de trabajo (2) se aproxima a una situación de inestabilidad o posible vuelco del conjunto. Cuando esta advertencia ocurre no se puede incrementar la separación de la plataforma de trabajo (2) respecto de su bastidor (3).

La plataforma de trabajo (2) dispone de un sensor de nivel, que puede ser de tipo eléctrico, situado longitudinalmente en la base de la plataforma de trabajo (2) que actúa, sobre el suministro de aceite al cilindro oleohidráulico (13) de forma que mantenga la verticalidad de la jaula de la plataforma (2) de forma automática, cada vez que se accionan alguno de los cilindros oleohidráulicos (9) y (10) de los brazos (11) y (12).

El apero, dispone de una segunda alarma o avisador acústico a modo de zumbador, que emite un sonido distinto al anterior advirtiéndole que la batería del tractor (1) se encuentra con poco nivel de carga y que debe recargarse.

### **DESCRIPCIÓN DE LAS FIGURAS**

Se complementa la descripción de la invención, con un conjunto de figuras ilustrativas del ejemplo preferente y nunca limitativo de la invención.

**La figura 1** representa una vista del apero en situación de desconexión del tractor (1) o en situación de aparcamiento, con todo el mecanismo plegado, apoyado en el suelo sobre sus patas de estacionamiento (6) regulables en altura y sobre la base de la plataforma de trabajo (2) de base antideslizante. En esta figura

podemos observar todos los componentes principales del apero en situación de plegado total, con el cilindro oleohidraulico (9) del brazo (11) y el cilindro oleohidraulico (13) de la plataforma de trabajo (2), retraídos totalmente y el  
5 cilindro oleohidráulico (10) del brazo (12) totalmente extendido estando el cilindro oleohidráulico (16) de orientación del plano de trabajo a la mitad de su recorrido.

**La figura 2** muestra el apero de trabajo enganchado a tripuntal trasero de un tractor agrícola (1) en situación de transporte, con el mecanismo plegado. En esta  
10 figura se puede observar la forma de transporte del apero aunque la elevación de del apero respecto del suelo puede ser mayor o menor a voluntad del conductor del tractor mediante el sistema elevador del tripuntal, que regula la altura de transporte del apero.

**La figura 3** muestra el bastidor del apero (3) con forma de triángulo y la forma de enganche al tripuntal del tractor agrícola. En ella podemos observar la barra de enganche (4) que se sujeta en los brazos del sistema de elevación del tractor y que debe ser introducida en ambas ranuras verticales (17) sitas en la parte  
15 delantera del bastidor (3) y posteriormente asegurada con los bulones (18) y pasadores de seguridad (19).  
20

**La figura 4** muestra el apero desplegado con la plataforma de trabajo (2) en situación de máxima altura, con orientación vertical y su base horizontal.

**La figura 5** muestra el apero desplegado con la plataforma (2) en situación de máximo alcance horizontal, manteniendo la orientación de dicha plataforma (2) vertical con su base horizontal.

## **DESCRIPCIÓN DETALLADA DE LA INVENCION**

A la vista de lo anteriormente enunciado, la invención se refiere a una plataforma de trabajo elevable como apero conectable a tripuntal delantero o trasero de un tractor agrícola (1) que comprende:

- 5
- a) Un bastidor rígido (3) con forma de triángulo con un sistema de enganche de tres puntos de anclaje al tripuntal del tractor (1). Dos puntos lo constituyen el amarre a los brazos del tractor mediante la barra de enganche (4) y el tercer punto, mediante un brazo extensible con rótulas en ambos extremos, siendo uno de sus extremos enganchado al anclaje (5)
- 10 del bastidor, y el otro extremo al tercer punto del tractor.
- b) Un elemento soporte (8) en forma de L que va unido al bastidor (3) mediante una articulación de rotación de eje vertical.
- c) Un mecanismo articulado de dos brazos (11) y (12) estando el brazo proximal (11) unido al soporte (8) mediante articulación de rotación de eje horizontal y el brazo distal (12) unido al brazo proximal (11) mediante articulación de eje horizontal.
- 15
- d) Una plataforma de trabajo (2) elevadora, con barras de protección tipo jaula que va unida al brazo distal (12) mediante articulación de rotación de eje horizontal. Una de las barras (15) es flotante permitiendo su elevación para el acceso de las personas.
- 20
- e) Una bandeja (7) sita en el bastidor (3) donde se ubica la centralita oleohidráulica de accionamiento eléctrico y que suministra caudal de aceite a los cilindros oleohidráulicos (9) y (10) de los brazos (11) y (12), al cilindro oleohidráulico (13) de la plataforma (2) y al cilindro oleohidráulico (16) que cambia la orientación vertical de la pieza soporte (8) en L.
- 25
- f) Una caja de mandos (14) sita en la plataforma de trabajo (2) donde se ubican los mandos con sus válvulas distribuidoras de los cilindros oleohidráulicos (9) (10) (13) y (16), así como la llave de contacto que activa el motor eléctrico que mueve la bomba oleohidráulica a la vez que
- 30

desactiva el circuito de arranque del tractor. También se dispone del interruptor de emergencia que desconecta todo el sistema eléctrico de la máquina de la batería del tractor

- 5
- g) Un inclinómetro, que puede ser de tipo eléctrico ubicado en cualquier lugar de la plataforma de trabajo (2) orientado verticalmente.
  - h) Un sensor de nivel que puede ser de tipo eléctrico ubicado en la base de la plataforma de trabajo (2) con orientación longitudinal a esta.



**REIVINDICACIONES**

1. Plataforma de trabajo elevable como apero que se acopla al tripuntal delantero o trasero de tractor agrícola para la realización de trabajos en altura de uno o más operarios caracterizado por que comprende:
- 5
- a) Un bastidor (3) que permite su acoplamiento al tripuntal delantero o trasero del tractor agrícola
  - b) Un elemento soporte (8) en forma de L unido al bastidor (3) mediante articulación de rotación de eje vertical.
  - 10 c) Un mecanismo articulado de dos brazos (11) y (12) estando el brazo proximal (11) unido por un extremo al soporte (8) mediante articulación de rotación de eje horizontal y por el otro, a uno de los extremos del brazo distal (12) mediante articulación de rotación de eje horizontal.
  - d) Una plataforma de trabajo (2) de base antideslizante con barras de protección tipo jaula, que va unida al otro extremo del brazo distal (12) mediante articulación de rotación de eje horizontal.
  - 15 e) Una bandeja (7) sita en el bastidor (3) donde se ubica la centralita oleohidráulica de accionamiento eléctrico y que suministra caudal de aceite a los cilindros oleohidráulicos (9) y (10) de los brazos (11) y (12), al cilindro oleohidráulico (13) de la plataforma de trabajo (2) y al cilindro oleohidráulico (16) que cambia la orientación vertical de la pieza soporte en L(8).
  - 20 f) Una caja de mandos (14) sita en la plataforma de trabajo (2) donde se ubican los mandos y las válvulas distribuidoras de los cilindros oleohidráulicos (9) (10) (13) y (16), así como la llave de contacto que activa del motor eléctrico que mueve la bomba oleohidráulica a la vez que desactiva el circuito de arranque del tractor. Un pulsador de emergencia que desconecta todo el sistema eléctrico de la plataforma de trabajo de la batería del tractor.
  - 25 g) Un inclinómetro, que puede ser de tipo eléctrico con alarma ubicado en cualquier lugar de la plataforma de trabajo (2) orientado verticalmente.
  - 30

h) Un sensor de nivel que puede ser eléctrico ubicado en la base de la plataforma de trabajo (2) con orientación longitudinal a esta.

5 2. Plataforma de trabajo elevable como apero agrícola según reivindicación 1 cuyos actuadores de los elementos móviles (11), (12), (2) y (8) son cilindros oleohidráulicos de doble efecto.

3. Plataforma de trabajo elevable como apero agrícola según reivindicaciones 1 y  
10 2 caracterizado porque el suministro de aceite a los cilindros oleohidráulicos (9) (10) (13) y (16) se realiza mediante centralita oleohidráulica activada por electrobomba cuya energía eléctrica es tomada de la batería del tractor (1).

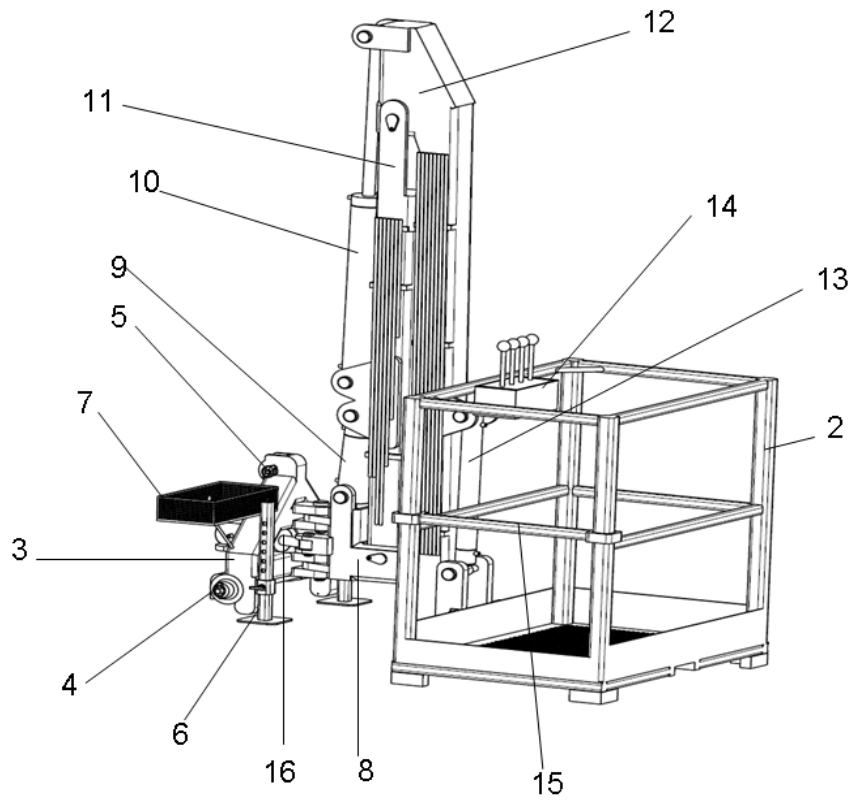


Fig.1

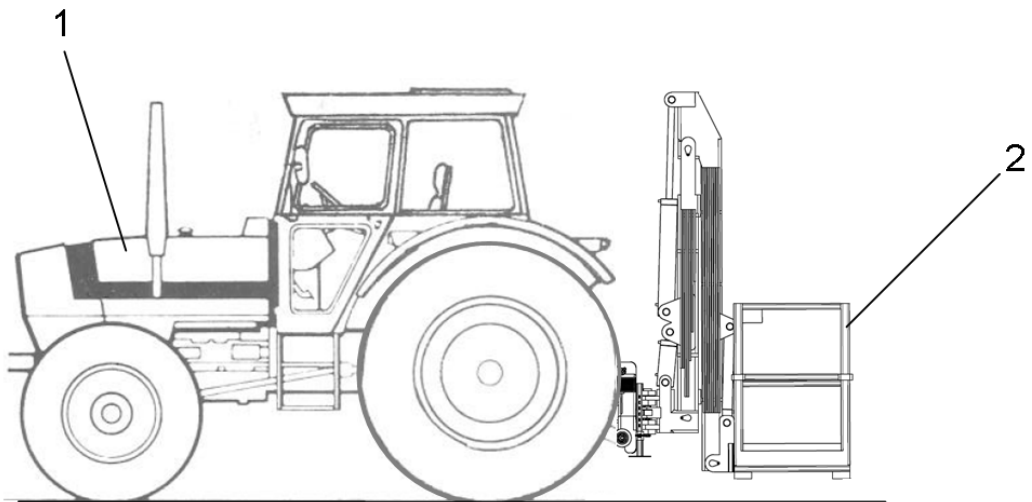


Fig.2

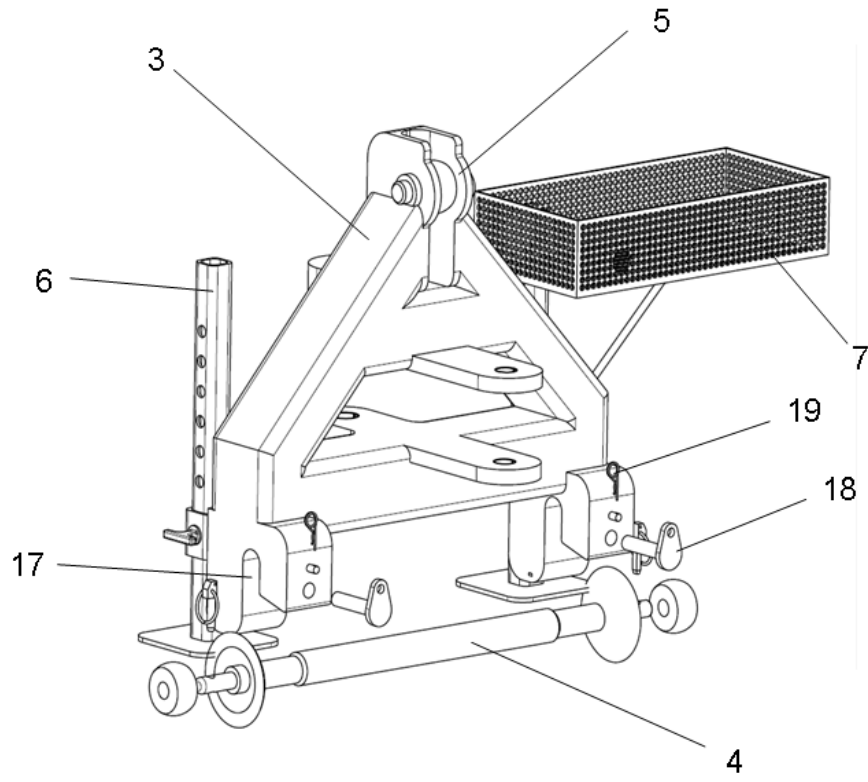


Fig.3

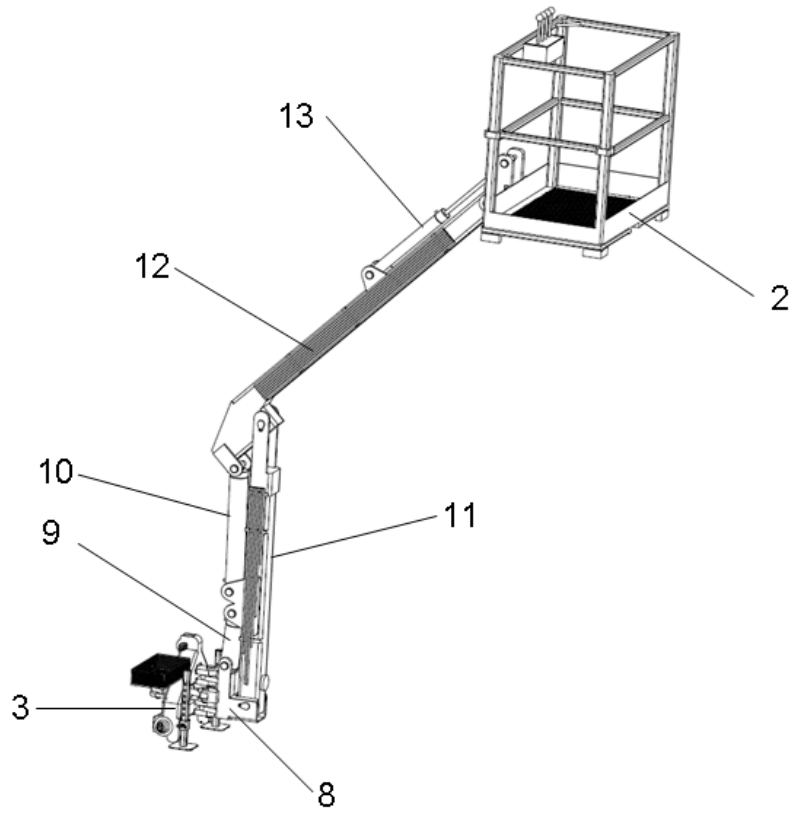


Fig.4

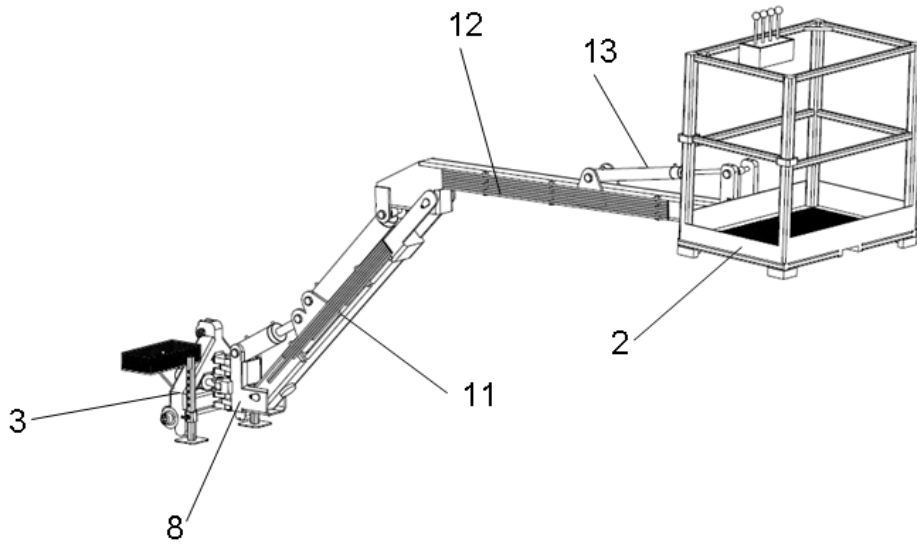


Fig.5



OFICINA ESPAÑOLA  
DE PATENTES Y MARCAS

ESPAÑA

②① N.º solicitud: 201630499

②② Fecha de presentación de la solicitud: 20.04.2016

③② Fecha de prioridad:

INFORME SOBRE EL ESTADO DE LA TECNICA

⑤① Int. Cl.: **A01D46/20** (2006.01)  
**B66F11/04** (2006.01)

DOCUMENTOS RELEVANTES

Categoría	⑤⑥ Documentos citados	Reivindicaciones afectadas
X	US 3534832 A (REDISKE RALPH C) 20/10/1970, Columna 2, línea 1-columna 6, línea 33; figuras	1-3
X	GB 2128555 A (SIMON ENG DUDLEY LTD) 02/05/1984, descripción; figuras	1-3
X	US 4314622 A (LINDQUIST WILLIAM W) 09/02/1982, descripción; figuras	1-3
X	US 5551527 A (LUSCOMBE TERRY) 03/09/1996, descripción; figuras	1-3

Categoría de los documentos citados

X: de particular relevancia

Y: de particular relevancia combinado con otro/s de la misma categoría

A: refleja el estado de la técnica

O: referido a divulgación no escrita

P: publicado entre la fecha de prioridad y la de presentación de la solicitud

E: documento anterior, pero publicado después de la fecha de presentación de la solicitud

**El presente informe ha sido realizado**

para todas las reivindicaciones

para las reivindicaciones nº:

Fecha de realización del informe  
31.10.2016

Examinador  
P. I. López Unceta

Página  
1/4

Documentación mínima buscada (sistema de clasificación seguido de los símbolos de clasificación)

A01B, A01D, B66F

Bases de datos electrónicas consultadas durante la búsqueda (nombre de la base de datos y, si es posible, términos de búsqueda utilizados)

INVENES, EPODOC, WPI



Fecha de Realización de la Opinión Escrita: 31.10.2016

**Declaración**

<b>Novedad (Art. 6.1 LP 11/1986)</b>	Reivindicaciones 1-3	<b>SI</b>
	Reivindicaciones	<b>NO</b>
<b>Actividad inventiva (Art. 8.1 LP11/1986)</b>	Reivindicaciones	<b>SI</b>
	Reivindicaciones 1-3	<b>NO</b>

Se considera que la solicitud cumple con el requisito de aplicación industrial. Este requisito fue evaluado durante la fase de examen formal y técnico de la solicitud (Artículo 31.2 Ley 11/1986).

**Base de la Opinión.-**

La presente opinión se ha realizado sobre la base de la solicitud de patente tal y como se publica.

**1. Documentos considerados.-**

A continuación se relacionan los documentos pertenecientes al estado de la técnica tomados en consideración para la realización de esta opinión.

Documento	Número Publicación o Identificación	Fecha Publicación
D01	US 3534832 A (REDISKE RALPH C)	20.10.1970

**2. Declaración motivada según los artículos 29.6 y 29.7 del Reglamento de ejecución de la Ley 11/1986, de 20 de marzo, de Patentes sobre la novedad y la actividad inventiva; citas y explicaciones en apoyo de esta declaración**

La presente solicitud (documento base) se refiere a una plataforma de trabajo elevable como apero que se acopla al tripuntal delantero o trasero de tractor agrícola para la realización de trabajos en altura de uno o más operarios. La solicitud contiene una reivindicación independiente y dos reivindicaciones dependientes de ella.

El documento D01 divulga una estructura de plataforma aérea (en adelante los numerales citados se refieren a D01). Dicha plataforma (14) se acopla al tripuntal trasero de un tractor agrícola para la realización de trabajos en altura e incluye, entre otros, los siguientes elementos (columna 2, línea 1-columna 6, línea 33; figuras):

- Un bastidor (20) que permite su acoplamiento al tripuntal (12) trasero del tractor agrícola (T)
- Un mecanismo articulado de dos brazos (ver figuras)
- Una plataforma de trabajo (14)
- Conexión eléctrica e hidráulica al tractor
- Una caja de mandos (82) sita en la plataforma de trabajo (14)

Las diferencias entre el objeto de la primera reivindicación y la estructura de plataforma del documento D01 consisten en que el documento D01 no incluye un elemento de soporte (8, numeral del documento base, DB) en forma de L, no se describe el detalle de la plataforma de trabajo (2, DB), no cuenta con una bandeja (7, DB) con centralita, ni tampoco se describen los elementos concretos de la caja de mandos ni los sensores.

Se considera que las modificaciones planteadas en el documento base relacionadas con el elemento de soporte en L, los detalles de la plataforma de trabajo, bandeja con centralita o elementos de la caja de mandos son alternativas constructivas de las que no se deriva ningún efecto técnico inesperado.

Respecto a los elementos relacionados con los sensores, se considera que es del conocimiento general común la utilización de medios para controlar la posición de plataformas de trabajo aéreas.

Por tanto, se considera que la primera reivindicación del documento base no cumple con el requisito de actividad inventiva (art. 8.1. de la LP).

A la vista del documento D01, las reivindicaciones dependientes son cuestiones prácticas, las cuales son conocidas previamente del documento citado o son obvias para un experto en la materia, por lo que no cumplen con el requisito de actividad inventiva (art. 8.1. de la LP).