

19



OFICINA ESPAÑOLA DE
PATENTES Y MARCAS

ESPAÑA



11 Número de publicación: **2 631 827**

21 Número de solicitud: 201730543

51 Int. Cl.:

A47F 5/025 (2006.01)

G01C 11/02 (2006.01)

12

SOLICITUD DE PATENTE

A1

22 Fecha de presentación:

31.03.2017

43 Fecha de publicación de la solicitud:

05.09.2017

71 Solicitantes:

**UNIVERSIDAD DE ALICANTE (100.0%)
CARRETERA SAN VICENTE DEL RASPEIG, S/N
03690 SAN VICENTE DEL RASPEIG (Alicante) ES**

72 Inventor/es:

**ESCLAPÉS JOVER, Fco. Javier y
MOLINA VIDAL, Jaime**

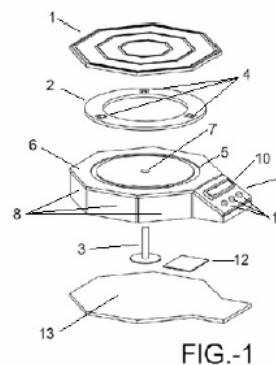
54 Título: **DISPOSITIVO AUTOMÁTICO PARA DOCUMENTACIÓN FOTOGRAMÉTRICA DE OBJETOS**

57 Resumen:

La presente invención se refiere a un dispositivo automático para documentación fotogramétrica de objetos, que comprende los siguientes bloques: el torno y unidad de control. El primero recoge las piezas hardware que configuran el torno; y el segundo es el dispositivo hardware adherido al torno que comprende, entre otros, la parte software que controla el dispositivo.

Además el dispositivo requiere de una cámara fotográfica, pudiendo el usuario utilizar su propia cámara fotográfica.

Las ventajas del dispositivo son que permite al usuario la configuración y programación del proceso de captura de imágenes a través de la unidad de control, concretamente usando el panel digital, de modo que se puede configurar la captura, especificando el rango de grados que desea avanzar en cada rotación, además de comunicar a la cámara, a través de infrarrojos, cuándo efectuar cada disparo.



**DISPOSITIVO AUTOMÁTICO PARA DOCUMENTACIÓN FOTOGRAMÉTRICA DE
OBJETOS**

5

DESCRIPCIÓN

Dispositivo automático para documentación fotogramétrica de objetos.

CAMPO DE LA INVENCIÓN

10 Esta invención se engloba como herramienta auxiliar dentro de la fotogrametría digital /
Structure from Motion, que es una técnica que permite la obtención de modelos
tridimensionales a partir de dos o más imágenes que comparten un mínimo porcentaje de
solape entre ellas. Esta técnica, hoy en día, es aplicada en multitud de sectores productivos,
desde la ingeniería, al estudio y la conservación del patrimonio cultural o la creación de
15 contenidos para cine digital o videojuegos, entre muchos otros.

ESTADO DE LA TÉCNICA ANTERIOR

Actualmente, la documentación tridimensional de objetos se realiza a través de diferentes
técnicas e instrumentos. Aunque no es el objeto de este documento realizar una exposición
20 exhaustiva de todos los sistemas de documentación tridimensional, es posible establecer
una clasificación general a partir de los siguientes criterios:

1. Técnicas y equipos que se basan en la emisión de luz, a diferente longitud de onda
en función de la técnica empleada, y en la medición y análisis de dicha emisión, así
como de la respuesta obtenida. Son, por lo general, equipos con un elevado coste,
25 entre 4.000 y 100.000 €, entre los cuales podemos incluir los siguientes:
 - a. Escáneres de tiempo de vuelo.
 - b. Escáneres de triangulación óptica.
 - c. Escáneres de diferencia de fase.
 - d. Escáneres de luz blanca estructurada.
- 30 2. Técnicas y equipos que se basan en la captura de información de objetos sobre los
que incide una fuente de iluminación (natural o artificial). En la práctica, se basan en
la captura fotográfica y el tratamiento y análisis de las relaciones entre las diferentes
imágenes obtenidas mediante la utilización de restituidores o de software específico.
Se pueden citar los siguientes:
35
 - a. Fotogrametría analítica
 - b. Fotogrametría analógica

c. Fotogrametría digital / *Structure from Motion*

Actualmente, de entre todos los sistemas mencionados, la fotogrametría digital / *Structure from Motion* se ha convertido en la técnica más empleada y más extendida, principalmente por su bajo coste y su versatilidad (puede ser utilizado sobre cualquier tipo de objeto o estructura).

Ante la creciente expansión de la fotogrametría digital / *Structure from Motion* y su utilización en prácticamente todos los sectores productivos (arquitectura, conservación y restauración, arqueología, ingeniería, cine digital, videojuegos, peritación o criminalística, entre muchos otros) se hace necesario analizar cuáles son las fases de trabajo que pueden ser optimizadas y automatizadas. Precisamente una de ellas es la de la documentación de objetos y piezas, que actualmente se realiza de un modo completamente manual. Para ello, para obtener el modelo tridimensional de un objeto, el técnico debe manipularlo, haciéndolo rotar sobre sí mismo para obtener información de todo su volumen, o bien debe rotar él mismo sobre el objeto para obtener el mismo resultado; su presencia es, por lo tanto, necesaria durante todo el proceso, lo que hace inviable la aplicación de la técnica a grandes volúmenes de objetos.

En este sentido, la utilización de hardware que facilite la automatización de este proceso (captura fotográfica), puede resultar útil en diferentes sectores, entre los cuales:

1. Documentación 3D de piezas arqueológicas para museos y empresas e instituciones del sector.
2. Documentación de modelos a escala para la construcción de objetos efímeros y / o relacionados con eventos populares: fallas u hogueras (entre otros).
3. Prototipado y fabricación de piezas en ingeniería industrial, joyería o calzado.
4. Cine y arte digital: documentación 3D de modelos a escala para su integración digital en escenarios de cine o en videojuegos.

Por todo lo expuesto en el apartado anterior, es necesario desarrollar un dispositivo auxiliar para la documentación 3D de objetos; automático y de coste reducido.

EXPLICACIÓN DE LA INVENCIÓN

El desarrollo de este dispositivo surge de la necesidad de optimizar, automatizándola, la fase de captura fotográfica, dentro del método general de obtención de modelos tridimensionales a través de la técnica descrita conocida como fotogrametría digital /

Structure from Motion.

Se trata de un dispositivo capaz de automatizar el proceso de captura fotográfica en dos fases:

- 5 1. Configuración y programación del proyecto de captura a través de un panel de control digital que sincroniza el torno con la cámara fotográfica.
2. Ejecución del proyecto de captura: rotación automática de la pieza y captura fotográfica en base a la configuración previa.

10 El dispositivo permite rotar verticalmente y de forma automática un objeto con la finalidad de capturar imágenes aptas para su posterior procesado con software de fotogrametría y la obtención final del modelo 3D correspondiente. Por lo tanto, este dispositivo está diseñado para optimizar la fase de captura fotográfica, automatizándola.

15 Por tanto, la presente invención se refiere a un dispositivo automático para documentación fotogramétrica de objetos, que comprende dos bloques principales: torno y unidad de control. El primero recoge las piezas que configuran el torno; y el segundo es el dispositivo hardware adherido al torno que comprende, entre otros, la parte software que controla el dispositivo.

20 Además el dispositivo requiere de una cámara fotográfica. Cabe destacar la ventaja de que el usuario puede utilizar su propia cámara fotográfica, lo que le permite al usuario emplear el dispositivo de captura con el que está familiarizado, agilizando el trabajo y haciendo innecesarios la adquisición y el aprendizaje en el manejo de otro sensor.

25 El dispositivo permite al usuario la configuración y programación del proceso de captura de imágenes a través de la unidad de control, concretamente usando un panel digital, de modo que se puede configurar la captura, especificando el rango de grados que desea avanzar en cada rotación, además de comunicar a la cámara, a través de infrarrojos, cuándo efectuar cada disparo.

30 Por tanto, la presente invención se refiere a un dispositivo automático para documentación fotogramétrica de objetos que comprende el torno y la unidad de control adherida al torno, de modo que el dispositivo está caracterizado por comprender los siguientes elementos:

- 35 • Plato
- Base giratoria

- Estructura principal con la unidad de control adherida
- Estructura de soporte

5 Donde la estructura principal es una pieza que comprende en su parte superior un rail y en el interior, un sistema de rotación para mover las piezas; y que tiene adherida la unidad de control que permite la configuración del proyecto por parte del usuario, automatizando la rotación y la captura fotográfica del objeto.

10 En una realización en particular, la base giratoria es circular y comprende ruedas en serie que permiten la rotación del objeto.

En una realización en particular, el resto de piezas son objetos con forma rectangular.

15 En una realización en particular, el sistema de rotación comprende un motor, un eje de rotación del motor y las conexiones con el resto de componentes.

En una realización en particular, la unidad de control, que permite la automatización de la rotación del objeto captando un set completo de imágenes del mismo, comprende los siguientes elementos:

- Panel digital que comprende:
 - Display LCD
 - Pulsadores
- Circuito electrónico
- Conexiones

20 Donde se encuentra embebido el software que controla todo el dispositivo.

25 En términos prácticos, el esquema de trabajo de este dispositivo para la obtención de imágenes de un objeto para construir el modelo 3D correspondiente quedaría de la siguiente manera:

1. Colocación del objeto sobre el plato del torno.
 - 30 2. Colocación y configuración de parámetros de la cámara fotográfica en la posición deseada (preferiblemente sobre trípode).
 3. Configuración, desde el panel digital de la unidad de control del torno, del número de imágenes que se desea tomar del objeto. Si se desea realizar un total de 8 fotografías, el torno rota sobre su propio eje y, a intervalos de 45°, se detiene y automáticamente ordena a la cámara fotográfica realizar un disparo.
- 35

4. Obtención de un set completo de imágenes fotográficas del objeto, aptas para ser procesadas con software de fotogrametría digital / *Structure from Motion*.

5 Su coste, reducido respecto a otros sistemas automatizados de captura, ayuda a consolidar a la fotogrametría digital / *Structure from Motion* como el método más empleado a la hora de obtener modelos tridimensionales de objetos y como una alternativa eficaz a sistemas de escaneado 3D, cuyos costes resultan más elevados.

10 Para completar la descripción que seguidamente se va a realizar y con objeto de ayudar a una mejor comprensión de las características del invento, se acompaña la presente memoria descriptiva de un conjunto de vistas, en base a cuyas figuras se comprenderán más fácilmente las innovaciones y ventajas de los dispositivos objetos de la invención.

BREVE DESCRIPCIÓN DE LAS FIGURAS

15 Figura 1.- Vista en perspectiva explosionada del dispositivo automático de documentación fotogramétrica, donde se distinguen las distintas partes del torno y de la unidad de control.

Figura 2.- Vista lateral del dispositivo.

20 Figura 3.- Vista en planta del dispositivo, por la cara superior del torno.

EXPOSICIÓN DETALLADA DE MODOS DE REALIZACIÓN

Como se ha comentado anteriormente, el dispositivo automático de documentación fotogramétrica comprende dos bloques principales, el torno y la unidad de control.

25

El torno comprende objetos de forma rectangular, salvo la base giratoria que es circular, ensamblados entre sí formando un dispositivo con forma octogonal sobre el que se sitúa el objeto a fotografiar. Los elementos del torno son:

- El plato 1 desmontable e intercambiable donde se sitúa el objeto a fotografiar.
 - Base giratoria 2 con forma circular sobre la que descansa el plato 1. Esta base giratoria 2 dispone de unas ruedas 4 situadas en serie y está conectada por la cara inferior al eje de rotación del motor 3.
 - Estructura principal 6 sobre la que apoya la base giratoria 2. Esta estructura principal 6 comprende un rail 5 ubicado en la parte superior sobre el que se desplazan las
- 35 ruedas 4 y un sistema de rotación formado por: un motor, un eje de rotación del motor 3 y las conexiones con el resto de componentes. En el centro de la estructura

principal 6 se encuentra un orificio 7 que permite la salida del eje de rotación del motor 3, para conectarse a la base giratoria 2. De esta forma, el sistema de rotación permite mover objetos pesados con un motor de baja potencia.

- Estructura de soporte 13, base sobre la que descansa todo el sistema.

5

Adherida al torno, se encuentra la unidad de control 9, que comprende los siguientes elementos:

- Panel digital que comprende:
 - Display LCD 10.
 - Tres pulsadores 11.
- Circuito electrónico 12.
- Y las conexiones correspondientes.

10

15

El display LCD 10 y los pulsadores 11 están situados en la parte superior de la unidad de control 9, pudiendo ser manipulados desde el exterior. En el interior está situado el circuito electrónico 12 y las conexiones con el resto de componentes del sistema. Además, en la unidad de control 9 se encuentra embebido el software que controla la totalidad del sistema.

REIVINDICACIONES

1. Dispositivo automático para documentación fotogramétrica de objetos que
5 comprende el torno y la unidad de control adherida al torno, de modo que el dispositivo está
caracterizado por comprender los siguientes elementos:

- Plato
- Base giratoria
- Estructura principal con la unidad de control adherida
- 10 • Estructura de soporte

Donde la estructura principal es una pieza que comprende en su parte superior un rail y en
el interior, un sistema de rotación para mover las piezas; y que tiene adherida la unidad de
control que permite la configuración del proyecto por parte del usuario, automatizando la
rotación y la captura fotográfica del objeto.

15

2. Dispositivo automático para documentación fotogramétrica de objetos según la
reivindicación 1, donde la base giratoria es circular y comprende ruedas en serie que
permiten la rotación del objeto.

20 3. Dispositivo automático para documentación fotogramétrica de objetos según la
reivindicación 1, donde el resto de piezas son objetos con forma rectangular.

4. Dispositivo automático para documentación fotogramétrica de objetos según la
reivindicación 1, donde el sistema de rotación comprende un motor, un eje de rotación del
25 motor y las conexiones con el resto de componentes.

5. Dispositivo automático para documentación fotogramétrica de objetos según la
reivindicación 1, donde la unidad de control, que permite la automatización de la rotación del
objeto captando un set completo de imágenes del mismo, comprende los siguientes
30 elementos:

- Panel digital que comprende:
 - Display LCD
 - Pulsadores
- Circuito electrónico
- 35 • Conexiones

Donde se encuentra embebido el software que controla todo el dispositivo.

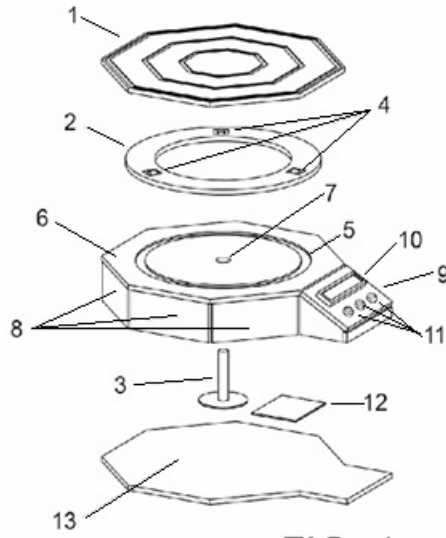


FIG.-1

FIG.-2

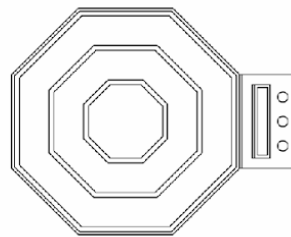


FIG.-3



- ②① N.º solicitud: 201730543
②② Fecha de presentación de la solicitud: 31.03.2017
③② Fecha de prioridad:

INFORME SOBRE EL ESTADO DE LA TÉCNICA

⑤① Int. Cl.: **A47F5/025** (2006.01)
G01C11/02 (2006.01)

DOCUMENTOS RELEVANTES

| Categoría | ⑤⑥ Documentos citados | Reivindicaciones afectadas |
|-----------|---|----------------------------|
| Y | CN 202093302U U (UANTRONIC NETWORK TECHNOLOGY CO LTD) 28/12/2011; Resumen; párrafos [0012 - 0018]; figuras 1 - 2. | 1-5 |
| Y | CN 203220165U U (CHENGDU LONGTENG ZHONGYUAN INFORMATION TECHNOLOGY CO LTD) 02/10/2013; resumen; párrafo [0015]; figura 1. | 1-5 |
| A | CN 106263846 A (BEIJING ZHONGKE GUANGSHI TECH CO LTD) 04/01/2017. | 1-5 |
| A | EP 0667111 A1 (GERKINSMEYER NORMAN et al.) 16/08/1995. | 1-5 |

Categoría de los documentos citados

X: de particular relevancia
Y: de particular relevancia combinado con otro/s de la misma categoría
A: refleja el estado de la técnica

O: referido a divulgación no escrita
P: publicado entre la fecha de prioridad y la de presentación de la solicitud
E: documento anterior, pero publicado después de la fecha de presentación de la solicitud

El presente informe ha sido realizado

para todas las reivindicaciones

para las reivindicaciones nº:

Fecha de realización del informe
24.08.2017

Examinador
S. Sánchez Paradinas

Página
1/5

Documentación mínima buscada (sistema de clasificación seguido de los símbolos de clasificación)

A47F, G01C

Bases de datos electrónicas consultadas durante la búsqueda (nombre de la base de datos y, si es posible, términos de búsqueda utilizados)

INVENES, EPODOC, INTERNET

Fecha de Realización de la Opinión Escrita: 24.08.2017

Declaración

| | | |
|---|----------------------|-----------|
| Novedad (Art. 6.1 LP 11/1986) | Reivindicaciones 1-5 | SI |
| | Reivindicaciones | NO |
| Actividad inventiva (Art. 8.1 LP11/1986) | Reivindicaciones | SI |
| | Reivindicaciones 1-5 | NO |

Se considera que la solicitud cumple con el requisito de aplicación industrial. Este requisito fue evaluado durante la fase de examen formal y técnico de la solicitud (Artículo 31.2 Ley 11/1986).

Base de la Opinión.-

La presente opinión se ha realizado sobre la base de la solicitud de patente tal y como se publica.

1. Documentos considerados.-

A continuación se relacionan los documentos pertenecientes al estado de la técnica tomados en consideración para la realización de esta opinión.

| Documento | Número Publicación o Identificación | Fecha Publicación |
|-----------|--|-------------------|
| D01 | CN 202093302U U (UANTRONIC NETWORK TECHNOLOGY CO LTD) | 28.12.2011 |
| D02 | CN 203220165U U (CHENGDU LONGTENG ZHONGYUAN INFORMATION TECHNOLOGY CO LTD) | 02.10.2013 |

2. Declaración motivada según los artículos 29.6 y 29.7 del Reglamento de ejecución de la Ley 11/1986, de 20 de marzo, de Patentes sobre la novedad y la actividad inventiva; citas y explicaciones en apoyo de esta declaraciónREIVINDICACIÓN 1

Se considera que D01 es el documento del estado de la técnica más próximo al objeto de la **reivindicación 1**. En el documento D01 se describe el siguiente dispositivo (se incluyen entre paréntesis referencias a D01):

Dispositivo automático para documentación fotogramétrica de objetos que comprenden un plato y una base giratoria (2) y una estructura principal y de soporte (1) que comprende un sistema de rotación (5).

Así pues, las principales diferencias entre el dispositivo objeto de la reivindicación 1 y el descrito en D01 son:

- En D01 la estructura principal es la que incluye las ruedas y la base giratoria el rail. Esta diferencia entre el dispositivo de la reivindicación 1 y el descrito en D01 no lleva asociado ningún efecto técnico. El problema técnico planteado es permitir el giro de la plataforma sobre la estructura principal, que se resuelve bien colocando ruedas en la estructura principal y rail en la base giratoria (en D01) o bien colocando el rail en la estructura principal y ruedas en la base giratoria (en la solicitud). Ambas soluciones se presentan como alternativas que un experto en la materia seleccionaría sin ejercer actividad inventiva.

- En D01 la unidad de control no está adherida a la estructura principal. Esta diferencia lleva asociado el efecto técnico de hacer el dispositivo más compacto. El problema técnico que se resuelve es el de cómo hacer el dispositivo más compacto. Este problema técnico está resuelto en el documento D02, en el que se describe un soporte giratorio de exhibición de joyas que comprende una base (9), una bandeja (5), un eje giratorio, un motor giratorio, un circuito y un panel de control (2) y una pantalla de cristal líquido (3). Así pues, el documento D02 presenta un dispositivo similar que incorpora las características diferenciadoras y que son utilizadas para el mismo propósito. Este documento D02 resuelve el mismo problema técnico objetivo que la solicitud y pertenece al mismo campo tecnológico, por lo que es evidente para un experto en la materia aplicar estas características con su efecto correspondiente al dispositivo del documento D01, llegando por consiguiente al dispositivo objeto de la reivindicación principal.

Por lo tanto, el experto en la materia hubiera añadido, siguiendo las enseñanzas de D02, el panel de control y la pantalla al dispositivo de D01 con el objeto de solucionar el problema técnico objetivo planteado, sin necesidad de modificarlo y sin que se produzca ningún efecto técnico inesperado, llegando así de forma obvia a un sistema de acuerdo con la reivindicación 1.

En conclusión, se considera que la reivindicación 1 carece de actividad inventiva frente a la combinación de documentos D01 y D02 (artículo 8.1 Ley de Patentes).

Las **reivindicaciones dependientes 2-5** añaden una serie de características opcionales y teóricamente consideradas no esenciales. Estas reivindicaciones, en combinación con las de la reivindicación principal de la que dependen, no contienen características adicionales de actividad inventiva con respecto a la combinación de los documentos D01 y D02 por las siguientes razones:

REIVINDICACIÓN 2

La característica de la reivindicación segunda se considera falta de actividad inventiva ya que se anticipa en D01 (Fig. 1, ref. 2). Como se mencionó anteriormente, que las ruedas se dispongan en la propia base giratoria o en la estructura principal es una alternativa obvia para el experto en la materia.

Por tanto, la reivindicación 2, dependiente de la reivindicación 1 que no tiene actividad inventiva, también carece de actividad inventiva (artículo 8.1 Ley de Patentes).

REIVINDICACIÓN 3

La característica de la reivindicación tercera se considera una opción al alcance de cualquier experto en la materia, ya que parece una mera elección de diseño, sin que además se indique o insinúe en toda la solicitud el o los posibles efectos técnicos o propiedades inesperadas que se obtienen con esa elección propuesta, ni el problema técnico que se pretende resolver con la misma, por lo que parece evidente que un experto en la materia consideraría la posibilidad de llegar al objeto de esta reivindicación sin un esfuerzo inventivo. De este modo no se aprecia actividad inventiva en esta reivindicación.

Por tanto, la reivindicación 3, dependiente de la reivindicación 1, que no tiene actividad inventiva, también carece de actividad inventiva (artículo 8.1 Ley de Patentes).

REIVINDICACIÓN 4

Las características añadidas en la reivindicación cuarta se consideran también faltas de actividad inventiva ya que se anticipan en D01 (4, 5, 8, Fig. 1).

Por tanto, la reivindicación 4, dependiente de la reivindicación 1 que no tiene actividad inventiva, también carece de actividad inventiva (artículo 8.1 Ley de Patentes).

REIVINDICACIÓN 5

Las características de la reivindicación quinta también se consideran faltas de actividad inventiva para un experto en la materia, ya que se incluyen en D02 (ver figura 1).

Por tanto, la reivindicación 5, dependiente de la reivindicación 1 que no tiene actividad inventiva, también carece de actividad inventiva (artículo 8.1 Ley de Patentes).

CONCLUSIÓN

Las reivindicaciones 1 a 5 no parecen cumplir el requisito de actividad inventiva frente al estado de la técnica anterior, según el artículo 8.1 Ley de Patentes.