

19



OFICINA ESPAÑOLA DE
PATENTES Y MARCAS

ESPAÑA



11 Número de publicación: **2 616 138**

21 Número de solicitud: 201631410

51 Int. Cl.:

A01C 23/00 (2006.01)

12

PATENTE DE INVENCION CON EXAMEN

B2

22 Fecha de presentación:

04.11.2016

43 Fecha de publicación de la solicitud:

09.06.2017

Fecha de modificación de las reivindicaciones:

08.09.2017

Fecha de concesión:

26.12.2017

45 Fecha de publicación de la concesión:

03.01.2018

73 Titular/es:

**UNIVERSIDAD DE JAÉN (100.0%)
Campus las Lagunillas, S/N
23006 Jaén (Jaén) ES**

72 Inventor/es:

**LÓPEZ ALBA, Elías;
DÍAZ GARRIDO, Francisco Alberto;
FELIPE SESÉ, Luis;
ROMERO LÓPEZ, Juan Carlos y
ALMAZÁN LÁZARO, Juan Antonio**

54 Título: **Dispositivo para la inyección de fertilizante en el terreno de forma continua**

57 Resumen:

La invención describe un dispositivo (1) que comprende: una estructura (2) remolcada por un vehículo (100); un inyector (3) acoplado a dicha estructura (2); un medio (4) de empuje conectado al inyector (3) para clavarlo en el terreno; y un medio (5) de impulsión conectado al inyector (3) para expulsar fertilizante a través de dicho inyector (3), donde el inyector (3) está acoplado a dicha estructura (2) a través de un medio (6a, 6b) de acoplamiento deslizante entre unas posiciones delantera y trasera, estando el inyector (3) conectado a un medio de retorno (7) que impulsa dicho inyector (2) hacia dicha posición delantera, de manera que la estructura (2) avanza mientras el inyector (3) realiza operaciones de: clavado del inyector (3); deslizamiento del inyector (3) de posición delantera a trasera; y retorno del inyector (3) a la posición delantera. La invención puede incluir además un sistema basculante amortiguador de impactos.

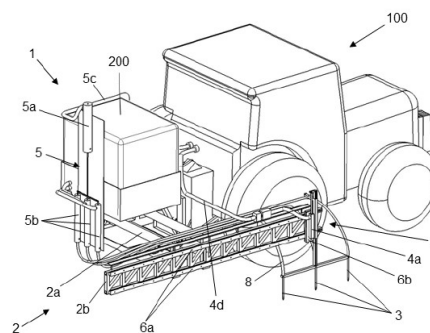


FIG. 3

ES 2 616 138 B2

Aviso: Se puede realizar consulta prevista por el art. 40.2.8 LP 11/1986.

DESCRIPCIÓN

Dispositivo para la inyección de fertilizante en el terreno de forma continua.

5 OBJETO DE LA INVENCION

La presente invención pertenece de manera general al campo de la agricultura, y más particularmente a los dispositivos empleados para la distribución o reparto de fertilizante.

10 El objeto de la presente invención es un nuevo dispositivo que permite la inyección de fertilizante en el terreno de manera continua, es decir, sin necesidad de que un vehículo motriz que tira del dispositivo detenga su marcha.

ANTECEDENTES DE LA INVENCION

15

Actualmente, un gran número de cultivos requieren la realización de tareas de abonado, es decir, la distribución por el terreno donde se encuentra el cultivo de una o varias sustancias fertilizantes capaces de favorecer el crecimiento de la planta o árbol que se está cultivando. La mayor parte de las máquinas que se utilizan para realizar este trabajo están diseñadas para realizar el reparto del fertilizante de una manera superficial, es decir, arrojando, esparciendo o pulverizando el abono sobre la superficie del terreno.

20

Esta forma de abonado presenta diversos inconvenientes. Un importante inconveniente es la dependencia de la climatología, ya que es necesario que se produzcan precipitaciones para que el fertilizante distribuido por la superficie del terreno se introduzca en el terreno. Además, frecuentemente se produce un desperdicio de fertilizante debido a que éste se distribuye por una superficie de terreno más amplia de lo que la planta puede aprovechar, lo que redundará en un mayor gasto en fertilizante, además de pérdidas por escorrentía sobre el terreno.

30

Para resolver estos problemas, se han desarrollado algunos dispositivos especialmente diseñados para inyectar el abono directamente en el interior del terreno. Estas máquinas se basan en el empleo de unos inyectores diseñados para ser clavados en el terreno a una determinada profundidad, de modo que la inyección del fertilizante, que en este caso está normalmente en estado líquido, se realiza directamente bajo la superficie del terreno, y por tanto más cerca de las raíces de la planta. Se evita así la dependencia de las

35

precipitaciones para la introducción en el terreno del fertilizante, y además se minimiza la cantidad de fertilizante desperdiciada. Esto no sólo permite disminuir el gasto en fertilizante, sino que además presenta la ventaja adicional de que se conoce con mayor precisión la cantidad de fertilizante que llega a la planta, lo que permite controlar mejor su crecimiento.

5

El documento US 5,802,996 describe un dispositivo de este tipo que comprende unos tubos de alimentación que se inyectan en el terreno a partir de un cilindro hidráulico con retorno por muelle, y donde la impulsión del fertilizante líquido se realiza por medio de un compresor. La Fig. 1 muestra una figura representativa de este dispositivo.

10

El documento US 5,115,750 muestra otra máquina de este tipo diseñada para la inyección de fertilizante en el terreno que presenta varios inyectores ubicados en la parte trasera del vehículo motriz y accionados por cilindros de inyección independientes. La Fig. 2 muestra una figura representativa de este dispositivo.

15

Como se ha mencionado, estos dispositivos resuelven los inconvenientes anteriores relativos al desperdicio de fertilizante y la dependencia de la climatología. Sin embargo, el modo de operación de este tipo de dispositivos requiere la introducción de los inyectores en el terreno para la distribución del fertilizante, por lo que es necesario que el dispositivo se encuentre parado. Como consecuencia, el proceso de abonado, que con los dispositivos anteriores se realizaba de manera continua, pasa ahora a realizarse de manera discontinua: el vehículo motriz avanza una determinada distancia, se detiene durante unos segundos para la inyección de fertilizante, vuelve a avanzar, vuelve a detenerse para otra operación de inyección de fertilizante, y así sucesivamente. Esto plantea un nuevo problema relacionado con la pérdida de tiempo que supone el que el proceso de abonado sea discontinuo.

25

DESCRIPCIÓN DE LA INVENCION

La presente invención resuelve los problemas anteriores gracias a un nuevo dispositivo que combina las ventajas de los dos tipos de máquinas descritas en el apartado anterior. Se trata de un dispositivo que realiza la distribución del fertilizante por inyección en el terreno, y que además está configurado para llevar a cabo este proceso de manera continua. Más concretamente, el concepto principal de la invención consiste en que los inyectores pueden deslizar a lo largo de unas guías que se fijan al vehículo motriz, permitiendo así que éste avance de manera continua mientras los inyectores realizan sucesivas operaciones de inyección de fertilizante en el terreno. Gracias a este modo de funcionamiento, el dispositivo

35

mantiene las ventajas inherentes a los dispositivos basados en la inyección de fertilizante, concretamente un mejor control de la cantidad de fertilizante y lugar en el que se deposita, y al mismo tiempo mantiene las ventajas de los dispositivos de tipo continuo, que minimizan el tiempo necesario para el proceso de abonado.

5

La invención está definida por la reivindicación 1, cuyo preámbulo corresponde a las características descritas en el documento de la técnica anterior US 5,115,750 descrito anteriormente y mostrado en la Fig. 2. Las reivindicaciones dependientes definen formas de realización especialmente preferidas de la invención.

10

La invención describe un dispositivo para la inyección de fertilizante en el terreno, que comprende:

a) Estructura portante

15

Se trata de una estructura portante configurada para ser remolcada por un vehículo motriz. Esta estructura está diseñada para su acoplamiento a un vehículo motriz, como por ejemplo un tractor, camión, o en general cualquier vehículo capaz de desplazar la estructura portante por el terreno que se va a abonar. La estructura portante puede estar configurada para acoplarse a dicho vehículo motriz de cualquier modo conocido. Por ejemplo, la estructura motriz puede estar constituida por la propia caja o remolque del vehículo motriz, o bien constituir un elemento configurado para acoplarse a dicho vehículo, caja o remolque. El término "*remolcar*" debe interpretarse en este documento de manera amplia, de manera que abarca cualquier modo en que la estructura pueda ser desplazada o transportada por el vehículo motriz.

20

25

La estructura portante tiene una rigidez suficiente como para portar el resto de elementos que componen el dispositivo de la invención y, posiblemente, además un depósito de fertilizante. Por ejemplo, como se verá más adelante en este documento, puede tratarse de una estructura formada por barras metálicas interconectadas entre sí a modo de celosía y suspendidas de un tractor.

30

Más concretamente, en una realización preferida de la invención, la estructura portante comprende una porción central configurada para soportar un depósito de fertilizante y al menos una porción lateral a la que está conectado el medio de

35

acoplamiento deslizando que se describirá más adelante en este documento.

b) Inyector

5 El dispositivo comprende al menos un inyector acoplado a dicha estructura portante. El inyector está configurado para clavarse en el terreno gracias a la fuerza ejercida sobre el mismo por un medio de empuje que se describirá más adelante, para lo cual dispone de una punta afilada. Es decir, el inyector se desplaza entre una posición replegada, retraída o de reposo en que su punta está separada de la superficie del terreno por una determinada distancia que puede variar según lo accidentado de dicha superficie, y una posición extendida, desplegada o de inyección en la que su punta está hincada en el terreno una determinada distancia que depende de las necesidades de cada aplicación particular. Por ejemplo, para el caso de la aplicación de fertilizante en olivares la distancia oscila preferentemente entre aproximadamente 15 cm y 25 cm, más preferentemente aproximadamente 20 cm. El retorno del inyector desde la posición extendida a la posición replegada puede realizarse de diferentes formas, como por ejemplo mediante elementos de tipo pasivo tales como muelles o similares, o mediante elementos activos tales como el propio medio de empuje responsable de hacerlo pasar desde la posición replegada a la posición desplegada.

Un conducto recorre el inyector desde su extremo trasero hasta su punta para permitir la expulsión de fertilizante en estado líquido a través de su punta una vez se ha clavado en el terreno. El número de inyectores puede ser variable en función de cada aplicación particular, aunque en este documento se describe una realización particular donde se utilizan específicamente tres inyectores.

c) Medio de empuje del inyector

30 El medio de empuje está conectado al inyector y configurado para clavar dicho inyector en el terreno haciéndolo pasar desde su posición retraída a su posición extendida. Es decir, el medio de empuje es responsable de la aplicación de una fuerza dirigida a lo largo del eje del inyector en dirección al terreno para clavar dicho inyector en el terreno. Adicionalmente, en función del diseño particular, el propio medio de empuje puede ser además responsable de la retracción del inyector de vuelta a su posición replegada o de reposo.

El medio de empuje puede configurarse de diferentes formas, como por ejemplo mediante un mecanismo de resorte controlado por un medio de bloqueo magnético, mediante un mecanismo biela-manivela, mediante un mecanismo basado en levas o
5 ruedas dentadas, u otros. Sin embargo, de acuerdo con una realización especialmente preferida de la invención, el medio de empuje es de tipo hidráulico y está configurado para su conexión a un sistema hidráulico externo. En este contexto, se interpreta que un “*sistema hidráulico externo*” es un sistema hidráulico que no forma parte del dispositivo de la invención. El uso de un medio de empuje de tipo
10 hidráulico presenta la ventaja de que permite aprovechar los sistemas hidráulicos de los que frecuentemente disponen diversos tipos de vehículos motrices, tales como tractores y similares. Por tanto, preferentemente el sistema hidráulico externo al que se conecta el medio de empuje es un sistema hidráulico presente en el propio vehículo motriz.

Más concretamente, de acuerdo con una realización preferida de la invención, el medio de empuje comprende un cilindro hidráulico configurado para accionar el al menos un inyector. Este cilindro hidráulico único puede estar mecánicamente
15 dispuesto para desplazar, por ejemplo a través de un deslizador, un elemento tal como una barra o similar a la cual, a su vez, están fijados los inyectores en cuestión. El número de inyectores, como se ha mencionado anteriormente, puede ser variable, aunque preferentemente se usan aquí tres inyectores.

d) Medio de impulsión de fertilizante

El medio de impulsión de fertilizante está conectado al, al menos, un inyector, y está configurado para provocar la expulsión del fertilizante a través de dicho al menos un
25 inyector. Por ejemplo, el medio de impulsión puede estar configurado para accionar al menos un émbolo que impulsa el fertilizante líquido de tal modo que provoca su salida a través de la punta de cada inyector.

Aunque el medio de impulsión puede configurarse de diferentes modos, en una realización especialmente de la presente invención se usa un medio de impulsión de tipo hidráulico configurado para su conexión a un sistema hidráulico externo. Como
35 se ha comentado anteriormente con referencia al medio de empuje, el uso de un medio de impulsión de tipo hidráulico presenta la ventaja de que permite aprovechar

los sistemas hidráulicos de los que frecuentemente disponen diversos tipos de vehículos motrices, tales como tractores y similares. Por tanto, preferentemente el sistema hidráulico externo al que se conecta el medio de impulsión es un sistema hidráulico presente en el propio vehículo motriz.

5

Más concretamente, de acuerdo con una realización preferida de la invención, el medio de impulsión comprende un cilindro hidráulico principal configurado para accionar al menos un respectivo cilindro hidráulico secundario conectado a al menos un inyector. Es decir, el cilindro hidráulico único puede estar hidráulicamente conectado, a través de un conducto común que se bifurca o bien a través de varios conductos independientes, a varios cilindros hidráulicos secundarios cada uno de los cuales está conectado a un respectivo inyector. Puesto que, como se ha mencionado anteriormente, el número de inyectores es preferentemente de tres, en una realización preferida de la invención el dispositivo comprende tres cilindros hidráulicos secundarios conectados a unos respectivos tres inyectores. Esto presenta la ventaja de que permite la aplicación de varios productos distintos y en distinta concentración de forma simultánea.

Los elementos descritos hasta ahora permitirían la inyección de fertilizante en el terreno de manera discontinua, de un modo similar al documento de la técnica anterior mencionado anteriormente. El vehículo motriz tendría que detenerse durante cada operación de inyección de fertilizante consistente en el hincado de los inyectores en el terreno haciéndolos pasar desde su posición de reposo replegada hacia su posición extendida, la impulsión del fertilizante para provocar su expulsión por su punta, y la retracción de los inyectores de vuelta a su posición de reposo replegada.

Sin embargo, en el dispositivo de la presente invención, para permitir la inyección del fertilizante de manera continua, el inyector está acoplado a la estructura portante a través de un medio de acoplamiento deslizante entre una posición delantera y una posición trasera según la dirección de movimiento del vehículo motriz. Este medio de acoplamiento deslizante puede implementarse de diferentes modos, aunque de acuerdo con una realización especialmente preferida de la invención comprende al menos un raíl horizontal fijado a la estructura portante sobre el que desliza una guía a la que está fijado el inyector. Este raíl puede disponerse en varias posiciones sobre la estructura portante, aunque preferentemente está situado en una superficie lateral de la estructura. En este documento, la "*superficie lateral*" debe interpretarse tomando como referencia la dirección de

desplazamiento del vehículo motriz. Es decir, con este término se hace referencia a los planos verticales ubicados a los lados derecho e izquierdo de la estructura portante según la dirección de desplazamiento.

5 Además, en una realización especialmente preferida de la invención el dispositivo comprende dos raíles paralelos situados en las respectivas superficies laterales opuestas de la estructura portante, y donde la distancia entre dichos raíles es regulable. Esto permite no solo fertilizar árboles situados a ambos lados del vehículo motriz o estructura portante, sino además ajustar la distancia entre los raíles, y por tanto también la distancia entre los puntos
10 de inyección de fertilizante, en función de la distancia entre árboles situados en hileras contiguas. Se dota así al dispositivo de una gran versatilidad a la hora de realizar el proceso de abonado de diferentes tipos de árboles o cultivos.

En definitiva, la guía, y por tanto el al menos un inyector, puede desplazarse desde la
15 posición delantera hacia la posición trasera durante el proceso de inyección de fertilizante durante el cual el inyector está hincado en el terreno, permitiendo que la estructura portante continúe desplazándose hacia adelante. Una vez la inyección de fertilizante ha terminado, el inyector vuelve a su posición replegada o de reposo y la guía debe retornar a su posición delantera.

20 Para ello, en el dispositivo de la invención el inyector está además conectado a un medio de retorno configurado para impulsar dicho inyector hacia dicha posición delantera cuando está en la posición replegada. Este medio de retorno puede configurarse de diferentes modos, incluyendo medios mecánicos, medios hidráulicos, medios controlados eléctrica o
25 electrónicamente, etc. Sin embargo, en una realización especialmente preferida de la invención, el medio de retorno comprende un elemento elástico que tiene un primer extremo fijado a la estructura y un segundo extremo fijado al inyector, de tal modo que cuando el inyector se aleja de la posición delantera el medio de retorno genera una fuerza que tira de dicho inyector en dirección a dicha posición delantera. En este contexto, el término "*fijado al*
30 *inyector*" abarca tanto una fijación directamente al propio inyector como una fijación indirecta, por ejemplo a la guía deslizante a la cual, a su vez, está fijado el inyector. En cualquier caso, el elemento elástico no ejerce sustancialmente ninguna fuerza sobre el inyector cuando éste está en la posición delantera, pero a medida que éste se desplaza hacia la posición trasera el elemento elástico se va estirando y aparece una fuerza que
35 tiende a desplazar dicho inyector desde la posición trasera a la delantera. De este modo, cuando el inyector es extraído del terreno una vez terminada una inyección de fertilizante y

vuelve a su posición replegada, al encontrarse en este momento en, o cerca de, la posición trasera, la fuerza del elemento elástico tira del mismo hasta devolverlo a la posición delantera.

5 Por tanto, el funcionamiento del dispositivo de la invención permite que la estructura portante avance de manera continua mientras el inyector realiza sucesivas operaciones de: clavado del inyector en el terreno para una inyección de fertilizante; deslizamiento del inyector desde la posición delantera a la posición trasera durante el tiempo que dura la inyección de fertilizante (mientras la estructura portante continúa avanzando); y retorno del
10 inyector a la posición delantera una vez extraído del terreno tras la operación de inyección de fertilizante. Esto soluciona el problema de pérdida de tiempo relacionado con los dispositivos de la técnica anterior, haciendo además que el proceso de fertilización sea más rentable.

15 En una realización adicional de la invención, la estructura portante está fijada al vehículo motriz a través de un medio de apoyo basculante configurado de modo que dicha estructura portante puede bascular dentro de un plano vertical longitudinal. De ese modo, la estructura pueda bascular en caso de que su extremo posterior choque con el terreno debido a pendientes o irregularidades. Se evita así que se produzcan esfuerzos mecánicos excesivos
20 o roturas.

El medio de apoyo basculante puede implementarse de diferentes modos, aunque según una realización preferida de la presente invención el medio de apoyo basculante comprende:

25 - Al menos un elemento de apoyo superior basculante en un plano vertical longitudinal. En este contexto, el término "*plano vertical longitudinal*" es un plano vertical orientado según la dirección longitudinal, es decir, la dirección de movimiento del vehículo motriz. El elemento de apoyo superior puede estar formado por una articulación, rótula, bisagra, etc. dispuesta entre una pieza solidaria a la estructura
30 portante y una pieza solidaria al vehículo motriz.

- Al menos un elemento de apoyo inferior deslizante a lo largo de la dirección longitudinal. Este elemento deslizante puede implementarse de diferentes modos, aunque preferentemente comprende una pieza solidaria a la estructura portante
35 conectada de manera deslizante a una ranura practicada en un vástago longitudinal solidario al vehículo motriz. Además, en una realización especialmente preferida de

la invención este elemento comprende además un resorte dispuesto entre un extremo del vástago longitudinal y la pieza solidaria a la estructura portante de modo que impulsa dicha pieza hacia su posición delantera. Este resorte aplica una fuerza tendente a llevar la pieza solidaria a la estructura portante hasta su posición inicial de reposo en la ranura, entendiéndose como posición de reposo aquella que adopta cuando la estructura y el vehículo motriz se apoyan sobre en un terreno completamente llano.

Gracias a esta configuración, cuando la estructura portante choca con el terreno por su extremo posterior, la fuerza tendente a "*levantar*" dicho extremo posterior provoca que la pieza solidaria a la estructura portante deslice hacia atrás, contra la fuerza del resorte, a lo largo de la ranura. Como el elemento de apoyo superior permite el giro, el resultado de este choque con el terreno es que la estructura portante gira con relación al vehículo motriz alrededor de un eje perpendicular a la dirección longitudinal. Esto evita que se produzcan daños importantes y ayuda a alargar la vida útil del dispositivo de la invención.

BREVE DESCRIPCIÓN DE LAS FIGURAS

La Fig. 1 muestra un ejemplo de dispositivo de acuerdo con la técnica anterior.

20

La Fig. 2 muestra otro ejemplo de dispositivo de acuerdo con la técnica anterior que presenta las características del preámbulo de la reivindicación principal de la presente invención.

La Fig. 3 muestra una vista en perspectiva del lado derecho de un ejemplo de dispositivo según la invención conectado a un tractor y con los inyectores en la posición delantera.

La Fig. 4 muestra una vista de perfil del lado izquierdo del ejemplo de dispositivo según la invención conectado a un tractor.

30

La Fig. 5 muestra una vista lateral del ejemplo de dispositivo con los inyectores en la posición trasera e hincados en el terreno.

La Fig. 6 muestra el medio de empuje y de los inyectores del ejemplo de dispositivo según la invención.

35

La Fig. 7 muestra el medio de impulsión del ejemplo de dispositivo según la invención.

La Fig. 8 muestra una vista en perspectiva de los inyectores conectados al medio de deslizamiento del ejemplo de dispositivo según la invención.

5

La Fig. 9 muestra una vista lateral derecha del dispositivo de la invención dotado de un medio de apoyo basculante en posición de reposo.

La Fig. 10 muestra el dispositivo de la Fig. 9 con el medio de apoyo basculante en posición girada como consecuencia de un choque de la estructura portante con el terreno.

10

Las Figs. 11a y 11b muestra con mayor detalle el medio de apoyo basculante respectivamente la posición de reposo y la posición girada.

Las Figs. 12a-12e muestran una secuencia completa de inyección de fertilizante usando el dispositivo de acuerdo con la invención.

15

REALIZACIÓN PREFERENTE DE LA INVENCION

Se describe a continuación un ejemplo del dispositivo (1) de la presente invención haciendo referencia a una serie de figuras donde se han representado las diferentes partes que lo componen.

20

Las Figs. 3 y 4 muestran sendas vistas en perspectiva del dispositivo (1) de la invención conectado a un vehículo (100) motriz, que en este caso es un tractor. El dispositivo (1) está formado por una estructura (2) portante que tiene una porción central (2a) situada inmediatamente detrás del tractor (100) y una porción lateral (2b) situada a lo largo de una porción del lado derecho del tractor (100) y que se extiende por detrás del mismo. La porción central (2a) adopta una forma generalmente varias barras horizontales unidas y fijadas al tractor (100), y está adaptada para soportar un depósito (200) de fertilizante. La porción lateral (2b) tiene una forma en celosía alargada según una dirección horizontal contenida en un plano vertical paralelo a la dirección de desplazamiento del tractor (100). Como es evidente, la dirección de desplazamiento del tractor (100) coincide con la dirección de desplazamiento del dispositivo (1) de la invención. Las porciones central (2a) y lateral (2b) de la estructura (2) portante pueden estar interconectadas de diferentes modos, como por ejemplo mediante soldadura o mediante tornillos, remaches o similares. La estructura (2)

30

35

portante está fijada al tractor (100) también mediante cualquier método conocido, como por ejemplo atornillado o similar, siempre que sea lo suficientemente rígido y resistente como para soportar las tensiones provocadas por el peso de los elementos que soporta y aquellas provocadas por la hincada de los inyectores (3).

5

Como se puede apreciar, la estructura portante (2) de este ejemplo de dispositivo (1) es asimétrica en el sentido de que únicamente presenta una única porción lateral (2b) ubicada en el lado derecho del tractor (100). Sin embargo, como se ha mencionado con anterioridad, sería posible disponer en el lado izquierdo del tractor (100) una segunda porción lateral similar a la porción lateral (2b) descrita. Esto permitiría llevar a cabo la fertilización en árboles situados a ambos lados del dispositivo (1). Incluso, sería posible configurar la estructura portante (2) de manera que la distancia entre la porción lateral (2b) del lado derecho y la hipotética porción lateral del lado izquierdo pudiera modificarse, por ejemplo a través de un mecanismo basado en uno o varios vástagos roscados o similares. De ese modo, el dispositivo (1) podría adaptarse a diferentes distancias entre hileras de árboles a fertilizar.

10
15

Como se puede apreciar con mayor detalle en la Fig. 5, la porción lateral (2b) de la estructura (2) portante presenta un par de raíles (6a) paralelos horizontales en la dirección de desplazamiento del tractor (100). Por estos dos raíles (6a) desliza una guía (6b) a la que está acoplado el conjunto formado por medio (4) de empuje e inyectores (3). La guía (6b) puede deslizar con ayuda de elementos de rodadura (no mostrados) de cualquier tipo adecuado para minimizar el rozamiento durante el desplazamiento a lo largo de los raíles (6a). Gracias a los medios de desplazamiento (6a, 6b), los inyectores (3) pueden desplazarse entre una posición delantera y una posición trasera, donde estas posiciones se interpretan tomando como referencia la dirección de desplazamiento. En esta figura, los inyectores (3) están ubicados en la posición delantera y se representan clavados en el terreno para comenzar la inyección de fertilizante.

20

25

La Fig. 6 muestra con mayor detalle el medio de empuje (4) que hincan los inyectores (3) en el terreno. Como se puede apreciar, está formado por un cilindro (4a) hidráulico configurado para accionar una deslizadera (4b) que está unida a una barra horizontal (4c) de la que sobresalen perpendicularmente en dirección vertical tres inyectores (3). Para hincar los inyectores (3) en el terreno, se da orden al cilindro (4a) hidráulico para que impulse la deslizadera (4b) que, a su vez, empuja los inyectores (3) verticalmente hacia abajo hacia su posición desplegada. Una vez terminada la inyección de fertilizante en el terreno, se da

30
35

orden al cilindro (4a) hidráulico para que tire de la deslizadera (4b), de modo que los inyectores (3) retornan a su posición replegada o de reposo. El cilindro (4a) hidráulico está conectado al sistema hidráulico del tractor (100) por medio de un primer conducto (4d) de conexión.

5

La Fig. 7 muestra con mayor detalle el medio de impulsión (5) que impulsa el fertilizante líquido para su expulsión a través de la punta de los inyectores (3) una vez hincados. Dicho medio de impulsión (5) está formado por un cilindro hidráulico principal (5a) conectado sistema hidráulico del tractor (100) por medio de un segundo conducto (5c). Tres cilindros
10 hidráulicos (5b), previamente cargados, contendrán el fertilizante en su interior. La carga de fertilizante de los cilindros (5b) secundarios se lleva a cabo a través de unos terceros conductos (5d) que conectan dichos cilindros (5b) secundarios con el depósito (200) de fertilizante. Una vez se ha introducido la cantidad deseada en cada cilindro (5b) secundario, el cilindro hidráulico principal (5a) provocará la compresión de los tres cilindros hidráulicos
15 secundarios (5b) para impulsar el fertilizante a través de unos cuartos conductos (8) hasta los respectivos inyectores (3) ya hincados en el terreno. Esto permite aplicar una cantidad de fertilizante perfectamente dosificada a través de cada inyector (3), aumentando así la precisión del proceso de abonado.

20 La Fig. 8 muestra una vista en perspectiva de la guía (6b) deslizante a lo largo de los raíles (6a) y cómo esta guía (6b) está conectada a un medio de retorno (7) que en este ejemplo está implementado a través de unas gomas elásticas guiadas por unas poleas. Así, una vez terminada la inyección de fertilizante, cuando los inyectores (3) que están en, o cerca de, la posición trasera, vuelven a su posición de reposo, la fuerza del medio de retorno (7) provoca
25 que la guía (6b), y con ella los inyectores (3), retornen a la posición delantera y queden por tanto listos para llevar a cabo otra operación de hincado y fertilización.

La Fig. 9 muestra una vista lateral derecha del dispositivo (1) de la invención apoyado sobre un terreno completamente llano. Se puede apreciar como tanto el eje longitudinal del dispositivo (ELD) como el eje longitudinal del tractor (ELT) son horizontales y paralelos. El
30 medio (10) de apoyo basculante se encuentra por lo tanto en su posición de reposo. Sin embargo, cuando el dispositivo (1) de la invención pasa por un terreno fuertemente accidentado o irregular es posible que su extremo posterior llegue a chocar con el suelo, lo que puede provocar daños importantes. Para evitarlo, el medio (10) de apoyo basculante
35 permite que el dispositivo (1) gire un pequeño ángulo con relación al tractor (100), de manera que se amortiguan los posibles golpes y se alarga la vida útil del dispositivo (1). La

Fig. 10 muestra cómo el eje longitudinal del tractor (ELT) ya no es paralelo al eje longitudinal del dispositivo (ELD), sino que forman un ángulo.

Las Figs. 11a y 11b muestran con mayor detalle el medio (10) de apoyo basculante. Se aprecia cómo está formado fundamentalmente por dos elementos de apoyo respectivamente superior e inferior (11, 12). En este ejemplo concreto, y aunque no se aprecia por tratarse de una vista de perfil, existen dos elementos de apoyo superior (11) y dos elementos de apoyo inferior (12). Cada punto de apoyo superior (11) está formado simplemente por un dispositivo articulado de tipo rótula, articulación, bisagra, etc que une una pieza solidaria a la estructura portante (2) y una pieza solidaria al tractor (100). Por otra parte, cada punto de apoyo inferior (12) comprende fundamentalmente una pieza (12a) solidaria a la estructura portante (2) que está fijada de manera deslizante a un vástago (12c) solidario al tractor (100). Este vástago (12c) está dispuesto de acuerdo con una dirección esencialmente longitudinal, por lo que la pieza (12a) puede desplazarse una determinada distancia hacia adelante o hacia atrás en dirección longitudinal a lo largo de dicho vástago (12c). Más concretamente, esta fijación deslizante se implementa disponiendo una porción de la pieza (12a) en el interior de una ranura (12) longitudinal del vástago (12c). Gracias a esta configuración, cuando el extremo posterior de la estructura portante (2) choca con el terreno, se produce un par de giro (PG) que provoca que la estructura portante (2) tienda a girar en el sentido de las agujas del reloj según la figura. Como consecuencia, en el elemento de apoyo superior (11) se produce un giro de la pieza solidaria a la estructura portante (2) con relación a la pieza solidaria al tractor (100), mientras que en el elemento de apoyo inferior (12) se produce un deslizamiento (D) de la pieza (12a) solidaria a la estructura portante (2) con relación al vástago (12c). Por lo tanto, se pasa de la posición de reposo inicial (Figs. 9 y 11a) a una posición girada (Figs. 10 y 11b) que permite evitar que se produzcan daños importantes en el dispositivo (1) de la invención. Una vez se supera el obstáculo, la propia fuerza de la gravedad tenderá a hacer retornar la estructura portante (2), y por tanto también el medio (10) de apoyo basculante, a su posición de reposo.

Se muestra además en las figuras cómo el punto de apoyo inferior (12) comprende además un resorte (13) que tiene un extremo apoyado en el extremo del vástago (12c) y el otro extremo apoyado en la pieza (12a) solidaria a la estructura portante (2). Este resorte (13) no ejerce ninguna fuerza cuando el medio (10) de apoyo basculante se encuentra en la posición de reposo mostrada en la Fig. 11a. Sin embargo, cuando se produce un giro de la estructura portante (2) como consecuencia de la presencia de un obstáculo y la pieza (12a) solidaria a dicha estructura portante (2) desliza hacia atrás según (D) a lo largo de la ranura

(12b) del vástago (12c), el resorte (13) se comprime. Como consecuencia, ejerce una fuerza (F) sobre la pieza (12a) solidaria a la estructura portante (2) tendente a hacerla retornar a su posición delantera. Es decir, el resorte (13) impulsa el medio (10) de apoyo basculante hacia su posición de reposo.

5

Las Figs. 12a-12e muestran de manera simplificada una secuencia completa de inyección de fertilizante en el terreno utilizando el dispositivo (1) según la presente invención. La Fig. 12a muestra el dispositivo (1) de la invención en un estado inicial donde los inyectores (3) están en la posición delantera (la posición correspondiente al extremo derecho de la porción lateral (2b) de la estructura portante según este dibujo) y en su posición replegada o de reposo (la posición más elevada de su distancia de desplazamiento). En este ejemplo, la distancia entre la superficie del terreno y la punta de los inyectores (3) es de unos 10 cm. El dispositivo (1) en su conjunto está siendo remolcado o transportado por un vehículo motriz (100) hacia la derecha según la figura (vehículo motriz (100) no mostrado en estas figuras).

10 En la Fig. 12b se ha dado la orden de actuación del medio (5) de empuje, lo que provoca que los inyectores (3) pasen desde su posición replegada a su posición extendida (la posición más inferior de su distancia de desplazamiento), y por tanto que se hayan clavado en el terreno. En este ejemplo, la carrera del medio (5) de empuje, la longitud de los inyectores (3), y la distancia entre la punta de los inyectores (3) y el terreno cuando éstos están en su posición de reposo, están calculados para que la punta se introduzca dentro del terreno una distancia aproximada de 20 cm. La Fig. 12c muestra cómo, mientras la estructura portante (2) sigue desplazándose, los inyectores (3) continúan clavados en el mismo lugar gracias a su capacidad de deslizar a lo largo de los raíles (6a) de dicha estructura portante (2). Durante este período de tiempo el medio (5) de impulsión provoca el

20 flujo de fertilizante desde el depósito (200) hacia la punta de los inyectores (3). El proceso de fertilización continúa hasta que se ha introducido todo el fertilizante deseado en el terreno. En este ejemplo, como se muestra en la Fig. 12d, ese momento coincide con el momento en que los inyectores (3), debido al movimiento del dispositivo (1) en su conjunto hacia la derecha, han deslizado a lo largo de los raíles (6a) de la estructura portante (2) hasta alcanzar la posición trasera (la posición correspondiente al extremo izquierdo de la porción lateral (2b) de la estructura portante según este dibujo). Como se aprecia en la Fig. 12e, entonces el medio (4) de empuje vuelve a actuar para provocar la retracción de los inyectores (3), que salen del terreno para volver a su posición replegada o de reposo. Una vez en la posición de reposo, la fuerza del medio de retorno (7) provoca que la guía (6a) deslizando, y con ella los inyectores (3), se desplacen a lo largo de los raíles (6a) hasta volver a la posición delantera, quedando el dispositivo (1) listo para comenzar de nuevo el

35

proceso. Durante todo este proceso, el vehículo (100) motriz ha desplazado el dispositivo (1) de manera continua, sin necesidad de paradas.

REIVINDICACIONES

1. Dispositivo (1) para la inyección de fertilizante en el terreno de manera continua, que
5 comprende:
- una estructura (2) portante configurada para ser remolcada por un vehículo (100) motriz;
 - al menos un inyector (3) acoplado a dicha estructura (2) portante,
 - un medio (4) de empuje conectado al inyector (3), estando dicho medio (4) de
10 empuje configurado para clavar dicho inyector (3) en el terreno haciéndolo pasar de una posición retraída a una posición extendida; y
 - un medio (5) de impulsión de fertilizante conectado al inyector (3), estando dicho medio (5) impulsión configurado para provocar la expulsión del fertilizante a través de dicho inyector (3) una vez el inyector (3) está clavado en el terreno, donde
 - 15 - el inyector (3) está acoplado a dicha estructura (2) portante a través de un medio (6a, 6b) de acoplamiento deslizante entre una posición delantera y una posición trasera según la dirección de movimiento del vehículo (100) motriz, y
 - el inyector (3) está conectado a un medio de retorno (7) configurado para impulsar dicho inyector (2) hacia dicha posición delantera cuando está en su posición retraída,
 - 20 - de manera que la estructura (2) portante puede avanzar de manera continua mientras el inyector (3) realiza sucesivas operaciones de: clavado del inyector (3) en el terreno para una inyección de fertilizante; deslizamiento del inyector (3) desde la posición delantera a la posición trasera durante el tiempo que dura la inyección de fertilizante; y retorno del inyector (3) a la posición delantera una vez extraído del terreno tras la operación
 - 25 de inyección de fertilizante,
- caracterizado por que** la estructura portante (2) está fijada al vehículo (100) motriz a través de un medio (10) de apoyo basculante configurado de modo que dicha estructura portante (2) puede bascular dentro de un plano vertical longitudinal, donde el medio (10) de apoyo basculante comprende:
- 30 - al menos un elemento (11) de apoyo superior articulado; y
 - al menos un elemento (12) de apoyo inferior deslizante a lo largo de una dirección longitudinal.
2. Dispositivo (1) de acuerdo con la reivindicación 1, donde el elemento (12) de apoyo inferior comprende una pieza (12a) solidaria a la estructura portante (2) conectada de
35 manera deslizante a una ranura (12b) practicada en un vástago (12c) longitudinal solidario al

vehículo (100) motriz.

3. Dispositivo (1) de acuerdo con la reivindicación 2, que además comprende un resorte (13) dispuesto entre un extremo del vástago (12c) longitudinal y la pieza (12a) solidaria a la estructura portante (2) de modo que impulsa dicha pieza (12a) hacia su posición delantera.
4. Dispositivo (1) de acuerdo con cualquiera de las reivindicaciones anteriores, donde el medio (6a, 6b) de acoplamiento deslizante comprende al menos un raíl (6a) horizontal fijado a la estructura (2) portante sobre el que desliza una guía (6b) a la que está fijada el inyector (3).
5. Dispositivo (1) de acuerdo con la reivindicación 4, donde el al menos un raíl (6a) está situado en una superficie lateral de la estructura (2) portante.
6. Dispositivo (1) de acuerdo con cualquiera de las reivindicaciones anteriores, donde el medio de retorno (7) comprende un elemento elástico que tiene un primer extremo fijado a la estructura (2) portante y un segundo extremo fijado al inyector (3), de tal modo que cuando el inyector (3) se aleja de la posición delantera el medio de retorno (7) genera una fuerza que tira de dicho inyector (3) en dirección a dicha posición delantera.
7. Dispositivo (1) de acuerdo con cualquiera de las reivindicaciones anteriores, donde el medio (4) de empuje es de tipo hidráulico y está configurado para su conexión a un sistema hidráulico externo.
8. Dispositivo (1) de acuerdo con la reivindicación 7, donde el medio (4) de empuje comprende un cilindro hidráulico (4a) configurado para accionar el al menos un inyector (1).
9. Dispositivo (1) de acuerdo con la reivindicación 8, donde el cilindro hidráulico (4a) está configurado para accionar tres inyectores (3).
10. Dispositivo (1) de acuerdo con cualquiera de las reivindicaciones anteriores, donde el medio (5) de impulsión es de tipo hidráulico y está configurado para su conexión a un sistema hidráulico externo.
11. Dispositivo (1) de acuerdo con la reivindicación 10, donde el medio (5) de impulsión comprende un cilindro (5a) hidráulico principal configurado para accionar al menos un

respectivo cilindro (5b) hidráulico secundario conectado a al menos un inyector.

12. Dispositivo (1) de acuerdo con la reivindicación 11, que comprende tres cilindros (5b) hidráulicos secundarios conectados a los respectivos tres inyectores (3).

5

13. Dispositivo (1) de acuerdo con cualquiera de las reivindicaciones 7-12, donde el sistema hidráulico externo es el sistema hidráulico del vehículo motriz.

10 14. Dispositivo (1) de acuerdo con cualquiera de las reivindicaciones anteriores, donde la estructura (2) portante comprende una porción central (2a) configurada para soportar un depósito (200) de fertilizante y al menos una porción lateral (2b) a la que está conectado el medio (6a, 6b) de acoplamiento deslizante.

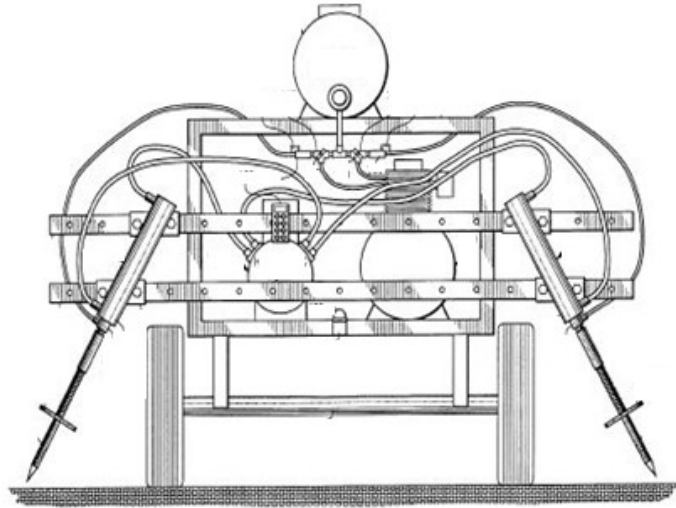


FIG. 1
TÉCNICA ANTERIOR

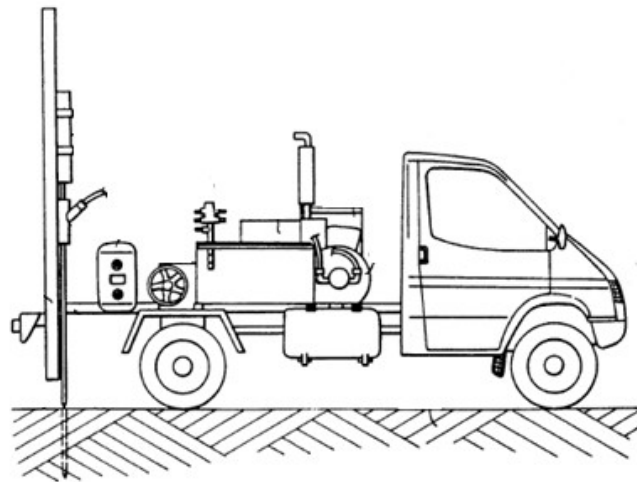


FIG. 2
TÉCNICA ANTERIOR

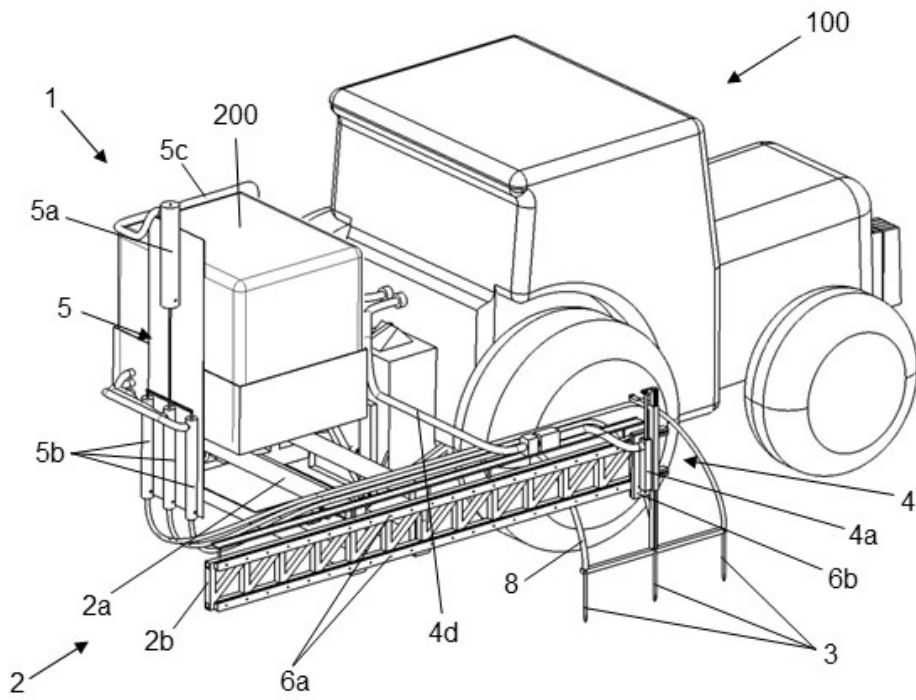


FIG. 3

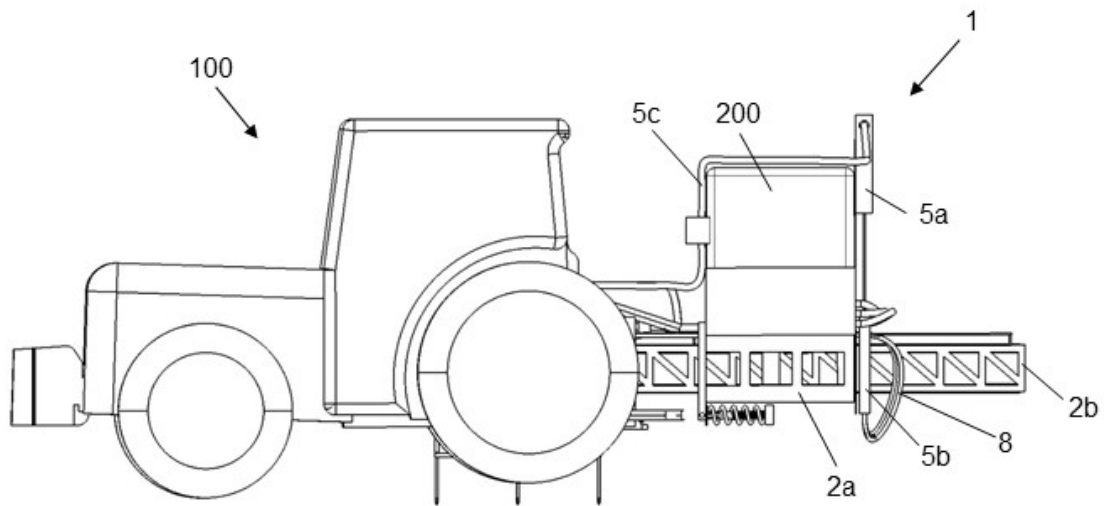


FIG. 4

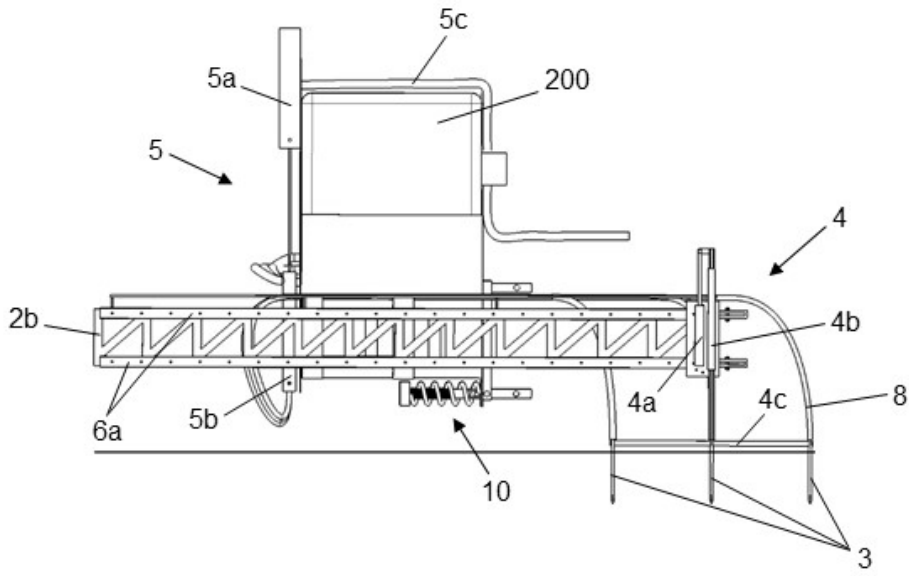


FIG. 5

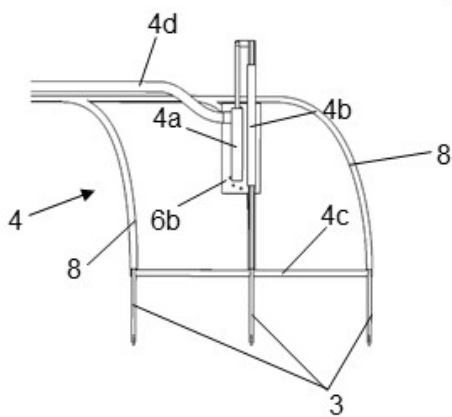


FIG. 6

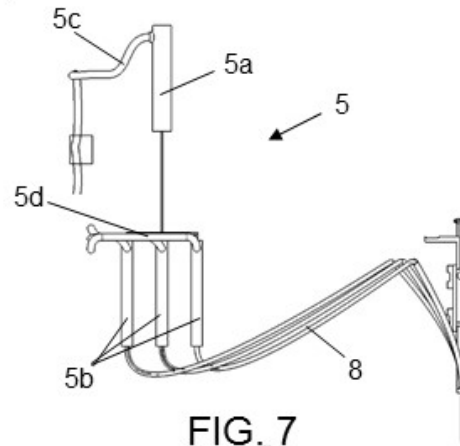


FIG. 7

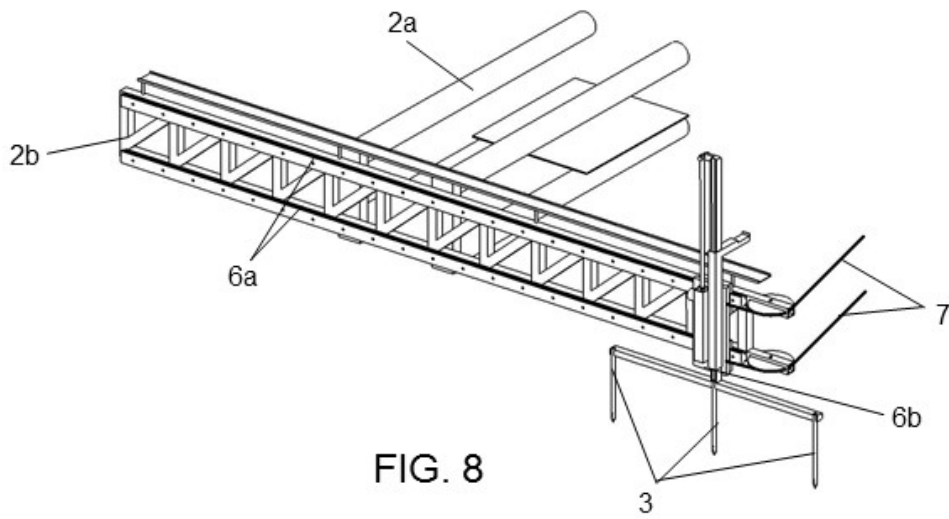


FIG. 8

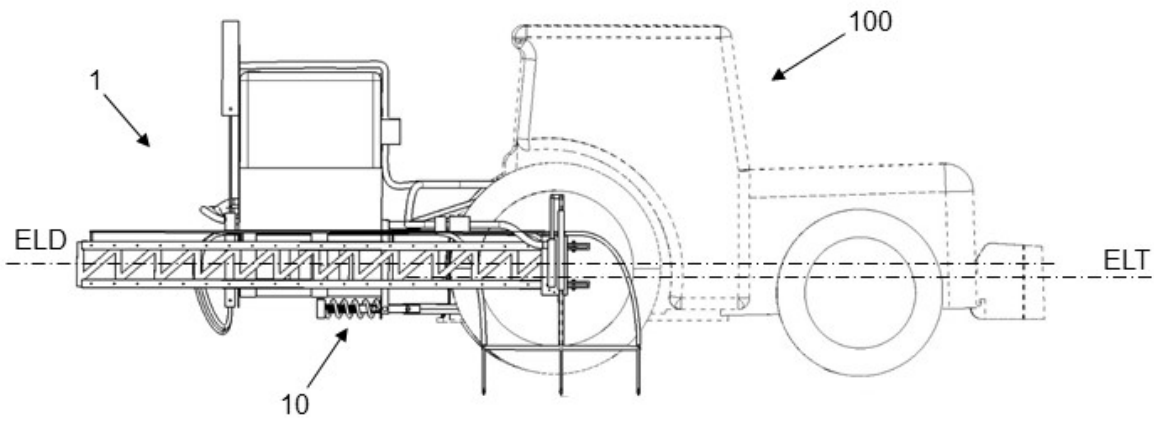


FIG. 9

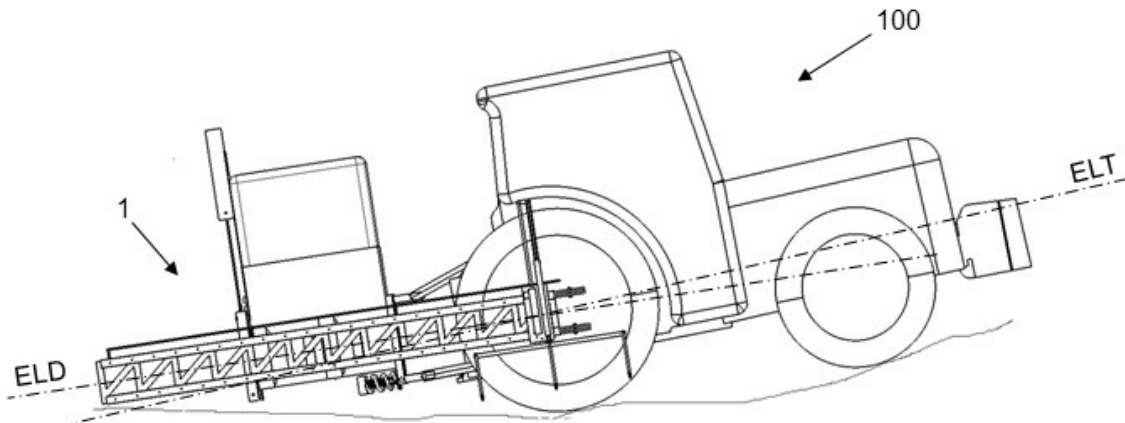


FIG. 10

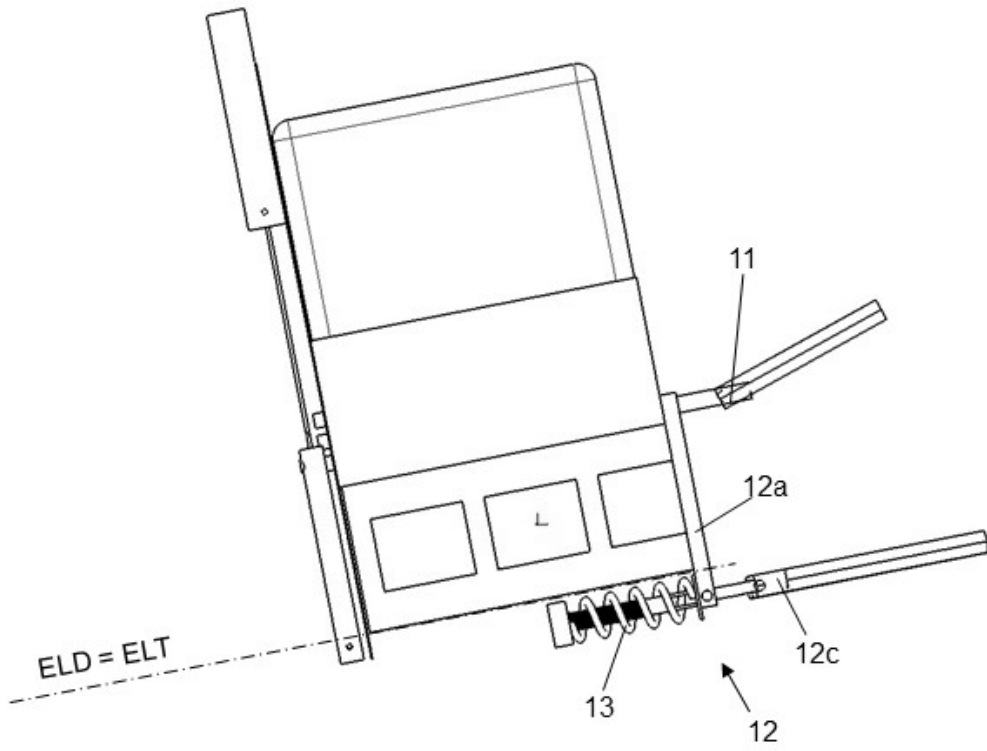


FIG. 11a

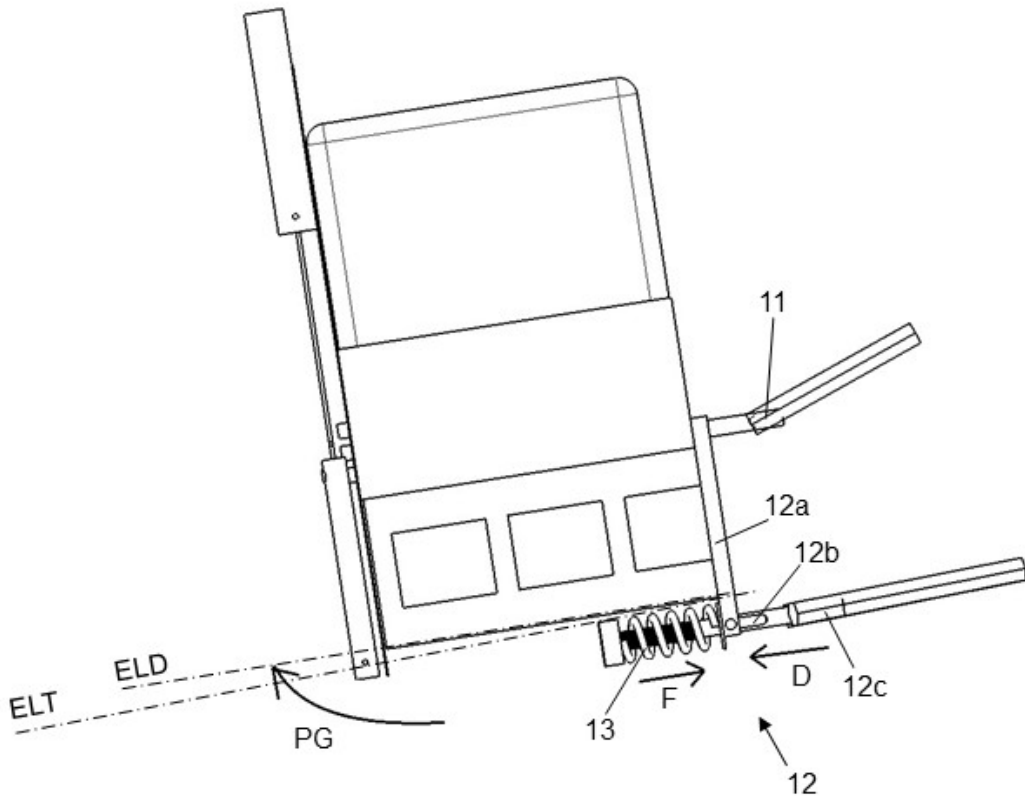


FIG. 11b

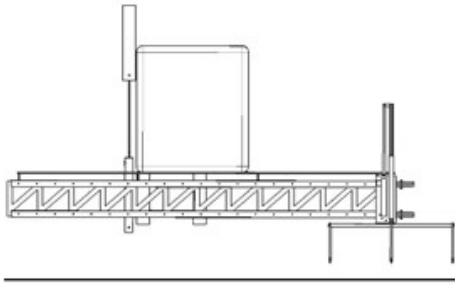


FIG. 12a

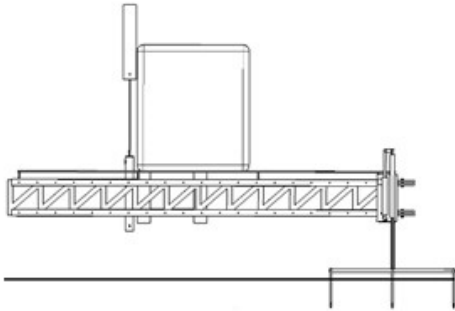


FIG. 12b

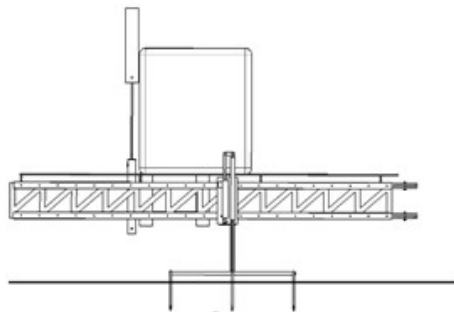


FIG. 12c

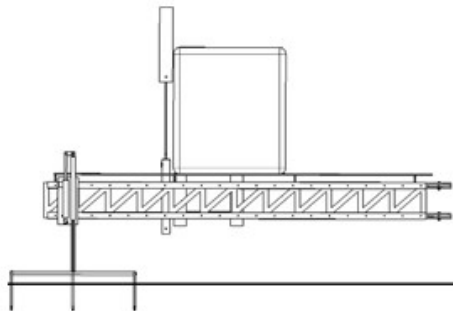


FIG. 12d

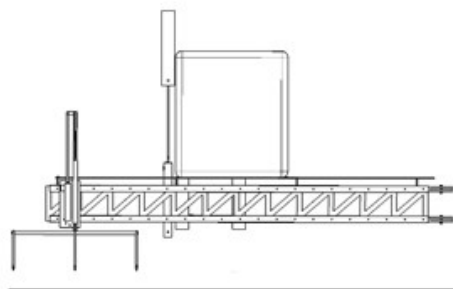


FIG. 12e



- ②① N.º solicitud: 201631410
 ②② Fecha de presentación de la solicitud: 04.11.2016
 ③② Fecha de prioridad:

INFORME SOBRE EL ESTADO DE LA TECNICA

⑤① Int. Cl.: **A01C23/00** (2006.01)

DOCUMENTOS RELEVANTES

Categoría	⑤⑥ Documentos citados	Reivindicaciones afectadas
X	WO 02074058 A1 (LANGE S INDUSTRISERVICE APS etal.) 26/09/2002, descripción: página 3, línea 3-20; página 4, línea 29 - página 6, línea 9; página 7, línea 11 - página 8, línea 14; página 10, línea 8 - página 11, línea 25; página 14, línea 1-27; página 15, línea 19-29; página 16, línea 26-31; figuras.	1-8, 11-12
Y	WO 02074058 A1 (LANGE S INDUSTRISERVICE APS etal.) 26/09/2002,	9-10, 13
Y	CN 101467512 A (YINGBIN ZHAO YINGBIN ZHAO) 01/07/2009, Resumen de la base de datos WPI. Recuperado de EPOQUE; AN 2009-L36137. Figuras	9-10
Y	DE 4002172 C1 (MARSCHALL, FRITZ) 14/08/1991, descripción: columna 2, línea 17-67; columna 3, línea 27-51; columna 7, línea 14-61; figuras.	13
A	JP H0654612 A (MITSUBISHI AGRICULT MACH) 01/03/1994, Resumen de la base de datos EPODOC. Recuperado de EPOQUE; AN JP-18199791-A. Figuras	13
A	CN 201207844Y Y (YINGBIN ZHAO) 18/03/2009, Resumen de la base de datos WPI. Recuperado de EPOQUE; AN 2009-G87976. Figuras	1-12

Categoría de los documentos citados

X: de particular relevancia
 Y: de particular relevancia combinado con otro/s de la misma categoría
 A: refleja el estado de la técnica

O: referido a divulgación no escrita
 P: publicado entre la fecha de prioridad y la de presentación de la solicitud
 E: documento anterior, pero publicado después de la fecha de presentación de la solicitud

El presente informe ha sido realizado

para todas las reivindicaciones

para las reivindicaciones nº:

Fecha de realización del informe
31.05.2017

Examinador
E. M. Pértica Gómez

Página
1/6



OFICINA ESPAÑOLA
DE PATENTES Y MARCAS

ESPAÑA

②¹ N.º solicitud: 201631410

②² Fecha de presentación de la solicitud: 04.11.2016

③² Fecha de prioridad:

INFORME SOBRE EL ESTADO DE LA TÉCNICA

⑤¹ Int. Cl.: **A01C23/00** (2006.01)

DOCUMENTOS RELEVANTES

Categoría	⑤ ⁶ Documentos citados	Reivindicaciones afectadas
A	JP H10191737 A (SUGAWARA YOSHIO) 28/07/1998, Resumen de la base de datos WPI. Recuperado de EPOQUE; AN 1998-459881. Figuras	1-12

Categoría de los documentos citados

X: de particular relevancia

Y: de particular relevancia combinado con otro/s de la misma categoría

A: refleja el estado de la técnica

O: referido a divulgación no escrita

P: publicado entre la fecha de prioridad y la de presentación de la solicitud

E: documento anterior, pero publicado después de la fecha de presentación de la solicitud

El presente informe ha sido realizado

para todas las reivindicaciones

para las reivindicaciones nº:

Fecha de realización del informe
31.05.2017

Examinador
E. M. Pértica Gómez

Página
2/6

Documentación mínima buscada (sistema de clasificación seguido de los símbolos de clasificación)

A01C

Bases de datos electrónicas consultadas durante la búsqueda (nombre de la base de datos y, si es posible, términos de búsqueda utilizados)

INVENES, EPODOC, WPI

Fecha de Realización de la Opinión Escrita: 31.05.2017

Declaración

Novedad (Art. 6.1 LP 11/1986)	Reivindicaciones 1-16	SI
	Reivindicaciones	NO
Actividad inventiva (Art. 8.1 LP11/1986)	Reivindicaciones 14, 15, 16	SI
	Reivindicaciones 1-13	NO

Se considera que la solicitud cumple con el requisito de aplicación industrial. Este requisito fue evaluado durante la fase de examen formal y técnico de la solicitud (Artículo 31.2 Ley 11/1986).

Base de la Opinión.-

La presente opinión se ha realizado sobre la base de la solicitud de patente tal y como se publica.

1. Documentos considerados.-

A continuación se relacionan los documentos pertenecientes al estado de la técnica tomados en consideración para la realización de esta opinión.

Documento	Número Publicación o Identificación	Fecha Publicación
D01	WO 02074058 A1 (LANGE S INDUSTRISERVICE APS et al.)	26.09.2002
D02	CN 101467512 A (YINGBIN ZHAO YINGBIN ZHAO)	01.07.2009
D03	DE 4002172 C1 (MARSCHALL, FRITZ)	14.08.1991

2. Declaración motivada según los artículos 29.6 y 29.7 del Reglamento de ejecución de la Ley 11/1986, de 20 de marzo, de Patentes sobre la novedad y la actividad inventiva; citas y explicaciones en apoyo de esta declaración

La presente invención se refiere a un dispositivo para la inyección de fertilizante en el terreno de manera continua. El documento D01 se considera el más próximo del estado de la técnica al objeto de la invención reivindicada en las reivindicaciones nº 1 a 13 (las referencias y comentarios entre paréntesis corresponden a este documento).

Así con respecto a las características descritas en la reivindicación nº 1, el documento D01 divulga un dispositivo para la inyección de fertilizante en el terreno de manera continua (descripción, página 4 línea 29 a página 5, línea 4), que comprende una estructura (1) portante configurada para ser remolcada por un vehículo motriz; al menos un inyector (2) acoplado a dicha estructura portante, un medio (14) de empuje conectado al inyector, estando dicho medio (14) de empuje configurado para clavar dicho inyector en el terreno haciéndolo pasar de una posición retraída a una posición extendida (descripción, página 3 líneas 13 a 20); y un medio (6) de impulsión de fertilizante conectado al inyector, estando dicho medio impulsión configurado para provocar la expulsión del fertilizante a través de dicho inyector una vez el inyector está clavado en el terreno, donde el inyector está acoplado a dicha estructura portante a través de un medio (15) de acoplamiento deslizante entre una posición delantera y una posición trasera según la dirección de movimiento del vehículo motriz (descripción, página 5 línea 29 a página 6, línea 9), y el inyector está conectado a un medio de retorno (9) configurado para impulsar dicho inyector hacia dicha posición delantera cuando está en su posición retraída (descripción página 11, líneas 13 a 25), de manera que la estructura portante puede avanzar de manera continua mientras el inyector realiza sucesivas operaciones.

Con respecto a las características descritas en la reivindicación nº 2, el documento D01 divulga que el medio de acoplamiento deslizante comprende al menos un raíl (15) horizontal fijado a la estructura portante sobre el que desliza una guía a la que está fijada el inyector.

Con respecto a las características descritas en la reivindicación nº 3, el documento D01 divulga (ver figuras) que al menos un raíl (15) está situado en una superficie lateral de la estructura portante.

Con respecto a las características descritas en la reivindicación nº 4, el documento D1 divulga medio de retorno comprende un elemento elástico (9) que tiene un primer extremo fijado a la estructura portante y un segundo extremo fijado al inyector, de tal modo que cuando el inyector se aleja de la posición delantera el medio de retorno genera una fuerza que tira de dicho inyector en dirección a dicha posición delantera retraída (descripción página 11, líneas 13 a 25).

La reivindicación nº 5 divulga que el medio de empuje es de tipo hidráulico, el documento D1 divulga que el medio (14) de empuje es de tipo neumático. Sin embargo, es generalmente conocido para el experto en la materia que el uso de un medio de empuje de origen neumático o hidráulico es equivalente y que dicha característica puede ser intercambiada no necesitando el experto en la materia el uso de actividad inventiva. El que esté configurado para su conexión a un sistema hidráulico externo constituye una característica obvia para un experto en la materia.

Encontramos otros documentos en el informe del estado de la técnica cuyos medios de empuje son de tipo hidráulico.

Con respecto a la reivindicación nº 6, el documento D01 describe que el medio de empuje comprende un cilindro neumático (característica equivalente como hemos mencionado anteriormente) configurado para accionar el al menos un inyector (descripción, página 7 línea 11 a página 8, línea 14).

La reivindicación nº 7 divulga que el cilindro hidráulico está configurado para accionar 3 inyectores, se considera que la característica de diseño divulgada en la reivindicación nº 7 es una mera ejecución particular obvia para un experto en la materia.

La reivindicación nº 8 divulga que el medio de impulsión es de tipo hidráulico y está configurado para su conexión a un sistema hidráulico externo. Meras ejecuciones particulares obvias para un experto en la materia.

Por tanto la invención definida en las reivindicaciones nº 1 a 8 no difieren de la técnica conocida descrita en el documento D01 en ninguna forma esencial. Por lo tanto, la invención según dichas reivindicaciones no se considera que implique actividad inventiva y no satisfacen el criterio establecido en el Artículo 8.1 de la Ley 11/86 de 20 de marzo de Patentes.

La reivindicación nº 9 divulga que el medio de impulsión comprende un cilindro hidráulico principal configurado para accionar al menos un respectivo cilindro hidráulico secundario conectado a al menos un inyector. En el documento D02 donde se divulga un dispositivo de inyección de líquido en el terreno como fertilizante, se describe un cilindro hidráulico principal (204) configurado para accionar al menos un respectivo cilindro hidráulico secundario (206 conectado a al menos un inyector. Estas características proporcionan las mismas ventajas que la presente solicitud. El experto en la materia podría por lo tanto considerar como opción normal de diseño incluir esta característica en la descrita en el documento D01 para resolver el problema planteado, de forma que el objeto de la reivindicación nº 9 no implica actividad inventiva y no satisface el criterio establecido en el Artículo 8.1 de la Ley 11/86 de 20 de marzo de Patentes.

La reivindicación nº 10 describe que el dispositivo que comprende tres cilindros hidráulicos secundarios conectados a los respectivos tres inyectores.

La reivindicación nº 11 describe que el sistema hidráulico externo es el sistema hidráulico del vehículo motriz, característica de diseño obvia para un experto en la materia.

Se considera que las características de diseño divulgadas en las reivindicaciones nº10 y nº 11 son una mera ejecución particular obvia para un experto en la materia por tanto no implican actividad inventiva y no satisfacen el criterio establecido en el Artículo 8.1 de la Ley 11/86 de 20 de marzo de Patentes.

Con respecto a las características descritas en la reivindicación nº 12, el documento D1 divulga que la estructura portante comprende una porción (16/16□) configurada para soportar un depósito (8) de fertilizante y al menos una porción lateral a la que está conectado el medio (15) de acoplamiento deslizante (ver figuras).

Con respecto a las características descritas en la reivindicación nº 13, el documento D3 divulga un dispositivo donde la estructura portante (10) está fijada al vehículo motriz a través de un medio (3) de apoyo basculante configurado de modo que dicha estructura portante puede bascular dentro de un plano vertical longitudinal (figura 2).

Estas características proporcionan las mismas ventajas que la presente solicitud. El experto en la materia podría por lo tanto considerar como opción normal de diseño incluir esta característica en la descrita en el documento D01 para resolver el problema planteado, de forma que el objeto de la reivindicación nº 13 no implica actividad inventiva y no satisface el criterio establecido en el Artículo 8.1 de la Ley 11/86 de 20 de marzo de Patentes.

Con respecto a las características descritas en las reivindicaciones nº 14 a nº 16, donde se divulgan características constructivas concretas del sistema de funcionamiento del medio de apoyo basculante, no se ha encontrado en el estado de la técnica ningún documento que muestre las características técnicas divulgadas en dichas reivindicaciones y por tanto se consideran características que presentan un efecto mejorado comparado con el estado de la técnica. Además, no se considera obvio que un experto en la materia obtenga la invención a partir de los documentos mencionados en el informe del estado de la técnica.

Por tanto, no se ha encontrado en el estado de la técnica ningún documento, tomado sólo o en combinación que revele la invención definida en las reivindicaciones nº 14, nº 15 y nº 16. Además, no se considera obvio que un experto en la materia conciba dicha invención. Por lo tanto, la invención reivindicada en dichas reivindicaciones es nueva, implica actividad inventiva y tiene aplicación industrial de acuerdo los Artículos 6.1 y 8.1 de la ley 11/86 de 20 de Marzo de Patentes.