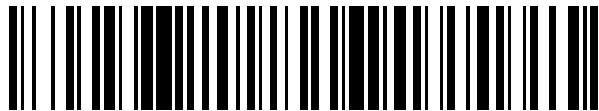


19



OFICINA ESPAÑOLA DE
PATENTES Y MARCAS

ESPAÑA



11 Número de publicación: **2 606 311**

21 Número de solicitud: 201631228

51 Int. Cl.:

F03D 1/00 (2006.01)
F03D 3/00 (2006.01)
F03D 1/04 (2006.01)
F03D 3/04 (2006.01)
F03D 13/20 (2006.01)

12

PATENTE DE INVENCION

B1

22 Fecha de presentación:

20.09.2016

43 Fecha de publicación de la solicitud:

23.03.2017

Fecha de concesión:

21.12.2017

45 Fecha de publicación de la concesión:

29.12.2017

73 Titular/es:

**UNIVERSITAT D'ALACANT / UNIVERSIDAD DE
ALICANTE (100.0%)
Edificio Torre de Control. Crta. San Vicente del
Raspeig, s/n
03690 SAN VICENTE DEL RASPEIG (Alicante) ES**

72 Inventor/es:

**GARCIA CHAMIZO, Juan Manuel;
FERRANDEZ PASTOR, Francisco Javier y
GOMEZ TRILLO, Sergio**

74 Agente/Representante:

TEMIÑO CENICEROS, Ignacio

54 Título: **SISTEMA DE MICROGENERACIÓN PARA APROVECHAMIENTO DE CORRIENTES RESIDUALES GENERADAS POR TRÁFICO RODADO EN UN VIAL**

57 Resumen:

Sistema de microgeneración para aprovechamiento de corrientes residuales generadas por tráfico rodado en un vial.

Sistema de microgeneración para aprovechamiento de corrientes eólicas residuales generadas por tráfico rodado en un vial que tiene: una estructura (101) que tiene: dos postes laterales (104), uno a cada lado del vial; un travesaño (105) entre los postes laterales (104); un subsistema de microgeneración eólica central (103) en el travesaño (105) que tiene: un aerogenerador central (304) de eje horizontal (301) y un concentrador eólico perimetral (201) que comprende una pluralidad de álabes (202) configurados a modo de corona directriz circunscrita sobre el rotor central (302-303).

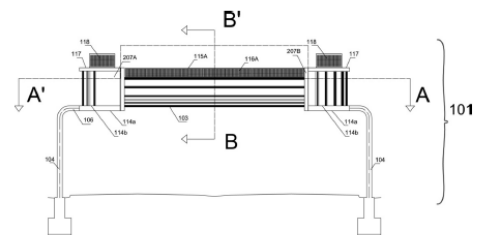


FIG. 1A

ES 2 606 311 B1

Aviso: Se puede realizar consulta prevista por el art. 37.3.8 LP 11/1986.

DESCRIPCION

SISTEMA DE MICROGENERACIÓN PARA APROVECHAMIENTO DE CORRIENTES RESIDUALES GENERADAS POR TRÁFICO RODADO EN UN VIAL

Objeto de la invención

5 La presente invención está referida al aprovechamiento de la corriente residual generada a raíz del paso continuado de vehículos de transporte rodado en carreteras para la generación de electricidad.

10 Es objeto de la presente invención formalizar un sistema capaz de aprovechar este recurso energético siendo compatible con las especificaciones técnicas exigibles en cualquier tipo de carretera. El sistema comprende tres subsistemas de microgeneración de arquitectura singular y convenientemente dispuestos para rentabilizar tanto la corriente residual generada a raíz del paso continuado de vehículos de transporte rodado, como las brisas circulantes sobre dicho emplazamiento, además de la radiación solar. Estos subsistemas
15 comprenden aerogeneradores, concentradores de corrientes eólicas y equipos fotovoltaicos. La estructura para soportar el sistema tiene una parte central que comprende uno de los subsistemas, destinando el montante de la estructura como eje de rotación de un aerogenerador de eje horizontal. Esta disposición tiene como propósito alcanzar un óptimo aprovechamiento de la corriente residual generada a raíz el paso de vehículos y además
20 poder complementar el sistema con un equipo de captación solar. En los extremos se disponen otros dos subsistemas de microgeneración eólica sobre plataformas estructurales, siendo vertical el eje de rotación de los aerogeneradores de los subsistemas de microgeneración eólica laterales. Esta disposición tiene como propósito el aprovechamiento de las brisas circulantes con independencia del sentido que puedan adoptar.

25 El contexto de aplicación de la invención se sitúa principalmente en la red de carreteras, autovías y autopistas, en especial en aquellos puntos de elevado tránsito tales como los viales de entrada y salida de grandes ciudades, circunvalaciones, tramos de recorridos con alta densidad de circulación, tramos de elevado tránsito de vehículos pesados, carreteras en
30 territorios con una orografía accidentada, nudos viarios, etc.

Estado de la técnica anterior

35 Los elementos pertenecientes a las redes de transporte ofrecen un gran interés para investigaciones relacionadas con la eficiencia y generación energética. En los últimos años

se han iniciado interesantes trabajos que tiene por objeto aprovechar el terreno destinado al firme de las carreteras para la generación energética mediante la incorporación de células fotovoltaicas y similares. La invención propone aprovechar tanto la corriente residual como la aceleración de las brisas propiciada por el paso continuado de vehículos, además de otros tipos de fuentes energéticas. Este interés se basa en el gran potencial fundamentado en la función cúbica que rige en la velocidad eólica en relación a la hora de determinar de la potencia eólica disponible. La incorporación de un concentrador eólico aumenta el rendimiento potencial y el tiempo de funcionamiento en comparación al ejercicio libre de los pequeños aerogeneradores. Este resultado amplía el alcance de implantación geográfica de estos sistemas de producción energética.

$$P = \frac{1}{2} \rho S v^3 \quad (a)$$

Siendo,

P: Potencia eólica disponible

ρ : Densidad

S: Superficie de captación del aerogenerador

v: Velocidad de las brisas eólicas

Este tipo de sistemas ofrecen una gran oportunidad de producción energética para el abastecimiento de instalaciones propias en carreteras, tales como instalaciones de iluminación y señalización, control de peajes, edificios de mantenimiento y conservación de viales, etc. Otra posibilidad de gran interés es la comercialización de la energía generada procediendo a su inyección a la red general.

El estado de la técnica más cercano lo conforma diseños de concentradores para aerogeneradores de eje verticales con varios tramos de circulación descritos en US 7902690 B1 y US 7098553 B2.

US 7902690 B1 muestra un sistema de recuperación de energía gracias al paso de vehículos compuesto por una estructura soporte para el montaje en la estructura vial, y un elemento giratorio que incluye un bastidor giratorio y una pluralidad de palas que giran debido al movimiento de la corriente causada por el movimiento del vehículo.

US 7098553 B2 muestra una pluralidad de generadores eólicos impulsados por el viento

creado por el tráfico que pasa próximo a los aerogeneradores a altas velocidades. El dispositivo utilizado es preferiblemente de tipo Savonius, montado horizontal o vertical, o de tipo turbina helicoidal, con rotores conectados a generadores eléctricos con el fin de capturar el viento y producir energía eléctrica.

5

Descripción de la invención

La invención ha sido diseñada para aprovechar la aceleración que se produce en la cinética eólica, además de la turbulencia posterior generada a raíz del paso de los vehículos. Para ello el sistema de la invención está configurado sobre una estructura sobre la cual se incorporan un conjunto de subsistemas de microgeneración energética, basados en el aprovechamiento de fuentes renovables eólica y solar. La estructura del sistema de la invención comprende una viga central simétrica que comprende tres tramos horizontales, siendo el tramo central de mayor dimensión, y dos pequeños tramos verticales, conectando el tramo horizontal central con los dos tramos horizontales extremos, todo ello soportado en sus extremos por dos pilares o postes laterales.

15

El tramo central sirve de eje para un aerogenerador de eje horizontal. El subsistema de microgeneración eólica central comprende un concentrador eólico configurado para incrementar la velocidad de las corrientes residuales del tránsito. Este concentrador eólico comprende dos superficies habilitadas para la inclusión de placas fotovoltaicas o subsistemas análogos de captación solar. Estos subsistemas de captación solar incluyen dispositivos suficientes para optimizar su posición respecto a la incidencia solar.

20

El aerogenerador central y los aerogeneradores laterales comprenden mecanismos propios de regulación y frenado capaces de actuar en presencia de vientos con velocidades de relativa importancia.

25

Los subsistemas de microgeneración eólica laterales incluidos en los extremos se encargan exclusivamente del aprovechamiento de las brisas eólicas con independencia del sentido que puedan adoptar.

30

Así pues, en un primer aspecto, la presente invención se refiere a un sistema de microgeneración para aprovechamiento de corrientes eólicas residuales generadas por tráfico rodado en un vial (de aquí en adelante, sistema de la presente invención) que comprende:

35

- 1a) una estructura que comprende:
- 1a1) dos postes laterales, uno a cada lado del vial;
 - 1a2) un travesaño entre los postes laterales;
- 1b) un subsistema de microgeneración eólica central en el travesaño que comprende:
- 5 1b1) un aerogenerador central de eje horizontal que comprende montantes de sujeción y palas de rotación;
- 1b2) un concentrador eólico perimetral que comprende una pluralidad de álabes configurados a modo de corona directriz circunscrita sobre el aerogenerador central.
- 10 En una realización en particular, el sistema de la presente invención comprende:
- 2a) un subsistema de microgeneración eólica lateral en cada extremo del travesaño que comprende:
- 2a1) un aerogenerador lateral de eje vertical que comprende un montantes de sujeción y palas de rotación;
- 15 2a2) un concentrador eólico perimetral que comprende una pluralidad de álabes configurados a modo de corona directriz circunscrita sobre el aerogenerador lateral.

En una realización en particular, el travesaño del sistema de la presente invención, tiene un trazo quebrado que comprende, desde los postes laterales hacia un centro:

- 20 3a) dos tramos horizontales extremos, configurados para ubicar los subsistemas de microgeneración eólica lateral;
- 3b) dos tramos verticales a continuación de los tramos horizontales extremos;
- 3c) un tramo horizontal central entre los tramos verticales configurado para ubicar el subsistema de microgeneración eólica central.

25

En otra realización particular, el subsistema de microgeneración central del sistema de la presente invención, comprende una cubierta central configurada para ubicar un subsistema de captación solar y para potenciar una circulación circular en un interior del concentrador eólico perimetral.

30

En una realización más en particular, la cubierta central del sistema de la presente invención comprende:

- 5a) una superficie anterior que comprende un espacio necesario para una instalación de una pluralidad de placas fotovoltaicas anteriores;
- 35 5b) una superficie posterior que comprende un espacio necesario para una instalación

de una pluralidad de placas fotovoltaicas posteriores.

En otra realización en particular, la cubierta central del sistema de la presente invención, comprende una pluralidad de orientadores configurados para orientar las placas
5 fotovoltaicas anteriores y las placas fotovoltaicas posteriores para maximizar una irradiación recibida por las placas fotovoltaicas.

En otra realización particular, el sistema de la presente invención comprende:

7a) un subsistema de captación solar lateral dispuesto en una cubierta del subsistema de
10 microgeneración eólica lateral.

En otra realización particular, el sistema de la presente invención comprende:

9a) una estructura sustentadora auxiliar que comprende un doble entramado de perfiles
de sección circular, un anillo perimetral y montantes estructurales fijada a los tramos
15 horizontales extremos, configurada para soportar un suelo inferior de los subsistemas de microgeneración eólica laterales.

En otra realización particular, el aerogenerador central de la presente invención comprende una pluralidad de montantes centrales radiados articulados alrededor del eje horizontal
20 sujetando tres palas de rotación.

En otra realización particular, el rotor lateral de la presente invención comprende una pluralidad de montantes laterales articulados radiados alrededor del eje horizontal sujetando tres palas de rotación.
25

A lo largo de la descripción y las reivindicaciones la palabra "comprende" y sus variantes no pretenden excluir otras características técnicas, componentes o pasos. Los siguientes ejemplos y dibujos se proporcionan a modo de ilustración, y no se pretende que sean limitativos de la presente invención. Además, la presente invención cubre todas las posibles
30 combinaciones de realizaciones particulares y preferidas aquí indicadas.

Breve descripción de las figuras

Figura 1A: Alzado principal del sistema de la invención mostrando la cimentación de la estructura.

35 Figura 1B: Esquema en alzado de la estructura que muestra las longitudes de los postes

laterales y de las diferentes partes del travesaño de trazo quebrado simétrico perteneciente a la estructura.

Figura 1C: Vista ilustrativa en planta de una vía sobre la que puede instalarse el sistema de la invención.

5 Figura 2A: Planta del sistema de la invención.

Figura 2B: Sección en planta según la línea A'-A de la figura 1A, donde se ilustra el comportamiento de las corrientes eólicas una vez inciden en la arquitectura interior del concentrador eólico de los subsistemas de microgeneración eólica laterales.

10 Figura 2C: Sección en planta según la línea A'-A de la figura 1A, donde se muestra la arquitectura interior del concentrador eólico de los subsistemas de microgeneración eólica laterales con aerogeneradores de eje vertical, se incluye una ampliación en detalle de uno de los subsistemas de microgeneración eólica laterales.

Figura 3: Alzado en sección, donde se muestra el interior y exterior de los concentradores eólicos según la línea de sección E'-E de la figura 2C.

15 Figura 4A: Perfil del sistema de la invención.

Figura 4B: Sección en alzado lateral de la estructura, donde se muestra la arquitectura interior del concentrador eólico del aerogenerador de eje horizontal según la línea de corte F'-F de la figura 3.

20 Figura 5A: Sección en perspectiva isométrica según la línea B'-B, donde se ilustra la geometría general de la estructura y el encuentro del deflector con el sistema de microgeneración central.

Figura 5B: Sección en perspectiva isométrica según la línea B'-B, donde se ilustra el comportamiento de las corrientes eólicas una vez inciden en la arquitectura interior del concentrador eólico de los subsistemas de microgeneración eólica laterales.

25

Se indican a continuación las referencias numéricas de los elementos de la invención:

estructura (101)

subsistemas de microgeneración eólica laterales (102A, 102B)

subsistema de microgeneración eólica lateral (102A) en un primer lateral "A"

30 subsistema de microgeneración eólica lateral (102B) en un segundo lateral "B"

subsistema de microgeneración eólica central (103)

postes laterales (104)

travesaño (105)

tramo horizontal extremo (106)

35 tramo vertical (107)

- tramo horizontal central (108)
- estructura auxiliar (113)
- doble entramado de perfiles de sección circular (113a)
- anillo perimetral (113b)
- 5 montantes estructurales (113c)
- suelo inferior (114a)
- suelo superior (114b)
- superficie anterior (115A)
- superficie posterior (115B)
- 10 placas fotovoltaicas anteriores (116A)
- placas fotovoltaicas posteriores (116B)
- subsistema de captación solar central (115A, 115B, 116A, 116B)
- cubierta del subsistema de microgeneración eólica lateral "A" (117A)
- cubierta del subsistema de microgeneración eólica lateral "B" (117B)
- 15 subsistema de captación solar lateral (118)
- concentrador eólico perimetral (201)
- concentrador eólico perimetral (201A) en un primer lateral "A"
- concentrador eólico perimetral (201B) en un segundo lateral "B"
- álabes de la estructura de concentración (202)
- 20 álabes de la estructura de concentración (202A) en un primer lateral "A"
- álabes de la estructura de concentración (202B) en un segundo lateral "B"
- aerogenerador lateral (203)
- aerogenerador lateral (203A) en un primer lateral "A"
- aerogenerador lateral (203B) en un segundo lateral "B"
- 25 eje vertical (204)
- montantes laterales (205)
- pala de rotación (206)
- deflector lateral (207A, 207B)
- eje horizontal (301)
- 30 montantes centrales (302)
- pala de rotación (303)
- aerogenerador central (304)
- cubierta central (401)
- aberturas practicables (402)
- 35 estructuras de sujeción (403)

orientadores neumáticos o hidráulicos (404)

espacio interior (405)

pared principal deflector anterior (501A)

pared principal deflector posterior (501B)

5 pared secundaria deflector anterior (502A)

pared secundaria deflector posterior (502 B)

hendiduras (503)

Descripción detallada de la invención

10

En la figura 1A se detalla el alzado principal incluyendo dos subsistemas de microgeneración eólica laterales (102A, 102B) y un subsistema de microgeneración eólica central (103), dispuesta sobre una carretera de doble carril para cada sentido, arce-
15 mediana separadora y bermas en cada uno de los sentidos. La estructura (101) comprende dos postes laterales (104) y un travesaño (105), que puede ser de trazo quebrado simétrico. El travesaño (105) de trazo quebrado simétrico comprende, dos tramos horizontales extremos (106), dos tramos verticales (107), y un tramo horizontal central (108). La longitud
20 de cada tramo es función de la dimensión global de la carretera. La geometría de la estructura (101) responde al propósito de aprovechar el travesaño horizontal central (108) como eje horizontal (301) del aerogenerador central (304) incluido en el subsistema de microgeneración eólica central (103).

20

En la estructura (101), en especial en lo referido a los postes laterales (104), se ha tenido en cuenta como criterio fundamental minimizar la influencia que los postes laterales (104)
25 pudieran tener con la corriente eólica libre con independencia del sentido en que dicha corriente eólica incida en la estructura (101). Por ello se ha modelado una estructura (101) sustentadora sobre la cual se incorporan los distintos elementos, sin que la geometría de los postes laterales (104) interfiera en la cinética eólica a captar por los distintos subsistemas de microgeneración eólica (102A, 102B, 103).

30

Se incluye una estructura auxiliar (113) fijada a los tramos horizontales extremos (106) con el propósito de dar soporte al suelo inferior (114a) de los subsistemas de microgeneración eólica laterales (102A, 102B). Esta estructura auxiliar (113) ofrece numerosas soluciones de diseño en función a las características de los materiales utilizados, cargas a soportar,
35 sección del tramo horizontal, etc. Se propone el modelado a base de un doble entramado de

35

perfiles de sección circular (113a), anillo perimetral (113b) y montantes estructurales (113c) con objeto de poder fijar tanto el suelo inferior (114a) como el suelo superior (114b), sin que esta solución excluya otras tantas posibles.

5 El subsistema de microgeneración eólica central (103) comprende en su parte superior una superficie anterior (115A) y una superficie posterior (115B) destinadas a la instalación de placas fotovoltaicas anteriores (116A) y de placas fotovoltaicas posteriores (116B); los subsistemas de microgeneración eólica laterales (102A, 102B) comprenden subsistemas de captación solar laterales (118) en la cubierta (117) superior.

10

En la realización ilustrada en la figura 1B y 1C se muestra la configuración geométrica para el caso general de las estructuras (101) de soporte de la invención. Para carreteras de doble carril (109) de circulación para cada sentido, arcenes (110), mediana (111) y bermas (112), la longitud del tramo horizontal central (108) será similar a la suma del ancho de dos carriles (109), dos arcenes (110) y mediana (111), mientras la longitud de cada tramo horizontal extremo (106) será similar a la suma del ancho de un carril (109), arcén y media berma (112). Estas dimensiones se adaptarán en función de la composición de viales y dimensiones de las carreteras donde se realice la implantación.

15

20 El sistema es dimensionado para el cumplimiento estricto de las especificaciones técnicas de diseño, estipuladas en la normativa actual del país o región donde se vaya a realizar la implantación. Para ello se configura tanto una estructura (101), como cada uno de los elementos que integran los subsistemas de microgeneración eólica laterales (102A, 102B) y el subsistema de microgeneración eólica central (103), de manera escalable, con el propósito de adaptarse a diversas exigencias estipuladas por diferentes normativas y a distintas dimensiones dependientes de la ubicación donde el sistema vaya a ser instalado. En relación a la altura, como cualquier elemento integrante de la estructura, respetará los límites de altura mínima establecidos en la normativa que sea aplicable, siendo por tanto la altura de los postes laterales (104), la adecuada para el cumplimiento de la normativa en
30 cuestión.

En la figura 2A se detalla la planta del sistema de microgeneración para aprovechamiento de corrientes residuales generadas a partir del tráfico en viales y carreteras con la estructura de concentración de flujo eólico, mientras en la figura 2C se detalla dicha planta con los
35 subsistemas de microgeneración eólica laterales (102A, 102B) seccionados

transversalmente para mostrar su configuración. Estos subsistemas de microgeneración eólica laterales (102A, 102B) comprenden un concentrador eólico perimetral (201A, 201B) que comprende un número determinado de álabes (202A, 202B) con geometría definida. Este concentrador eólico perimetral (201A, 201B) circunscribe un aerogenerador lateral (203) que comprende un eje vertical (204) y una estructura de montantes laterales (205) que sujetan las palas laterales de rotación (206).

La arquitectura de los subsistemas de microgeneración eólica laterales (102A, 102B) es similar; incluyendo deflectores laterales (207A, 207B) que anulan cualquier posibilidad de entrada de flujo eólico contrario al sentido de giro del aerogenerador lateral (203), además de potenciar la circulación circular interior. La geometría de los deflectores laterales (207A-207B) responde al comportamiento de estas corrientes y la posibilidad de su captación y aprovechamiento energético. Los deflectores pueden tener una geometría diferente en cada caso a raíz de la existencia de patrones eólicos predominantes en un rango direccional determinado.

En la figura 2B se han grafiado un conjunto de flechas ilustrativas de las posibles direcciones eólicas a captar tanto por el subsistema de microgeneración eólica central (103) como en los casos del subsistema de microgeneración eólica en el lateral "A" (102A) y del subsistema de microgeneración eólica en el lateral "B" (102B). En ambos casos, los deflectores laterales (207A, 207B) comprenden la obturación de los tramos de circulación que no tengan influencia directa en la captación eólica, ilustrándose las flechas en aquellos tramos de circulación de mayor relevancia en función a la dirección eólica adoptada. Adicionalmente, la arquitectura de los deflectores laterales (207A, 207B) se ha modelado para incrementar la captación del subsistema de microgeneración eólica central mediante su reconfiguración aerodinámica siempre satisfaciendo el cumplimiento estricto de las especificaciones técnicas de diseño, estipuladas en la normativa actual del país o región donde se vaya a realizar la implantación (103).

La forma de los deflectores laterales (207A, 207B) está configurada para maximizar el rendimiento de los aerogeneradores laterales (203) y del aerogenerador central (304) en colaboración con la arquitectura de los concentradores eólicos perimetrales ((201A, 201B). Su geometría aerodinámica minimiza la formación de capa límite en su superficie. Las paredes principales (501A, 502A) facilitan la adaptación de las brisas eólicas presentes para redirigirlas hacia el interior de los tramos de circulación anexos de los sistemas de

microgeneración laterales (102A, 102B). El trazado de tales paredes se resuelve prolongando el trazado característico de los tramos de circulación hasta intersectar con el trazado de las paredes secundarias (501B, 502B).

- 5 Estas paredes (501B, 502B) tienen el propósito de adaptar la circulación de las brisas para su captación en el sistema de microgeneración central (103). Su trazado es recto para facilitar la intersección con los álabes del sistema de microgeneración central. Una vez realizada dicha intersección, su trazado se resuelve mediante un tramo curvo siguiendo el criterio anterior de minimizar al máximo el desarrollo de capa límite en su superficie. En el interior de estas paredes y coincidentes con la intersección con los álabes del sistema de microgeneración central (103), se incluyen una serie de hendiduras (503) para reforzar la aceleración de las brisas eólicas y las corrientes residuales provenientes de los vehículos.

En la figura 3 se muestra un alzado en sección según la línea de corte E'-E de la figura 2C, ilustrándose la disposición del eje horizontal (301) del aerogenerador central (304) en el caso del subsistema de microgeneración eólica central (103) y la posición del eje vertical (204) del aerogenerador lateral (203B) en el caso de los subsistemas de microgeneración eólica laterales (102A, 102B). En esta vista se puede observar la dirección horizontal del eje horizontal (301), sobre el cual se disponen los montantes centrales (302) que sujetan las palas centrales (303) del aerogenerador central (304) mientras los rotores laterales (203A-203B) incluidos en los subsistemas de microgeneración eólica laterales (102A, 102B) se definen por su eje vertical (204).

En la figura 4A se detalla el alzado lateral de la estructura (101), mientras en la figura 4B se detalla una sección en alzado siguiendo la línea de corte F'-F de la figura 3. En la figura 4B se observa la arquitectura interior del subsistema de microgeneración eólica central (103), destacando una cubierta central (401) que comprende una superficie anterior (115A) que comprende una pluralidad de placas fotovoltaicas anteriores (116A) y una superficie posterior (115B) que comprende una pluralidad de placas fotovoltaicas posteriores (116B). En estas superficies (115A, 115B) están acondicionadas aberturas practicables (402) para la instalación de estructuras de sujeción (403) de las placas fotovoltaicas (116A, 116B). En función de la orientación de la estructura en relación a la radiación solar, puede ser conveniente la implementación de orientadores (404), que pueden ser neumáticos o hidráulicos, capaces de optimizar la posición e inclinación de las placas fotovoltaicas (116A, 116B) para su óptimo funcionamiento. Para ello, la cubierta central (401) comprende un gran

espacio interior (405), suficiente para la ubicación y funcionamiento de este tipo de orientadores (404).

5 En las figuras 5A y 5B se muestra una vista seccionada en perspectiva con objeto de clarificar los elementos integrantes de la estructura. Sobre esta vista se han grafiado la adaptación de las brisas con respecto a la geometría del sistema de microgeneración lateral (102A) y central (103). Las brisas se bifurcan siguiendo la geometría del deflector modelado en su adaptación. Las brisas que se adaptan según el trazado de la pared principal anterior o posterior (501A, 502A) avanzan hacia el tramo de circulación anexo incrementando
10 progresivamente su velocidad. Las brisas que se adaptan según el trazado de la pared secundaria anterior o posterior (501B,502B) son readaptadas para una entrada eficiente en el sistema de microgeneración central (103). Para mejorar este efecto se incluyen unas hendiduras (503) capaces de provocar una aceleración previa a su avance a través del tramo de circulación.

15 El sistema de microgeneración cuenta además con una red de sensorización y dispositivos electrónicos de control configurados para monitorizar el comportamiento del sistema y gestionar de manera eficiente la producción y vertido de la energía a la red, o a los puntos de consumo.

20

25

30

35

REIVINDICACIONES

1. Sistema de microgeneración para aprovechamiento de corrientes eólicas residuales generadas por tráfico rodado en un vial **caracterizado por que** comprende:
- 5 1a) una estructura (101) que comprende:
1a1) dos postes laterales (104), uno a cada lado del vial;
1a2) un travesaño (105) entre los postes laterales (104);
1b) un subsistema de microgeneración eólica central (103) en el travesaño (105) que comprende:
- 10 1b1) un aerogenerador central (304) de eje horizontal (301) que comprende montantes de sujeción (302) y palas de rotación (303);
1b2) un concentrador eólico perimetral (201) que comprende una pluralidad de álabes (202) configurados a modo de corona directriz circunscrita sobre el aerogenerador central (304).
- 15
2. Sistema de microgeneración para aprovechamiento de corrientes eólicas residuales generadas por tráfico rodado en un vial según la reivindicación 1 **caracterizado por que** comprende:
- 20 2a) un subsistema de microgeneración eólica lateral (102A, 102B) en cada extremo del travesaño (105) que comprende:
2a1) un aerogenerador lateral (203) de eje vertical (204) que comprende un montante de sujeción (205) y palas de rotación (206);
2a2) un concentrador eólico perimetral (201A, 201B) que comprende una pluralidad de álabes (202A, 202B) configurados a modo de corona directriz circunscrita
- 25 sobre el aerogenerador lateral (203).
3. Sistema de microgeneración para aprovechamiento de corrientes eólicas residuales generadas por tráfico rodado en un vial según cualquiera de las reivindicaciones 1-2 **caracterizado por que** el travesaño (105) tiene un trazo quebrado que comprende, desde
- 30 los postes laterales (104) hacia un centro:
3a) dos tramos horizontales extremos (106), configurados para ubicar los subsistemas de microgeneración eólica lateral (102A, 102B);
3b) dos tramos verticales (107) a continuación de los tramos horizontales extremos (106);
3c) un tramo horizontal central (108) entre los tramos verticales (107) configurado para
- 35 ubicar el subsistema de microgeneración eólica central (103).

4. Sistema de microgeneración para aprovechamiento de corrientes eólicas residuales generadas por tráfico rodado en un vial según cualquiera de las reivindicaciones 1-3
- 5 **caracterizado por que** el subsistema de microgeneración central (103) comprende una cubierta central (401) configurada para ubicar un subsistema de captación solar (115A, 115B, 116A, 116B) y para potenciar una circulación circular en un interior del concentrador eólico perimetral (201).
- 10 5. Sistema de microgeneración para aprovechamiento de corrientes eólicas residuales generadas por tráfico rodado en un vial según la reivindicación 4 **caracterizado por que** la cubierta central (401) comprende:
- 5a) una superficie anterior (115A) que comprende un espacio necesario para una instalación de una pluralidad de placas fotovoltaicas anteriores (116A);
- 15 5b) una superficie posterior (115B) que comprende un espacio necesario para una instalación de una pluralidad de placas fotovoltaicas posteriores (116B).
6. Sistema de microgeneración para aprovechamiento de corrientes eólicas residuales generadas por tráfico rodado en un vial según la reivindicación 5 **caracterizado por que** la
- 20 cubierta central (401) comprende una pluralidad de orientadores (404) configurados para orientar las placas fotovoltaicas anteriores (116A) y las placas fotovoltaicas posteriores (116B) para maximizar una irradiación recibida por las placas fotovoltaicas (116A, 116B).
7. Sistema de microgeneración para aprovechamiento de corrientes eólicas residuales generadas por tráfico rodado en un vial según cualquiera de las reivindicaciones 2-6
- 25 **caracterizado por que** comprende:
- 7a) un subsistema de captación solar lateral (118) dispuesto en una cubierta (117) del subsistema de microgeneración eólica lateral (102A, 102B).
- 30 9. Sistema de microgeneración para aprovechamiento de corrientes eólicas residuales generadas por tráfico rodado en un vial según cualquiera de las reivindicaciones 3-8 **caracterizado por que** comprende:
- 9a) una estructura sustentadora auxiliar (113) que comprende un doble entramado de perfiles de sección circular (113a), un anillo perimetral (113b) y montantes
- 35 estructurales (113c) fijada a los tramos horizontales extremos (106), configurada para

soportar un suelo inferior (114a) de los subsistemas de microgeneración eólica laterales (102A, 102B).

5 10. Sistema de microgeneración para aprovechamiento de corrientes eólicas residuales generadas por tráfico rodado en un vial según cualquiera de las reivindicaciones 1-9 **caracterizado por que** el aerogenerador central (304) comprende una pluralidad de montantes centrales (302) radiados alrededor del eje horizontal (301) sujetando tres palas de rotación (303).

10 11. Sistema de microgeneración para aprovechamiento de corrientes eólicas residuales generadas por tráfico rodado en un vial según cualquiera de las reivindicaciones 2-10 **caracterizado por que** el rotor lateral (205-206) comprende una pluralidad de montantes laterales (205) radiados alrededor del eje horizontal (204) sujetando tres palas de rotación (206).

15

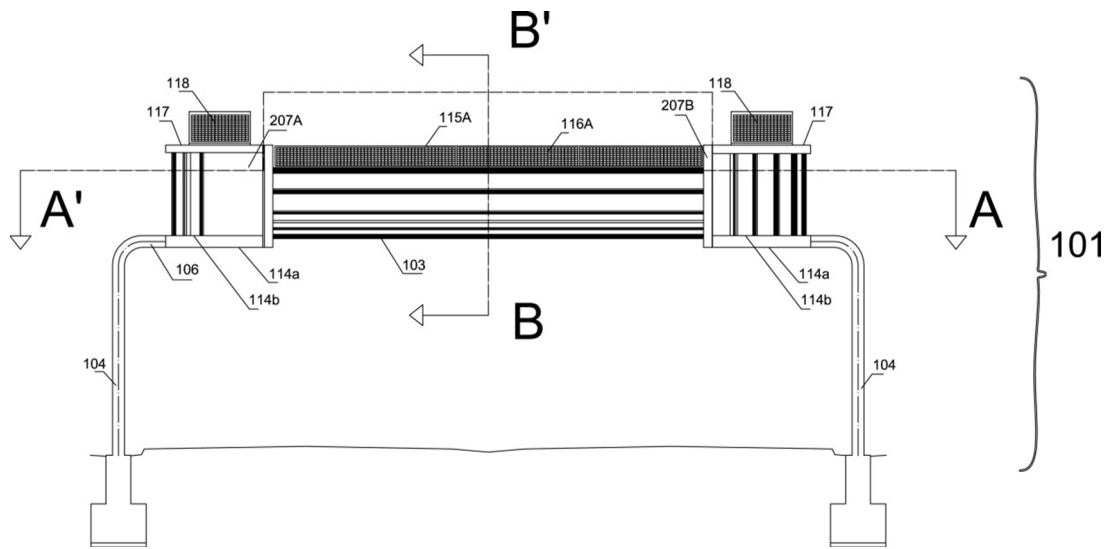


FIG. 1A

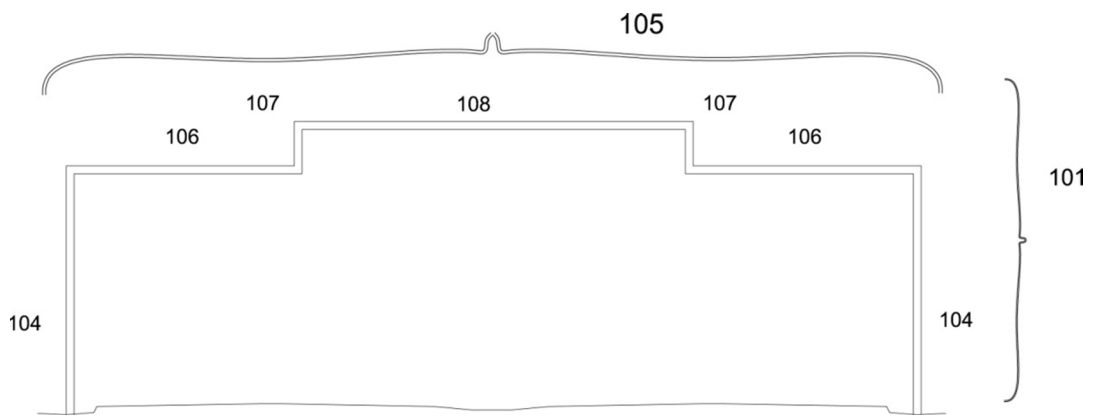


FIG. 1B

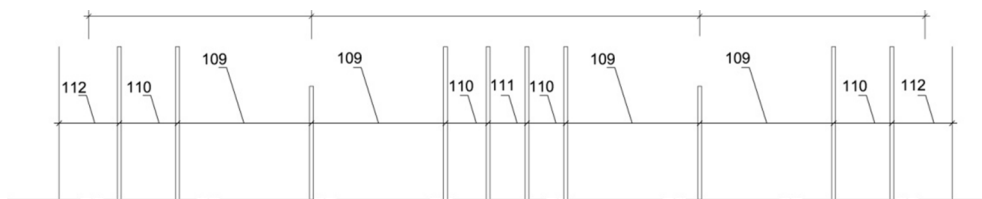


FIG. 1C

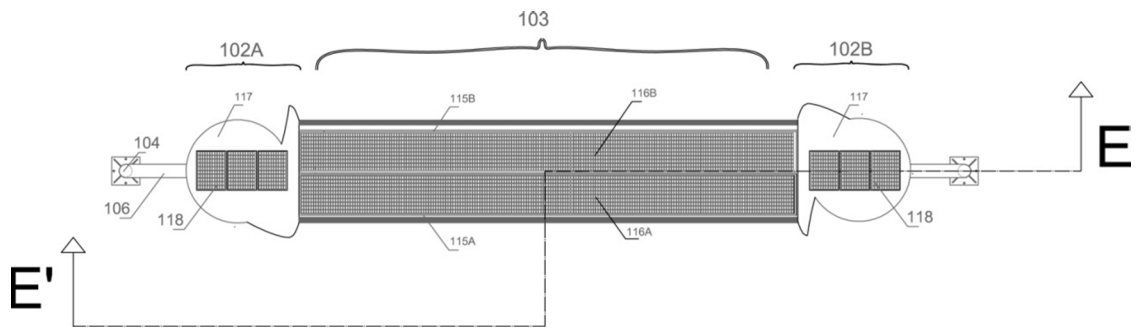


FIG. 2A

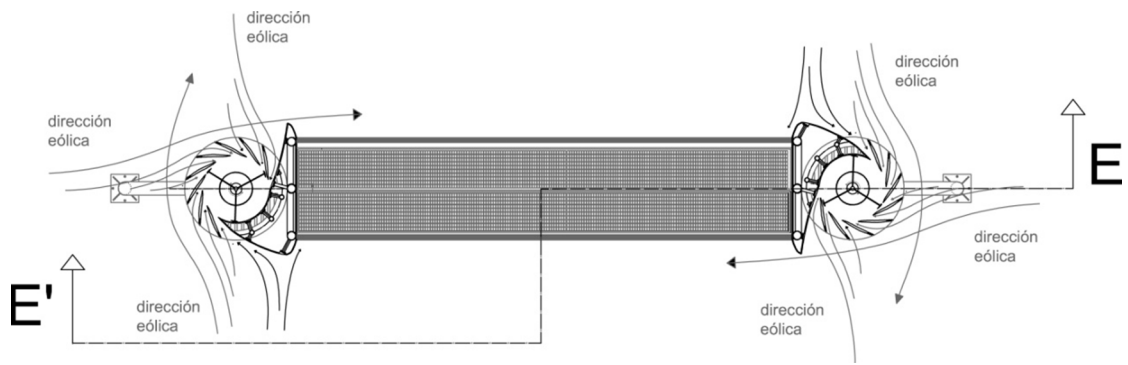


FIG. 2B

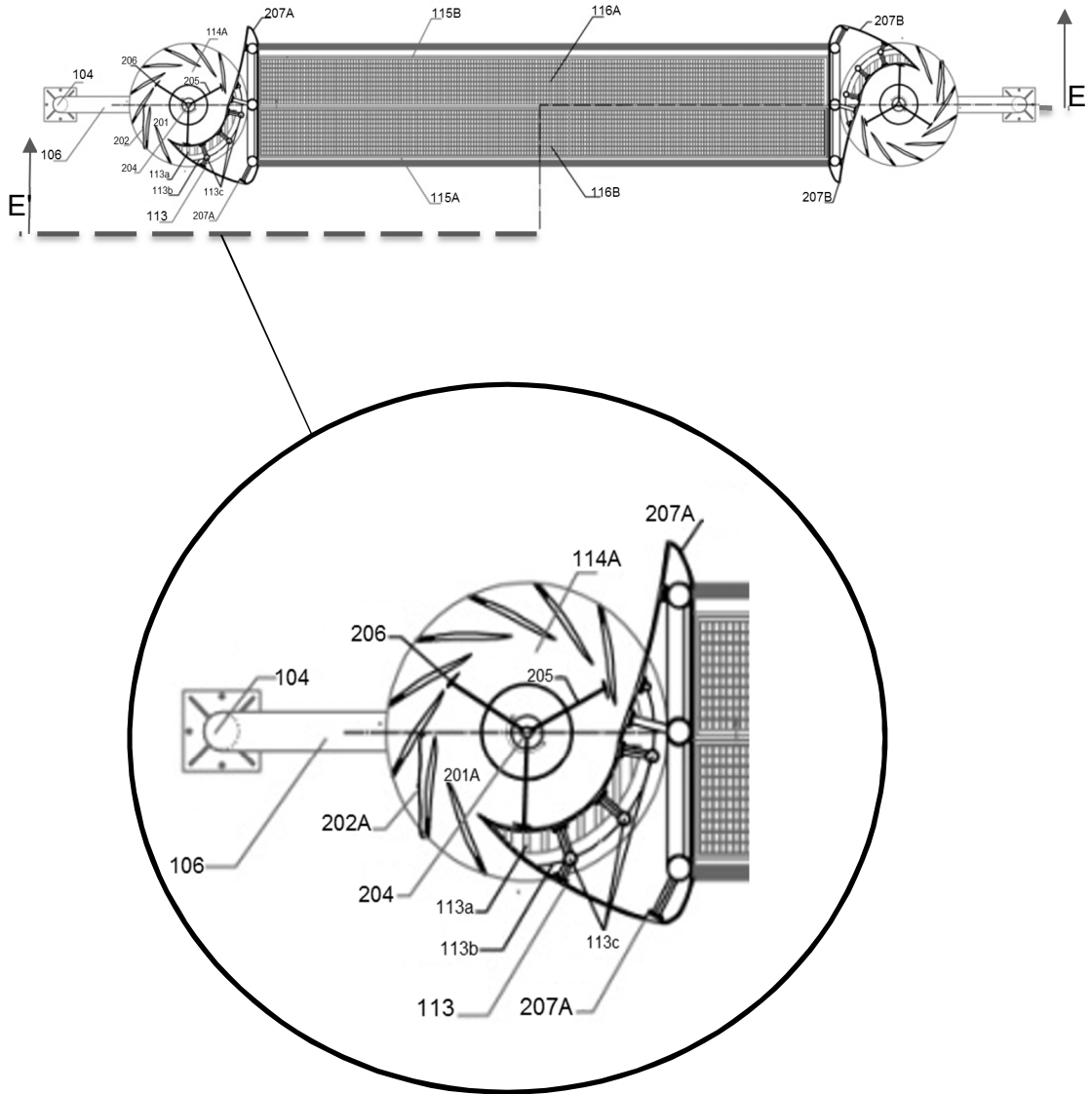


FIG. 2C

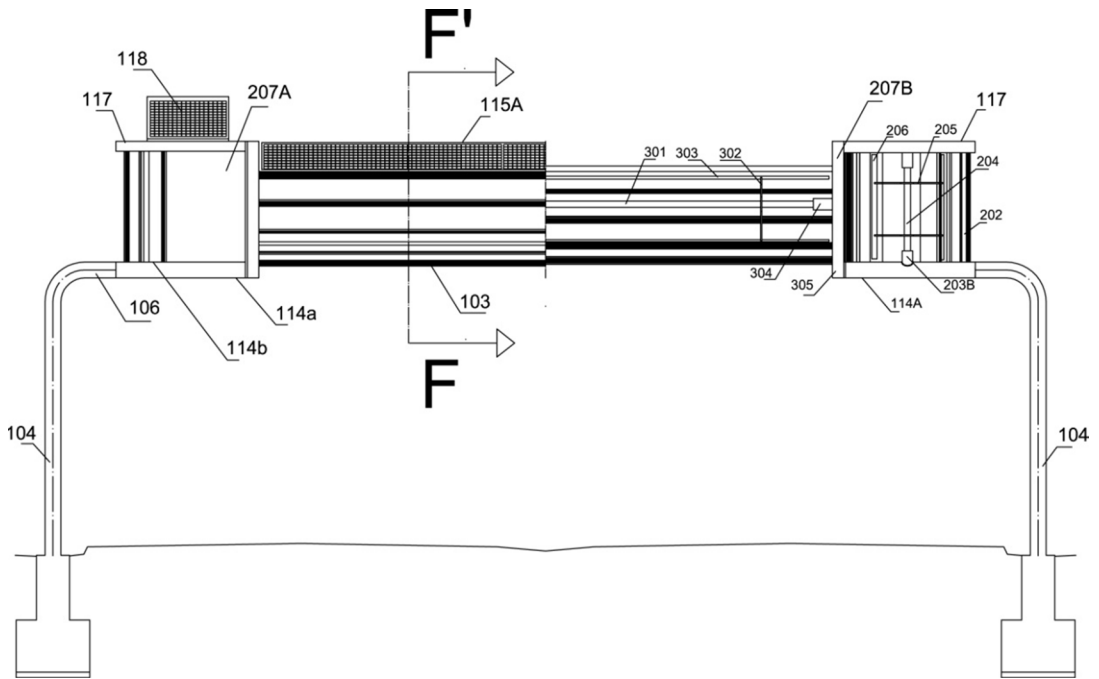


FIG. 3

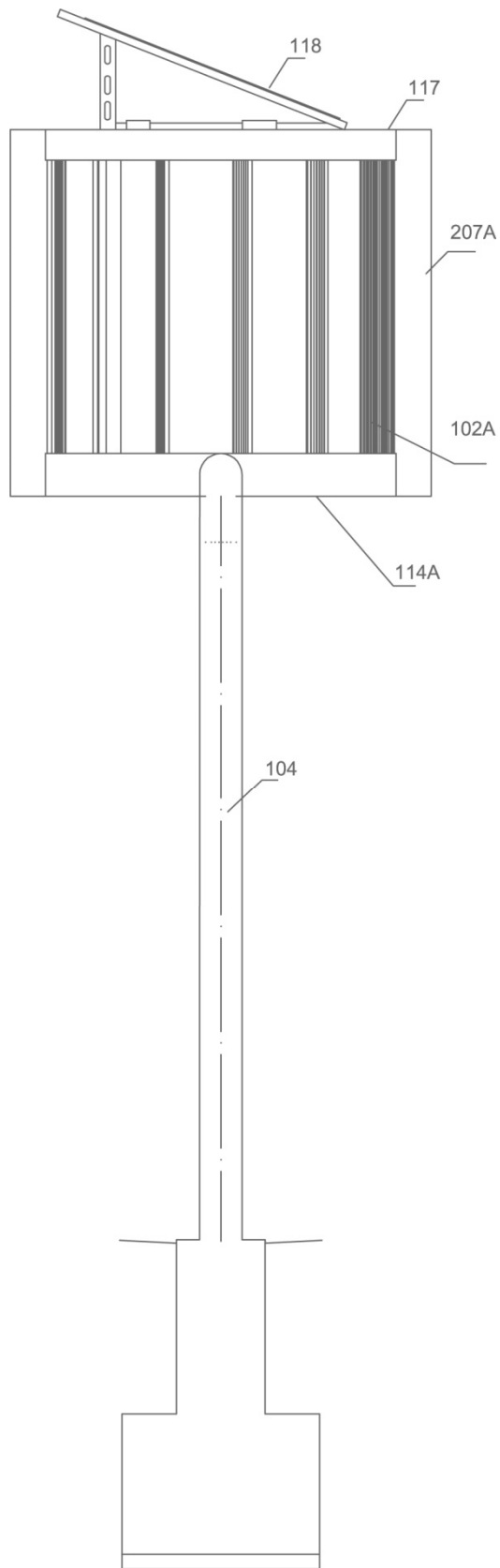


FIG. 4A

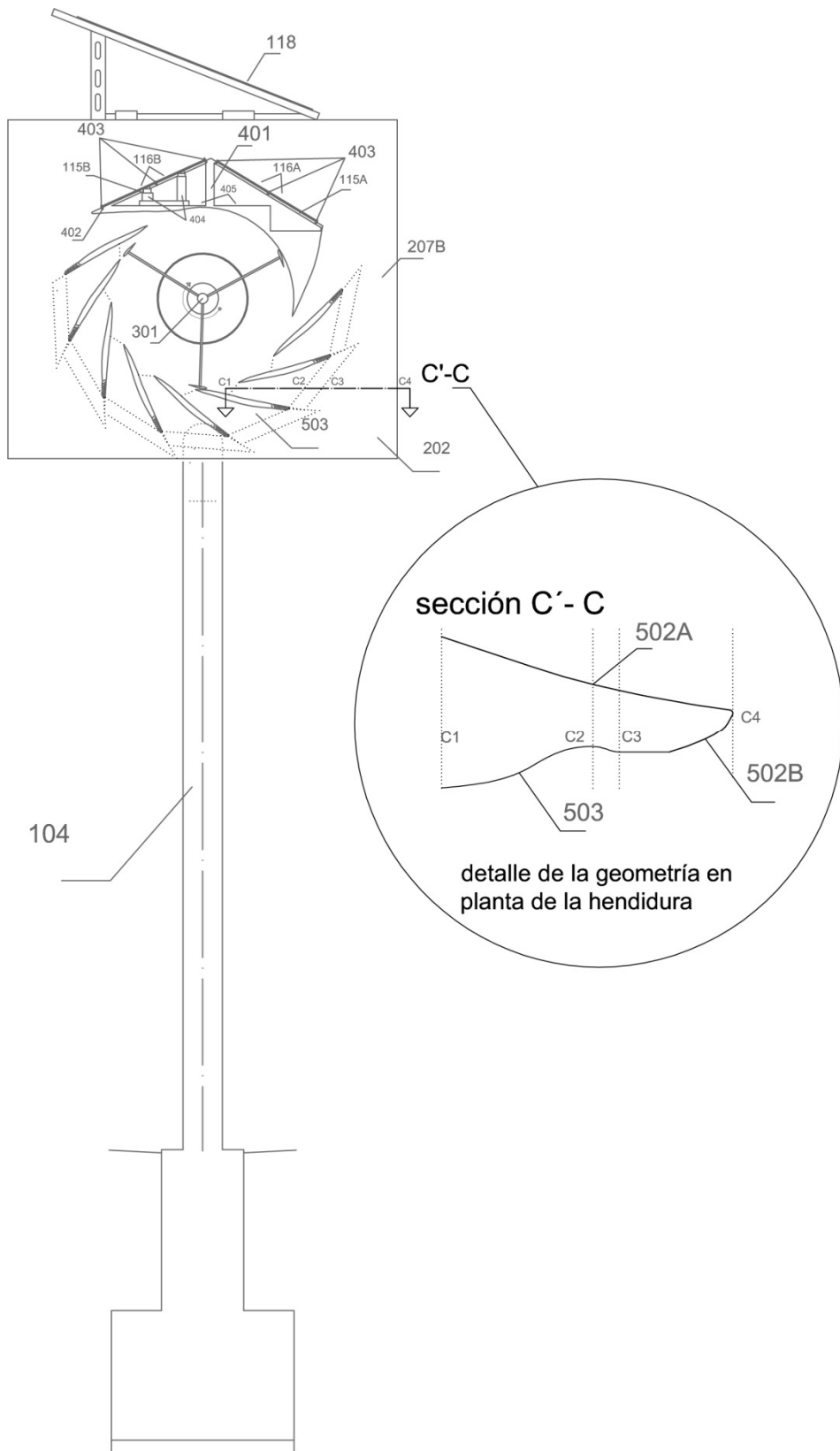


FIG. 4B

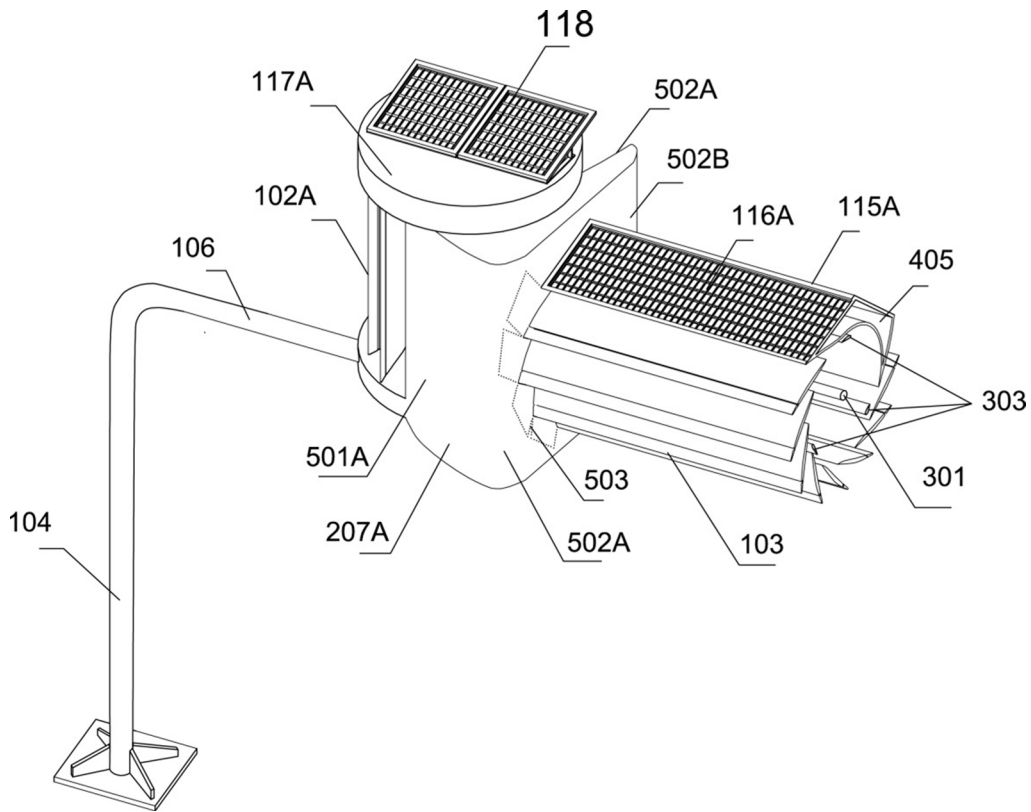


FIG. 5A

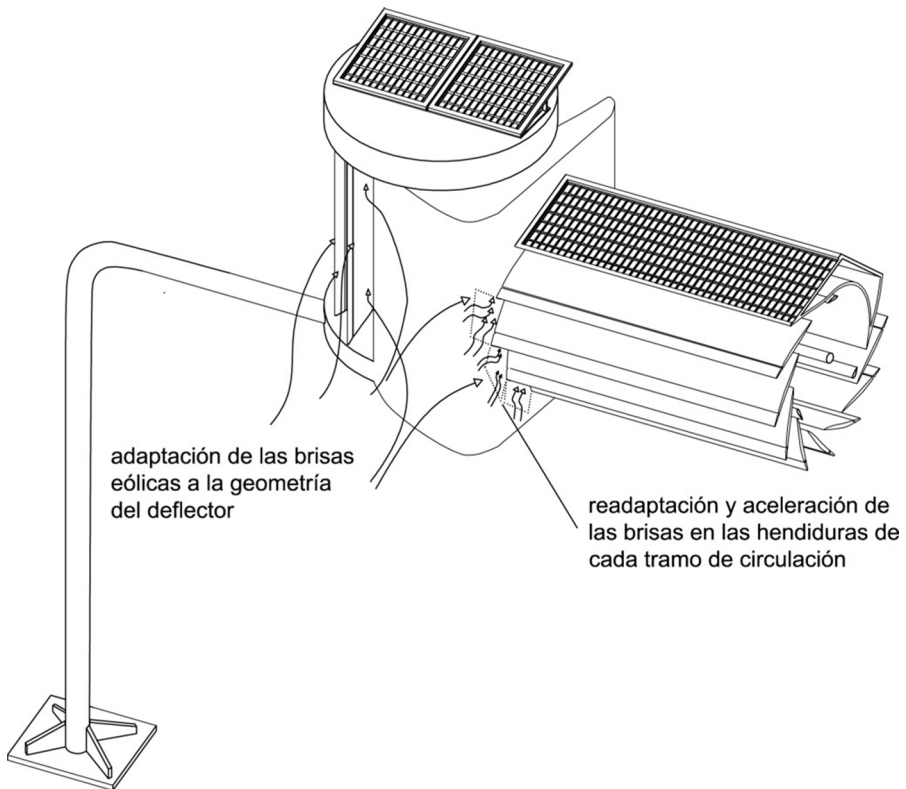


FIG. 5B



- ②① N.º solicitud: 201631228
②② Fecha de presentación de la solicitud: 20.09.2016
③② Fecha de prioridad:

INFORME SOBRE EL ESTADO DE LA TÉCNICA

⑤① Int. Cl.: Ver Hoja Adicional

DOCUMENTOS RELEVANTES

Categoría	⑤⑥ Documentos citados	Reivindicaciones afectadas
Y	GB 2434411 A (BATESON HENRY EDWARD GARNETT) 25/07/2007, Todo el documento.	1-11
Y	FR 2491155 A1 (POULLAIN PIERRE) 02/04/1982, Todo el documento.	1-11
A	WO 2008086945 A2 (I C I CALDAIE S P A et al.) 24/07/2008, resumen; figuras.	1-11
A	US 2014356157 A1 (MAYOR RAFAEL D et al.) 04/12/2014, Resumen; figuras.	1-11
A	JP 2010251421 A (SAKURA KOGYO KK) 04/11/2010, Resumen; figuras.	4-11
A	JP 2009236001 A (KAWAMOTO ATSUYA) 15/10/2009, Resumen; figuras.	1-11

Categoría de los documentos citados

X: de particular relevancia

Y: de particular relevancia combinado con otro/s de la misma categoría

A: refleja el estado de la técnica

O: referido a divulgación no escrita

P: publicado entre la fecha de prioridad y la de presentación de la solicitud

E: documento anterior, pero publicado después de la fecha de presentación de la solicitud

El presente informe ha sido realizado

para todas las reivindicaciones

para las reivindicaciones n.º:

Fecha de realización del informe
10.03.2017

Examinador
M. P. Prytz González

Página
1/5

CLASIFICACIÓN OBJETO DE LA SOLICITUD

F03D1/00 (2006.01)

F03D3/00 (2006.01)

F03D1/04 (2006.01)

F03D3/04 (2006.01)

F03D13/20 (2016.01)

Documentación mínima buscada (sistema de clasificación seguido de los símbolos de clasificación)

F03G, F03D

Bases de datos electrónicas consultadas durante la búsqueda (nombre de la base de datos y, si es posible, términos de búsqueda utilizados)

INVENES, EPODOC

Fecha de Realización de la Opinión Escrita: 10.03.2017

Declaración

Novedad (Art. 6.1 LP 11/1986)	Reivindicaciones 1-11	SI
	Reivindicaciones	NO
Actividad inventiva (Art. 8.1 LP11/1986)	Reivindicaciones	SI
	Reivindicaciones 1-11	NO

Se considera que la solicitud cumple con el requisito de aplicación industrial. Este requisito fue evaluado durante la fase de examen formal y técnico de la solicitud (Artículo 31.2 Ley 11/1986).

Base de la Opinión.-

La presente opinión se ha realizado sobre la base de la solicitud de patente tal y como se publica.

1. Documentos considerados.-

A continuación se relacionan los documentos pertenecientes al estado de la técnica tomados en consideración para la realización de esta opinión.

Documento	Número Publicación o Identificación	Fecha Publicación
D01	GB 2434411 A (BATESON HENRY EDWARD GARNETT)	25.07.2007
D02	FR 2491155 A1 (POULLAIN PIERRE)	02.04.1982
D03	WO 2008086945 A2 (I C I CALDAIE S P A et al.)	24.07.2008
D04	US 2014356157 A1 (MAYOR RAFAEL D et al.)	04.12.2014
D05	JP 2010251421 A (SAKURA KOGYO KK)	04.11.2010
D06	JP 2009236001 A (KAWAMOTO ATSUYA)	15.10.2009

2. Declaración motivada según los artículos 29.6 y 29.7 del Reglamento de ejecución de la Ley 11/1986, de 20 de marzo, de Patentes sobre la novedad y la actividad inventiva; citas y explicaciones en apoyo de esta declaración

La presente solicitud de patente hace referencia a un sistema de microgeneración para aprovechamiento de corrientes eólicas residuales generadas por tráfico rodado en un vial. Consta la solicitud de 11 reivindicaciones siendo la primera de ellas independiente y el resto dependientes, directa o indirectamente de ella.

Los documentos D01 a D06 constituyen una representación del estado de la técnica al que pertenece la invención reivindicada en la primera reivindicación, considerándose el documento D01 como más cercano a la invención reivindicada en dicha primera reivindicación.

El documento D01 (ver descripción y figuras) divulga un sistema de microgeneración para aprovechamiento de corrientes eólicas residuales generadas por tráfico rodado en un vial que comprende:

1a) una estructura (4) que comprende:

1a1) dos postes laterales, uno a cada lado del vial;

1a2) un travesaño entre los postes laterales; Las dimensiones de la estructura (4) son las suficientes para adecuarse a cualquier trazado de carretera o vial;

1b) un subsistema de microgeneración eólica central (1) en el travesaño que comprende:

1b1) un aerogenerador central de eje horizontal que comprende montantes de sujeción y palas de rotación.

La diferencia entre el documento D01 y la solicitud radica principalmente en que el aerogenerador central (1) del documento D01 carece del concentrador eólico perimetral que se reivindica en el sistema de la solicitud. El efecto técnico del concentrador eólico perimetral consiste en poder incrementar la velocidad de las corrientes residuales (descripción: página 4, líneas 17-19). Tanto el problema técnico planteado (cómo poder incrementar la velocidad entrante en el rotor del aerogenerador), como su solución son ya conocidos en el estado de la técnica, tanto para el caso de aerogeneradores de eje horizontal como de eje vertical. Un ejemplo sería el documento D02, que divulga un aerogenerador de eje horizontal dotado de un rotor (1) y de un concentrador eólico perimetral (17) que comprende una pluralidad de álabes (23) configurados a modo de corona directriz (24) circunscrita sobre el aerogenerador central (1), donde el concentrador eólico perimetral permite incrementar la velocidad del aire que llega a las palas del rotor (1) (ver resumen y figuras del documento D02).

Analizando ambos documentos, D01 y D02, se considera evidente que el experto en la materia partiendo del sistema divulgado en el documento D01 utilizaría la solución propuesta en el documento D02, es decir, el concentrador eólico perimetral, para conseguir un incremento de las velocidades residuales entrantes al rotor del aerogenerador del documento D01, todo ello sin el ejercicio de actividad inventiva.

Por tanto, la invención divulgada en la reivindicación 1 de la solicitud resulta ser nueva pero no implicaría actividad inventiva, todo ello en el sentido de los Artículos 6 y 8 de la Ley 11/1986 de Patentes.

En cuanto al resto de reivindicaciones 2 a 11 de la solicitud se considera igualmente que no implican actividad inventiva al consistir dichas reivindicaciones en una yuxtaposición de características técnicas, cada una de las cuales, por separado, no implicaría actividad inventiva, a saber:

La reivindicación 2 se refiere a la utilización de aerogeneradores verticales adicionales dotados de concentrador eólico perimetral. El hecho de colocar un aerogenerador vertical para aprovechar las corrientes residuales del tráfico rodado, no se considera inventivo una vez conocido el documento D01. Un ejemplo de tal aprovechamiento se divulga por ejemplo en el documento D03 y un ejemplo de aerogenerador vertical con concentrador eólico perimetral sería por ejemplo el documento D04.

Las reivindicaciones 3, 9-11 se refieren a características técnicas propias de la estructura donde se sustentan los aerogeneradores. Se ha considerado que dichas características no presentan ninguna particularidad especial dentro de las posibilidades entre las que el experto en la materia hubiera podido elegir por considerarlas apropiadas para sustentar la instalación de microgeneración eólica. En caso de que estas características reivindicadas en las reivindicaciones 3, 9-11 fueran esenciales para llevar a cabo la invención y no pudieran ser sustituidas por otras de las comúnmente empleadas, deberían haberse reivindicado en la primera reivindicación. Asimismo, de resultar estas características estructurales esenciales y dado que la primera reivindicación carece del requisito de actividad inventiva estaríamos en un caso de falta de unidad de invención a posteriori y dichas características no serían objeto de búsqueda en esta solicitud de patente. Por todo lo razonado, se concluye que las características técnicas de las reivindicaciones 3, 9-11 carecen del requisito de actividad inventiva.

Finalmente, las reivindicaciones 4-7 se refieren a la colocación de un sistema de captación solar sobre los sistemas de microgeneración eólica. Esta característica técnica, aunque podría incurrir en un caso de falta de unidad de invención a posteriori (al no resultar inventiva la primera reivindicación) ha sido objeto de búsqueda al conocerse que la instalación de sistemas de captación solar en las áreas de tráfico rodado es ampliamente conocida en el estado de la técnica (ver por ejemplo los documentos D05 y D06). El hecho de que los sistemas de placas solares estén situadas sobre los aerogeneradores carece de actividad inventiva pues no proporciona ninguna ventaja técnica adicional.

En conclusión, las invenciones reivindicadas en las reivindicaciones 1-11 de la solicitud, resultan nuevas pero no implican actividad inventiva, todo ello en el sentido de los Artículos 6 y 8 de la Ley 11/1986 de Patentes.