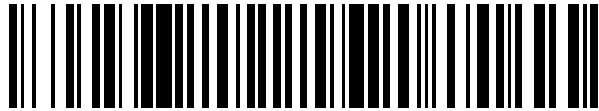


19



OFICINA ESPAÑOLA DE
PATENTES Y MARCAS

ESPAÑA



11 Número de publicación: **2 601 222**

21 Número de solicitud: 201600866

51 Int. Cl.:

F24J 2/18 (2006.01)

12

SOLICITUD DE PATENTE

A1

22 Fecha de presentación:

11.10.2016

43 Fecha de publicación de la solicitud:

14.02.2017

71 Solicitantes:

**UNIVERSIDAD DE OVIEDO (50.0%)
C/ San Francisco 3
33003 Oviedo (Asturias) ES y
CENTRO INTEGRADO DE FORMACIÓN
PROFESIONAL DE MANTENIMIENTO Y
SERVICIOS A LA PRODUCCIÓN LA FELGUERA
(50.0%)**

72 Inventor/es:

**BARBÓN ÁLVAREZ , Manuel Arsenio ;
BAYÓN ARNAU , Luis ;
BARBÓN ÁLVAREZ , Nicolás ;
OTERO CORTE, José A. ;
BAYÓN CUELI, Covadonga;
RODRIGUEZ GARCÍA , Laudino y
SALGERO TALAVÁN , Florencio**

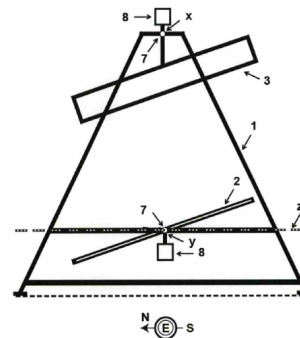
54 Título: **Concentrador solar lineal fresnel con triple movimiento**

57 Resumen:

Concentrador solar lineal Fresnel con triple movimiento que comprende un sistema estructural fijo (1) anclado que sirve de soporte a un sistema concentrador secundario (3) el cual balancea en la dirección Norte-Sur y a un sistema estructural móvil (2) que balancea en la dirección Norte-Sur. El sistema estructural móvil (2) sirve de soporte a un sistema concentrador primario (4) que comprende un determinado número de espejos (5) o filas de espejos (5), con posibilidad de balanceo en la dirección Este-Oeste. El sistema concentrador secundario (3) comprende un tubo o tubos absorbedores (9) que recoge la energía proyectada por los espejos (5) y la transporta.

De aplicación en aquellos sectores en los que se fabrican o utilizan equipos para la generación de energía térmica a partir de la radiación, como en los de la edificación, o para la potabilización o desalinización de agua.

FIG. 1



ES 2 601 222 A1

DESCRIPCIÓN

Concentrador solar lineal Fresnel con triple movimiento.

5 La presente invención se refiere a un concentrador solar lineal Fresnel (CLF) dotado de tres movimientos, que comprende un sistema estructural fijo, un sistema estructural móvil con posibilidad de balanceo en la dirección Norte-Sur pivotando respecto a un eje
10 primario en dirección Este-Oeste, un sistema concentrador primario compuesto de un determinado número de filas de espejos con la posibilidad de balanceo en la dirección Este-Oeste pivotando respecto a un eje reflector en dirección Norte-Sur y un sistema
15 concentrador secundario con posibilidad de balanceo en la dirección Norte-Sur pivotando respecto a un eje secundario en dirección Este-Oeste. El concentrador secundario comprende a su vez un tubo o tubos absorbedores por los que circula un fluido caloportador que recoge la energía proyectada por los espejos y la transporta.

20 La invención resulta de aplicación en aquellos sectores en los que se fabrican o utilizan equipos para la generación de energía térmica a partir de la radiación, como es el caso del sector de la edificación, en los que se necesiten la producción simultánea de electricidad y calor (para calefacción y/o refrigeración y/o calentamiento de agua sanitaria), es decir, trigeneración. También resulta de aplicación en la potabilización de
25 agua y desalinización de agua.

Estado de la técnica

30 En el año 2014, el 54% de la población mundial residía en zonas urbanas y consumían colectivamente el 75% de los recursos mundiales. En 2050, se prevé que el 66% de la población mundial sea urbana (United Nations, *World Urbanization Prospects: Revision 2014*, 2014). Hoy en día, las regiones más urbanizadas incluyen América del Norte (el 82% vivía en zonas urbanas en 2014), América Latina y el Caribe (80%) y Europa (73%) (United Nations, *World Urbanization Prospects: Revision 2014*, 2014). Por lo tanto, es esencial reducir al mínimo el consumo de energía en el medio urbano.

35 En la Unión Europea (UE), el sector de la edificación representa uno de los mayores consumidores de energía. En particular, representa más del 40% del consumo final de energía (Directive 2010/31/EC, 2010. *On the Energy Performance of Buildings*). Por ello, la UE promueve una serie de directrices con el fin de fomentar el uso de alternativas energéticas para edificios (Directive 2009/28/EC, 2009. *On the promotion of the use of energy from renewable sources*). Estas directrices fomentan el estudio de la producción combinada de calor y electricidad (CHP, del inglés *Combined Heat and Power*). Por otro
40 lado, existen varias definiciones diferentes de un edificio de energía neta casi cero o nula (NZEB, del inglés *Nearly Zero-Energy Buildings*). La UE, en la Directiva 2010/31/UE (Directive 2010/31/EC, 2010. *On the Energy Performance of Buildings*), describe un edificio de energía casi nula como un edificio con un muy alto rendimiento energético, donde "la casi nula o muy baja cantidad de energía requerida debería estar cubierta en
45 una medida muy significativa por la energía procedente de fuentes renovables, incluida la energía procedente de fuentes renovables producidas en el sitio de las instalaciones o cerca". El balance energético cero puede incluir la energía utilizada para la calefacción, ventilación y aire acondicionado, iluminación y el uso de equipos eléctricos.

50 Hay varios sistemas de energía renovables que se pueden utilizar en el sector de la edificación para la producción de electricidad y calor (I. Cerón, E. Caamaño-Martín, F.J.

Neila. *State-of-the-art of building integrated photovoltaic products*, Renewable Energy, vol. 58, pp. 127-133, 2013; S.A. Kalogirou, Solar thermal collectors and applications, Progress in Energy and Combustion Science, vol. 30, pp. 23 1-295, 2004). Los sistemas solares térmicos y fotovoltaicos son actualmente los más ampliamente utilizados, especialmente en las regiones donde la radiación solar anual es alta, como es el caso de los países del sur de Europa. En estas regiones, son cada vez más el número de instalaciones en forma de sistemas solares domésticos de agua caliente y sistemas fotovoltaicos conectados a la red. Además, se está trabajando en sistemas que generan agua caliente sanitaria, calor para calefacción o refrigeración a través de sistemas de aire acondicionado. Por lo tanto, las tecnologías de energía solar están llamadas a desempeñar una alternativa viable a los sistemas de energía de origen fósil.

Los sistemas solares térmicos se pueden clasificar básicamente en dos tipos de colectores solares: colectores sin concentración y colectores de concentración. Un colector sin concentración tiene la misma área para interceptar los rayos del sol que para la absorción de la radiación solar. Por el contrario, en un colector de concentración, la zona para la absorción es mucho más pequeña que la zona primaria de recepción, aumentando así la irradiación solar sobre el concentrador. Los colectores sin concentración normalmente carecen de movimiento y permanecen fijos en la misma posición, por lo que no tienen un sistema de seguimiento solar. En cambio, los colectores con concentración sí tienen movimiento. Otra diferencia es la temperatura de operación. Una posible clasificación se muestra en la Tabla 1 (S. Kalogirou, *The potential of solar industrial process heat applications*, Applied Energy, vol. 76, pp. 337-361, 2003).

Tabla 1. Tipos de Colectores Solares.

Movimiento	Tipo de Colector	T (°C)
Sin Movimiento	Colectores Planos	30-80
	Colectores de Tubo evacuado	50-200
	Colectores parabólicos compuestos	60-240
Un Eje	Concentradores Lineales Fresnel	60-250
	Concentradores cilindro-parabólicos	60-300
Dos Ejes	Discos parabólicos	100-500
	Campos de heliostatos	150-2000

Hay muchos estudios sobre el uso de Colectores Planos en edificios, como por ejemplo: F. Motte, G. Notton, C. Cristofari, J.L. Canaletti, *A building integrated solar collector: Performances characterization and first stage of numerical calculation*, Renewable Energy, vol. 49, pp. 1-5, 2013; L. Navarro, A. Gracia, S. Colclough, M. Browne, S.J. McCormack, P. Gric ths, L.F. Cabeza, *Thermal energy storage in building integrated thermal systems: A review. Part 1. active storage systems*, Renewable Energy, vol. 88, pp. 526-547, 2016; C. Good, I Andresen, A.G. Hestnes, *Solar energy for net zero energy buildings. A comparison between solar thermal, PV and photovoltaic.thermal (PV/T) systems*, Solar Energy, vol. 122, pp. 986-996, 2015; o G. Tsalikis, G. Martinopoulos, *Solar energy systems potential for nearly net zero energy residential buildings*, Solar Energy, vol. 115, pp. 743-756, 2015. Sin embargo, no hay tantos estudios basados en el uso de los CLF. Por ejemplo, estos concentradores se pueden utilizar en el calentamiento de agua doméstica (Sultana, G.L. Morrison, G. Rosengarten, *Thermal performance of a*

novel rooftop solar micro-concentrating collector, Solar Energy, vol. 86, pp. 1992-2000, 2012) o en el enfriamiento/calentamiento de edificios (P. Bermejo, F.J. Pino, F. Rosa, *Solar absorption cooling plant in Seville*, Solar Energy, vol. 84, pp. 1503-1512, 2010).

5 Varias configuraciones de CLF se han propuesto en la literatura (M. J. Montes, C. Rubbia, R. Abbas and J. M. Martínez-Val, *A comparative analysis of configurations of linear Fresnel collectors for concentrating solar power*, Energy, vol. 73, pp. 192-203, 2014). En el CLF convencional, hay dos partes principales: el sistema concentrador primario y el sistema concentrador secundario. El sistema concentrador primario se compone de una
10 estructura, sin posibilidad de movimiento, en la que se disponen las filas de espejos orientadas en la dirección Norte-Sur. Estos espejos están dotados de un movimiento de rotación Este-Oeste. El sistema concentrador secundario consiste en una cavidad concentradora y un tubo o tubos absorbedores, sin posibilidad de movimiento. La cavidad concentradora sirve para concentrar en el tubo absorbedor los rayos solares reflejados por el sistema de concentración primario que no inciden en el mismo y aislar
15 térmicamente al tubo absorbedor. El tubo absorbedor está situado en el interior del sistema concentrador secundario, y puede estar compuesto por uno o varios tubos por donde circula el fluido caloportador. El sistema concentrador secundario está situado a una cierta altura sobre el sistema concentrador primario. En la actualidad hay 15 plantas
20 de generación de energía eléctricas en el mundo utilizando esta configuración, como es el caso de, por ejemplo, la planta PE1 en Puerto Errado, Murcia (1.4 MW), la planta PE2 en Puerto Errado, Murcia (30 MW) o la de Reliance Areva CSP 1, India (125 MW). Esta configuración es la utilizada por los CLF de gran escala. La longitud del tubo absorbedor suele tener una longitud de cientos de metros, distribuido en varias filas. Debido a la
25 longitud del tubo absorbedor el sistema concentrador secundario no tiene movimiento. Con esta configuración, y en la dirección Norte-Sur, el tubo absorbedor tiene una longitud mayor que las filas de espejos, para evitar que en la dirección Norte-Sur los rayos reflejados del sistema concentrador primario incidan fuera del tubo absorbedor. En este tipo de plantas la superficie disponible para su instalación no es un problema.

30 En el Concentrador Compacto Lineal Fresnel (CCLF) (D. Milis and G. L. Morrison, *Compact linear Fresnel reflector solar thermal powerplants*, Solar Energy, vol. 68, no. 3, pp. 263-283, 2000) el sistema concentrador secundario, sin posibilidad de movimiento, se divide en dos partes, situadas a cada lado del sistema de concentración primario, de modo que los espejos consecutivos apuntan permanentemente a diferentes tubos
35 absorbedores.

Hay otras configuraciones posibles para el modelo CLF (horizontal, vertical o inclinado) que han sido estudiadas por varios grupos de investigación. Por ejemplo, en D. Milis and
40 G. L. Morrison, *Compact linear Fresnel reflector solar thermal powerplants*, Solar Energy, vol. 68, no. 3, pp. 263-283, 2000 hay dos receptores lineales en torres separadas. En R. Abbas, J. Muñoz and J. M. Martínez-Val, *Steady-state thermal analysis of an innovative receiver for linear Fresnel reflectors*, Appt. Energy, vol. 92, pp. 503-515, 2012 el receptor consiste en un haz de tubos paralelos a las filas de espejos. En R. Abbas, M. J. Montes,
45 M. Piera and J. M. Martínez-Val, *Solar radiation concentration features in linear Fresnel reflector arrays*, Energy Convers Manag, vol. 54, pp. 133-144, 2012 analizan el uso de diferentes diseños ópticos, incluyendo espejos circulares-cilíndricos y espejos parabólicos-cilíndricos con diferentes posiciones de referencia.

50 En todas estas configuraciones mencionadas, el sistema concentrador primario y el sistema concentrador secundario carecen de movimiento, por lo que se necesita una

gran superficie disponible para que la implantación de todos los elementos del equipo sea efectiva en la captación solar. Esto es debido sobre todo a la variación de la posición relativa del sol en su tránsito diario y en su movimiento estacional, que hace que la dirección de los rayos solares cambie a lo largo del tiempo. Además, debido a esa
 5 carencia de movimiento, existe una pérdida de energía denominada como "pérdida de final de tubo" que se debe a que durante buena parte del período de captación solar los rayos solares no inciden en los extremos del tubo absorbedor (Y. Elmaanaoui, D. Saifaoui, *Parametric analysis of end loss efficiency in linear Fresnel reflector*, Renewable and Sustainable Energy Conference, 2014, pp. 104-107, 2014; S. Pu, C. Xia, *End-effect of linear Fresnel collectors*, Conf. PPEEC, pp. 1-4, 2011). Hay otro tipo de aplicaciones, como en el sector de la edificación, en el que la superficie disponible es un parámetro que limita el uso de estas configuraciones. Además, la falta de movimiento en los sistemas concentradores primario y secundario hace que el sistema concentrador secundario tenga que disponerse a una cierta distancia con respecto al sistema concentrador
 10 primario, lo que limita la instalación de otros CFL.
 15

Descripción de la invención

La presente invención se refiere a un CLF con triple movimiento para recoger y
 20 concentrar la energía solar sobre un fluido caloportador que la trasporta hacia donde puede ser utilizada.

A los efectos de esta invención y su descripción, pivote, pivotar, balanceo o balancear se refiere al movimiento de rotación de un objeto alrededor de un eje de pivote, en un plano perpendicular al mismo. El eje normalmente está definido por su dirección respecto a
 25 unos puntos cardinales. El movimiento de balanceo normalmente está definido por una dirección de balanceo perpendicular al eje de pivote, designada con unos puntos cardinales.

Un objeto de la presente invención se refiere por tanto a un concentrador solar lineal Fresnel que comprende:

- Un sistema estructural fijo, anclado a una superficie estable, que sirve de soporte a un sistema concentrador secundario y a un sistema estructural móvil. El sistema
 35 concentrador secundario se puede balancear en la dirección Norte-Sur pivotando respecto a un eje secundario orientado en dirección Este-Oeste.
- Un sistema estructural móvil con posibilidad de balancear en la dirección Norte-Sur pivotando respecto a un eje primario en dirección Este-Oeste, que sirve de soporte a
 40 un sistema concentrador primario.
- Un sistema concentrador primario que a su vez comprende uno o varios espejos dispuestos en una o varias filas, donde cada uno de los espejos balancea en
 45 dirección Este-Oeste pivotando respecto a un eje reflector en dirección Norte-Sur para seguir el movimiento aparente del sol durante los sucesivos periodos diurnos. Estos espejos reflejan la radiación solar sobre el sistema concentrador secundario.
- Un sistema concentrador secundario con posibilidad de balancear en la dirección Norte-Sur pivotando respecto a un eje secundario en dirección Este-Oeste, que
 50 comprende un tubo o tubos absorbedores el/los cual/es encierra/n un fluido caloportador. El fluido recoge la energía proyectada por los espejos y la transporta.

- Unos medios motores controlados y unos medios de transmisión que transmiten el movimiento de los medios motores controlados y pivotan el sistema concentrador secundario, el sistema estructural móvil y los espejos, dotando al concentrador solar lineal Fresnel de triple movimiento.

5

En una realización preferida, el movimiento del sistema concentrador secundario respecto al sistema estructural móvil es en la misma dirección y a la misma velocidad angular, manteniendo ambos sistemas en paralelo. De esta manera se consigue una optimización de la absorción de la energía solar por el tubo o tubos absorbedores al eliminar las pérdidas de final de tubo.

10

En otra realización preferida los espejos son planos. En otra realización preferida, los espejos son curvos, preferentemente con el foco dispuesto sobre el sistema concentrador secundario.

15

En otra realización preferida, el fluido caloportador es agua.

En una realización específica, los medios motores controlados comprenden:

20

- unos motores eléctricos, asociados a cada eje de pivote;
- un control eléctrico o electrónico de velocidad y/o de posición angular de cada motor eléctrico.

25

En otra realización específica, los medios de transmisión comprenden un eje y dos conjuntos de porta rodamiento y rodamiento, asociados a cada eje de pivote.

30

Con la utilización del CLF de tres movimientos se consigue: maximizar la absorción de energía solar por el sistema concentrador secundario, reducir la superficie necesaria para su instalación, reducir la separación entre varios CLF en su instalación conjunta y optimizar su aplicación a la calefacción o la refrigeración ya que permite obtener más energía en los meses de invierno que de los meses de verano, o viceversa.

35

El concentrador de la invención permite hacer un seguimiento solar a lo largo del tiempo de forma optimizada y además puede concentrar la radiación solar más eficientemente gracias a la posibilidad de disponer de un triple movimiento. Esto hace que se puedan fabricar equipos muy eficaces, pero a la vez muy compactos. Además, gracias a su flexibilidad de movimientos, la superficie necesaria para su instalación es reducida, lo cual es otro parámetro importante en aplicaciones como la edificación, donde el espacio disponible suele circunscribirse a la planta del edificio.

40

En una de las realizaciones de la invención se propone el balanceo en la dirección Norte-Sur, tanto del sistema estructural móvil como del sistema concentrador secundario, para que todos los rayos reflejados en la dirección Norte-Sur incidan sobre el tubo absorbedor, independientemente de la hora del día y del día del año anulando las pérdidas de final de tubo.

45

La invención resulta de aplicación en aquellos sectores en los que se fabrican o utilizan equipos para la generación de energía térmica a partir de la radiación, como por ejemplo el caso del sector de la edificación, donde se necesite agua caliente sanitaria, calefacción y/o refrigeración y energía eléctrica simultáneamente.

50

Debido a su alta eficiencia, también resulta de aplicación en la potabilización de agua y desalinización de agua.

Descripción de las figuras

5

La Fig. 1 muestra una vista lateral del CLF con triple movimiento. En esta figura se puede apreciar el sistema estructural fijo (1), el sistema estructural móvil (2) y el concentrador secundario (3). El sistema estructural móvil (2) sirve de soporte a un sistema concentrador primario (4) no representado en esta figura ya que se encuentra oculto, con los espejos (5) sin rotar, tras el sistema estructural móvil (2). La figura también muestra unos medios de transmisión (7) entre el sistema estructural fijo (1) y el sistema estructural móvil (2) que sirven para que el sistema estructural móvil (2) pueda balancear en la dirección Norte-Sur pivotando respecto a un eje primario (y) (representado en esta figura por un punto) en dirección Este-Oeste. En la figura también se representan otros medios de transmisión (7) entre el sistema estructural de fijo (1) y el sistema concentrador secundario (3) que sirven para que el sistema concentrador secundario (3) pueda balancear en la dirección Norte-Sur pivotando respecto a un eje secundario (x) (representado en esta figura por un punto) en dirección Este-Oeste. Asociados a los dos ejes anteriores también se muestran unos medios motores controlados (8). En la figura además se puede ver mediante una línea de trazos y puntos la dirección del eje reflector (z). En la parte inferior se indica la dirección cardinal Norte-Sur mediante una flecha con las letras N y S en sus extremos y perpendicularmente a ella, en forma de punto con una E en su interior, la dirección

La Fig. 2 muestra una vista frontal del CLF con triple movimiento de la figura anterior. En esta figura se puede apreciar el sistema estructural fijo (1), el sistema concentrador secundario (3), unos medios de transmisión (7) entre el sistema estructural de fijo (1) y el sistema concentrador secundario (3), el sistema concentrador primario (4), las filas de espejos (5) del sistema concentrador primario (4) y unos medios de transmisión (7) que permiten a las filas de espejos (5) balancear en dirección Este-Oeste pivotando respecto a un eje reflector (z) en dirección Norte-Sur. En la parte inferior se indica la dirección cardinal Este-Oeste mediante una flecha con las letras E y O en sus extremos y perpendicularmente a ella, en forma de punto con una N en su interior, la dirección Norte-Sur.

35

La Fig. 3 muestra el sistema concentrador primario (4). En esta figura se pueden apreciar las filas de espejos (5) del sistema concentrador primario (4), unos medios de transmisión (7) que permiten a las filas de espejos (5) balancear en dirección Este-Oeste pivotando respecto a un eje reflector (z) en dirección Norte-Sur y unos medios motores controlados (8). En la parte inferior se indican las direcciones cardinales Este-Oeste y Norte-Sur.

40

La Fig. 4 muestra el interior de un sistema concentrador secundario (3). En esta figura se puede apreciar un tubo absorbedor (9), una superficie especular (10) reflectora de la radiación reflejada en los espejos (5), un aislamiento (11), una tapa inferior (12) transparente y unos medios motores controlados (8).

45

Explicación de una forma de realización preferente

Para una mejor comprensión de la presente invención, se expone el siguiente ejemplo de realización preferente, descrito en detalle, que debe entenderse sin carácter limitativo del alcance de la invención.

50

El sistema estructural fijo (1) se construyó con tubo cuadrado de acero al carbono, cuya misión es la de soporte del sistema estructural móvil (2) y del sistema concentrador secundario (3). Este sistema estructural fijo (1) constaba de dos bases, una inferior y otra superior. Sobre la base inferior, se situaron unos medios de transmisión (7), que sirven para que el sistema estructural móvil (2) pueda balancear en la dirección Norte-Sur pivotando respecto a un eje primario (y) en dirección Este-Oeste. La energía de movimiento de rotación en la dirección Norte-Sur del sistema estructural móvil (2) la proporcionaba unos medios motores controlados (8) consistentes en un motor eléctrico y un control electrónico de posición angular. Sobre la base superior se situaron unos medios de transmisión (7). Estos medios de transmisión sirven para que el sistema concentrador secundario (3) pueda balancear en la dirección Norte-Sur pivotando respecto a un eje primario (x) orientado en dirección Este-Oeste. Estos medios de transmisión (7) se materializaron mediante un eje y dos conjuntos de porta rodamiento y rodamiento, asociados a cada eje de pivote. La energía de movimiento de rotación en la dirección Norte-Sur la proporcionaba otros medios motores controlados (8) similares a los anteriores.

El sistema estructural móvil (2) sirve de apoyo al sistema concentrador primario (4). Al sistema concentrador primario (4) se le hizo constar de unas filas de espejos (5). También se le dotó de unos medios de transmisión (7) que permiten a cada una de las filas de espejos (5) balancear en dirección Este-Oeste pivotando respecto a un eje reflector (z) en dirección Norte-Sur, y también se dispusieron unos medios motores controlados (8) consistentes en otro motor eléctrico y un control electrónico de posición angular para obtener este movimiento de rotación.

El sistema concentrador secundario (3) consta de un tubo absorbedor (9), una superficie especular (10) reflectora, un aislamiento (11), una tapa inferior (12) transparente, y unos medios motores (8) como los anteriores. A la superficie especular (10) reflectora se le dio la forma adecuada para concentrar sobre el tubo o tubos absorbedores (9) los rayos reflejados del sistema concentrador primario (4) que no incidían directamente sobre el tubo o tubos absorbedores (9). Fue fabricada en chapa de acero inoxidable pulido. El aislamiento (11) fue construido en lana de vidrio y sirve para evitar la transmisión de calor por conducción del tubo o tubos absorbedores (9) hacia el ambiente que lo rodea. La tapa inferior (12) fue fabricada en vidrio templado y sirve para que no se enfríe el tubo o tubos absorbedores (9) debido a las corrientes de aire que pudieran incidir sobre el sistema concentrador secundario (3). El tubo o tubos absorbedores (9) fueron fabricados de tubo de acero al carbono y sirve para que circule por su interior un fluido caloportador. El fluido caloportador era agua potable de calidad sanitaria obtenida de la red de abastecimiento de agua. Este fluido se calienta debido a la irradiancia solar directa que incide sobre este tubo. El tubo o tubos absorbedores (9) fueron pintados de negro mate con una pintura especial resistente a altas temperaturas.

REIVINDICACIONES

1. Concentrador solar lineal Fresnel que comprende:

- 5 - un sistema estructural fijo (1) anclado que sirve de soporte a un sistema concentrador secundario (3) el cual balancea en la dirección Norte-Sur pivotando respecto a un eje secundario (x) orientado en dirección Este-Oeste, y que también sirve de soporte a un sistema estructural móvil (2) que balancea en la dirección Norte-Sur pivotando respecto a un eje primario (y) en dirección Este-Oeste;
- 10 - un sistema estructural móvil (2) que sirve de soporte a un sistema concentrador primario (4);
- 15 - un sistema concentrador primario (4) que a su vez comprende uno o varios espejos (5) dispuestos en una o varias filas, donde cada uno de los espejos (5) balancea en dirección Este-Oeste pivotando respecto a un eje reflector (z) en dirección Norte-Sur y donde cada uno de los espejos (5) refleja la radiación solar sobre el sistema concentrador secundario (3);
- 20 - un sistema concentrador secundario (3), que a su vez contiene un fluido caloportador que circula por el interior del tubo o tubos absorbedores (9), que recoge la energía proyectada por los espejos (5) y la transporta;
- 25 - unos medios motores controlados (8) y unos medios de transmisión (7) que transmiten el movimiento de los medios motores controlados (8) y pivotan el sistema concentrador secundario (3), el sistema estructural móvil (2) y los espejos (5), dotando al concentrador solar de triple movimiento.

30 2. Concentrador solar según la reivindicación 1 **caracterizado** por que el movimiento del sistema concentrador secundario (3) respecto al sistema estructural móvil (2) es en la misma dirección y a la misma velocidad angular manteniendo ambos sistemas en paralelo.

35 3. Concentrador solar según la reivindicación 1 **caracterizado** por que los espejos (5) son planos.

4. Concentrador solar según la reivindicación 1 **caracterizado** por que los espejos (5) son curvos.

40 5. Concentrador solar según la reivindicación 1 **caracterizado** por que el fluido caloportador es agua.

45 6. Concentrador solar según la reivindicación 1 **caracterizado** por que los medios motores controlados (8) comprenden:

- unos motores eléctricos, asociados a cada eje de pivote;
- un control eléctrico o electrónico de velocidad y/o de posición angular de cada motor eléctrico.

7. Concentrador solar según la reivindicación 1 **caracterizado** por que los medios de transmisión (7) comprenden un eje y dos conjuntos de porta rodamiento y rodamiento, asociados a cada eje de pivote.

FIG. 1

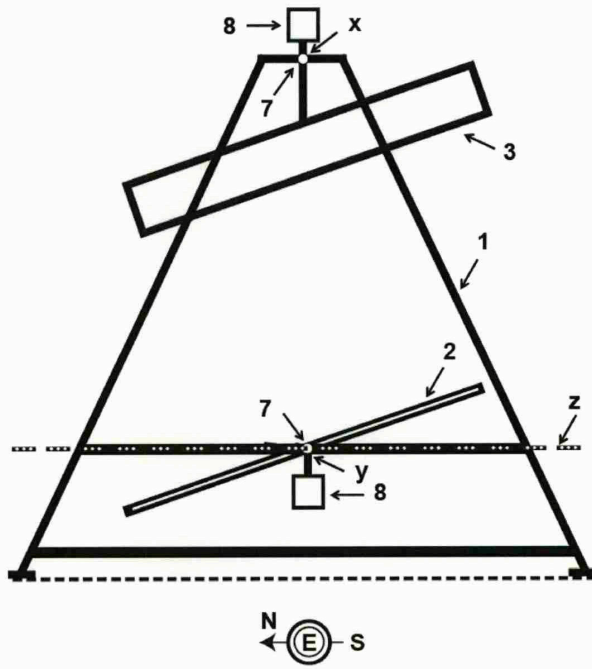


FIG. 2

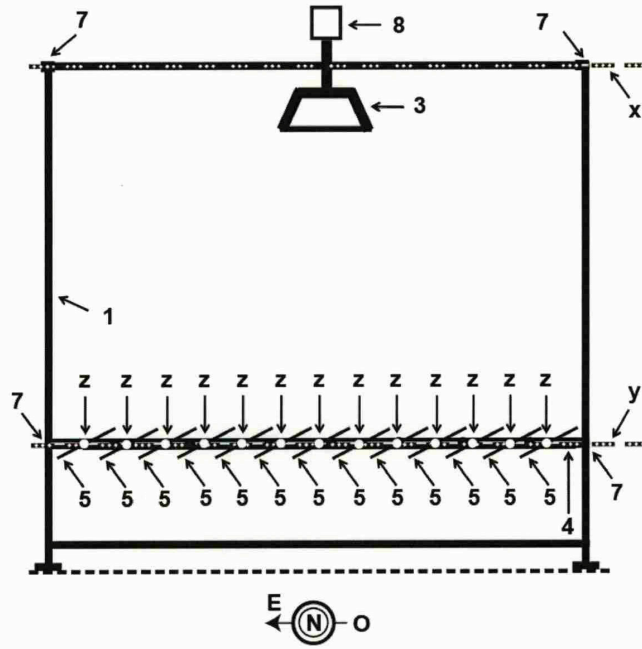


FIG. 3

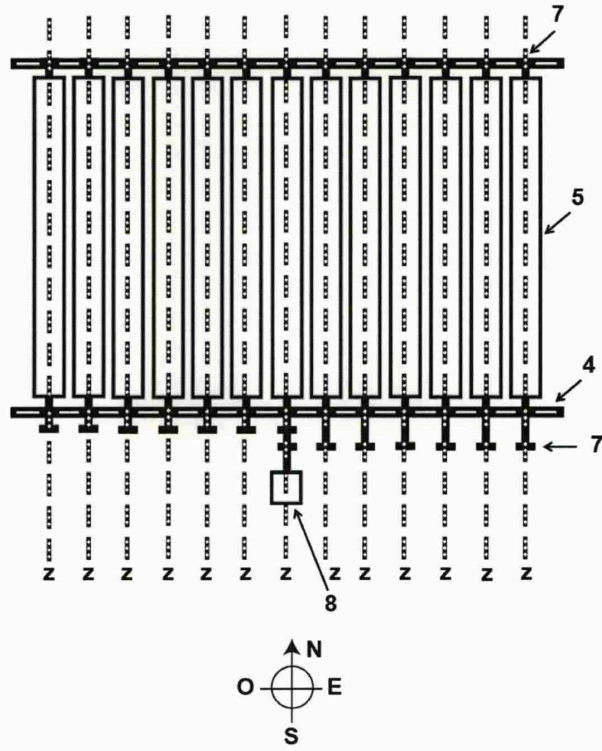
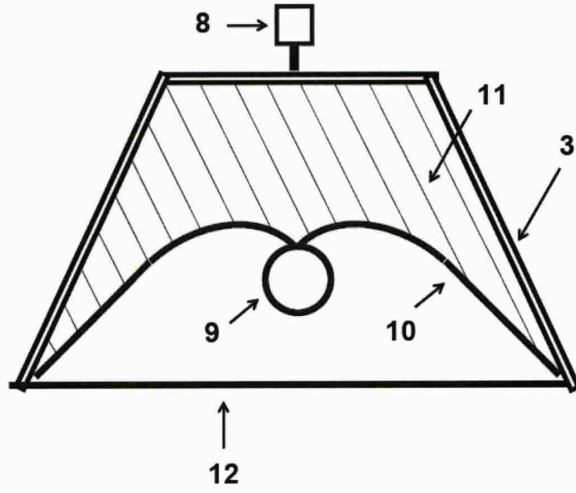


FIG. 4





- ②① N.º solicitud: 201600866
 ②② Fecha de presentación de la solicitud: 11.10.2016
 ③② Fecha de prioridad:

INFORME SOBRE EL ESTADO DE LA TECNICA

⑤① Int. Cl.: **F24J2/18** (2006.01)

DOCUMENTOS RELEVANTES

Categoría	⑤⑥ Documentos citados	Reivindicaciones afectadas
A	EP 2886974 A1 (QINGSUN DEV SAS) 24/06/2015, Párrafos [61, 62]; figuras.	1
A	CN 103383150 A (UNIV XI AN JIAOTONG) 06/11/2013, Figura & resumen de la base de datos WPI. Recuperado de Epoque; AN-2014-A99083.	1
A	WO 2013051316 A1 (SUMITOMO HEAVY INDUSTRIES et al.) 11/04/2013, Figuras 2, 12 & resumen de la base de datos Epodoc. Recuperado de Epoque AN-JP-2012067601-W.	1
A	US 2009056699 A1 (MILLS DAVID R et al.) 05/03/2009, Todo el documento.	1
A	ES 2557501 A1 (SOLATOM CSP S L) 26/01/2016, Todo el documento.	1
A	US 2013037072 A1 (POWELL TREVOR) 14/02/2013, Todo el documento.	1

Categoría de los documentos citados

- X: de particular relevancia
 Y: de particular relevancia combinado con otro/s de la misma categoría
 A: refleja el estado de la técnica

- O: referido a divulgación no escrita
 P: publicado entre la fecha de prioridad y la de presentación de la solicitud
 E: documento anterior, pero publicado después de la fecha de presentación de la solicitud

El presente informe ha sido realizado

- para todas las reivindicaciones para las reivindicaciones nº:

Fecha de realización del informe 06.02.2017	Examinador J. Merello Arvilla	Página 1/4
-------------------------------------------------------	-----------------------------------------	----------------------

Documentación mínima buscada (sistema de clasificación seguido de los símbolos de clasificación)

F24J

Bases de datos electrónicas consultadas durante la búsqueda (nombre de la base de datos y, si es posible, términos de búsqueda utilizados)

INVENES, EPODOC, WPI

Fecha de Realización de la Opinión Escrita: 06.02.2017

Declaración

Novedad (Art. 6.1 LP 11/1986)	Reivindicaciones 1-7	SI
	Reivindicaciones	NO
Actividad inventiva (Art. 8.1 LP11/1986)	Reivindicaciones 1-7	SI
	Reivindicaciones	NO

Se considera que la solicitud cumple con el requisito de aplicación industrial. Este requisito fue evaluado durante la fase de examen formal y técnico de la solicitud (Artículo 31.2 Ley 11/1986).

Base de la Opinión.-

La presente opinión se ha realizado sobre la base de la solicitud de patente tal y como se publica.

1. Documentos considerados.-

A continuación se relacionan los documentos pertenecientes al estado de la técnica tomados en consideración para la realización de esta opinión.

Documento	Número Publicación o Identificación	Fecha Publicación
D01	EP 2886974 A1 (QINGSUN DEV SAS)	24.06.2015
D02	CN 103383150 A (UNIV XI AN JIAOTONG)	06.11.2013
D03	WO 2013051316 A1 (SUMITOMO HEAVY INDUSTRIES et al.)	11.04.2013

2. Declaración motivada según los artículos 29.6 y 29.7 del Reglamento de ejecución de la Ley 11/1986, de 20 de marzo, de Patentes sobre la novedad y la actividad inventiva; citas y explicaciones en apoyo de esta declaración

Los documentos D01-D03 del estado de la técnica divulgan concentradores solares lineales Fresnel que cuentan con un sistema concentrador primario que comprende varios espejos dispuestos en filas los cuales pivotan sobre un eje longitudinal a los mismos y reflejan la radiación solar sobre un sistema concentrador secundario. Dicho sistema concentrador secundario cuenta con unos tubos absorbedores por cuyo interior circula un fluido caloportador que recoge la energía proyectada por los espejos y la transporta. Los concentradores solares divulgados por los documentos indicados se diferencian del propuesto por la reivindicación 1 de la solicitud de patente P201600866 principalmente en que:

- el concentrador secundario es fijo y por tanto no balancea en la dirección norte-sur,
- no cuentan con un sistema estructural fijo anclado que sirva de soporte al concentrador secundario y a una estructura que balancea en la dirección norte-sur, la cual a su vez soporta al concentrador primario dotando al concentrador solar de triple movimiento.

Por lo indicado la reivindicación 1 de la solicitud de patente P201600866 no se encuentra divulgada en el estado de la técnica y cuenta por tanto con novedad (Ley 11/1986, Art.6.1.).

A la luz del estado de la técnica indicado, no se considera evidente para un experto en la materia que partiera de dicho estado de la técnica el llegar a proponer un concentrador solar lineal Fresnel con triple movimiento como el de la reivindicación en estudio. Por tanto dicha reivindicación 1 presenta actividad inventiva (Ley 11/1986, Art.8.1.) por no resultar del estado de la técnica de una manera evidente para un experto en la materia.

Por contar la reivindicación 1 con novedad y actividad inventiva las reivindicaciones 2 a 7, que son dependientes de la misma, cuentan a su vez con novedad (Ley 11/1986, Art. 6.1.) y con actividad inventiva (Ley 11/1986, Art. 8.1.).