

19



OFICINA ESPAÑOLA DE
PATENTES Y MARCAS

ESPAÑA



11 Número de publicación: **2 598 809**

21 Número de solicitud: 201500591

51 Int. Cl.:

H02M 7/537 (2006.01)

H02M 1/08 (2006.01)

12

PATENTE DE INVENCION

B1

22 Fecha de presentación:

30.07.2015

43 Fecha de publicación de la solicitud:

30.01.2017

Fecha de concesión:

19.12.2017

45 Fecha de publicación de la concesión:

27.12.2017

73 Titular/es:

**UNIVERSIDAD DE VALLADOLID (75.0%)
Plaza de Santa Cruz, 8
47002 Valladolid (Valladolid) ES y
UNIVERSIDAD POLITÉCNICA DE MADRID
(25.0%)**

72 Inventor/es:

**MARTÍNEZ RODRIGO, Fernando ;
DE PABLO GÓMEZ, Santiago ;
HERRERO DE LUCAS, Luis Carlos y
RAMÍREZ PRIETO, Dionisio**

54 Título: **Convertidor multinivel fuente de corriente**

ES 2 598 809 B1

19



OFICINA ESPAÑOLA DE
PATENTES Y MARCAS

ESPAÑA



11 Número de publicación: **2 598 809**

21 Número de solicitud: 201500591

57 Resumen:

Sistema y procedimiento de control de un convertidor modular multinivel como fuente de corriente.

El sistema comprende:

2) Medios de medida de la tensión continua V_{DC} y alterna v_{Oabc} del convertidor.

3) Medios de medida de la tensión de red φ_{abc} .

4) Medios de medida de la corriente alterna i_{abc} .

5) Medios de medida de la tensión φ_{SM} en los módulos.

6) Medios de control encargados de:

a. Obtener el ángulo θ del vector de la tensión de red φ_{abc} .

b. Obtener las componentes $\alpha\beta$ de la tensión de red φ_{abc} (v_α y v_β) y de la corriente alterna i_{abc} (i_α e i_β).

c. Obtener las componentes dq de la tensión de red φ_{abc} (v_d y v_q) y de la corriente alterna i_{abc} (i_d e i_q).

d. Generar las referencias de corriente alterna i_{abc} en ejes dq (i_d^* e i_q^*).

e. Obtener las referencias de corriente alterna i_{abc} en ejes $\alpha\beta$ (i_α^* e i_β^*).

f. Obtener las referencias de corriente alterna i_{abc}^* .

g. Calcular el número de módulos en estado ON en cada rama.

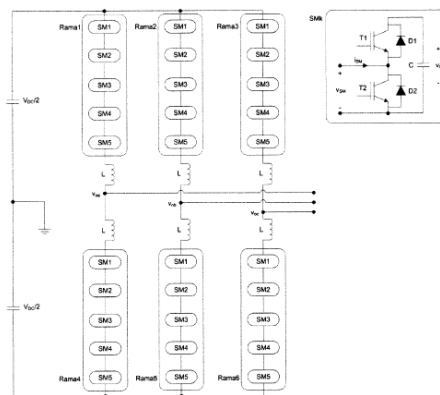


Figura 1

ES 2 598 809 B1

DESCRIPCIÓN

Convertidor multinivel fuente de corriente.

5 **Sector de la técnica**

Primer sector: ELECTRÓNICA DE POTENCIA

10 Segundo sector: CONVERTIDORES ELECTRÓNICOS PARA APLICACIONES DE ALTA TENSIÓN

Estado de la técnica

15 Los convertidores utilizados en la transmisión en corriente continua de alta tensión (HVDC) son fundamentalmente de dos tipos, mientras que un tercer tipo se puede encontrar más a nivel de investigación y está empezando a utilizarse en algunas instalaciones. Los dos tipos de comúnmente utilizados son el convertidor conmutado por línea (LCC) y el convertidor en fuente de tensión (VSC). Los convertidores VSC pueden ser de dos niveles o multinivel. A nivel de investigación y experimentación se encuentra el
20 convertidor modular multinivel (MMC), introducido por primera vez para aplicaciones HVDC por Marquardt. Los convertidores MMC tienen las siguientes ventajas sobre otras topologías utilizadas en la

- 25 1) El almacenamiento de energía capacitiva se distribuye.
- 2) Es una topología modular, por lo que es fácilmente escalable.
- 3) Debido a la gran cantidad de niveles, los filtros y transformador pueden no ser necesarios.
- 30 4) La frecuencia de conmutación resultante es alta.

La desventaja es el gran número de semiconductores y drivers que se necesitan. Además, la energía almacenada en los condensadores es mayor que en los
35 convertidores VSC de dos o tres niveles convencionales. Es una topología muy interesante, no sólo para la transmisión HVDC, sino también para otras aplicaciones, como: accionamiento de motores, STATCOM, convertidores back-to-back, generación solar y eólica, convertidores matriciales y más.

40 Para controlar el voltaje de salida del convertidor, el estado del arte ofrece varias posibilidades:

- 45 1) Control PWM multinivel. Toma la referencia de la tensión de salida como punto de partida, calcula el valor medio de la tensión de referencia en cada período de PWM, y determina el tiempo que tienen que estar los módulos en ON para que el valor medio de salida sea el mismo.
- 2) Control PWM con desplazamiento de fase de la portadora. Se basa en la comparación de la referencia de la tensión de salida con un número de portadoras triangulares igual al número de módulos por rama.
- 50

3) Control predictivo. Calcula, cada periodo de conmutación, una función de coste para cada una de las combinaciones de estado de los módulos, y selecciona el estado con la función de coste más bajo.

5 Los sistemas de control de la tensión de salida del convertidor presentan el inconveniente de la complejidad y la necesidad de una elevada potencia de cálculo. Cada uno de los tres sistemas de control de la tensión de salida requiere hacer una elevada cantidad de operaciones en un tiempo muy pequeño. Además, el sistema tiene la complejidad de necesitar un lazo de control de corriente exterior al control de la tensión y un bloque de
10 desacoplo de las ecuaciones de conexión con la red en los ejes d y q.

N. Flourentzou, V.G. Agelidis, GD. Demetriades, VSC-based HVDC power transmission systems: an overview, IEEE Trans Power Electron. 2009; 24(3):592-602.

15 M. Montilla-DJesus, D. Santos-Martín, S. Arnaltes, E.D. Castronuovo. Optimal reactive power allocation in an offshore wind farms with LCC-HVdc link connection. Renew Energy. 2012; 40(1): 157-66.

20 A. Lesnicar, R. Marquardt, An innovative modular multilevel converter topology suitable for a wide power range. Proc. Power Tech Conference; 23-26 Jun. 2003. Bologna-Italy.

S. Rohner, S. Bernet, M. Hiller, R. Sommer, Modulation, Josses, and semiconductor requirements of modular multilevel converters, IEEE Trans Ind Electron. 2010; 57(8):2633-42.

25 M. Zhang, L. Huang, W. Yao, Z. Lu, Circulating harmonic current elimination of a CPS-PWM-based modular multilevel converter with a plug-in repetitive controller, IEEE Trans Power Electron. 2014; 29(4):2083-97.

30 S. Du, J. Liu, A study on de voltage control for chopper-cell-based modular multilevel converters in D-STATCOM application, IEEE Trans Power Deliver. 2013; 28(4):2030-8.

35 H. Mohammadi P., M. Tavakoli Bina, A transformerless medium-voltage STATCOM topology based on extended modular multilevel converters, IEEE Trans Power Electron. 2011; 26(5): 1534-45.

E.N. Abildgaard, M. Molinas, Modelling and control of the modular multilevel converter (MMC), Energy Procedia. 2012; 20:227-36.

40 **Descripción de la invención**

La presente invención resuelve los problemas anteriormente citados de los sistemas de generación de la tensión de salida (complejidad y necesidad de elevada potencia de cálculo). Sustituye el lazo de control de corriente, más el bloque de desacoplo de las
45 ecuaciones de tensión, más el modulador de tensión, por un único bloque de control de corriente.

El sistema que se ha inventado permite el control directo de la corriente de salida del convertidor, mediante el accionamiento apropiado de los módulos de las distintas ramas.

50

La estructura del MMC se puede ver en la Figura 1. Tiene 6 ramas, formadas por la conexión en serie de varios módulos y una inductancia. Cada módulo está formado por dos IGBTs, dos diodos y un condensador. El número de módulos en estado ON en las ramas superior e inferior se denominan n_u y n_1 respectivamente. La suma de ambos debe ser igual al número de módulos n por rama, $n = n_u + n_1$. Por ello, la tensión de cada módulo debe regularse a un valor igual a $v_c = V_{DC}/n$.

La tensión de salida de cada rama v_{oabc} solo puede tomar uno de $n + 1$ valores discretos. Por ejemplo, si $n = 5$ (Tabla 1), el número de valores de v_{oabc} es 6: $\left\{-\frac{V_{DC}}{2} + 0v_c, \dots, -\frac{V_{DC}}{2} + 5v_c\right\}$. En la Tabla 1 se indican el número de módulos de la rama superior n_u e inferior n_1 de cada fase que hay que conectar en ON en cada caso.

El sistema y procedimiento de control de un convertidor modular multinivel (MMC) como fuente de corriente comprende:

- 1) Medios de medida de la tensión v_{DC} en la zona de corriente continua.
- 2) Medios de medida de la tensión de la red eléctrica v_{abc} .
- 3) Medios de medida de la tensión de salida del convertidor MMC v_{oabc} .
- 4) Medios de medida de la corriente i_{abc} en la zona de corriente alterna.
- 5) Medios de medida de la tensión v_{SM} en los módulos del convertidor.
- 6) Medios de control encargados de:
 - a. Obtener el ángulo θ del vector de la tensión de red v_{abc} .
 - b. Obtener las componentes α y β de la tensión de red v_{abc} (v_α y v_β) y de la corriente del convertidor i_{abc} (i_α e i_β).
 - c. Obtener las componentes d y q de la tensión de red v_{abc} (v_d y v_q) y de la corriente del convertidor i_{abc} (i_d e i_q).
 - d. Generar las referencias de corriente del convertidor i_{abc} en los ejes d y q (i_d^* e i_q^*).
 - e. Obtener las referencias de corriente del convertidor i_{abc} en los ejes α y β (i_α^* e i_β^*).
 - f. Obtener las referencias de la corriente del convertidor i_{abc}^* .
 - g. Calcular el número de módulos que tienen que estar en estado ON en cada rama del MMC.

Breve descripción de la invención

Se trata de un sistema y procedimiento para controlar convertidores MMC como fuentes de corriente. El sistema de control consta de elementos de medida de varias tensiones y corrientes, y elementos de cálculo que pueden ser procesadores digitales o bien FPGA.

El procedimiento de control es un sistema iterativo que en cada ciclo toma los valores de los elementos de medida y genera el número de módulos ON/OFF β en cada rama del MMC.

- 5 En cada iteración, se mide si la corriente de cada fase está dentro o fuera de una banda de corriente definida alrededor de la corriente de referencia de dicha fase. Si está dentro, el número de módulos en estado ON de cada rama (denominado n_u si es una rama superior, y n_l si es una rama inferior) se mantiene igual que en la iteración anterior. Si está fuera de la banda de corriente, se varía (aumenta o reduce) la tensión de salida
10 (parte de corriente alterna) del MMC para conseguir que el valor de la corriente alterna vuelva a entrar dentro de la banda. Si la corriente alterna ha superado la banda, la salida del MMC se elige que sea la inmediatamente inferior a la tensión de la red eléctrica, mientras que si la corriente alterna es inferior a la banda se impone una tensión de salida del MMC inmediatamente superior a la tensión de la red.

15

Explicación de las figuras y tablas

- La Figura 1 muestra, según el estado del arte, un MMC trifásico con 5 módulos (SM) por rama. En la parte superior derecha aparece la estructura de cada SM.

20

La Figura 2 muestra, según el estado del arte, el diagrama de conexión del MMC a la red eléctrica por medio de una inductancia.

- La Figura 3 muestra el esquema de control general. Incluye, según el estado del arte, un regulador PI para la potencia activa P o para la tensión en corriente continua V_{DC} , y un regulador PI para la potencia reactiva Q . Emplea, según el estado del arte, módulos para la transformación entre componentes abc , $\alpha\beta$ y dq . La invención está incluida en el bloque "Comparador en fuente de corriente".

25

- La Figura 4 muestra: (a) los valores discretos que puede tomar la tensión de salida v_0 del MMC, y que los valores de la tensión de red v_f tienen forma senoidal y están comprendidos dentro del rango de los valores de v_0 ; (b) la conexión a red de cada fase; (c) el control de la corriente del MMC i_f dentro de una banda ε de corriente alrededor del valor de referencia i_f^* .

35

- La Figura 5 muestra el procedimiento de control de un convertidor modular multinivel (MMC) como fuente de corriente: (a) los niveles discretos de v_0 que se pueden aplicar son los inmediatamente superior e inferior a la tensión de red v_f ; (b) cuando la corriente i_f supera la banda de corriente, se aplica una tensión v_0 inmediatamente inferior a la tensión de red v_f , mientras que cuando la corriente i_f abandona la banda de corriente por la parte inferior, se aplica la tensión del MMC inmediatamente superior a la tensión de red v_f ; (c) diagrama del procedimiento.

40

- La Figura 6 se refiere al ejemplo de aplicación y muestra las tensiones de salida v_{oabc} del MMC, las tensiones de la red eléctrica v_{abc} , las corrientes de salida del convertidor i_{abc} y los valores de referencia de las corrientes de salida del convertidor i_{abc}^* .

45

La Figura 7 se refiere al ejemplo de aplicación y muestra los armónicos de la corriente i_a de la primera fase.

La Tabla 1 muestra, según el estado del arte, los niveles de la tensión de salida del MMC v_{oabc} en función del número de SM en ON de la rama superior n_u y de la rama inferior n_l de cada fase, donde $v_c = v_{DC}/n$.

- 5 La Tabla 2 muestra los parámetros de simulación empleados en el ejemplo de realización de la invención.

Descripción detallada de la invención

10 La invención se refiere al control de un convertidor MMC conectado a la red eléctrica mediante una inductancia de acoplamiento (Figura 2) y controlado en fuente de corriente. Las potencias activa P y reactiva Q se controlan mediante dos reguladores proporcional-integral PI (Figura 3). Otra opción es sustituir el regulador de potencia activa P por un regulador de tensión de corriente continua V_{DC} . De los reguladores PI se obtienen las referencias de las corrientes en los ejes directo i_d^* y en cuadratura i_q^* respecto del vector de tensión de red v_{abc} . A partir de estas corrientes se obtienen las referencias de las corrientes de las tres fases i_{abc}^* . El ángulo θ para la transformación de Park se obtiene de las tensiones de la red v_{abc} , normalmente mediante un PLL. Los valores de P y Q se obtienen a partir de las corrientes i_{abc} y las tensiones v_{abc} de la red.

20 La tensión de salida de cada rama v_{oabc} puede tomar $n + 1$ valores distintos (Figura 4a), según el número de módulos en ON en las ramas superior n_u e inferior n_l ($n_u + n_l = n$):

$$v_o = -\frac{V_{DC}}{2} + n_l v_c$$

25 En esta invención, la corriente de fase i_r (Figura 4b) se mantiene en una banda alrededor de la corriente de referencia i_f^* (Figura 4c) mediante el control de la tensión de salida de cada fase v_o (Figura 4b).

30 El incremento de la corriente de la inductancia i_r depende del voltaje en sus extremos, $\Delta i_f = \frac{1}{L_c} \int (v_o - v_f) dt$. La corriente de la inductancia i_r aumenta o se reduce dependiendo de que el voltaje en la inductancia sea positivo o negativo, respectivamente. Cuando el número de módulos n de cada rama es reducido, el voltaje de cada módulo es, normalmente, suficiente para dirigir la corriente de la inductancia i_f de forma efectiva hacia su valor de referencia i_f^* . Por ello, en esta invención se ha incluido un nuevo procedimiento en el que la tensión de salida del MMC v_{oabc} toma los valores adyacentes al valor de la tensión de la red v_{abc} para dirigir la corriente i_r de forma efectiva hacia su valor de referencia i_f^* . Dichos valores adyacentes son: $-\frac{V_{DC}}{2} + (k+1)v_c$ y $-\frac{V_{DC}}{2} + kv_c$ (Figura 5a). Para obtener estos valores de la tensión v_o , se deben conectar en ON un número de módulos (SM) igual a $n_l = k$. El motivo de elegir estos valores de v_o es reducir el valor de la inductancia de acoplamiento con la red L_c , aprovechando que la tensión v_o puede variar en escalones pequeños debido al empleo de un convertidor multinivel.

45 El procedimiento de control de esta invención es el siguiente. Cuando la corriente i_f se distancia del valor de referencia i_f^* una magnitud superior a la banda ϵ , se calcula la tensión v_{oabc} necesaria, la cual tendrá una distancia respecto de la tensión de red v_{abc} lo más pequeña que sea posible (Figura 5b). La tensión v_{oabc} responde a las siguientes fórmulas:

$$v_o = -\frac{V_{DC}}{2} + (k + 1)v_C$$

y

$$v_o = -\frac{V_{DC}}{2} + kv_C$$

5

que se emplean, respectivamente, cuando la corriente i_r ha salido por debajo y por encima de la banda ε alrededor de i_r^* . La constante k se calcula para que los valores $-\frac{V_{DC}}{2} + kv_C$ y $\frac{V_{DC}}{2} + (k + 1)v_C$ sean los niveles adyacentes a la tensión de la red v_f (Figuras 5a y 5b):

10

$$k = \text{ent} \left(\left(v_f + \frac{V_{DC}}{2} \right) / v_C \right)$$

15 La expresión "ent" significa redondeo al entero más próximo tendiendo hacia menos infinito.

El diagrama del procedimiento se puede ver en la Figura 5c. Al principio, se analiza si la corriente i_r supera la banda por la parte superior, $i_r > (i_r^* + \varepsilon)$, y, en caso afirmativo, se cambia el número de módulos en la rama inferior n_1 al valor k , para que la tensión de salida v_o sea igual a $-\frac{V_{DC}}{2} + kv_C$. Después, se verifica si la corriente i_r se sale por la parte inferior de la banda, $i_r < (i_r^* - \varepsilon)$, y, en caso afirmativo, se cambia el número de módulos en la rama inferior n , al valor $(k + 1)$, para que la tensión de salida v_o sea igual a $-\frac{V_{DC}}{2} + (k + 1)v_C$. Cuando la corriente i_r se encuentra dentro de la banda, no se cambia el valor de n_1 respecto de la iteración anterior. La parte final es el cálculo de n_u en función de n_1 .

25

Ejemplo de realización de la invención

Se presenta un ejemplo de realización con 5 módulos por rama ($n = 5$), y las gráficas de las variables obtenidas mediante simulación empleando los parámetros de la Tabla 2. El significado de los parámetros que no han aparecido previamente es:

30

| | |
|-----------------------|---|
| T_s | Paso de simulación general |
| 35 T_{cr} | Paso de simulación del regulador de corriente |
| T_{PQR} | Paso de simulación de los reguladores de P y Q |
| 40 $K_{p,P}; k_{i,P}$ | Constantes proporcional e integral del regulador de P |
| $K_{p,Q}; k_{i,Q}$ | Constantes proporcional e integral del regulador de Q |

40

Las tensiones y corrientes se pueden ver en la Figura 6. Las tensiones tienen 6 niveles que son siempre los valores inmediatamente superior e inferior a la tensión de red. Se observa que las corrientes siguen perfectamente los valores de sus referencias. Los

45

armónicos de las corrientes de fase (Figura 7) son inferiores a los valores límites establecidos por la normativa, tanto en distorsión armónica total como en magnitud de los armónicos individuales.

REIVINDICACIONES

- 5 1. Sistema de control de un convertidor modular multinivel (MMC) como fuente de corriente, **caracterizado** porque comprende:
- 10 a. Medios de medida de la tensión V_{DC} en la zona de corriente continua.
- b. Medios de medida de la tensión v_{abc} en la zona de corriente alterna.
- 15 c. Medios de medida de la corriente i_{abc} en la zona de corriente alterna.
- d. Medios de medida de la tensión v_{uabc} y v_{1abc} en las ramas superior e inferior, respectivamente, del convertidor.
- e. Medios de control
- 20 2. Sistema de control según la reivindicación 1, **caracterizado** porque el medio de control es un procesador digital de señal.
3. Sistema de control según la reivindicación 1, **caracterizado** porque el medio de control es una FPGA.
- 25 4. Procedimiento de control de un convertidor modular multinivel (MMC) como fuente de corriente **caracterizado** porque el medio de control, según reivindicaciones 1, 2 y 3, se encarga de realizar las siguientes acciones:
- 30 a. Obtener el ángulo θ del vector de la tensión de red v_{abc} .
- b. Obtener las componentes $\alpha\beta$ de la tensión de red v_{abc} (v_α y v_β) y de la corriente alterna i_{abc} (i_α e i_β).
- 35 c. Obtener las componentes dq de la tensión de red v_{abc} (v_d y v_q) y de la corriente alterna i_{abc} (i_d e i_q).
- d. Generar las referencias de corriente alterna i_{abc} en ejes dq (i_d^* e i_q^*).
- e. Obtener las referencias de corriente alterna i_{abc} en ejes $\alpha\beta$ (i_α^* e i_β^*).
- 40 f. Obtener las referencias de corriente alterna i_{abc}^* .
- g. Calcular el número de módulos en estado ON en cada rama.
- 45 5. Procedimiento de control de un convertidor modular multinivel (MMC) como fuente de corriente **caracterizado** porque el medio de control, según reivindicaciones 1 a 4, se encarga de calcular el número de módulos en estado ON en cada rama según el procedimiento descrito a continuación:
- 50 Cuando la corriente i_r se distancia del valor de referencia i_r^* una magnitud superior a la banda ε , se calcula la tensión v_{oabc} mediante las siguientes fórmulas:

$$v_o = -\frac{V_{DC}}{2} + (k + 1)v_c$$

y

$$v_o = -\frac{V_{DC}}{2} + kv_c$$

5

que se emplean, respectivamente, cuando la corriente i_r ha salido por debajo y por encima de la banda ε alrededor de i_r^* . La constante k se calcula para que los valores $-\frac{V_{DC}}{2} + kv_c$ y $-\frac{V_{DC}}{2} + (k + 1)v_c$ sean los niveles adyacentes a la tensión de la red v_f

10 mediante la siguiente ecuación:

$$k = \text{ent} \left(\left(v_f + \frac{V_{DC}}{2} \right) / v_c \right)$$

15 La expresión "ent" significa redondeo al entero más próximo tendiendo hacia menos infinito.

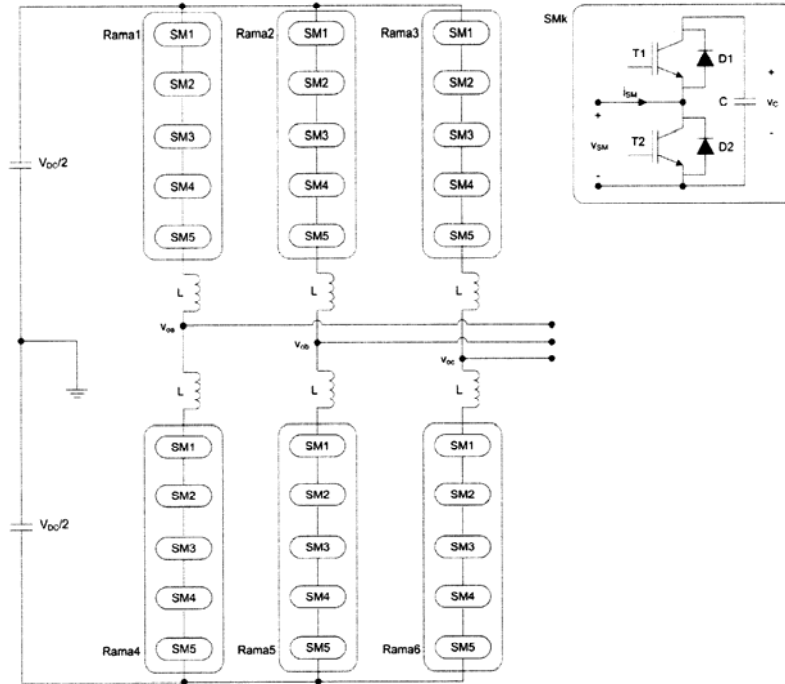


Figura 1

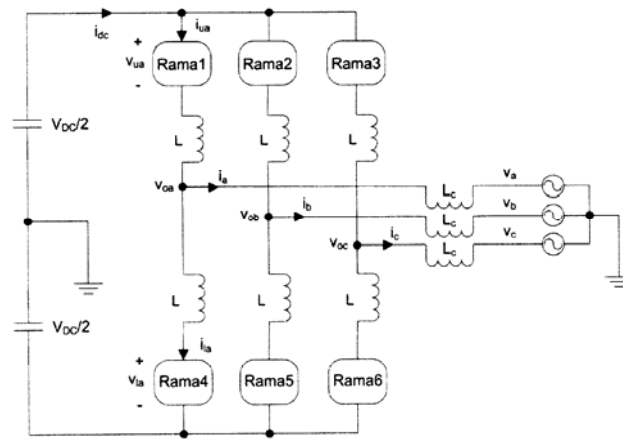


Figura 2

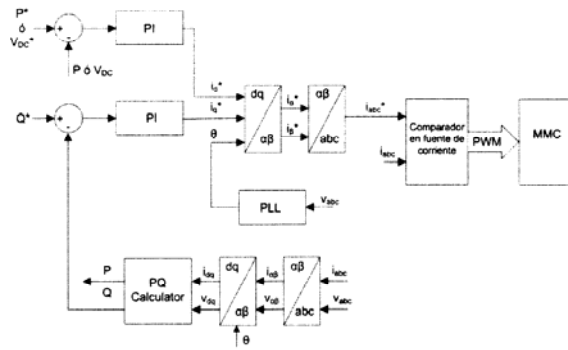


Figura 3

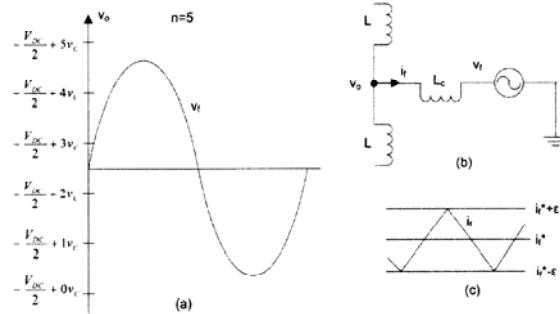


Figura 4

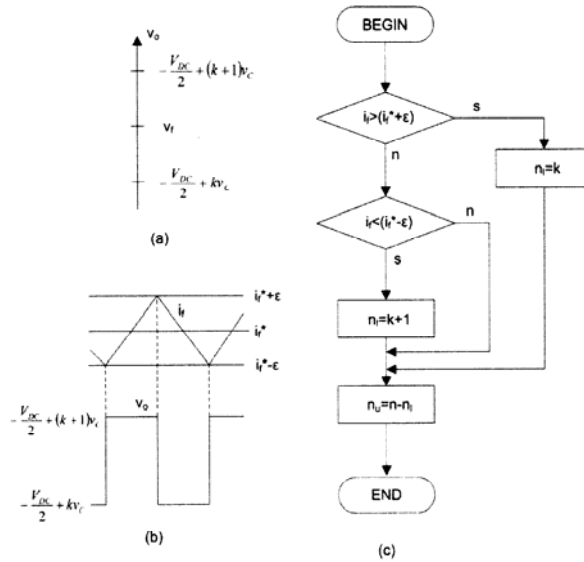


Figura 5

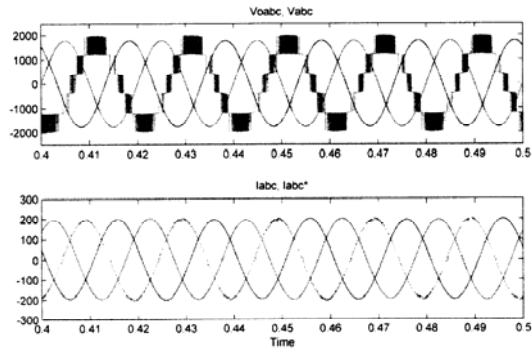


Figura 6

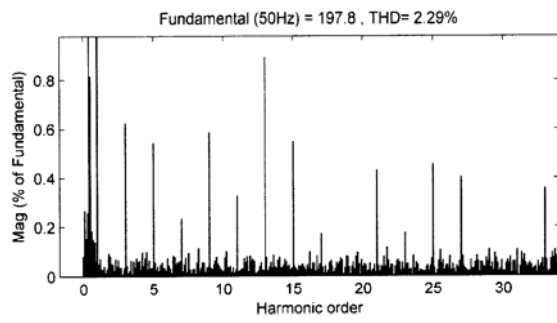


Figura 7

| n_u | n_l | v_{oabc} |
|-------|-------|----------------------------|
| 5 | 0 | $-\frac{V_{DC}}{2} + 0v_c$ |
| 4 | 1 | $-\frac{V_{DC}}{2} + 1v_c$ |
| 3 | 2 | $-\frac{V_{DC}}{2} + 2v_c$ |
| 2 | 3 | $-\frac{V_{DC}}{2} + 3v_c$ |
| 1 | 4 | $-\frac{V_{DC}}{2} + 4v_c$ |
| 0 | 5 | $-\frac{V_{DC}}{2} + 5v_c$ |

Tabla 1

| | |
|-------------|-------------|
| n | 5 |
| T_s | 5 μ s |
| T_{cr} | 15 μ s |
| T_{PQR} | 120 μ s |
| V_{DC} | 4kV |
| C | 30mF |
| L | 375 μ H |
| $V_{f,rms}$ | 1250V |
| ϵ | 3A |
| L_c | 3mH |
| P^* | 370kW |
| Q^* | -370kVAR |
| $k_{p,P}$ | 0 |
| $k_{i,P}$ | 0,1 |
| $k_{p,Q}$ | 0 |
| $k_{i,Q}$ | -0,1 |

Tabla 2



OFICINA ESPAÑOLA
DE PATENTES Y MARCAS

ESPAÑA

②¹ N.º solicitud: 201500591

②² Fecha de presentación de la solicitud: 30.07.2015

③² Fecha de prioridad:

INFORME SOBRE EL ESTADO DE LA TECNICA

⑤¹ Int. Cl.: **H02M7/537** (2006.01)
H02M1/08 (2006.01)

DOCUMENTOS RELEVANTES

| Categoría | ⑤ ⁶ Documentos citados | Reivindicaciones afectadas |
|-----------|--|----------------------------|
| X | VISHAL VERMA et al. Decoupled indirect current control of DFIG for wind energy applications. Power Electronics (IICPE), 2010 India International Conference on, 20110128 IEEE 28.01.2011 VOL: Págs: 1-6 ISBN 978-1-4244-7883-5; ISBN 1-4244-7883-9 Doi: doi:10.1109/IICPE.2011.5728149. | 1-4 |
| A | | 5 |
| A | EBRAHIM ADABI M et al. Common mode voltage reduction with a modified hysteresis current control strategy. Power Electronics, Drive Systems and Technologies Conference (PEDSTC), 2011 2nd, 20110216 IEEE 16.02.2011 VOL: Págs: 415-420 ISBN 978-1-61284-422-0; ISBN 1-61284-422-7 Doi: doi:10.1109/PEDSTC.2011.5742457. | 1-5 |
| A | RODRIGUEZ J et al. Multilevel Converters: An Enabling Technology for High-Power Applications. PROCEEDINGS OF THE IEEE, 20091101 IEEE. NEW YORK, US 01.11.2009 VOL: 97 No: 11 Págs: 1786-1817 ISSN 0018-9219 Doi: doi:10.1109/JPROC.2009.2030235. | 1-5 |
| A | AYMAN BLORFAN et al. A three-phase hybrid active power filter with photovoltaic generation and hysteresis current control. IECON 2011 - 37th Annual Conference on IEEE Industrial Electronics Society, 20111107 IEEE 07.11.2011 VOL: Págs: 4316-4321 ISBN 978-1-61284-969-0; ISBN 1-61284-969-5 Doi: doi:10.1109/IECON.2011.6120018. | 1-5 |

Categoría de los documentos citados

X: de particular relevancia

Y: de particular relevancia combinado con otro/s de la misma categoría

A: refleja el estado de la técnica

O: referido a divulgación no escrita

P: publicado entre la fecha de prioridad y la de presentación de la solicitud

E: documento anterior, pero publicado después de la fecha de presentación de la solicitud

El presente informe ha sido realizado

para todas las reivindicaciones

para las reivindicaciones nº:

Fecha de realización del informe
28.06.2016

Examinador
M. P. López Sabater

Página
1/4

Documentación mínima buscada (sistema de clasificación seguido de los símbolos de clasificación)

H02M

Bases de datos electrónicas consultadas durante la búsqueda (nombre de la base de datos y, si es posible, términos de búsqueda utilizados)

INVENES, EPODOC, IEEE, Elsevier

Fecha de Realización de la Opinión Escrita: 28.06.2016

Declaración

| | | |
|---|----------------------|-----------|
| Novedad (Art. 6.1 LP 11/1986) | Reivindicaciones 2-5 | SI |
| | Reivindicaciones 1 | NO |
| Actividad inventiva (Art. 8.1 LP11/1986) | Reivindicaciones 5 | SI |
| | Reivindicaciones 1-4 | NO |

Se considera que la solicitud cumple con el requisito de aplicación industrial. Este requisito fue evaluado durante la fase de examen formal y técnico de la solicitud (Artículo 31.2 Ley 11/1986).

Base de la Opinión.-

La presente opinión se ha realizado sobre la base de la solicitud de patente tal y como se publica.

1. Documentos considerados.-

A continuación se relacionan los documentos pertenecientes al estado de la técnica tomados en consideración para la realización de esta opinión.

| Documento | Número Publicación o Identificación | Fecha Publicación |
|-----------|---|-------------------|
| D01 | VISHAL VERMA et al. Decoupled indirect current control of DFIG for wind energy applications. Power Electronics (IICPE), 2010 India International Conference on, 20110128 IEEE 28.01.2011 VOL: Págs: 1-6 ISBN 978-1-4244-7883-5; ISBN 1-4244-7883-9 Doi: doi:10.1109/IICPE.2011.5728149. | 28.01.2011 |
| D02 | EBRAHIM ADABI M et al. Common mode voltage reduction with a modified hysteresis current control strategy. Power Electronics, Drive Systems and Technologies Conference (PEDSTC), 2011 2nd, 20110216 IEEE 16.02.2011 VOL: Págs: 415-420 ISBN 978-1-61284-422-0; ISBN 1-61284-422-7 Doi: doi:10.1109/PEDSTC.2011.5742457. | 16.02.2011 |

2. Declaración motivada según los artículos 29.6 y 29.7 del Reglamento de ejecución de la Ley 11/1986, de 20 de marzo, de Patentes sobre la novedad y la actividad inventiva; citas y explicaciones en apoyo de esta declaración

Reivindicación 1:

El documento del estado de la técnica considerado más cercano a esta primera reivindicación es D01, que divulga un sistema de control de la corriente alterna de un convertidor que comprende medios de medida de la tensión V_{dc} en la zona de corriente continua, medios de medida de la tensión v_{abc} en la zona de corriente alterna, medios de medida de la corriente i_{abc} en la zona de corriente alterna, medios implícitos de medida de la tensión en las ramas superior e inferior del convertidor, así como medios de control.

A la vista de lo anterior, D01 recoge todos los elementos enumerados en esta primera reivindicación que no se puede considerar nueva en el sentido del artículo 6 de la Ley de Patentes 11/86.

Reivindicaciones 2, 3:

Las reivindicaciones dependientes 2 y 3 no contienen ninguna característica adicional que, en combinación con las características de la primera reivindicación cumplan los requisitos de actividad inventiva según el artículo 8 de la Ley de Patentes 11/86, dado que especifican medios técnicos bien conocidos en el estado de la técnica para la implementación de la mencionada reivindicación 1.

Reivindicación 4:

En D01 se anticipa un procedimiento para el control de un convertidor en fuente de corriente en el que el medio de control se encarga de obtener el ángulo del vector de la tensión de red V_{abc} , así como las componentes d y q de la tensión de red V_{abc} y de la corriente del convertidor i_{abc} . A continuación se generan las referencias de corriente del convertidor i_{abc} en los ejes d y q . En este documento, se escoge utilizar dos reguladores proporcional-integral que actúan sobre la potencia activa P y reactiva Q para obtener las referencias de corriente del convertidor i_{abc} en los ejes abc en el lado del generador. En el convertidor entre el bus de continua y la red, se escoge poner solo uno, mientras que la referencia de I_q se fija a cero. En un solo documento, por lo tanto, se ilustran varias posibilidades de uso de los reguladores proporcional-integral para el cálculo de referencias. Después de obtener las referencias de la corriente del convertidor se calcula qué módulos tienen que estar en estado ON en cada rama, lo que implica que se conoce su número. Por lo tanto, D01 también anula la actividad inventiva de esta reivindicación.

Reivindicación 5:

En D01 se indica que el controlador del convertidor emplea, al igual que en esta reivindicación dependiente, un comparador de histéresis, si bien no se entra en detalles sobre su funcionamiento.

Un documento del estado de la técnica en el que sí se describe el funcionamiento de un controlador de histéresis es D02, en el que la corriente se compara con unos valores umbral.

Sin embargo, en D02, aunque la detección del error en la corriente marca la tensión que será aplicada al convertidor para su control, ésta no se hace depender del número de interruptores que haya en estado "ON" ni se modifica el número de dichos interruptores para conseguir unos valores de tensión de salida adyacentes a la tensión de red.

Por lo tanto, se considera que esta reivindicación es nueva y tiene actividad inventiva