

19



OFICINA ESPAÑOLA DE
PATENTES Y MARCAS

ESPAÑA



11 Número de publicación: **2 594 013**

21 Número de solicitud: 201530814

51 Int. Cl.:

C22B 3/18 (2006.01)

12

PATENTE DE INVENCION

B1

22 Fecha de presentación:

10.06.2015

43 Fecha de publicación de la solicitud:

15.12.2016

Fecha de concesión:

13.09.2017

45 Fecha de publicación de la concesión:

20.09.2017

73 Titular/es:

**UNIVERSIDAD DEL PAÍS VASCO / EUSKAL
HERRIKO UNIBERTSITATEA (100.0%)
Barrio Sarriena, s/n
48940 Leioa (Bizkaia) ES**

72 Inventor/es:

**LÓPEZ DE LA CALLE, Norberto;
GURTUBAY BUSTINDUY, Koldo;
DÍAZ TENA, Estíbaliz ;
ELÍAS SÁENZ, Ana Josefina y
RODRÍGUEZ EZQUERRO, Adrián**

74 Agente/Representante:

VALLEJO LÓPEZ, Juan Pedro

54 Título: **Procedimiento continuo de biomecanizado de una pieza de cobre**

57 Resumen:

Procedimiento continuo de biomecanizado de una pieza de cobre.

La invención describe un nuevo procedimiento para el biomecanizado en continuo de una pieza de cobre que comprende: (i) poner en contacto la pieza a con una primera disolución oxidante que contiene iones de Fe(III) y bacterias *Acidithiobacillus ferrooxidans* (*A. ferrooxidans*) hasta que empieza a disminuir la tasa de remoción de cobre, momento en el que se retira la pieza de cobre de la primera disolución y se permite la regeneración de esta disolución y repetir esta etapa al menos 3 veces utilizando sucesivamente una segunda disolución oxidante, una tercera disolución oxidante y cuarta disolución oxidante y cada una se va regenerando después del biomecanizado. La invención también describe un sistema para poner en práctica el procedimiento que comprende : - al menos cuatro recintos de tratamiento que comprende cada uno una disolución oxidante; una tapa de los recintos de tratamiento provista de un actuador que permite que la tapa gire y se desplace tapando y destapando los recintos de tratamiento; la cual está provista además de otro actuador en la parte inferior que sirve de soporte de fijación de la pieza que se biomecaniza; un recubrimiento adiabático de los recintos; y medios para regular la temperatura.

Aviso: Se puede realizar consulta prevista por el art. 37.3.8 LP 11/1986.

ES 2 594 013 B1

DESCRIPCIÓN

PROCEDIMIENTO CONTINUO DE BIOMECHANIZADO DE UNA PIEZA DE COBRE

5 **Campo de la invención**

La presente invención se refiere a un nuevo procedimiento en continuo de mecanizado biológico o biomecanizado de una pieza de cobre, así como a un sistema diseñado para la puesta en práctica de dicho procedimiento.

10

Antecedentes de la invención

El cobre es hoy en día un metal muy apreciado por ser un excelente conductor de electricidad (el segundo después de la plata), reciclable, fácil de alear y antibacteriano. Dentro de los distintos tipos de cobre, se encuentra el cobre libre de oxígeno, OFC. De entre los usos del OFC resaltan los usos industriales y los usos en sistemas de audio. Para usos industriales, este cobre se valora más por su pureza química que por su conductividad eléctrica. Proyectos actuales como el acelerador de iones del ESS-Bilbao (ESSB), cuyos componentes funcionales son mayormente fabricados en cobre, son un ejemplo claro de la necesidad de controlar el mecanizado de cobre, de tal forma que se obtengan piezas y componentes sin daño térmico ni estructural, así como de procesos de elevada precisión. Nótese que en instalaciones de este tipo se requieren precisiones de 5 µm en longitudes superiores a los 10 m.

15

20

Uno de los procesos emergentes y que aún se encuentra en vías de ser implementado en la industria, es el mecanizado biológico o biomecanizado. El biomecanizado, además de ser más ecológico que otros métodos de remoción de viruta, presenta ventajas como: menor consumo de energía, mayor eficiencia energética, bajo coste, el no empleo de agentes nocivos y eliminación de daño térmico y/o mecánico a las piezas (Ting et al., 2000, Acta Biotechnology, 20-2, pp. 87-96; Kurosaki et al., 2003, JSME International Journal, Series C, 46-1, pp. 322-330; Istiyanto et al., 2012, Microelectronic Engineering 98, 561-565). Diversos estudios se han llevado a cabo hasta la fecha en torno a este tema a escala de laboratorio.

25

30

Un aspecto a considerar en la remoción del cobre es conocer el grado en el que la superficie expuesta queda afectada. El efecto desfavorable que el proceso de biomecanizado tiene en el acabado final de la pieza, ha sido estudiado por muchos autores. En todos los estudios, el estado final de la pieza se evaluaba bien mediante medición de la rugosidad superficial o bien mediante microscopía electrónica de barrido (SEM) (Lilova et al., 2007, Biological oxidation of metallic copper by Acidithiobacillus Ferrooxidans. Biotechnology and Bioengineering, 97-2, pp. 308-316; Saragih y Jo Ko, 2013 Development of digital lithography masking method with focusing mechanism for fabrication of micro-feature on biomachining process. Journal of Mechanical Science and Technology, 27-10, pp. 3017-3022).

35

40

Con el tiempo, los estudios de este proceso se han orientado hacia su mejora y optimización, siendo uno de los principales objetivos buscados en el biomecanizado, el control de la tasa de remoción. Debido a su importancia y a la necesidad de su optimización, este parámetro ha sido ampliamente estudiado, o en su defecto sus semejantes (eliminación de masa y profundidad de mecanizado). La primera publicación que dio a conocer la evolución de la tasa de remoción con el tiempo fue la presentada por Johnson et al. en 2007 (Johnson et al., 2007, Surface Roughness and material removal rate in machining using microorganisms. Journal of Manufacturing Science and Engineering, 123, pp. 223-227). Demostraron que dicha tasa decrecía con el tiempo, tras alcanzar un valor máximo en una primera estancia, indicando que dicha disminución podría estar ligada a la falta de oxígeno. Otros autores también llegaron a la misma conclusión (Istiyanto et al., 2012 Microelectronic Engineering 98, 561-565; Jadhav et al., 2013, Innovative use of biologically produced ferric sulphate for machining of copper metal and study of specific metal removal rate and roughness during the process. Journal of Materials Processing Technology, 213, pp. 1509-1515), si bien las justificaciones de tal efecto diferían. Para algunos, la disminución estaba ligada al decrecimiento del sulfato ferroso y a la aparición del cobre divalente (Istiyanto et al., 2010, A study on copper micromachining using microorganisms. International Journal of Precision Engineering and Manufacturing, 11-5, pp. 659-664); otros indicaban que podía deberse a un estrés biológico (Chang et al., 2008, Metal removal rate of Thiobacillus Thiooxidans without pre-secreted metabolite. Journal of Materials Processing Technology, 201, pp. 560-564).

45

50

55

A pesar de la existencia de diversos estudios al respecto sigue existiendo la necesidad en el estado de la técnica de proporcionar un procedimiento sencillo, más respetuoso con el medio ambiente que los procesos ya consolidados, que permita la remoción de cobre en continuo, y que sea por tanto más eficiente y sea escalable a nivel industrial.

60 **Descripción de las Figuras**

Figura 1: representación del histograma de remoción de cobre (mg/h) de una pieza de cobre frente al tiempo de biomecanizado (h) utilizando una sola disolución oxidante, y regenerándola después de cada 4 horas de uso, durante 8 horas.

65

Figura 2: representa un sistema para llevar a cabo el procedimiento de la invención según una realización

particular de la misma.

Figura 3: imagen SEM de pieza correctamente marcada con láser de 1000W de potencia, 5% ciclo de trabajo y $10 \text{ mm}\cdot\text{s}^{-1}$ de velocidad.

Figura 4: imagen de microscopio de la geometría biomecanizada según el procedimiento del Ejemplo 2

Figura 5: Imagen SEM de superficie biomecanizada

Descripción de la invención

En un primer aspecto la invención se relaciona con un procedimiento de biomecanizado en continuo de una pieza de cobre que comprende las siguientes etapas:

(i) poner en contacto la pieza a biomecanizar con una primera disolución oxidante que contiene iones de Fe(III) y bacterias *Acidithiobacillus ferrooxidans* (*A. ferrooxidans*) hasta que empieza a disminuir la tasa de remoción de cobre, momento en el que se retira la pieza de cobre de la primera disolución,

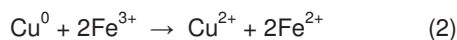
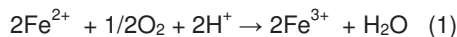
(ii) poner en contacto dicha pieza con una segunda disolución oxidante que contiene iones de Fe(III) y bacterias *A. ferrooxidans* hasta que empieza a disminuir la tasa de remoción de cobre, momento en el que se retira la pieza de cobre de la segunda disolución,

(iii) poner en contacto dicha pieza con una tercera disolución oxidante que contiene iones de Fe(III) y bacterias *A. ferrooxidans* hasta que empieza a disminuir la tasa de remoción de cobre, momento en el que se retira la pieza de cobre de la tercera disolución,

(iv) poner en contacto dicha pieza con una cuarta disolución oxidante que contiene iones de Fe(III) y bacterias *A. ferrooxidans* hasta que empieza a disminuir la tasa de remoción de cobre, momento en el que se retira la pieza de cobre de la cuarta disolución.

El procedimiento de la invención se basa en una reacción bien conocida de oxidación del cobre (Cu^0) de la pieza y de reducción del ion férrico (Fe^{3+}) presente en la disolución oxidante, generándose ion ferroso (Fe^{2+}) e ion cúprico (Cu^{2+}). El metabolismo de las bacterias *A. ferrooxidans* regenera el poder oxidante del ion férrico de la disolución, oxidando el ion ferroso (Fe^{2+}) de nuevo a férrico (Fe^{3+}) que puede continuar oxidando más cobre metal lo cual hace que se cierre el ciclo. Ahora bien, la velocidad de producción de Fe^{+3} por la bacteria es menor que la velocidad de la ecuación (2) por lo que al cabo de un tiempo la tasa de remoción de cobre empieza a disminuir progresivamente con el tiempo.

Las reacciones implicadas en la biomecanización son las siguientes:



Las etapas (i) a (iv) de biomecanizado de la pieza según el procedimiento de la invención se llevan a cabo hasta que empieza a disminuir la tasa de remoción de cobre. La expresión tal como se utiliza en esta invención “hasta que empieza a disminuir la tasa de remoción” significa que la tasa de remoción de cobre disminuye respecto al máximo alcanzado, por ejemplo entre un 1% y un 40%, por ejemplo un 5%, o un 10%, o un 15%, o un 20% o un 25%, o un 30, o un 35%. El tiempo que tarda la tasa de remoción en empezar a disminuir a partir del máximo alcanzado es variable y depende de factores tales como el tamaño de la pieza y de la superficie a biomecanizar, la concentración de bacterias presente en la disolución, la concentración de ion férrico de partida en la disolución, la temperatura a la que se lleva el procedimiento, entre otros. La duración en cada caso particular puede determinarla el experto en la materia sin necesidad de esfuerzo inventivo alguno.

Que el procedimiento de la invención sea continuo se refiere a que el biomecanizado tiene lugar sin pausas, sin tiempos muertos que tan perjudiciales son a nivel industrial. Se refiere más concretamente a que la tasa de remoción de cobre se mantiene estable en el tiempo dentro de unos márgenes máximos y mínimos. En otras palabras por “estable” debe entenderse en el contexto de la presente invención que la tasa de remoción de cobre cuando se representa frente al tiempo se asemeja a una función senoide con máximos y mínimos; es decir, que después de alcanzarse un máximo en la tasa de remoción, (100%) esta disminuye, pero vuelve a alcanzar de nuevo el mismo máximo de tasa de remoción en la siguiente etapa, y así sucesivamente.

La disminución en la tasa de remoción respecto al 100%, momento en el que se retira la pieza de una disolución oxidante puede ser la que determine el experto en la materia en cada realización particular.

Dadas las características del proceso de biomecanizado basado en las reacciones comentadas, el procedimiento continuo de la invención comprende al menos las 4 etapas señaladas, con al menos cuatro disoluciones oxidantes diferentes. Naturalmente el procedimiento de la invención puede comprender más etapas y el empleo de más disoluciones, por ejemplo, 5, 6, 7, 8 o más.

La continuidad del procedimiento de la invención se consigue ya que las disoluciones oxidantes después de haberse utilizado para biomecanizar se regeneran. Dicho de otro modo, el procedimiento de la invención comprende además la regeneración de las cuatro disoluciones oxidantes después de que se retire la pieza de cada una de ellas.

Más concretamente, después de que la pieza haya estado en contacto con la primera disolución oxidante, se retira, se pone en contacto con una segunda disolución oxidante, y mientras tiene lugar el biomecanizado en la segunda disolución, la primera disolución oxidante se regenera (parcialmente).

En la segunda disolución oxidante se reanuda la remoción de cobre sin que haya habido pausa entre la remoción en la primera y la segunda disolución. La pieza permanece entonces en esta segunda disolución oxidante hasta que empieza a disminuir la tasa de remoción. En ese momento, la pieza se retira de la segunda disolución oxidante, y se pone en contacto con una tercera disolución oxidante.

En esta tercera disolución se reanuda la remoción de cobre sin que haya habido pausa entre la remoción en la segunda disolución y la tercera disolución, y mientras la pieza permanece en la tercera disolución (hasta que empieza a disminuir la tasa de remoción), continúa la regeneración de la primera disolución, y se empieza a regenerar (parcialmente) la segunda disolución.

Por último, cuando empieza a disminuir la tasa de remoción en la tercera disolución oxidante, se retira la pieza y se pone en contacto con la cuarta disolución oxidante de forma que sin pausa continúa la remoción de cobre. Mientras la pieza se encuentra en contacto con la cuarta disolución oxidante, empieza la regeneración de la tercera disolución (parcialmente), continúa la regeneración de la segunda disolución (parcialmente) y concluye la regeneración de la primera disolución oxidante, pudiéndose a continuación, volver a utilizar la primera disolución oxidante de nuevo y repetir las 4 etapas del procedimiento continuo de la invención recién explicadas.

Después de que cada disolución oxidante haya sido empleada en la remoción de cobre tiene lugar la regeneración de la misma, en el sentido de que se recupera la concentración de Fe^{3+} presente por la acción de la bacteria *A. Ferrooxidans*. El porcentaje de regeneración de la concentración puede variar en función de diversos factores tales como por ejemplo el tiempo. Además el experto en la materia puede determinarlos en cada realización particular al igual que puede variar el número de etapas y el número de disoluciones oxidantes empleadas. Al respecto el procedimiento de la presente invención cubre todas las alternativas obvias posibles.

En este sentido en una realización particular las disoluciones pueden regenerarse durante el tiempo necesario hasta que la concentración de ion férrico vuelva a ser la que tenía al inicio de la remoción. La regeneración no obstante puede no ser del 100% y tener lugar hasta que se recupera menos del 100% de la concentración inicial, por ejemplo el 90%, el 80%, el 70%, el 60%, o el 50%. El experto en la materia puede determinar fácilmente estos porcentajes de recuperación y tenerlos en cuenta para el cálculo de los parámetros del procedimiento en su conjunto. Por ejemplo, obviamente, si la regeneración de una disolución no es del 100% y se vuelve a utilizar en una etapa de remoción, el tiempo necesario para que disminuya la tasa de remoción y sea oportuno cambiar la pieza a otra disolución oxidante será menor.

En cuanto al tiempo de regeneración de cada disolución oxidante, el experto puede reconocer fácilmente que éste depende altamente de factores como la concentración de Fe^{3+} de la disolución oxidante en cada caso, de la concentración de bacterias de trabajo, que transforman el ion ferroso en férrico, así como del tiempo de biomecanizado que ha precedido a dicha etapa de regeneración. Cuanto mayor sea la cantidad de ion ferroso que se forma durante la remoción, mayor será el tiempo necesario para regenerar el ion férrico. Cuanto mayor sea la cantidad de bacterias, menor será el tiempo necesario para regenerar una determinada cantidad de ion férrico. A pesar de que por tanto el tiempo puede variar entre amplios márgenes, tiempos típicos de regeneración de una disolución oxidante a nivel industrial, son por ejemplo, 4 horas, 5 horas, 6 horas, 7 horas u 8 horas de duración. Sin embargo, no se debe olvidar que este valor es altamente dependiente de las condiciones de proceso, y que es necesario adecuarlo a cada caso particular.

El procedimiento de la invención puede llevarse a cabo por tanto con 4, 5, 6, 7 u 8 o más disoluciones oxidantes que pueden ir utilizándose de forma sucesiva para biomecanizar una pieza mientras el resto de disoluciones que ya se utilizaron se van regenerando.

De acuerdo con una realización particular del procedimiento de la invención, éste comprende la utilización de 4 disoluciones que se utilizan al menos una vez cada una para remoción de cobre de una pieza.

De acuerdo con una realización particular del procedimiento de la invención, éste comprende la utilización de 5 disoluciones que se utilizan al menos una vez cada una para remoción de cobre de una pieza.

De acuerdo con una realización particular del procedimiento de la invención, éste comprende la utilización de 6 disoluciones que se utilizan al menos una vez cada una para remoción de cobre de una pieza.

De acuerdo con una realización particular del procedimiento de la invención, éste comprende la utilización de 7

disoluciones que se utilizan al menos una vez cada una para remoción de cobre de una pieza.

De acuerdo con una realización particular del procedimiento de la invención, éste comprende la utilización de 8 disoluciones que se utilizan al menos una vez cada una para remoción de cobre de una pieza. De acuerdo con una realización particular del procedimiento de la invención, éste comprende la utilización de 9 disoluciones que se utilizan al menos una vez cada una para remoción de cobre de una pieza.

De acuerdo con una realización particular del procedimiento de la invención, éste comprende la utilización de 10 disoluciones que se utilizan al menos una vez cada una para remoción de cobre de una pieza.

El procedimiento de la invención puede comprender la utilización de cada disolución oxidante una o más veces, por ejemplo 2, 3, 4, 5, 6, 7, 8, 9, o 10, o más, según necesidad en cada caso particular.

Asimismo el procedimiento de la invención puede llevarse a cabo con una pieza o con más piezas de cobre, que pueden someterse a su vez de manera simultánea al procedimiento de la invención o consecutiva, una después de otra.

Las disoluciones oxidantes de partida utilizadas pueden ser iguales o diferentes en cuando a sus diferentes parámetros, tales como concentraciones de ion férrico, cantidad de bacterias, etc.. Los intervalos de tiempo de contacto de remoción con cada disolución en cada etapa pueden ser diferentes entre sí, en el caso de cada disolución y en cada ocasión que se utiliza la disolución en cuestión.

Las disoluciones oxidantes comprenden un medio que permite el crecimiento y desarrollo de las bacterias. En principio puede utilizarse cualquier medio convencional que contenga los elementos y nutrientes necesarios. En una realización particular este medio es comúnmente conocido como medio 9K (Silverman y Lundgren, 1959).

La concentración de bacterias *A.ferrooxidans* en cada disolución oxidante puede variar entre amplios márgenes. No obstante en una realización particular la concentración de bacterias *A.ferrooxidans* es igual o superior a 10^6 UFC/mL, por ejemplo, una concentración comprendida entre 10^7 - 10^8 UFC/mL. (UFC/mL: unidades formadoras de colonias por mL)

La realización al menos de las etapas (i) a (iv) como se ha explicado arriba es evidente que permite llevar a cabo la remoción de cobre de una o varias piezas de forma continuada en el tiempo lo cual constituye una de las principales ventajas del procedimiento de la invención.

Tal y como se ha mencionado anteriormente los intervalos de tiempo de contacto pueden variar dentro de amplios márgenes dependiendo de diversos factores y de lo que determine el experto para cada caso particular.

En una realización particular la remoción de cobre tiene lugar aproximadamente durante 1,5h-2h, puesto que durante ese periodo ocurre la mayor tasa de remoción de cobre (máxima cantidad de material eliminado por unidad de tiempo), y transcurrido este tiempo empieza a disminuir la tasa de remoción. En este sentido mantener la pieza introducida en el mismo medio por más tiempo a partir del momento en que empieza a disminuir la tasa de remoción no suele resultar ni muy adecuado ni muy óptimo a efectos de eficacia de proceso (mg/h). Sin embargo, es evidente que el procedimiento de la invención comprende también estas realizaciones particulares que no son las óptimas. En este sentido y de acuerdo con una realización particular del procedimiento, la pieza se mantiene en contacto con la disolución oxidante más del tiempo antes indicado, por ejemplo más de 2 h, y hasta 3h, o hasta 4h o 5h consecutivas.

La concentración del ion férrico (agente oxidante) en la disolución oxidante puede variar dentro de amplios límites. A priori para un intervalo de tiempo dado, y unas condiciones de procedimiento iguales (misma concentración de bacterias, misma temperatura, etc.) con disoluciones de mayor concentración del agente oxidante Fe^{3+} , se obtienen mayores remociones de cobre y por tanto se reduce una mayor cantidad de Fe^{3+} para un mismo intervalo de tiempo. Esto hace que en el periodo de regeneración se tenga que oxidar una mayor cantidad de Fe^{2+} para poder alcanzar las concentraciones iniciales de Fe^{3+} que se tenían al inicio de la etapa de biomecanizado y el tiempo de regeneración sea mayor.

En la Figura 1 se representa el resultado experimental de un ensayo de remoción de cobre de una pieza que muestra el comportamiento cíclico del procedimiento de la invención, esto es, de las etapas de biomecanizado-regeneración. El ensayo incluyó 3 etapas sucesivas, cada una de 4 horas de biomecanizado en una disolución oxidante, y dos etapas de regeneración de 8 horas cada una después de cada etapa de biomecanizado. La primera etapa del ensayo comienza introduciendo una probeta de cobre en una disolución oxidante, bajo condiciones de agitación, y fue analizándose la pérdida de peso de la probeta cada hora, de manera que se determinó la pérdida de peso frente al tiempo y se obtuvo el valor de la tasa de remoción ($mg\ Cu \cdot h^{-1}$). Como se puede observar, en esta primera etapa, la tasa de remoción alcanza un valor máximo en la segunda hora de biomecanizado, descendiendo hasta en un 30% tras la cuarta hora de biomecanizado. La pieza es extraída del medio, dejando que la disolución se regenere durante 8 horas bajo condiciones de agitación. Tras este periodo, se comienza la segunda etapa de biomecanizado, introduciendo de nuevo la pieza en la disolución regenerada. Al igual que en la primera etapa, se alcanza un máximo en la tasa de remoción en la segunda hora de valor semejante al máximo alcanzado en la primera etapa. De nuevo, tras el máximo, disminuye la tasa de remoción. A

las 4 horas se extrae de nuevo la probeta y se comienza con una segunda etapa de regeneración de 8 horas. Introducida de nuevo la pieza, se observa que el comportamiento de la disolución es semejante al de las dos etapas anteriores.

5 Otro aspecto a tener en cuenta por el experto en la materia es que evidentemente conforme se lleva a cabo el biomecanizado de una pieza, el pH de la disolución oxidante aumenta; el cobre eliminado de la pieza pasa a disolución, con lo que se incrementa la concentración de Cu^{2+} , disminuyendo simultáneamente la concentración de Fe^{3+} , e incrementándose la concentración de Fe^{+2} . Durante este proceso, el contenido de nutrientes en el medio se puede ver alterado por el consumo de los mismos por parte de los microorganismos que realizan la transformación. En este sentido y de acuerdo con una realización particular del procedimiento de la invención en continuo, éste comprende el control de la presencia de elementos nutrientes en las disoluciones, y las adiciones necesarias en cada caso de los mismos para su reposición. Típicamente resulta conveniente la adición de nutrientes tras algunos ciclos de remoción, para que las disoluciones presenten concentraciones de los mismos que garanticen los requerimientos metabólicos de las bacterias presentes.

15 Según una realización preferente del procedimiento de la invención, las etapas de remoción se realizan bajo agitación lo cual favorece dicho proceso de remoción de cobre que resulta más uniforme sobre la superficie expuesta a la disolución oxidante. La agitación puede conseguirse mediante cualquier medio convencional de agitación y la velocidad de agitación varía entre amplios márgenes dependiendo de factores como el tamaño del recinto de tratamiento y del volumen de disolución oxidante, de la temperatura del procedimiento, etc.,

20 En una realización particular las condiciones de agitación son entre 110 y 170 rpm, más particularmente entre 120 y 160 rpm, preferiblemente entre 130 y 150 rpm. Ejemplos de condiciones de agitación son 135 rpm, 140 rpm y 145 rpm. En otra realización particular del procedimiento de la invención, las etapas se realizan sin agitación siendo la tasa de remoción de cobre más baja y no homogénea.

25 El procedimiento de la invención se puede llevar a cabo a temperaturas a las que las bacterias se desarrollan. En una realización particular el procedimiento de la invención se lleva a cabo a temperaturas comprendidas entre 30 y 35 °C, por ejemplo 31 °C, 32 °C, 33 °C, o 34 °C.

30 El procedimiento de la invención también comprende que la pieza sean varias piezas que se biomecanizan a la vez si se desea utilizando simultáneamente más de un recinto, para colocar por ejemplo cada una en un recinto diferente.

35 El procedimiento de biomecanizado puede hacerse con piezas de cobre de cualquier forma y dimensiones; preferentemente cobre libre de oxígeno de pureza (OFC del 99,99%). Además puede llevarse a cabo sobre una o más superficies de la pieza, o sobre un área o áreas determinadas de una o más superficies de la pieza. En una realización particular la pieza a biomecanizar puede presentar una o más zonas cubiertas de un material protector convencional, de forma que la remoción de cobre sea solo de aquellas zonas expuestas a la disolución oxidante y no de las zonas protegidas.

40 En este caso el procedimiento de biomecanizado de la invención comprende además las siguientes etapas adicionales para protección y desprotección de parte de la superficie de la pieza:

- cubrir la superficie que se va a biomecanizar con un material protector;
- 45 - exfoliar el área que se desea biomecanizar dejando el resto de la superficie cubierto con el material protector,
- llevar a cabo las etapas anteriores (i) a (iv), y
- retirar el resto del material protector de la superficie.

50 Los materiales protectores son materiales convencionales y bien conocidos por el experto en la materia. Ejemplo de materiales protectores son las resinas, que son de fácil aplicación y curado. En una realización particular se emplea una resina foto-resistente de curado por luz ultravioleta, del mismo tipo empleado en la realización de circuitos en placas de cobre.

55 Para exfoliar de forma controlada el área que se desea posteriormente biomecanizar se pueden emplear diversos métodos convencionales. Ejemplos de dichos métodos, son el método tradicional de impresiones de circuitos integrados o el método mediante haz láser. Así en una realización particular se utiliza un láser de baja potencia con trayectoria controlada por espejos galvanométricos. La forma de la superficie a exfoliar se dibuja previamente en un software de dibujo 2D, desde el cual se genera el programa de control del sistema de derivación del haz láser. El haz láser se debe regular de tal forma que se volatilice la resina pero sin afectar metalúrgicamente la superficie de cobre que queda expuesta al aire tras el paso del haz láser.

60 Así pues, es importante optimizar las condiciones de trabajo, ya que en caso contrario, bien puede quedar la superficie de la pieza afectada térmicamente, pudiendo afectar a las propiedades del material, o bien, la resina puede no eliminarse correctamente, impidiendo que el biomecanizado ocurra.

De acuerdo con esta realización particular del procedimiento de la invención se pueden realizar marcados sobre la superficie de una pieza sea cual sea la geometría deseada, pudiéndose así biomecanizar piezas con diferente funcionalidad.

5 En otro aspecto la invención se relaciona con un sistema adecuado para la puesta en práctica del procedimiento de la invención.

10 El sistema de la invención comprende los siguientes elementos: - al menos cuatro recintos de tratamiento que comprenden cada uno una disolución oxidante respectivamente, donde tiene lugar la etapa de remoción de cobre; una tapa de los recintos de tratamiento provista de un actuador que permite que la tapa gire y se desplace de arriba abajo, para tapar y destapar los recintos de tratamiento; dicha tapa se encuentra provista además de otro actuador situado en la parte inferior de la tapa, que sirve de soporte de fijación de la pieza que va a ser biomecanizada a dicha tapa; un recubrimiento adiabático de los recintos de tratamiento; y medios convencionales para regular la temperatura.

15 De acuerdo con una realización particular el sistema de la invención comprende en cada recinto de tratamiento medios de agitación, cuyo funcionamiento como se ha explicado anteriormente consigue favorecer el proceso de remoción y tasas de remoción que confieren a la pieza un acabado uniforme. La capacidad de cada recinto dependerá del tamaño de las piezas que se quieran biomecanizar, pudiendo comprender volúmenes desde mililitros a litros. Su forma puede adaptarse también, y presentar por ejemplo tanto una forma cilíndrica, como una cuadrada, etc.. Cada recinto además está provisto de medios que permitan la entrada al recinto de 20 tratamiento de oxígeno necesario para el metabolismo de las bacterias *A. ferrooxidans*

25 De acuerdo con otra realización particular del sistema de la invención, éste comprende 4 recintos de tratamiento que contienen disoluciones oxidantes para la remoción de cobre. En otra realización particular del sistema de la invención, éste comprende 5 recintos de tratamiento. En otra realización particular el sistema de la invención, comprende 6 recintos de tratamiento. En otra realización particular el sistema de la invención comprende 7 recintos de tratamiento. En otra realización particular el sistema de la invención comprende 8 recintos de tratamiento. En aún otra realización particular el sistema de la invención comprende 9, 10, 11, 12 o más recintos. En principio no hay un límite de recintos.

30 El sistema puede estar además provisto de una válvula de vaciado de cada recinto de tratamiento. Además el sistema puede comprender medios adecuados para su automatización y programación. Asimismo según otra realización particular el sistema puede presentar uno o más recintos para el lavado convencional de las piezas.

35 La Figura 2 muestra una representación esquemática de un sistema según una realización particular de la invención. El sistema comprende ocho recintos de tratamiento 5, provistos cada uno de medios de agitación 7, una tapa de los recintos 3 provista de un actuador 4 que permite que la tapa gire y se mueva arriba y abajo tapando y destapando los recintos de tratamiento 5; un actuador 2 situado en la parte inferior de la tapa 3 que sirve de soporte y fija la pieza que se biomecaniza 1. Además el sistema comprende un termostato regulador de temperatura 9, un recubrimiento adiabático 6, y válvulas 8 para extraer la disolución del recinto de tratamiento.

40 La pieza a tratar puede haber sido previamente cubierta parcialmente como se ha explicado arriba con un material protector. La pieza sin cubrir o cubierta parcialmente se une al soporte 2 del sistema y en una primera etapa el actuador 4 baja la tapa 3 y pone en contacto la pieza 1 con la primera disolución oxidante en un primer recinto de tratamiento.

45 Al cabo de un tiempo como ya se ha explicado arriba, el actuador 4 eleva la tapa y la pieza, la extrae de dicho recinto, gira, y de nuevo desciende poniendo en contacto la pieza 1 con una segunda disolución oxidante situada en un segundo recinto de tratamiento.

50 A continuación se exponen ejemplos ilustrativos de la invención que en ningún caso deben interpretarse como limitantes del ámbito de protección de la invención.

Ejemplos

55 La determinación por vía microscópica ha sido llevada a cabo mediante microscopio óptico OptipHot 100 Max aumento 1000x. Las imágenes de microscopía electrónica de barrido (SEM) fueron realizadas con un equipo Hitachi S-3400 N.

Ejemplo 1: Preparación del medio de cultivo y crecimiento de microorganismos

60 Para el biomecanizado se utilizó un medio líquido adecuado convencional denominado medio 9K (Silverman and Lundgren, 1959). Este medio es una disolución acuosa de varias sales inorgánicas que incluyen al sulfato ferroso como fuente del catión Fe^{2+} ajustada a un pH de alrededor de 2 con ácido sulfúrico. Sus componentes son: 3.0g $(NH_4)_2SO_4$, 0.1g KCl, 0.5g K_2HPO_4 , 0.5g $MgSO_4 \cdot 7H_2O$, 700 ml de agua y H_2SO_4

hasta ajuste de pH estipulado.

Una vez preparado el medio, el siguiente paso fue crecer el cultivo de *A. ferrooxidans*. Para ello, en un erlenmeyer con 150 mL de medio 9K, se le añadieron 2 mL del inóculo de *A. ferrooxidans*. La disolución se mantuvo incubando durante 48 horas con agitación (130 rpm), a una temperatura de unos 31 °C favoreciendo el desarrollo de las bacterias. Al finalizar el tratamiento la mayor parte del Fe²⁺ había sido oxidado a Fe³⁺ (5 g/L), lo cual constató que el desarrollo de las bacterias había sido satisfactorio.

Un indicador cualitativo de que las bacterias habían crecido adecuadamente fue el color rojizo del medio debido a la presencia de Fe³⁺ en la disolución, considerando a partir de 10⁶ UFC/mL la concentración de bacterias.

Ejemplo: Remoción de cobre de forma controlada en una determinada área superficial de una pieza.

Se partió de una probeta de cobre libre de oxígeno (OFC) pulida y habiéndose eliminado toda clase de suciedad de forma convencional. La probeta se roció con resina fotoresistente (Resina electrolube positive Photoresist Ref: PRP200)) hasta conseguir una capa uniforme sobre todas sus superficies. Estando de cada vez la superficie correspondiente colocada horizontalmente, el revestimiento de resina sobre dicha superficie se aplicó en luz atenuada y un ángulo de 30-45° pulverizando a una distancia de 20 cm. A continuación se procedió al secado de la resina, precalentando un horno a 50 °C y dejando en el mismo la pieza durante 20 minutos.

El marcado de la geometría que se deseaba imprimir sobre una de las superficies se realizó mediante haz láser. Así pues, secada la resina, la pieza se trasladó a una máquina láser e insertados los parámetros del haz se procedió a su marcado. Las condiciones de grabado mediante láser fueron elegidas tras realizar una batería de ensayos a diferentes condiciones y posterior observación al microscopio de la efectividad de la remoción de la resina.

Las condiciones ensayadas fueron: variación de potencia entre 250W-1000W, ciclo de trabajo entre 5%-100% y velocidad entre 10 mm·s⁻¹-50 mm·s⁻¹. Algunas de las condiciones ensayadas, resultaron no ser válidas, bien porque no habían eliminado la capa de resina completamente y por tanto el proceso de biomecanizado no se dio de manera correcta o bien porque la superficie quedaba afectada térmicamente.

Las condiciones finalmente seleccionadas fueron: 1000W de potencia, 5% de ciclo de trabajo y 10 mm·s⁻¹ de velocidad con las que se consiguió que la eliminación del material fuera óptima, y sin afectación superficial (ver Figura 3 que muestra la imagen SEM de la pieza resultante)

A continuación, se dio comienzo a la etapa de biomecanizado, introduciendo la probeta en un vaso de precipitados de 250 mL que contenía 50 mL de la disolución oxidante preparada en el ejemplo 1. Manteniendo unas condiciones de agitación de 130 rpm y una temperatura de 31°C, se realizó la remoción de cobre durante 1 hora. Transcurrido dicho tiempo, se extrajo la probeta del medio y la resina que cubría el resto de las superficies de la pieza no biomecanizadas se eliminó con acetona.

Finalmente, se examinó la geometría obtenida con microscopio (Figura 3) y por microscopía electrónica de barrido (SEM) la superficie biomecanizada (Figura 4). En la figura 4 se puede observar la correcta manera en la que la eliminación de material se ha realizado siguiendo el patrón geométrico marcado previamente con el haz láser, demostrando que el biomecanizado puede hacerse según la geometría que se desee en cada caso.

Ejemplo 3: Empleo de un reactor y procedimiento de la invención en continuo

El procedimiento comenzó por preparar un medio de cultivo 9K y hacer crecer el cultivo de *A. ferrooxidans* (según el Ejemplo 1) e introduciendo 150 mL de la disolución oxidante resultante en cada uno de los recintos de tratamiento.

A continuación tuvo lugar la primera etapa de biomecanizado amarrando la pieza de cobre en el actuador (2). Se introdujo la misma en el primer recinto bajo condiciones de agitación de 130 rpm (7) y temperatura de 31 °C (9) durante aproximadamente 2h. Transcurrido ese tiempo, el actuador (4) movió el carrusel (3) hasta llevar a la pieza al segundo recinto, donde de nuevo fue introducida para proseguir con el biomecanizado. Mientras la pieza se biomecanizaba en el segundo recinto, la disolución del primer recinto comenzó su etapa de regeneración manteniendo las mismas condiciones de agitación y temperatura que en el resto de recintos.

Finalizado el biomecanizado en el segundo recinto, la pieza fue de nuevo transportada al siguiente y tercer recinto. Durante el tiempo de biomecanizado en este tercer recinto las disoluciones tanto del primer recinto como del segundo se regeneraban.

Y así sucesivamente la pieza fue avanzando en el carrusel, por los distintos recintos, dejando atrás disoluciones en fase de regeneración. De esta manera, cuando la pieza volvió a llegar al primer recinto, éste ya contenía la disolución regenerada, por lo que se encontraba en lugar de volver a comenzar todo el procedimiento de biomecanizado reiniciando las etapas expuestas.

El sistema de la presente invención, permite por tanto operar en continuo, eliminando los tiempos muertos que

resultaría de otro modo, y que resultan improductivos en la industria.

La invención no está limitada a las realizaciones concretas que se han descrito sino abarca también, por ejemplo, las variantes que pueden ser realizadas por el experto medio en la materia dentro de lo que se desprende de las reivindicaciones.

5

REIVINDICACIONES

- 5 1.- Procedimiento de biomecanizado en continuo de al menos una superficie de una pieza de cobre que comprende las siguientes etapas:
- 10 (i) poner en contacto la pieza a biomecanizar con una primera disolución oxidante que contiene iones de Fe(III) y bacterias *Acidithiobacillus ferrooxidans* (*A. ferrooxidans*) hasta que empieza a disminuir la tasa de remoción de cobre, momento en el que se retira la pieza de cobre de la primera disolución,
- 15 (ii) poner en contacto dicha pieza con una segunda disolución oxidante que contiene iones de Fe(III) y bacterias *A. ferrooxidans* hasta que empieza a disminuir la tasa de remoción de cobre, momento en el que se retira la pieza de cobre de la segunda disolución,
- 20 (iii) poner en contacto dicha pieza con una tercera disolución oxidante que contiene iones de Fe(III) y bacterias *A. ferrooxidans* hasta que empieza a disminuir la tasa de remoción de cobre, momento en el que se retira la pieza de cobre de la tercera disolución,
- (iv) poner en contacto dicha pieza con una cuarta disolución oxidante que contiene iones de Fe(III) y bacterias *A. ferrooxidans* hasta que empieza a disminuir la tasa de remoción de cobre, momento en el que se retira la pieza de cobre de la cuarta disolución.
- 25 2.- Procedimiento de biomecanizado según la reivindicación 1 en el que la pieza de cobre es cobre libre de oxígeno.
3. Procedimiento de biomecanizado según la reivindicación 1 o 2, que se lleva a cabo con más de una pieza de cobre.
- 30 4.- Procedimiento según la reivindicación 2 o 3, en el que al menos parte de la superficie de la pieza de cobre está cubierta con un material protector.
- 5.- Procedimiento de biomecanizado según una cualquiera de las reivindicaciones 1 a 4 en el que la pieza a biomecanizar se pone en contacto con la disolución oxidante bajo agitación.
- 35 6.- Procedimiento según una cualquiera de las reivindicaciones 1 a 5, en el que la concentración de bacterias *A.ferrooxidans* en la disolución oxidante es igual o superior a 10^6 UFC/mL.
- 40 7.- Procedimiento según una cualquiera de las reivindicaciones 1 a 6, que se lleva a cabo a temperatura comprendida entre 30 y 35 °C.
- 8.- Procedimiento según una cualquiera de las reivindicaciones 1 a 7, en el que la etapa de contacto de la pieza a biomecanizar con la disolución oxidante tiene lugar durante un tiempo entre 1,5 y 2 horas.
- 45 9.- Procedimiento según una cualquiera de las reivindicaciones 1 a 8, en el que además tiene lugar la regeneración de las disoluciones oxidantes empleadas en el biomecanizado.
- 10.- Procedimiento según una cualquiera de las reivindicación 9, en el que el intervalo de tiempo de regeneración es igual o superior a 4 horas.
- 50 11.- Procedimiento según una cualquiera de las reivindicaciones anteriores, que comprende las siguientes etapas adicionales.
- 55 - cubrir la superficie que se va a biomecanizar con un material protector;
- exfoliar el área que se desea biomecanizar dejando el resto de la superficie cubierto con el material protector,
- llevar a cabo las etapas anteriores (i) a (iv), y
- retirar el resto del material protector de la superficie.
- 60 10.- Sistema para poner en práctica el procedimiento según una cualquiera de las reivindicaciones anteriores que comprende :
- al menos cuatro recintos de tratamiento (5) que comprende cada uno una disolución oxidante; una tapa de los recintos de tratamiento (3) provista de un actuador (4) que permite que la tapa gire y se desplace tapando y destapando los recintos de tratamiento; dicha tapa (4) provista además de otro actuador (2) en la parte inferior de

dicha tapa (3) que sirve de soporte de fijación de la pieza (1) que se biomecaniza; un recubrimiento adiabático de los recintos (6); y medios para regular la temperatura (9).

5 11.- Sistema de acuerdo con la reivindicación anterior que comprende además en cada recinto de tratamiento medios de agitación (7).

12.- Sistema de acuerdo con una cualquiera de las reivindicaciones 10 a 11, que comprende además válvulas (8) para extraer la disolución del recinto de tratamiento.

13.- Sistema de acuerdo con una cualquiera de las reivindicaciones 10 a 12, que comprende además medios adecuados para su automatización y programación.

10

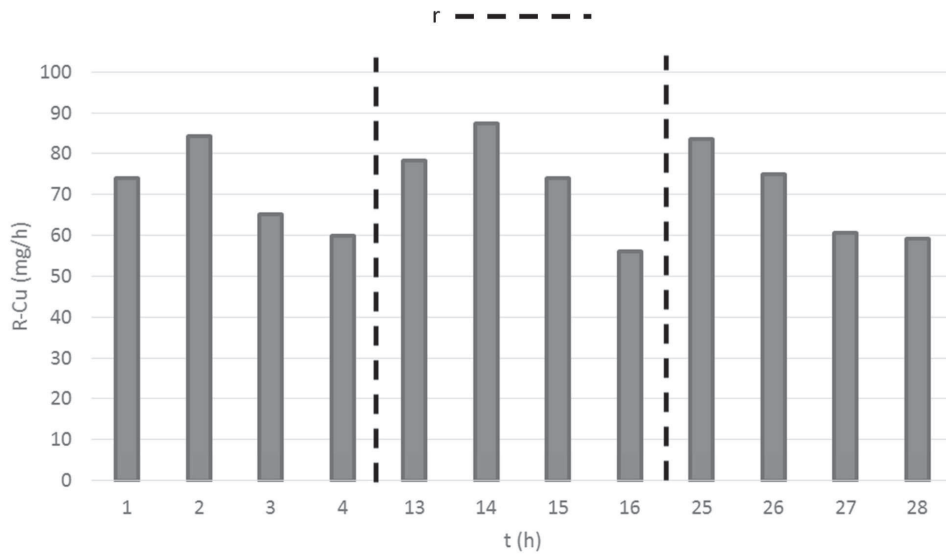


FIGURA 1

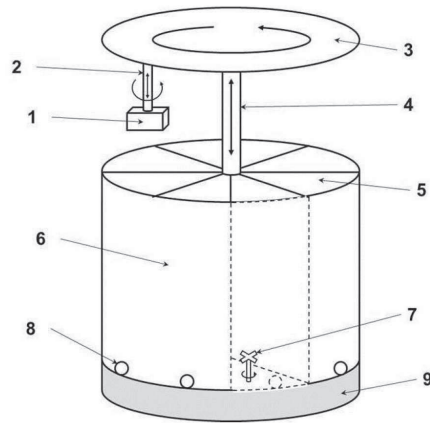


FIGURA 2

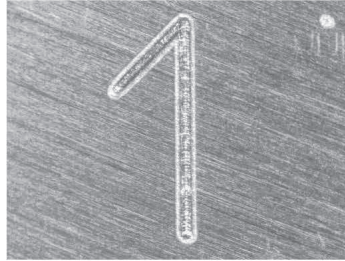


FIGURA 3



FIGURA 4

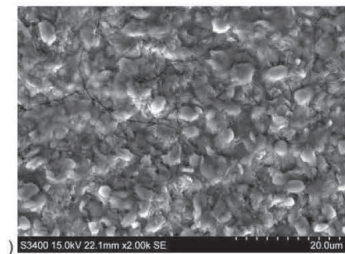


FIGURA 5



OFICINA ESPAÑOLA
DE PATENTES Y MARCAS
ESPAÑA

②① N.º solicitud: 201530814

②② Fecha de presentación de la solicitud: 10.06.2015

③② Fecha de prioridad:

INFORME SOBRE EL ESTADO DE LA TÉCNICA

⑤① Int. Cl.: **C22B3/18** (2006.01)

DOCUMENTOS RELEVANTES

Categoría	⑤⑥ Documentos citados	Reivindicaciones afectadas
X	DÍAZ-TENA, E. et al. "Use of Extremophiles Microorganisms for metal removal" Proceedings of the 5th Manufacturing Engineering Society International Conference-Zaragoza-Junio 2013.	1-13
X	ISTIYANTO J. et al. "A study on Copper Micromachining Using Microorganisms" International Journal of Precision Engineering and Manufacturing Vol. 11, No 5, pp. 659-664. Oct 2010.	1-13
A	ZHANG, J. et al. "Effects of different thiobacillus on bioleaching of heavy metals of sewage sludge in a sequencing batch reactor" Advanced Materials Research Vols 807-809, pp 1445-1450. 2013.	1-13

Categoría de los documentos citados

X: de particular relevancia

Y: de particular relevancia combinado con otro/s de la misma categoría

A: refleja el estado de la técnica

O: referido a divulgación no escrita

P: publicado entre la fecha de prioridad y la de presentación de la solicitud

E: documento anterior, pero publicado después de la fecha de presentación de la solicitud

El presente informe ha sido realizado

para todas las reivindicaciones

para las reivindicaciones nº:

Fecha de realización del informe
29.10.2015

Examinador
B. Aragón Urueña

Página
1/4

Documentación mínima buscada (sistema de clasificación seguido de los símbolos de clasificación)

C23F, C22B

Bases de datos electrónicas consultadas durante la búsqueda (nombre de la base de datos y, si es posible, términos de búsqueda utilizados)

INVENES, EPODOC, WPI, XPESP

Fecha de Realización de la Opinión Escrita: 29.10.2015

Declaración

Novedad (Art. 6.1 LP 11/1986)	Reivindicaciones 1-13	SI
	Reivindicaciones	NO
Actividad inventiva (Art. 8.1 LP11/1986)	Reivindicaciones	SI
	Reivindicaciones 1-13	NO

Se considera que la solicitud cumple con el requisito de aplicación industrial. Este requisito fue evaluado durante la fase de examen formal y técnico de la solicitud (Artículo 31.2 Ley 11/1986).

Base de la Opinión.-

La presente opinión se ha realizado sobre la base de la solicitud de patente tal y como se publica.

1. Documentos considerados.-

A continuación se relacionan los documentos pertenecientes al estado de la técnica tomados en consideración para la realización de esta opinión.

Documento	Número Publicación o Identificación	Fecha Publicación
D01	DÍAZ-TENA, E. et al. "Use of Extremophiles Microorganisms for metal removal" Proceedings of the 5th Manufacturing Engineering Society International Conference-Zaragoza-Junio 2013.	2013
D02	ISTIYANTO J. et al, "A study on Copper Micromachining Using Microorganisms" International Journal of Precision Engineering and Manufacturing Vol. 11, No 5, pp. 659-664. Oct 2010.	2010

2. Declaración motivada según los artículos 29.6 y 29.7 del Reglamento de ejecución de la Ley 11/1986, de 20 de marzo, de Patentes sobre la novedad y la actividad inventiva; citas y explicaciones en apoyo de esta declaración

El objeto de la presente invención es un procedimiento de biomecanizado de una pieza de cobre.

El documento D01 divulga el empleo de microorganismos *Acidithiobacillus ferrooxidans* para el biomecanizado de una pieza de cobre, concretamente cobre libre de oxígeno. Las muestras fueron tratadas en la disolución oxidante con iones Fe(III) y con las bacterias mencionadas en condiciones de agitación y temperatura entre 30 y 35°C.

El documento D02 divulga un procedimiento de biomecanizado de una pieza de cobre con las bacterias *Acidithiobacillus ferrooxidans* cubriendo la pieza de cobre con un material protector y exfoliando el área que se va a biomecanizar. La concentración de bacterias en la disolución es de 9.3×10^7 organismos/ml.

A la vista de los documentos citados, el objeto de la reivindicación 1 relativo a un procedimiento de biomecanizado de piezas de cobre cuya etapa de oxidación se repite de manera secuencial sólo puede considerarse que posee actividad inventiva si la repetición de dicha etapa presenta efectos o propiedades inesperadas. Sin embargo, no se han indicado dichos efectos o propiedades en la solicitud. Por lo tanto, no se aprecia actividad inventiva en el objeto de la reivindicación 1, ni tampoco en sus reivindicaciones dependientes 2-11. Tampoco es posible reconocer actividad inventiva en el sistema empleado para poner en práctica el procedimiento recogido en las reivindicaciones 10-13 puesto que para un experto en la materia diseñar un sistema con recintos compartimentados para un procedimiento secuencial resulta obvio dentro de la práctica habitual seguida por el mismo (Art. 8 Ley Patentes).