

19



OFICINA ESPAÑOLA DE
PATENTES Y MARCAS

ESPAÑA



11 Número de publicación: **2 593 076**

21 Número de solicitud: 201530778

51 Int. Cl.:

H04R 25/00 (2006.01)

A61B 5/12 (2006.01)

12

PATENTE DE INVENCION CON EXAMEN

B2

22 Fecha de presentación:

03.06.2015

43 Fecha de publicación de la solicitud:

05.12.2016

Fecha de concesión:

26.07.2017

45 Fecha de publicación de la concesión:

02.08.2017

73 Titular/es:

**UNIVERSIDAD POLITÉCNICA DE MADRID
(100.0%)**

**Ramiro de Maeztu 7
28040 Madrid (Madrid) ES**

72 Inventor/es:

**GARCIA MORALES, Lino;
MINGUEZ OLIVARES, Antonio;
TABERNERO GIL, Francisco Javier y
GRUNDMAN ISLA, Jorge**

74 Agente/Representante:

CARPINTERO LÓPEZ, Mario

54 Título: **Dispositivo audiófono de ecualización audiométrico para la corrección de la escucha**

57 Resumen:

Dispositivo audiófono de ecualización audiométrico para la corrección de la escucha.

Un audiófono (2) para la ecualización audiométrica y corrección de la escucha, que está conectado entre un equipo reproductor de sonido (1), mediante un cable de conexión (6), y un conjunto de auriculares (3), mediante un cable de conexión (7), y comprende un procesador digital de señal (22) que, a su vez, comprende:

- tres etapas de ecualización en cascada: una primera etapa de ecualización (210) del equipo reproductor de sonido (1), una segunda etapa de ecualización (230) de un sistema de audiometría (4) y una tercera etapa (250) de ecualización del conjunto de auriculares (3);
- un módulo de comunicación (260) para recibir al menos una respuesta al impulso inversa del sistema de audiometría (4) que se usa en la segunda etapa de ecualización (230) para corregir la escucha.

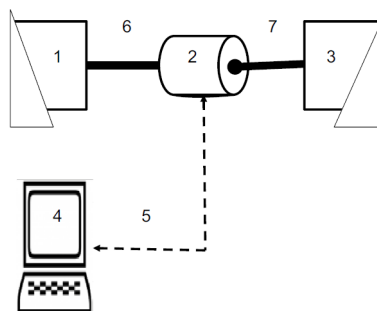


FIG.1

ES 2 593 076 B2

Aviso: Se puede realizar consulta prevista por el art. 40.2.8 LP 11/1986.

DESCRIPCIÓN

Dispositivo audiófono de ecualización audiométrico para la corrección de la escucha

5 OBJETO DE LA INVENCION

La presente invención se relaciona, en general, con el audio, con todos los derivados de aplicación de la reproducción sonora y, más en concreto, con la captura de la espacialidad del campo sonoro y la reproducción baural. Algunos ejemplos son: industria musical, postproducción, cine, videojuegos, multimedia, síntesis de espacios sonoros, mezcla con auriculares, etc.

ANTECEDENTES DE LA INVENCION

15 Los audífonos son dispositivos electrónicos que sirven para que las personas con hipoacusia escuchen mejor, tengan una mejor comunicación y mejoren su calidad de vida. Los audífonos están pensados principalmente para personas con disfunciones severas de audición con el propósito de mejorar la percepción auditiva en las frecuencias medias de audio, donde se concentra la energía de las señales de voz que lleguen vía aérea al canal

20 auditivo. Incorporan todos los elementos necesarios para realizar este proceso: micrófono, amplificador de micrófono, sistema compensador o ecualizador, amplificador de audio y auricular. Un audífono es un sistema de dimensión muy reducida (todos los elementos están integrados en un único dispositivo), acoplado perfectamente en la entrada del canal auditivo. El sistema compensador o ecualizador de la disfunción auditiva es un sistema digital de

25 señal basado en un chip Procesador de la Señal Digital (DSP, Digital Signal Processor) que incorpora el algoritmo digital encargado de realizar una determinada ecualización. Esta ecualización depende de la respuesta de audiometría del sujeto, realizada según el estándar ISO 8253-1 (hasta los 8 kHz). Sin embargo, es imposible usar audífonos cuando la escucha

30 procede, vía auriculares, de señales de dispositivos de audio (teléfonos, reproductores multimedia, etc.). En estos casos, no obstante, es posible mejorar la audición con un simple aumento del volumen y, en el mejor de los casos, utilizando algún tipo de ecualización (control de graves, agudos y frecuencias medias) en el propio reproductor de audio, pero en ningún caso, los audífonos existentes pueden corregir la respuesta auditiva, puesto que este tipo de compensación no deja de ser una mera aproximación a lo que debería ser una

35 respuesta ecualizadora exacta de acuerdo a la respuesta audiométrica de la persona.

Los sistemas o equipos de reproducción de audio y los auriculares han avanzado hasta el punto en el que se puede considerar que obtienen un sonido “natural”; sin embargo, ninguna de las soluciones existentes ha sido capaz de conseguir que escuchemos lo que realmente se quiere que escuchemos porque las diferencias fisiológicas entre las personas hace que dispongamos de un sistema de audición binaural diferente, lo que ninguna de las soluciones conocidas tiene en cuenta. Se podría decir que todas las soluciones hasta ahora asumen un sistema de audición binaural estándar y perfecto por parte del oyente. En definitiva, la “transparencia” de los sistemas tecnológicos queda empañada por la “opacidad” de nuestra respuesta auditiva.

10

Por muy perfectos y precisos que sean los sistemas de reproducción de sonido, altavoces y auriculares, no existe ninguna garantía de que escuchemos de forma óptima debido a la particularidad de nuestro propio sistema de audición binaural. Estas particularidades o capacidades de las que disponemos para escuchar los sonidos se describen mediante la audiometría (estándar ISO 8253-1). Las curvas audiométricas están relacionadas con la manera en la que percibimos la variación de los sonidos de acuerdo con el volumen o fuerza (intensidad) y con la velocidad de vibración de las ondas sonoras (tono o frecuencia). Las curvas audiométricas de cada individuo son únicas y “distorsionan” el sonido que llega al sistema auditivo según sus propias particularidades

20

El problema técnico objetivo que se presenta es pues proveer un audífono que permita disponer de sistemas de audio de escucha personalizada donde cada sujeto pueda escuchar de forma óptima, independientemente del sistema de reproducción de sonido y de escucha (sistema de auriculares) del que el sujeto disponga.

25

DESCRIPCIÓN DE LA INVENCIÓN

La presente invención sirve para solucionar el problema mencionado anteriormente, resolviendo los inconvenientes que presentan las soluciones comentadas en el estado de la técnica, mediante la inserción en la cadena de audio de un audífono, entre el reproductor y los auriculares, de un dispositivo de procesado digital de señal que realiza la compensación-ecualización de la audición de acuerdo a unas curvas audiométricas obtenidas previamente del sujeto. Para que la inserción del audífono resulte apropiada provee por un lado de un cable de conexión de audio TRS miniatura estéreo macho y por el otro de un conector TRS

30

miniatura estéreo hembra donde se inserte el cable de conexión de audio proveniente del sistema de auriculares.

5 El término audiófono es sinónimo de audífono pero se usa en la presente invención para matizar la aplicación que tendrá.

10 La presente invención se refiere a un dispositivo de ecualización audiométrica para la corrección de la escucha implementado como un audiófono exoaural, i.e., que va por fuera del pabellón auditivo y no se introduce en el canal auditivo, en contraste con los conocidos audífonos intra-aurales que van dentro del canal auditivo. El audiófono exoaural que se propone no se limita únicamente a personas con disfunción auditiva severa, como lo hacen los actuales audífonos, sino que se generaliza de forma universal para cualquier sujeto que disponga de su respuesta audiométrica en todo el margen de frecuencias de audio (no sólo de voz) hasta los 16 kHz (estándar IEC 60645-4). El audiófono exoaural propuesto es capaz
15 así de corregir la percepción auditiva del sujeto, por ligera que sea, para tener la mayor calidad de audio.

20 Además, el audiófono de la invención, que se interconecta (externa o internamente) a un equipo reproductor de audio y unos auriculares de escucha (pudiendo estar, en posibles realizaciones, integrado en cualquiera de ellos: reproductor o auriculares), incorpora unos algoritmos correctores para compensar posibles deficiencias en la respuesta del reproductor de audio y en la respuesta de los auriculares. La presente invención “altera” el sonido que sale de un reproductor (analógico o digital) de manera inversa a las curvas audiométricas de un individuo para corregir o ecualizar su “distorsión”, quedando así corregidas las
25 deficiencias del sistema reproductor de audio y los auriculares de escucha a los que se conecta. De esta manera, el sonido que el usuario percibe es exactamente el sonido reproducido y no el sonido distorsionado por su sistema auditivo, caracterizado mediante sus curvas audiométricas personales, con lo que cualquier sujeto puede percibir la señal de audio con la máxima fidelidad posible.

30

Un aspecto de la invención se refiere a un audiófono, que es acoplable entre un equipo de reproducción de sonido y un conjunto de auriculares (por ejemplo, mediante la conexión por cable del audiófono al reproductor de sonido y de otro cable del audiófono a los auriculares), y el audiófono comprende un procesador digital de señal con los siguientes medios:

35 - tres etapas de ecualización en cascada: una primera etapa de ecualización del

equipo reproductor de sonido, una segunda etapa de ecualización de un sistema de audiometría y una tercera etapa de ecualización del conjunto de auriculares;

- un módulo de comunicación para recibir al menos una respuesta al impulso inversa del sistema de audiometría que se usa en la segunda etapa de ecualización para corregir la escucha.

5

Las ventajas de la presente invención son fundamentalmente:

- La presente invención supone una mejora para los audífonos en el campo de las señales eléctricas de audio y extiende sus aplicaciones en todo el margen de frecuencias de audio, hasta los 20kHz.

10

- El audiófono exoaural propuesto es un dispositivo que no se acopla al canal auditivo sino entre el sistema de reproducción de sonido y el sistema de auriculares, por lo que resulta mucho más versátil.

- El audiófono exoaural propuesto permite sustituir al audífono “clásico” realizando la misma función en aquellos casos en los que la señal sonora no llega vía aérea; por ejemplo: auriculares, teléfonos, reproductores de media, etc.

15

- La presente invención permite personalizar la escucha según las curvas audiométricas del individuo, corrigiendo las “distorsiones” o particularidades de las curvas audiométricas. La presente invención permite una cadena de escucha “transparente” mediante la ecualización de las diferentes etapas involucradas: equipo de reproducción de sonido, sistema audiométrico, conjunto de auriculares para cualquier individuo. El sistema auditivo de cada individuo es diferente y está condicionado por la particularidad de determinadas características fisiológicas que, además, varían con la edad, por lo que no es posible que dos individuos cualesquiera escuchen el mismo programa musical de la misma manera. Más grave aún es el hecho de que, por muy alta calidad de postproducción que tenga el programa, no es posible escucharlo tal cual sino ecualizado por nuestro sistema perceptual. El audiófono exoaural permite corregir esta deficiencia según los estándares ISO 8253-1 e IEC 60645-4 y, por lo tanto, escuchar exactamente el programa musical grabado. Además, las respuestas del equipo de reproducción, del conjunto de auriculares y la respuesta audiométrica se pueden actualizar en cualquier momento, lo que permite una adaptación continua de la audición.

20

25

30

- El audiófono exoaural es de bajo costo, ligero y estándar, pudiendo ser integrado en un sistema de reproducción de sonido, en cualquier equipo de auriculares y cualquier cadena de reproducción–audición de audio; lo que permite su adaptación en cualquier dispositivo comercial.

35

BREVE DESCRIPCIÓN DE LAS FIGURAS

A continuación se pasa a describir de manera muy breve una serie de dibujos que ayudan a comprender mejor la invención y que se relacionan expresamente con una realización de dicha invención que se presenta como un ejemplo no limitativo de ésta.

FIGURA 1.- Muestra un escenario de aplicación de un audífono exoaural, según una realización preferente de la invención.

FIGURA 2.- Muestra un diagrama de bloques de la arquitectura interna del audífono exoaural, según una posible realización de la invención.

REALIZACIÓN PREFERENTE DE LA INVENCION

En la Figura 1 se muestra un diagrama de bloques de un escenario de uso del audífono (2) exoaural. El audífono (2) exoaural está intercalado, mediante los cables de conexión (6) y (7), entre un equipo reproductor de sonido (1) y un conjunto de auriculares (3). El audífono (2) exoaural es configurable para ecualizar las etapas involucradas en el conjunto del sistema de reproducción de audio (1), almacenada en un primer repositorio (200) y procesada en una primera etapa de ecualización (210), y del sistema de auriculares (3), almacenada en un tercer repositorio (240) y procesada en una tercera etapa de ecualización (250), y hacerlas completamente transparentes. Además, el audífono (2) puede conectarse (5), de forma local (alámbrica) o remota (inalámbrica) a través de una red, a un sistema de audiometría implementado en ordenador (4) donde puede correr una aplicación multiplataforma capaz de realizar un estudio audiométrico externo, según los estándares ISO 8253-1 e IEC 60645-4, y enviar una respuesta audiométrica inversa al audífono (2), para que éste lo almacene en un segundo repositorio, memoria o base de datos (220) y pueda operar con ella mediante una segunda etapa de ecualización (230).

La Figura 2 muestra el diagrama de bloques del audífono exoaural (2). El sistema consta de un convertidor estéreo analógico–digital (21) o ADC (en inglés, *Analog Digital Converter*), un convertidor estéreo digital–analógico (23), o DAC (en inglés, *Digital Analog Converter*) y un procesador digital de señal (22), o DSP (en inglés, *Digital Signal Processor*). El DSP (22) está formado, a su vez, por tres etapas en cascada encargadas de la ecualización: una primera etapa (210) para la ecualización del reproductor de audio (1), una segunda etapa

(230) de ecualización del sistema de audiometría y una tercera etapa (250) para la ecualización del conjunto de auriculares (3). La ecualización se realiza por convolución según las respuestas al impulso inversas almacenadas en respectivos repositorios o bases de datos (200, 220, 240). Las respuestas al impulso son cargadas desde un ordenador (4) a través de un enlace de comunicación (5) que transfiere la información al módulo de comunicación (260) que puede ser alámbrico, por ejemplo, USB, Firewire, etc., o inalámbrico, por ejemplo Bluetooth, WiFi, etc.

A través del módulo de comunicación (260), el procesador digital de señal (22) recibe las respuestas al impulso inversas de cada una de las partes a ecualizar, el reproductor de audio (1), el sistema de audiometría (2) y el conjunto de auriculares (3), cuya ecualización se realiza en respectivamente tres etapas (210, 230, 250) El procesador digital de señal (22) almacena las respuestas recibidas en los contenedores de información o bases de datos (200, 220, 240). El uso de la primera o la tercera etapas (210, 250) de ecualización, respectivamente del reproductor de audio (1) y del conjunto de auriculares (3) es opcional; pero, si se dispone de las respectivas respuestas al impulso inversas, el sistema puede ecualizar también estas etapas (210, 250). La ecualización del sistema de audiometría (230) se realiza a partir de la información recogida a través de un estudio audiométrico externo, por ejemplo, por medio de una aplicación informática que se ejecuta en el ordenador que realiza la función de sistema de audiometría (4) conectado al audífono (2). La aplicación del sistema de audiometría (4) procesa respuestas al impulso, independientemente de cuál se trate, para obtener sus respectivas respuestas al impulso inversas y enviarlas al audífono (2). Así, la ecualización realizada por el audífono (2) se produce en el dominio digital mediante la convolución, cuando procede, es decir, si se dispone de la respuesta al impulso inversa correspondiente, de las diferentes respuestas involucradas.

El uso del audífono (2) exoaural exige dos operaciones:

- i) La primera operación está relacionada con: a) la caracterización de la respuesta al impulso del equipo reproductor de sonido (1), la respuesta audiométrica del sistema de audición binaural y de la respuesta al impulso del conjunto de auriculares (3), b) con la estimación de las tres respuestas inversas correspondientes y c) con su almacenamiento en las bases de datos (200, 220, 240) a través del módulo de comunicación (260). Esta caracterización y estimación se realiza en

5 una aplicación, local o en red. Una realización preferente corresponde a una comunicación inalámbrica de bajo coste y consumo como, por ejemplo, Bluetooth. La caracterización de las respuestas al impulso del sistema de reproducción y del sistema de auriculares puede provenir de cualquier sistema de identificación mientras que la caracterización de la respuesta audiométrica se realiza en el programa diseñado para el sistema de audiometría (4). Este programa debe ser capaz de realizar el estudio audiométrico, de recibir respuestas al impulso desde otro programa o archivo, de procesar estas respuestas para obtener las inversas correspondientes y de transmitir las al audiófono (2) exoaural. Una realización preferente de la estimación de las respuestas inversas corresponde a un sistema de ecualización adaptativo.

15 La ecualización adaptativa es un proceso de lazo cerrado mediante el cual una señal conocida de banda ancha alimenta a ambos, el sistema a ecualizar y a un procesador adaptativo. El error que resulta de la salida del procesador adaptativo es utilizado por éste para emular las características del sistema a ecualizar. Después de la adaptación, cuando el error esté por debajo de determinado valor, el sistema a ecualizar resulta "identificado" en el sentido que su función de transferencia es la inversa que la del procesador adaptativo. La ecualización adaptativa es útil para deconvolucionar el sistema a emular y, por lo tanto, eliminar los efectos que introduce. La convolución de un sistema con su inversa (deconvolución) produce la eliminación de sus efectos en la cadena.

30 ii) La segunda operación está relacionada con la escucha "real" del programa de reproducción. En una realización preferente la ecualización se producirá por el módulo DSP (22) mediante tres convoluciones en cascada (210, 230, 250) con las respectivas respuestas inversas almacenadas en las bases de datos (200, 220, 240). Cada convolución se produce sólo si existe una respuesta inversa; en caso contrario se produce *bypass*. Si el audiófono (2) exoaural no dispusiera de ninguna respuesta inversa se comportaría exactamente como un cable, de manera transparente, como si no existiera.

35

REIVINDICACIONES

1. Un audiófono (2) para la ecualización audiométrica y corrección de la escucha,
5 **caracterizado por que** está conectado entre un equipo reproductor de sonido (1) y un conjunto de auriculares (3) y comprende un procesador digital de señal (22) que, a su vez, comprende:
 - tres etapas de ecualización en cascada: una primera etapa de ecualización (210) del equipo reproductor de sonido (1), una segunda etapa de ecualización (230) de un sistema de audiometría (4) y una tercera etapa (250) de ecualización del
10 conjunto de auriculares (3);
 - un módulo de comunicación (260) para recibir al menos una respuesta al impulso inversa del sistema de audiometría (4) que se usa en la segunda etapa de ecualización (230) para corregir la escucha.
- 15 2. El audiófono (2) de acuerdo con la reivindicación 1 **caracterizado por que** el módulo de comunicación (260) es una interfaz de comunicación inalámbrica.
3. El audiófono (2) de acuerdo con la reivindicación 2 **caracterizado por que** el módulo de comunicación (260) es una interfaz de comunicación por Bluetooth.
- 20 4. El audiófono (2) de acuerdo con la reivindicación 1 **caracterizado por que** el módulo de comunicación (260) es una interfaz de comunicación por cable.
5. El audiófono (2) de acuerdo con cualquiera de las reivindicaciones anteriores,
25 **caracterizado por que** el módulo de comunicación (260) recibe al menos una respuesta al impulso inversa del equipo reproductor de sonido (1) que se usa en la primera etapa de ecualización (210).
6. El audiófono (2) de acuerdo con cualquiera de las reivindicaciones anteriores,
30 **caracterizado por que** el módulo de comunicación (260) recibe al menos una respuesta al impulso inversa del conjunto de auriculares (3) que se usa en la tercera etapa de ecualización (250).
7. El audiófono (2) de acuerdo con cualquiera de las reivindicaciones anteriores,
35 **caracterizado por que** las tres etapas de ecualización (210, 230, 250) realizan una

convolución de una respuesta al impulso inversa procedente respectivamente del equipo reproductor de sonido (1), del sistema de audiometría (4) y del conjunto de auriculares (3).

- 5 8. El audiófono (2) de acuerdo con cualquiera de las reivindicaciones anteriores, **caracterizado por que** está conectado localmente al sistema de audiometría (4).
9. El audiófono (2) de acuerdo con cualquiera de las reivindicaciones 1-8, **caracterizado por que** está conectado a través de una red informática a un sistema
- 10 10. El audiófono (2) de acuerdo con cualquiera de las reivindicaciones anteriores, **caracterizado por que** está integrado en el equipo reproductor de sonido (1).
11. El audiófono (2) de acuerdo con cualquiera de las reivindicaciones 1-10, **caracterizado por que** está integrado en el conjunto de auriculares (3).
- 15

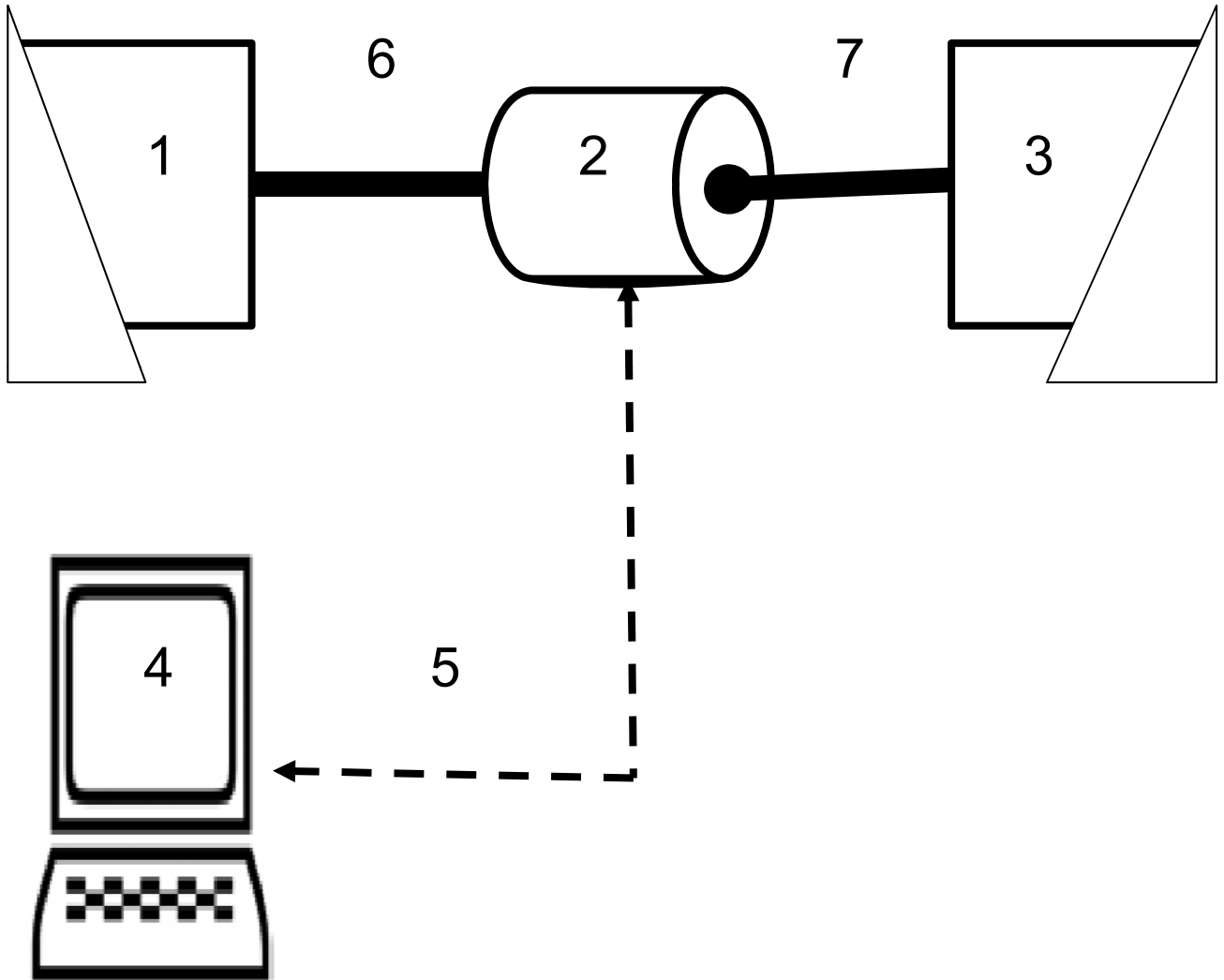


FIG.1

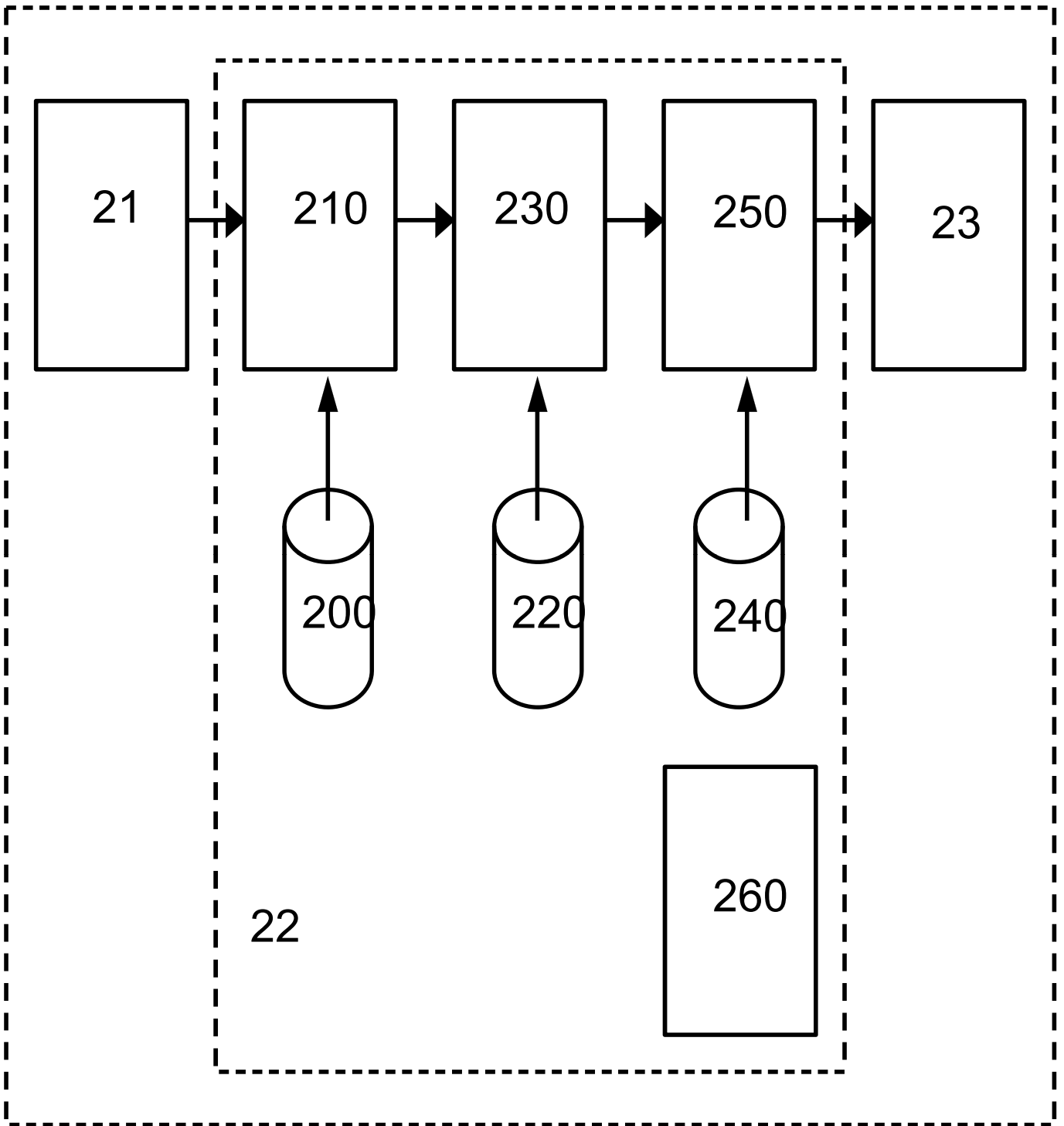


FIG.2



- ②① N.º solicitud: 201530778
 ②② Fecha de presentación de la solicitud: 03.06.2015
 ③② Fecha de prioridad:

INFORME SOBRE EL ESTADO DE LA TECNICA

⑤① Int. Cl.: **H04R25/00** (2006.01)
A61B5/12 (2006.01)

DOCUMENTOS RELEVANTES

Categoría	⑤⑥ Documentos citados	Reivindicaciones afectadas
A	US 201200217 A1 (GURIN) 18.08.2011, Párrafo [2]; párrafo [10]; párrafos [12 - 17];	1-11
A	US 2014254828 A1 (RAY et al.) 11.09.2014, Párrafo [1]; párrafos [15 - 17];	1-11
A	KR 20150049914 A (CHUNGTEC CO.) 08.05.2015, Párrafo [1]; párrafos [11 - 50];	1-11
A	US 2004125964 A1 (GRAHAM et al.) 01.07.2004, Párrafo [1]; párrafo [18]; párrafos [21 - 34];	1-11
A	US 2002040254 A1 (NEOH) 04.04.2002, párrafo [1]; párrafos [28 - 31];	1-11

Categoría de los documentos citados

X: de particular relevancia
 Y: de particular relevancia combinado con otro/s de la misma categoría
 A: refleja el estado de la técnica

O: referido a divulgación no escrita
 P: publicado entre la fecha de prioridad y la de presentación de la solicitud
 E: documento anterior, pero publicado después de la fecha de presentación de la solicitud

El presente informe ha sido realizado

para todas las reivindicaciones

para las reivindicaciones nº:

Fecha de realización del informe
07.11.2016

Examinador
A. Cárdenas Villar

Página
1/4

Documentación mínima buscada (sistema de clasificación seguido de los símbolos de clasificación)

H04R, A61B

Bases de datos electrónicas consultadas durante la búsqueda (nombre de la base de datos y, si es posible, términos de búsqueda utilizados)

INVENES, EPODOC, WPI, NPL, INSPEC, BIOSIS, MEDLINE

Fecha de Realización de la Opinión Escrita: 07.11.2016

Declaración

Novedad (Art. 6.1 LP 11/1986)	Reivindicaciones 1-11	SI
	Reivindicaciones	NO
Actividad inventiva (Art. 8.1 LP11/1986)	Reivindicaciones 1-11	SI
	Reivindicaciones	NO

Se considera que la solicitud cumple con el requisito de aplicación industrial. Este requisito fue evaluado durante la fase de examen formal y técnico de la solicitud (Artículo 31.2 Ley 11/1986).

Base de la Opinión.-

La presente opinión se ha realizado sobre la base de la solicitud de patente tal y como se publica.

1. Documentos considerados.-

A continuación se relacionan los documentos pertenecientes al estado de la técnica tomados en consideración para la realización de esta opinión.

Documento	Número Publicación o Identificación	Fecha Publicación
D01	US 201200217 A1 (GURIN)	18.08.2011
D02	US 2014254828 A1 (RAY et al.)	11.09.2014
D03	KR 20150049914 A (CHUNGTEC CO.)	08.05.2015
D04	US 2004125964 A1 (GRAHAM et al.)	01.07.2004
D05	US 2002040254 A1 (NEOH)	04.04.2002

2. Declaración motivada según los artículos 29.6 y 29.7 del Reglamento de ejecución de la Ley 11/1986, de 20 de marzo, de Patentes sobre la novedad y la actividad inventiva; citas y explicaciones en apoyo de esta declaración

Tal y como está redactada la reivindicación independiente R1, se ha considerado al documento D01 como el más próximo en el estado de la técnica.

En dicho documento se describe un sistema y un método para mejorar la percepción del sonido procedente de un equipo reproductor de audio que utiliza datos audiométricos para obtener un perfil específico de usuario con el fin de realizar un proceso de ecualización adaptado a las necesidades de cada oyente, incluyendo aquellos que padecen pérdidas severas o significativas en su capacidad de audición (ver e.g. párrafos 2, 10, 15-17). Este sistema dispone de un módulo de proceso de datos que obtiene datos del usuario y construye un perfil integrado específico del usuario (ver párrafo 12) que puede ser almacenado en hardware o en la red (ver párrafo 13) y que puede ser utilizado por un módulo ecualizador (ver e.g párrafo 14). El módulo ecualizador se puede encontrar entre un equipo reproductor de sonido y un conjunto de auriculares (ver e.g. figura 4).

A pesar de su proximidad en el estado de la técnica, en este documento no se encuentra la solución propuesta en la solicitud en estudio, basada en la existencia de tres etapas de ecualización en cascada (del equipo reproductor de sonido, del sistema de audiometría y del conjunto de auriculares) y en el módulo específico de comunicación con el sistema de audiometría que permiten alterar el sonido que sale de un reproductor de manera inversa a la curva audiométrica y poder así corregir la distorsión. Por consiguiente, se ha considerado que el documento D01 no afectaría ni a la novedad ni a la actividad inventiva de las reivindicaciones de la solicitud en estudio según lo especificado en los artículos 6 y 8 de la Ley de Patentes.

Por otra parte, los documentos D02 (ver párrafos 1, 5-17), D03 (párrafos 1, 11-50), D04 (párrafos 1, 18, 21-34) y D05 (párrafos 1, 28-31) describen diferentes aspectos relacionados con el estado de la técnica y tampoco afectarían ni a la novedad ni a la actividad inventiva según los citados artículos.