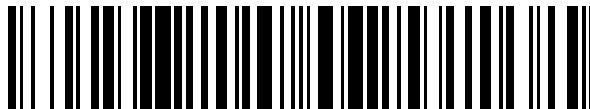


19



OFICINA ESPAÑOLA DE
PATENTES Y MARCAS

ESPAÑA



11 Número de publicación: **2 588 804**

21 Número de solicitud: 201630142

51 Int. Cl.:

E04F 13/08 (2006.01)

E04F 13/14 (2006.01)

E04B 2/96 (2006.01)

E01C 5/04 (2006.01)

E04B 1/32 (2006.01)

12

PATENTE DE INVENCION CON EXAMEN

B2

22 Fecha de presentación:

08.02.2016

43 Fecha de publicación de la solicitud:

04.11.2016

Fecha de concesión:

25.05.2017

45 Fecha de publicación de la concesión:

01.06.2017

73 Titular/es:

**UNIVERSITAT D'ALACANT / UNIVERSIDAD DE
ALICANTE (100.0%)**

**Edificio Torre de Control. Crta. San Vicente del
Raspeig, s/n
03690 SAN VICENTE DEL RASPEIG (Alicante) ES**

72 Inventor/es:

**ECHARRI IRIBARREN, Víctor;
ALDEA CASTELLÓ, Francisco José;
GÓMEZ CASTELLÓ, Ginés José y
ROMERO DEL HOMBREBUENO DÍAZ DEL
CAMPO, Justo**

74 Agente/Representante:

TEMIÑO CENICEROS, Ignacio

54 Título: **LÁMINA FLEXIBLE DE PIEZAS CERÁMICAS Y TEJIDO METÁLICO Y PROCEDIMIENTO DE
CONSTRUCCIÓN CON DICHO SISTEMA DE ENVOLVENTES EXTERIORES**

ES 2 588 804 B2

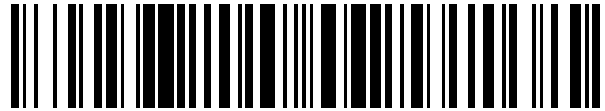
Aviso: Se puede realizar consulta prevista por el art. 40.2.8 LP 11/1986.

19



OFICINA ESPAÑOLA DE
PATENTES Y MARCAS

ESPAÑA



11 Número de publicación: **2 588 804**

21 Número de solicitud: 201630142

57 Resumen:

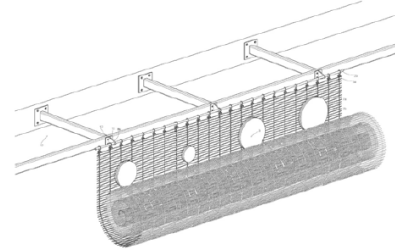
Lámina flexible de piezas cerámicas y tejido metálico y procedimiento de construcción con dicho sistema de envoltentes exteriores.

La presente invención se refiere a una lámina flexible de tejido metálico (1), que comprende:

- un soporte laminar (2), constituido por una red metálica, y
- una pluralidad de piezas cerámicas (3) fijadas sobre al menos una cara de dicho soporte laminar (2), donde dicho soporte laminar (2) comprende:
 - una pluralidad de elementos de sujeción (5b) situados en el extremo superior (2b) e inferior(2c) y
 - una pluralidad de elementos de atado (5a) situados en los laterales.

La invención se refiere también a un soporte para la lámina flexible (1) de la presente invención, a un sistema que comprende la lámina flexible de la presente invención y el soporte para la misma. La presente invención se refiere además, al uso de la lámina flexible (1) de la presente invención para construcción de envoltentes y particiones interiores.

FIG.8



ES 2 588 804 B2

DESCRIPCIÓN

LÁMINA FLEXIBLE DE PIEZAS CERÁMICAS Y TEJIDO METÁLICO Y PROCEDIMIENTO DE CONSTRUCCIÓN CON DICHO SISTEMA DE ENVOLVENTES EXTERIORES

5 **Campo de la invención**

La presente invención se encuadra en el campo general de la arquitectura y en particular se refiere a un elemento para la construcción y rehabilitación de fachadas integrales.

10 **Estado de la técnica**

En la actualidad una gran parte del parque edificatorio existente en España de las décadas de los 50 en adelante necesitan de una adecuada rehabilitación integral. Son requeridas habitualmente estrategias de rehabilitación energética que produzcan una efectiva reducción de la demanda energética anual. En muchas ocasiones la solución pasa por dotar de una nueva capa de aislamiento térmico y rotura de puentes térmicos de la envolvente. Son cruciales para este tipo de intervenciones el control de la sobrecarga de peso añadido a la envolvente y la estructura. La cerámica de última generación, con espesores de pocos milímetros, ha permitido estos objetivos mediante sistemas de fachada ventilada. En el contexto de estos problemas antes mencionados, y en la necesidad de buscar una envolvente ligera que no introdujera sobrecargas en la estructura, que tenga considerable área de huecos para la entrada de luz natural así como ventilación en los casos que fuesen necesarios, se idea la premisa de un compuesto cerámico.

25 Las patentes ES2207216T3 y US2011/0047914 presentan una solución a la necesidad proporcionar una disposición de elementos cerámicos en mosaico, definiendo una continuidad longitudinal y transversal para la construcción de bóvedas de fábrica para resolver cubiertas. Estas soluciones son idóneas por su facilidad de montaje, su calidad estética, y por su ausencia de mantenimiento. Dotan de ventilación y luz natural a la envolvente, pero presentan el inconveniente del excedente de peso, así como el acabado o tratamiento que es capaz de ofrecer este formato, permitiendo muy poca personalización más allá de su aspecto natural.

35 Las láminas flexibles de tejidos metálicos de la casa comercial Finsa o cualquier fabricante de tejidos metálicos, son usados para realizar diferentes elementos ligeros para arquitectura e interiorismo, realizados mediante cables de acero inoxidable en sentido vertical y tramados

por varillas de acero inoxidable en horizontal, jugando con la densidad de huecos y el paso de la luz, consiguiendo una envolvente funcional y decorativa. Aunque presentan muchas bondades, estos elementos se usan por lo general en sistemas constructivos de fachadas de manera ordinaria, sin modificaciones más allá de su acabado industrial, realizando un
5 acabado monótono, repetitivo y sin exclusividad frente a otras envolventes similares.

La industria española de fabricantes de cerámica es una de las más dinámicas e innovadoras del panorama actual y dentro del sector cerámico mundial, se posiciona como líder en cuanto a desarrollo tecnológico, de diseño y de calidad de servicios. Dicha industria
10 ha llegado a desarrollar técnicas capaces de aplicar cualquier tratamiento de acabado y personalización. Otro de los usos más interesantes es poder ofrecer a dichas piezas cerámicas de 3mm de espesor de cualquier fabricante adheridas a una o a ambas caras de manera simétrica (de hasta tres milímetros) y ampliamente manipulables con diferentes procesos, entre ellas el corte por chorro de agua.

15 Existe pues la necesidad de proporcionar envolventes arquitectónicas ligeras más exclusivas y con gran carga de parametrización en cuanto al acabado, que apenas introdujera sobrecargas en la estructura, con una considerable área de huecos para la entrada de luz natural así como ventilación en los casos que fuesen necesarios que
20 solventaran los problemas descritos anteriormente.

Breve descripción de la invención

La presente invención soluciona los problemas descritos en el estado de la técnica puesto
25 que proporciona un elemento constructivo, flexible, de tejido metálico con piezas cerámicas, ligero, fácilmente manipulable, resistente a la intemperie y al fuego, permeables al aire y a la luz, que además permite la personalización del acabado y de alta calidad para su uso en la compartimentación y envolventes exteriores, como cubiertas o fachadas ligeras.

30 Así pues en un primer aspecto, la presente invención se refiere a una lámina flexible de tejido metálico, (de aquí en adelante, lámina de la presente invención) que comprende:

- un soporte laminar, constituido por una red metálica, y
- una pluralidad de piezas cerámicas fijadas sobre al menos una cara de dicho soporte laminar,

35 donde dicho soporte laminar comprende:

- una pluralidad de elementos de sujeción situados en el extremo superior e inferior y
- una pluralidad de elementos de atado situados en los laterales.

5 En una realización en particular, la red metálica comprende una pluralidad de hilos metálicos verticales y horizontales.

10 En otra realización en particular, la red metálica comprende una pluralidad de cables metálicos dispuestos verticalmente y una pluralidad de varillas metálicas dispuestas horizontalmente.

En otra realización en particular, la red metálica es del tipo trenzada, trenzada mixta, electrosoldado.

15 En otra realización en particular de la presente invención las piezas cerámicas están fijadas al soporte laminar, mediante adhesión o grapado.

20 En la presente invención, piezas cerámicas se refieren a piezas de cualquier tipo de material cerámico ya sea poroso, impermeable, semi-impermeable, refractario tales como arcilla, loza, gres, porcelana.

En una realización particular, las piezas de cerámica son de bajo espesor. Más en particular, las piezas de cerámica son de gres porcelánico.

25 En otra realización en particular de la presente invención las piezas cerámicas están dispuestas en el soporte laminar con un espacio entre piezas contiguas.

En la presente invención, por elementos de sujeción se refiere a piezas sujetables o sujetas hilos que se disponen en los bordes superiores e inferiores del soporte laminar.

30 En la presente invención, por elementos de atado, se refiere a nudos corredizos formados por los hilos metálicos situados en los laterales del soporte laminar.

En un segundo aspecto, la presente invención se refiere a un soporte (de aquí en adelante soporte de la presente invención) para la lámina de la presente invención que comprende:

- un elemento de soporte que comprende al menos un larguero y al menos un travesaño,
- 35 - una pletina que tiene un primer extremo conectado al larguero mediante unos

anclajes mecánicos y un segundo extremo opuesto al primer extremo.

En una realización en particular, la pletina tiene forma de "T".

- 5 En una realización en particular, el soporte de la presente invención comprende un elemento de tensado configurado para conectar el segundo extremo de la pletina con el soporte laminar a través de extremo inferior.

- 10 En otra realización en particular, el segundo extremo de la pletina es seleccionado de entre un gancho simple, un gancho con orificio y un orificio.

En una realización en particular, el elemento de tensado tiene una configuración elástica, más en particular, el elemento de tensado es un muelle.

- 15 En otro aspecto, la presente invención se refiere a un sistema para la construcción de envolventes y particiones que comprende al menos una lámina flexible de la presente invención y al menos un soporte de la presente invención.

- 20 En otro aspecto, la presente invención se refiere al uso de la lámina flexible de la presente invención para la construcción de envolventes y particiones interiores, tales como celosías, pérgolas, galerías, marquesinas y cubiertas tensadas.

Breve descripción de los dibujos

- 25 Figura 1: Muestra una vista frontal y una sección longitudinal de la lámina flexible de tejido metálico, con piezas cerámicas de diferentes tamaños formando un mosaico donde la red metálica que a su vez comprende una pluralidad de hilos metálicos verticales y horizontales.

- 30 Figura 2: Muestra una vista frontal y una sección longitudinal del soporte laminar constituido por una red metálica que a su vez comprende una pluralidad de hilos metálicos verticales y horizontales.

- 35 Figura 3: Muestra una vista frontal y una sección longitudinal de la lámina flexible de tejido metálico, con piezas cerámicas de diferentes tamaños formando un mosaico donde la red

metálica a su vez comprende una pluralidad de cables metálicos y varillas metálicas.

Figura 4: Muestra una vista frontal y una sección longitudinal del soporte laminar constituido por una red metálica que a su vez comprende una pluralidad de cables metálicos y varillas metálicas.

5

Figura 5: Muestra una vista de una sección tipo vertical de un ejemplo de realización del soporte para la lámina flexible de tejido metálico, donde el segundo extremo de la pletina es 5A: de gancho simple, 5B: de gancho con orificio y 5C: con orificio.

10

Figura 6: Muestra una vista de una sección tipo vertical de un ejemplo de realización del sistema de la presente invención.

Figura 7: Muestra una vista axonométrica de un ejemplo de realización del sistema de la presente invención en el que hay al menos dos láminas unidas longitudinalmente.

15

Figura 8: Muestra una vista axonométrica del sistema de la presente invención en el que se ancla mecánicamente a tope una pletina con su extremo en forma de gancho para sujeción (colocación del extremo superior).

20

Figura 9: Muestra una vista axonométrica del sistema de la presente invención en el que se ancla mecánicamente a tope una pletina con su extremo en forma de gancho para sujeción (colocación del extremo inferior).

25 **Descripción detallada de la invención**

Tal y como se ha descrito en párrafos precedentes, un aspecto de la presente invención se refiere a una lámina flexible metálica que comprende piezas cerámicas en funciones de elemento constructivo ligero, aplicable a la construcción de elementos de compartimentación y envolventes exteriores, preferiblemente de desarrollo sinuoso, como cubiertas y más especialmente de fachadas ligeras con su extradós acabado de cerámica tratada.

30

En una realización en particular de la presente invención, tal y como se ilustra en la Figura 1, la lámina flexible metálica (1) comprende:

- un soporte laminar (2) que comprende:

35 - una red metálica, que a su vez comprende una pluralidad de hilos metálicos

verticales (6a) y horizontales (6b),

- una pluralidad de elementos de sujeción (5b) situados en el extremo superior (2b) e inferior (2c),

5 - una pluralidad de elementos de atado (5a) situados en los laterales del soporte laminar (2),

- una pluralidad de piezas cerámicas (3) fijadas en la cara externa de dicho soporte laminar (2), en esta realización en particular, las piezas cerámicas fueron circulares y de distinto tamaño formando una retícula.

10 La figura 2, muestra en detalle del soporte laminar (2) que forma parte de la realización especificada en la figura 1.

En otra realización en particular de la presente invención, tal y como se ilustra en la figura 3, la lámina flexible metálica (1) comprende:

15 - un soporte laminar (2) que comprende:

- una red metálica, que a su vez comprende una pluralidad de cables metálicos (7a) de sección trenzadas dispuestos verticalmente y una pluralidad de varillas metálicas (7b) dispuestas horizontalmente.

20 - una pluralidad de elementos de sujeción (5b) situados en el extremo superior (2b) e inferior (2c),

- una pluralidad de elementos de atado (5a) situados en los laterales del soporte laminar (2),

25 - una pluralidad de piezas cerámicas (3) fijadas en la cara externa de dicho soporte laminar (2), en esta realización en particular, las piezas cerámicas poligonales irregulares a modo de teselas de diferentes tamaños formando un mosaico.

La figura 4, muestra en detalle del soporte laminar (2) que forma parte de la realización especificada en la figura 3.

30 Es otro aspecto de la presente invención, tal y como se ilustra en la Figura 5A, un soporte (14) para la lámina flexible de tejido metálico (1) de la presente invención, que comprende:

- un elemento de soporte (12) que comprende a su vez al menos un larguero (12a) y al menos un travesaño 12(b),

35 - una pletina (8) que tiene un primer extremo (8') conectado al larguero (12a) mediante anclajes mecánicos (13) y un segundo extremo (8'') opuesto al primer extremo (8'). En esta

realización en particular, el segundo extremo (8'') de la pletina (8), es de gancho simple (8a).

Las Figuras 5B y 5C muestran realizaciones particulares, en las que el segundo extremo (8'') de la pletina (8), es de gancho con orificio (8b) y de orificio (8c) respectivamente.

5

El soporte (14) de la presente invención, puede comprender un elemento de tensado (9), configurado para conectar el segundo extremo (8'') de la pletina (8) con el soporte laminar (2) a través del extremo inferior (2c).

10 La Figura 6 muestra realizaciones particulares en las que se muestra el soporte (14) con el elemento de soporte (12) y con la pletina (8) con distintas configuraciones (8a, 8b y 8c) y con el elemento de tensado (9). En una realización preferente, el elemento de tensado tiene una configuración elástica, más en particular, es un muelle.

15 Otro aspecto de la presente invención, se refiere a un sistema para la construcción de envolventes y particiones que comprende al menos una lámina flexible de tejido metálico (1) como se ha descrito en la presente invención y al menos un soporte (14) tal y como se ha descrito en párrafos anteriores.

20 En una realización en particular de la presente invención el sistema comprende una estructura básica que comprende una única lámina flexible de tejido metálico (1) que comprende:

- un soporte laminar (2) que comprende:

- una red metálica, en este caso, la red metálica comprendía una pluralidad de hilos

25 metálicos verticales (6a) y horizontales (6b)

- una pluralidad de elementos de sujeción (5b) situados en el extremo superior (2b) e inferior (2c),

- una pluralidad de elementos de atado (5a) situados en los laterales del soporte laminar (2),

30 - una pluralidad de piezas cerámicas (3) fijadas en la cara externa de dicho soporte laminar (2), en esta realización en particular, las piezas cerámicas fueron circulares y de distinto tamaño formando una retícula,

35 Esta configuración del sistema comprende un primer soporte (14) de esta lámina flexible de tejido metálico (1), situado en la parte superior de dicha lámina flexible de tejido metálico (1),

que comprende:

- un elemento de soporte (12) que comprende al menos un larguero (12a) y al menos un travesaño (12b),
- una pletina (8) que tiene un primer extremo (8') conectado al larguero (12a) mediante unos anclajes mecánicos (13) y un segundo extremo (8'') opuesto al primer extremo (8'), donde el segundo extremo (8'') es un extremo con gancho simple (8a),

Y un segundo soporte (14) situado en la parte inferior de la lámina flexible de tejido metálico (1), que comprende:

- un elemento de soporte (12) que comprende al menos un larguero (12a) y al menos un travesaño (12b),
- una pletina (8) que tiene un primer extremo (8') conectado al larguero (12a) mediante unos anclajes mecánicos (13) y un segundo extremo (8'') opuesto al primer extremo (8'), donde el segundo extremo (8'') es un extremo con orificio (8c),
- un elemento de tensado (9) configurado para conectar el segundo extremo (8'') de la pletina (8) de extremo con orificio (8c), con el soporte laminar (2) a través de extremo inferior (2c).

De tal forma que la lámina flexible de tejido metálico (1) es fijada por el primer soporte (14) al extremo superior (2b) mediante la pletina con gancho (8a) y por el segundo soporte (14) al extremo inferior (2c) mediante el elemento tensor (9) que conecta dicho extremo inferior (2c) al extremo de la pletina con orificio (8c).

En otra realización en particular, tal y como se muestra en la figura 7, el sistema comprende una estructura que comprende una primera lámina flexible de tejido metálico (1) tal y como se ha descrito en párrafos anteriores, un primer soporte para la primera lámina flexible como se describe en la realización anterior, es decir, con una pletina (8) con el segundo extremo (8'') de gancho simple (8a), un segundo soporte con una pletina (8) con el segundo extremo (8'') de gancho y orificio (8b), una segunda lámina flexible de tejido metálico (1) con una estructura tal y como se define en párrafos anteriores, donde la segunda lámina flexible de tejido metálico es fijada por segundo soporte (14) al extremo superior (2b) mediante el gancho de la pletina tipo 8b y es fijada a la primera lámina flexible (1) mediante un elemento tensor (9) que conecta el extremo inferior (2c) de la primera lámina flexible (1) y el orificio de la pletina 8b, aportando de esta manera sujeción y rigidez al sistema (Figura 9). Este sistema además, comprende un tercer soporte (14) situado en la parte inferior de la lámina

flexible de tejido metálico (1), que comprende:

- un elemento de soporte (12) que comprende al menos un larguero (12a) y al menos un travesaño (12b),
- una pletina (8) que tiene un primer extremo (8') conectado al larguero (12a) mediante unos anclajes mecánicos (13) y un segundo extremo (8'') opuesto al primer extremo (8'), donde el segundo extremo (8'') es un extremo con orificio (8c),
- un elemento de tensado (9) configurado para conectar el segundo extremo (8'') de la pletina (8) de extremo con orificio (8c), con el soporte laminar (2) a través de extremo inferior (2c).

De tal forma que la segunda lámina flexible de tejido metálico (1) es fijada al tercer soporte (14) por el extremo inferior (2c) mediante el elemento tensor (9) que conecta dicho extremo inferior (2c) al extremo de la pletina con orificio (8c).

En otra realización en particular, el sistema comprende una primera lámina flexible de tejido metálico (1) situada en la parte superior del sistema, con una configuración tal como se ha descrito en párrafos anteriores, una lámina flexible de tejido metálico (1) final situada en la parte inferior del sistema y al menos una lámina central situada entre las láminas flexibles de tejido metálico (1) superior e inferior.

Este sistema comprende además:

- un soporte para la lámina flexible de tejido metálico (1) inicial o situada en la parte superior del sistema, que comprende una pletina (8) con el segundo extremo (8'') de gancho simple (8a),
- un soporte para la lámina flexible de tejido metálico (1) final o situada en la parte inferior del sistema, que comprende una pletina (8) donde el segundo extremo (8'') es un extremo con orificio (8c), y un elemento de tensado (9) configurado para conectar el segundo extremo (8'') de la pletina (8) de extremo con orificio (8c), con el soporte laminar (2) a través de extremo inferior (2c) de la lámina inmediatamente anterior a la lámina final o situada en el extremo inferior.
- un soporte para las lámina flexible de tejido metálico (1) central o las situadas entre la lámina flexible de tejido metálico (1) inicial o la situada en la parte superior del sistema y la lámina flexible de tejido metálico (1) final o la situada en la parte final del sistema, dicho soporte comprende una pletina (8) con el segundo extremo (8'') de gancho y orificio (8b). De tal forma que la lámina flexible de tejido metálico (1) central es fijada por el segundo soporte

(14) al extremo superior (2b) mediante el gancho de la pletina tipo 8b y es fijada a la lámina flexible (1) inmediatamente anterior, mediante el elemento tensor (9) que conecta el extremo inferior (2c) de la lámina flexible (1) anterior y el orificio de la pletina 8b, aportando de esta manera sujeción y rigidez al sistema.

5

Otro aspecto de la presente invención se refiere al uso de la lámina flexible de tejido metálico (1) como se ha descrito en la presente invención y/o del soporte (14) tal y como se ha descrito en párrafos anteriores para la construcción de envolventes y particiones interiores.

10

REIVINDICACIONES

1. Lámina flexible de tejido metálico (1), caracterizada por que comprende:

- un soporte laminar (2), constituido por una red metálica, y
- 5 – una pluralidad de piezas cerámicas (3) fijadas sobre al menos una cara de dicho soporte laminar (2),

donde dicho soporte laminar (2) comprende:

- una pluralidad de elementos de sujeción (5b) situados en el extremo superior (2b) e inferior (2c) y
- 10 - una pluralidad de elementos de atado (5a) situados en los laterales.

2. Lámina flexible de tejido metálico (1) según la reivindicación 1, donde la red metálica comprende una pluralidad de hilos metálicos verticales (6a) y horizontales (6b).

15 3. Lámina flexible de tejido metálico (1) según la reivindicación 1, donde la red metálica comprende una pluralidad de cables metálicos (7a) de sección trenzada dispuestos verticalmente y una pluralidad de varillas metálicas (7b) dispuestas horizontalmente.

20 4. Lámina flexible de tejido metálico (1) según cualquiera de las reivindicaciones anteriores, donde las piezas cerámicas (3) están fijadas al soporte laminar (2), mediante adhesión o grapado.

25 5. Lámina flexible de tejido metálico (1) según cualquiera de las reivindicaciones anteriores, donde las piezas cerámicas (3) están dispuestas en el soporte laminar (2) con un espacio entre piezas contiguas.

6. Soporte (14) para la lámina flexible de tejido metálico (1) según cualquiera de las reivindicaciones anteriores caracterizado por que comprende:

- un elemento de soporte (12) que comprende al menos un larguero (12a) y al menos un travesaño (12b),
- 30 - una pletina (8) que tiene un primer extremo (8') conectado al larguero (12a) mediante unos anclajes mecánicos (13) y un segundo extremo (8'') opuesto al primer extremo (8'),

35

7. Soporte (14) según la reivindicación 6, que comprende un elemento de tensado (9) configurado para conectar el segundo extremo (8'') de la pletina (8) con el soporte laminar (2) a través de extremo inferior (2c).
- 5 8. Soporte (14) según cualquiera de las reivindicaciones 6-7, donde el segundo extremo (8'') de la pletina (8) es seleccionado de entre un gancho simple (8a), un gancho con orificio (8b) y un orificio (8c).
9. Soporte (14) según cualquiera de las reivindicaciones 6-8, donde el elemento de tensado
10 (9) tiene una configuración elástica.
10. Soporte (14) según cualquiera de las reivindicaciones 6-9, donde el elemento de tensado (9) es un muelle.
- 15 11. Sistema para la construcción de envolventes y particiones que comprende al menos una lámina flexible de tejido metálico (1) según cualquiera de las reivindicaciones 1-5 y al menos un soporte (14) según cualquiera de las reivindicaciones 6-10.
12. Uso de la lámina flexible de tejido metálico (1) según cualquiera de las reivindicaciones
20 1-5, para la construcción de envolventes y particiones interiores.

FIG. 1

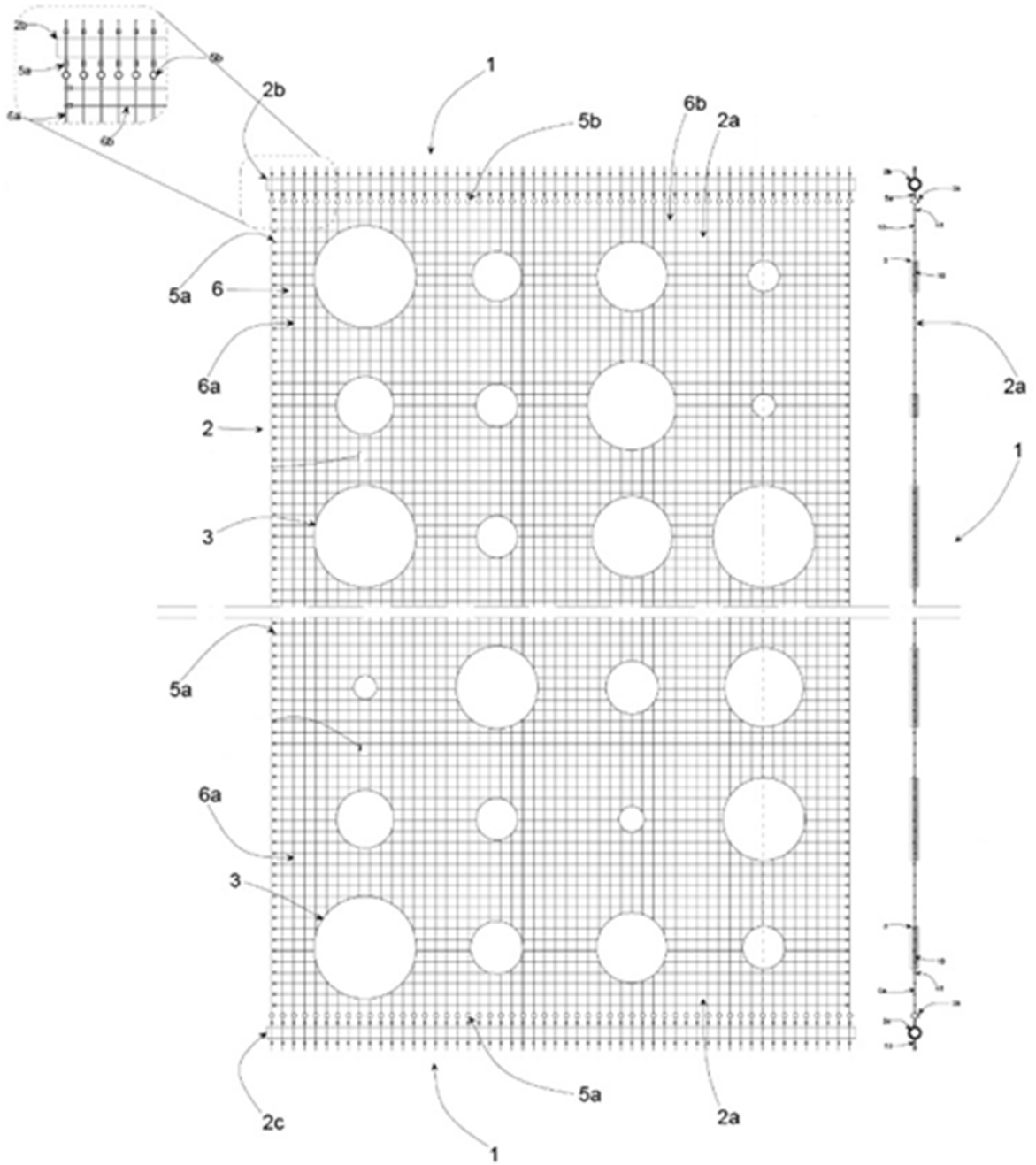


FIG.2

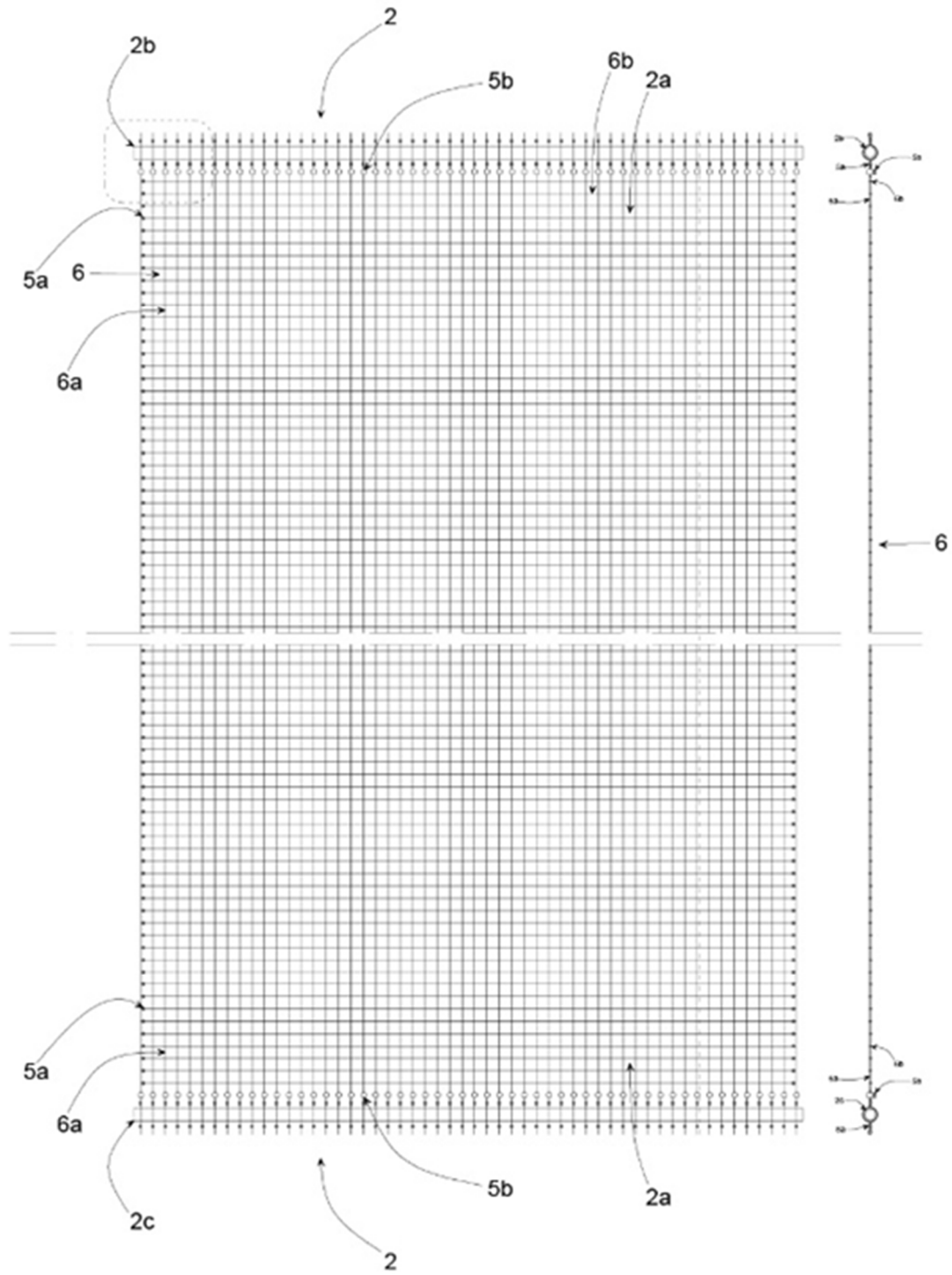


FIG.3

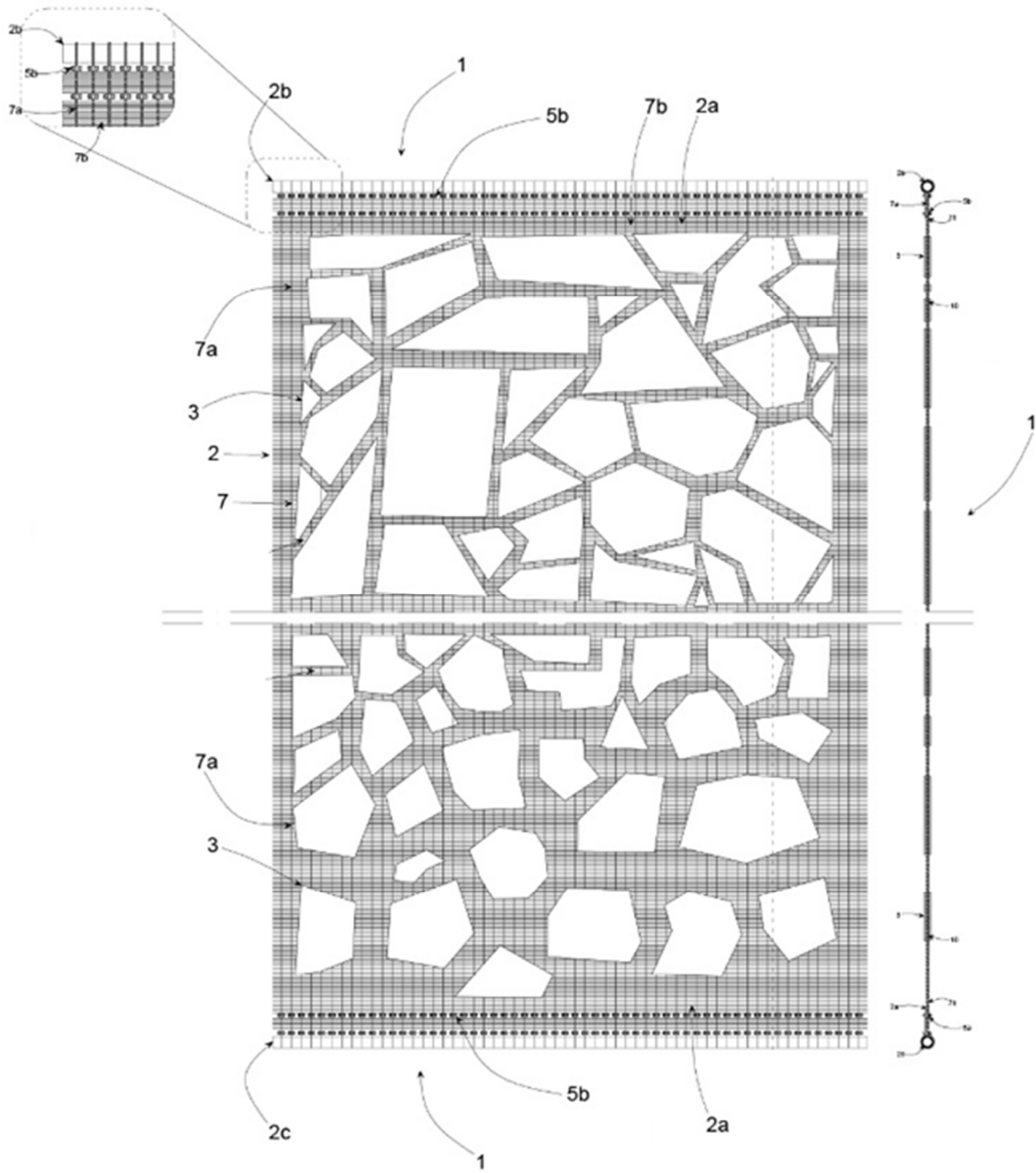


FIG.4

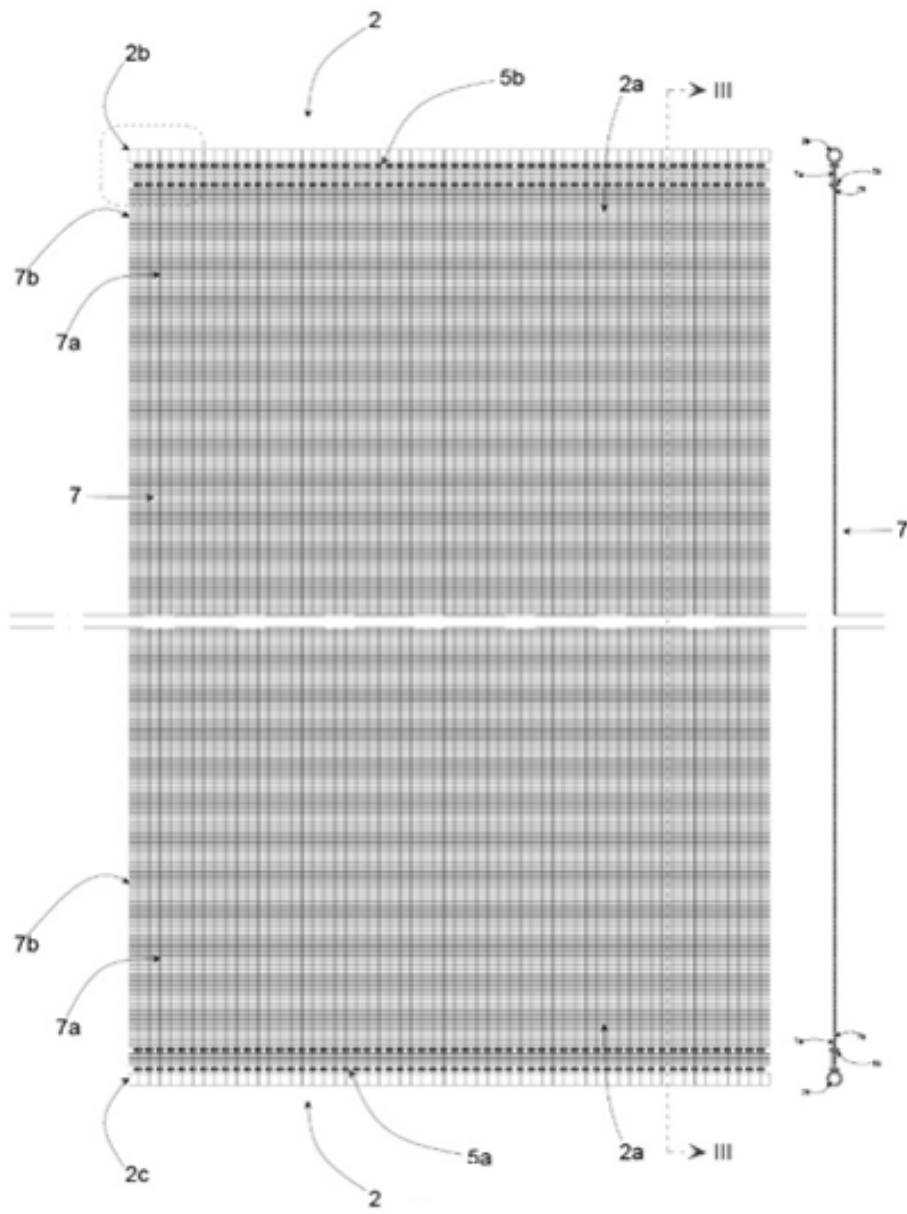


FIG.5A

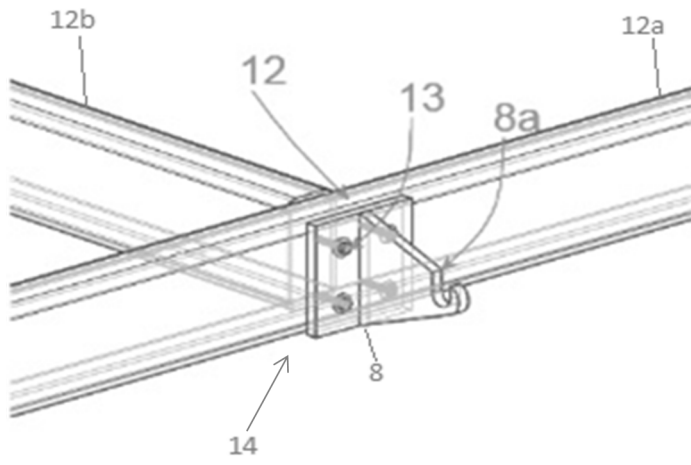


FIG. 5B

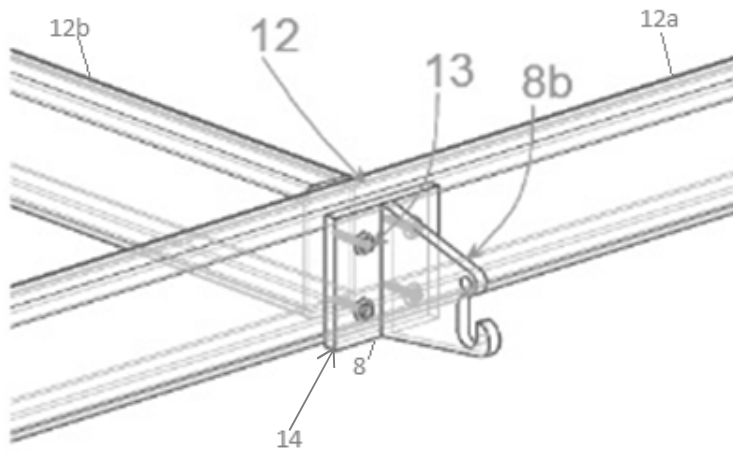


FIG. 5C

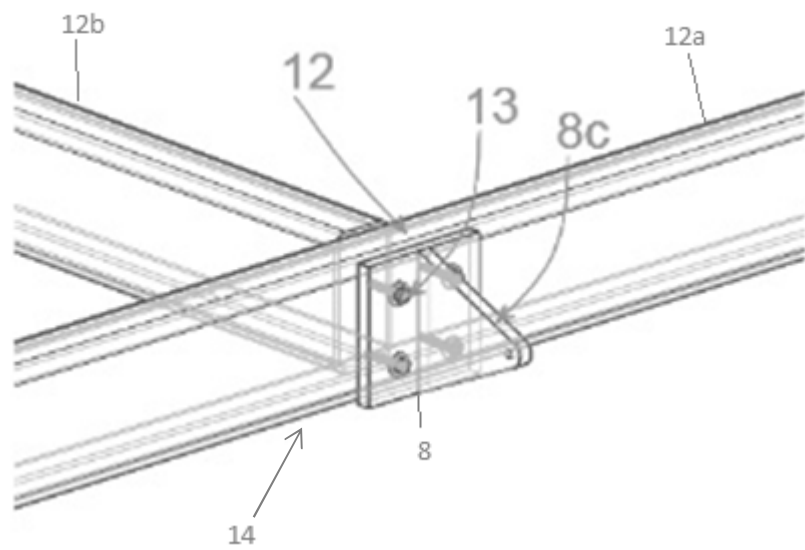


FIG.6

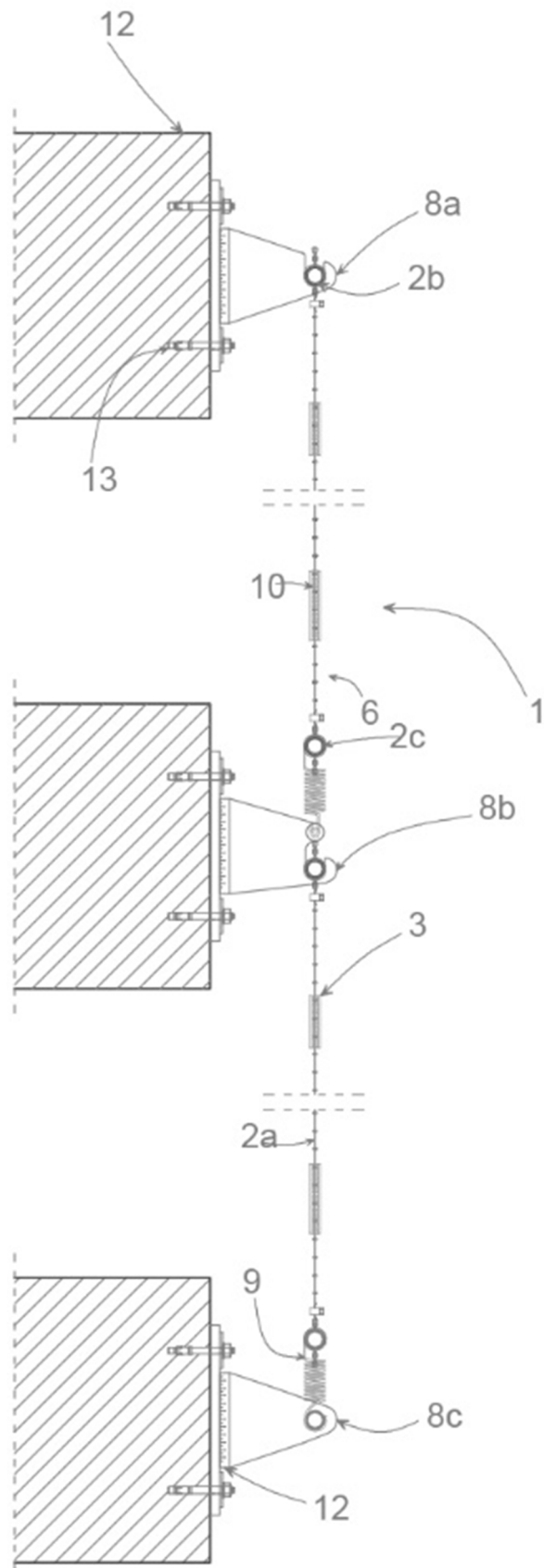


FIG.7

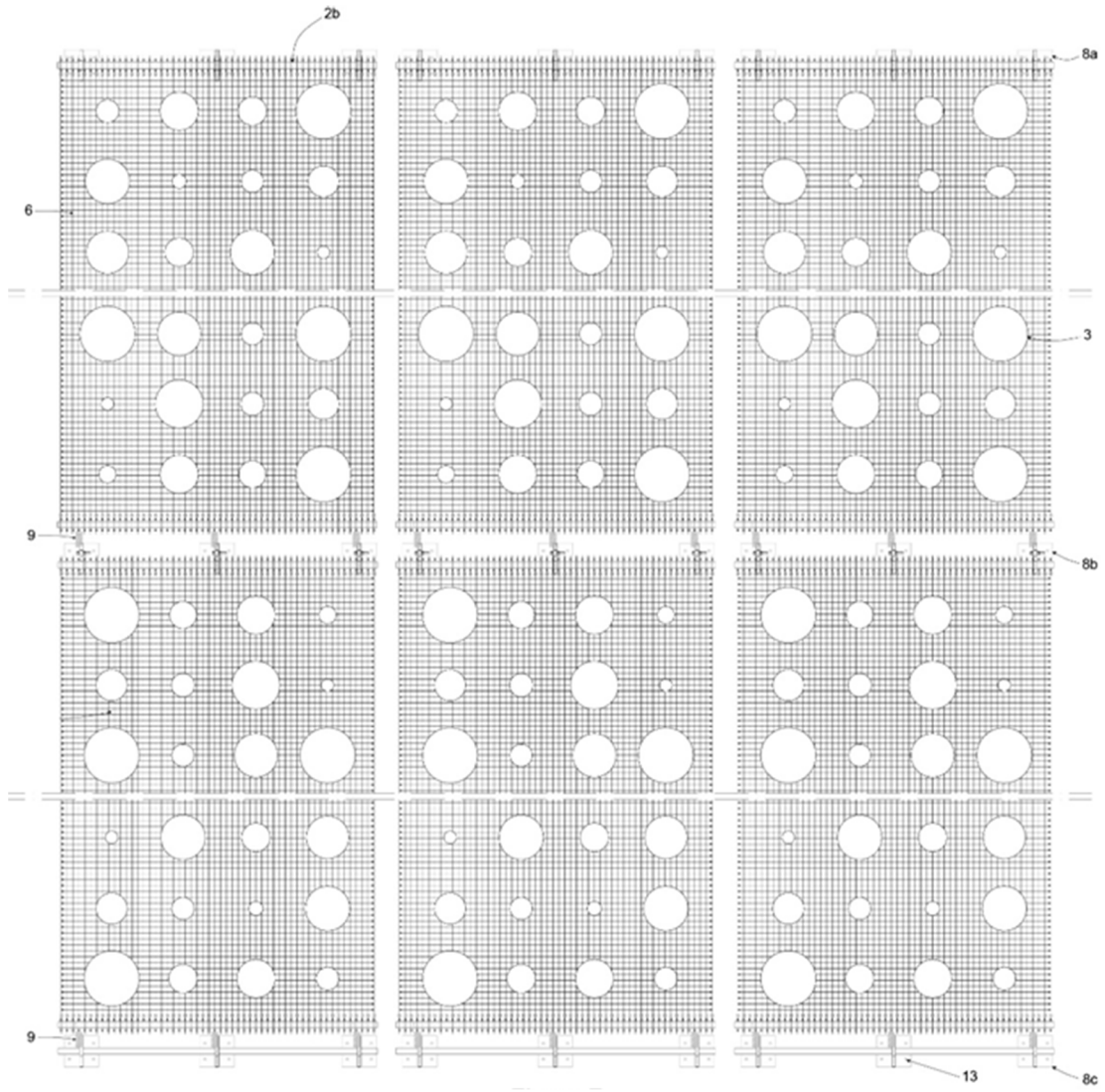


FIG.8

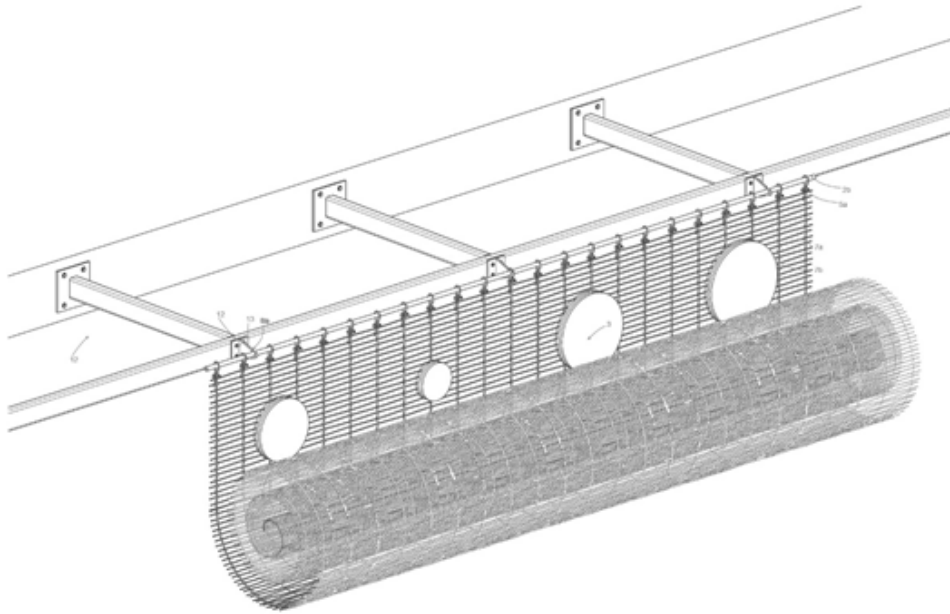
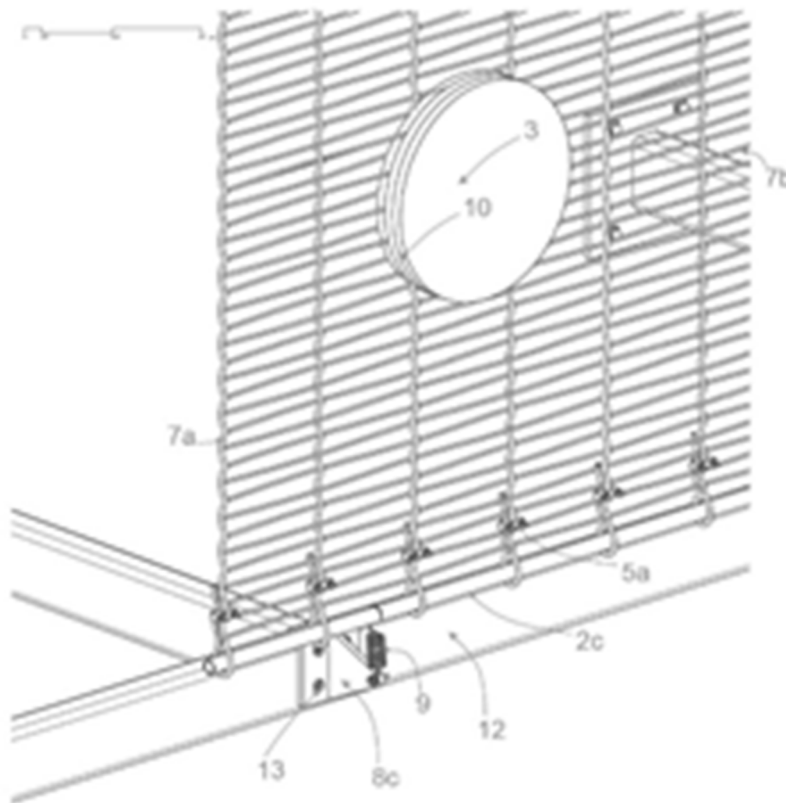


FIG.9





- ②① N.º solicitud: 201630142
 ②② Fecha de presentación de la solicitud: 08.02.2016
 ③② Fecha de prioridad:

INFORME SOBRE EL ESTADO DE LA TECNICA

⑤① Int. Cl.: Ver Hoja Adicional

DOCUMENTOS RELEVANTES

Categoría	⑤⑥ Documentos citados	Reivindicaciones afectadas
A	ARQUITECTURA Y EMPRESA Flexbrick https://web.archive.org/web/20150622021924/http://www.arquitecturayempresa.es/noticia/flexbrick-en-busca-de-la-versatilidad	1, 2, 4-6, 11, 12
A	US 3077059 A (STOUT ROBERT K) 12/02/1963, Todo el documento.	1, 4, 5, 6, 15, 16
A	WO 2008139008 A1 (ESPANOLA DE FABRICANTES DE LAD et al.) 20/11/2008, Página 8, línea 8 – página 17, línea 30; figuras.	1, 2, 4-6, 11, 12
A	US 2008295425 A1 (FARAG F AZIZ) 04/12/2008, Párrafo [0249]; figuras 28-30.	1,6, 8
A	GB 2139676 A (ARDON INTERNATIONAL LTD) 14/11/1984, Todo el documento.	1, 2, 4, 5
A	US 1994644 A (HARSHBERGER NORMAN P) 19/03/1935, página 1, línea 16 - página 2, línea 43; columna 2, Línea 16 - columna 2, línea 43; figuras.	1,2,5,11

Categoría de los documentos citados

X: de particular relevancia
 Y: de particular relevancia combinado con otro/s de la misma categoría
 A: refleja el estado de la técnica

O: referido a divulgación no escrita
 P: publicado entre la fecha de prioridad y la de presentación de la solicitud
 E: documento anterior, pero publicado después de la fecha de presentación de la solicitud

El presente informe ha sido realizado

para todas las reivindicaciones

para las reivindicaciones nº:

Fecha de realización del informe
26.10.2016

Examinador
M. B. Hernández Agusti

Página
1/4

CLASIFICACIÓN OBJETO DE LA SOLICITUD

E04F13/08 (2006.01)

E04F13/14 (2006.01)

E04B2/96 (2006.01)

E01C5/04 (2006.01)

E04B1/32 (2006.01)

Documentación mínima buscada (sistema de clasificación seguido de los símbolos de clasificación)

E04F, E04B, E01C

Bases de datos electrónicas consultadas durante la búsqueda (nombre de la base de datos y, si es posible, términos de búsqueda utilizados)

INVENES, EPODOC

Fecha de Realización de la Opinión Escrita: 26.10.2016

Declaración

Novedad (Art. 6.1 LP 11/1986)	Reivindicaciones 1-12	SI
	Reivindicaciones	NO
Actividad inventiva (Art. 8.1 LP11/1986)	Reivindicaciones 1-12	SI
	Reivindicaciones	NO

Se considera que la solicitud cumple con el requisito de aplicación industrial. Este requisito fue evaluado durante la fase de examen formal y técnico de la solicitud (Artículo 31.2 Ley 11/1986).

Base de la Opinión.-

La presente opinión se ha realizado sobre la base de la solicitud de patente tal y como se publica.

1. Documentos considerados.-

A continuación se relacionan los documentos pertenecientes al estado de la técnica tomados en consideración para la realización de esta opinión.

Documento	Número Publicación o Identificación	Fecha Publicación
D01	ARQUITECTURA Y EMPRESA Flexbrick https://web.archive.org/web/20150622021924/http://www.arquitecturayempresa.es/noticia/flexbrick-en-busca-de-la-versatilidad	22.06.2015
D02	US 3077059 A (STOUT ROBERT K)	12.02.1963
D03	WO 2008139008 A1 (ESPANOLA DE FABRICANTES DE LAD et al.)	20.11.2008
D04	US 2008295425 A1 (FARAG F AZIZ)	04.12.2008
D05	GB 2139676 A (ARDON INTERNATIONAL LTD)	14.11.1984
D06	US 1994644 A (HARSHBERGER NORMAN P)	19.03.1935

2. Declaración motivada según los artículos 29.6 y 29.7 del Reglamento de ejecución de la Ley 11/1986, de 20 de marzo, de Patentes sobre la novedad y la actividad inventiva; citas y explicaciones en apoyo de esta declaración

El documento D01 describe una lámina flexible de tejido metálico que comprende:

Un soporte laminar constituido por una red metálica que dispone de una pluralidad de elementos de sujeción en los extremos superior e inferior y una pluralidad de elementos de atado en los laterales

Una pluralidad de piezas cerámicas fijadas sobre al menos una cara de dicho soporte.

Se fija en fachadas utilizando travesaños y a través de pletinas atornilladas a los mismos que disponen de un sistema para anclar en ellos el soporte superior de los paneles metálicos.

El documento D02 describe una lámina flexible de tejido metálico que comprende una red metálica y una pluralidad de piezas cerámicas fijadas sobre al menos una cara de dicha red metálica. Las piezas cerámicas están adheridas a la malla metálica.

El documento D03 describe una lámina flexible de tejido metálico que comprende:

Un soporte laminar constituido por una red metálica y una pluralidad de piezas cerámicas fijadas sobre al menos una cara de dicho soporte. La red metálica comprende una pluralidad de hilos metálicos verticales y horizontales. Las piezas se fijan al soporte mediante canales en sus lados por los que entran las barras. Las piezas están dispuestas en el soporte con un espacio entre piezas contiguas. Uso para envoltorios de pared suelo o techo.

El documento D04 describe un sistema para fijar un panel a un larguero y para ello se vale de una pletina fijada mediante tornillos. Esta incorpora un gancho que aloja el elemento a sustentar.

El documento D05 describe un revestimiento flexible que comprende piezas cerámicas interconectadas en una malla de cables perpendiculares. Utilizado para prevenir la erosión y mantener la estabilidad del terreno.

El documento D06 describe una lámina flexible de tejido metálico que comprende:

Un soporte laminar constituido por una red metálica. Una pluralidad de piezas cerámicas fijadas sobre al menos una cara de dicho soporte. La red metálica comprende una pluralidad de hilos metálicos verticales y horizontales. La red metálica comprende una pluralidad de cables trenzados verticales y una pluralidad de varillas horizontales. Las piezas están dispuestas en el soporte con un espacio entre piezas contiguas.

Uso para envoltorios de pared suelo o techo.

En el estado de la técnica se han encontrado laminas flexibles de tejido metálico con una pluralidad de piezas cerámicas fijadas sobre al menos una cara de la malla utilizadas como revestimiento, acabado o pantallas para la luz pero no se han encontrado mallas que dispongan de los elementos de sujeción y atado y tampoco se han encontrado soportes con las características técnicas reivindicadas en esta solicitud.

Se considera que la solicitud de patente es nueva y tiene actividad inventiva según los Ar. 6.1 y Art.8.1 de la Ley de Patentes 11/86.