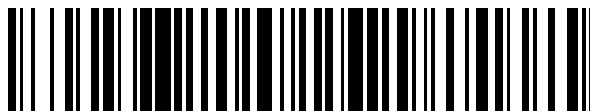


19



OFICINA ESPAÑOLA DE
PATENTES Y MARCAS

ESPAÑA



11 Número de publicación: **2 588 016**

21 Número de solicitud: 201500304

51 Int. Cl.:

E04G 21/12 (2006.01)

E04C 5/16 (2006.01)

E04C 3/20 (2006.01)

12

SOLICITUD DE PATENTE

A1

22 Fecha de presentación:

27.04.2015

43 Fecha de publicación de la solicitud:

28.10.2016

71 Solicitantes:

**UNIVERSIDADE DA CORUÑA (100.0%)
OTRI - Edificio de Servicios Centrales de
Investigación, Campus de Elviña, s/n
15071 A Coruña ES**

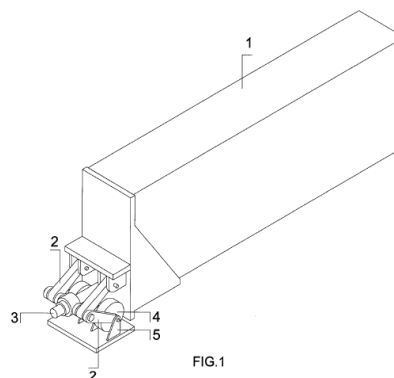
72 Inventor/es:

**ESTÉVEZ CIMADEVILA, Javier;
LAMAS LÓPEZ, Valentín;
LÓPEZ CÉSAR, Isaac;
MARTÍN GUTIÉRREZ, Emilio;
OTERO CHANS, Dolores;
PÉREZ VALCÁRCEL, Juan B.;
SUÁREZ RIESTRA, Félix y
VÁZQUEZ RODRÍGUEZ, José A.**

54 Título: **Dispositivo y procedimiento de autotensado automático para forjados y vigas**

57 Resumen:

La invención se refiere a un dispositivo de autotensado automático para forjados y vigas, formado por un sistema de bielas articuladas (2) dispuestas en los apoyos (5) de la viga (1), que conectan la viga (1) con un tendón de tensado (3) dispuesto en la viga (1) y con dichos apoyos (5) de la viga (1), y unos rodillos dispuestos en los apoyos (5) contactando la viga (1). Así, una carga ejercida sobre la viga (1) se transmite a los apoyos (5) a través de las bielas (2) originando una fuerza de tracción en el tendón de tesado (3) y una compresión excéntrica que se transmite a la viga (1) por medio de los rodillos (4). Adicionalmente la invención se refiere al procedimiento de autotensado automático para forjados y vigas que se lleva a cabo mediante el dispositivo de autotensado.



ES 2 588 016 A1

DISPOSITIVO Y PROCEDIMIENTO DE AUTOTENSADO AUTOMÁTICO PARA FORJADOS Y VIGAS

DESCRIPCIÓN

5

Campo de la invención

La presente invención pertenece al sector de la construcción, y concretamente al campo técnico de la ejecución de estructuras. Más específicamente, la presente invención se incluye en el campo técnico de los medios para la mejora del comportamiento estructural de forjados y vigas en la construcción, con el objeto de conseguir una distribución más favorable de los momentos flectores solicitantes y una reducción de las deformaciones relativas de las diferentes secciones de la pieza.

Un objeto de la invención es en particular un dispositivo transmisor de fuerza de tipo mecánico o hidráulico que se coloca en los apoyos y se activa con las cargas que actúan sobre la viga o forjado. Este dispositivo transforma la carga que recibe en fuerza de tesado cuya intensidad varía con la magnitud de las cargas que tiene que soportar el elemento estructural.

Otro objeto de la invención es el procedimiento de autotensado automático para forjados y vigas llevado a cabo mediante un dispositivo de autotensado automático para forjados y vigas.

20

Antecedentes de la invención

La utilización de tendones de tesado para la mejora del comportamiento estructural de piezas que trabajan a flexión es muy antigua. Su empleo ha estado vinculado fundamentalmente al hormigón armado, pues el tesado previo o pretensado permite compensar la baja resistencia a tracción de este material a través de una compresión previa. La eficacia del pretensado ha dado lugar a una enorme extensión de esta técnica y al desarrollo de numerosas patentes, especialmente en el campo del hormigón armado. Todas las patentes se basan en la aplicación, a través de diferentes sistemas, de una fuerza de tesado previamente al hormigonado (pretensado), o con posterioridad al fraguado del elemento (postesado).

En todos los casos la fuerza de tesado se aplica con el auxilio de medios externos al propio elemento estructural: gatos hidráulicos, tesado por roscado, etc.

Lógicamente, además, estos medios externos tienen que ser utilizados por operarios, lo que significa que el proceso de tesado demanda mano de obra específica.

35

La fuerza de tesado, una vez aplicada, es de magnitud sensiblemente constante independientemente del valor de las cargas actuantes sobre el elemento estructural.

No hay constancia de la existencia de antecedentes específicos para el dispositivo ni para el procedimiento que se describe en esta invención, basado fundamentalmente en que la fuerza de tesado se aplica de forma automática, sin necesidad de mano de obra alguna, mediante un dispositivo que se activa por la propia carga actuante sobre el elemento estructural, siendo además la fuerza de tesado variable con la magnitud de dicha carga.

10 Descripción de la invención

La presente invención resuelve los problemas existentes en el estado de la técnica mediante un dispositivo de autotensado automático para forjados y vigas, que consiste en un multiplicador de fuerza, que puede ser mecánico o hidráulico, y que está conectado a los tendones de tesado de los forjados o vigas.

15 Este dispositivo está formado por un sistema de bielas articuladas que enlazan la viga o forjado con el tendón de tesado y con las piezas de apoyo de dicha viga o forjado.

De esta forma, cuando la viga o forjado entran en carga, las fuerzas que transmiten a sus apoyos a través del dispositivo transmisor de fuerza producen, de forma automática y sin la intervención de ninguna mano de obra, una fuerza de tesado en los tendones que es múltiplo de la carga que les llega. La fuerza de tesado varía, por tanto, con la magnitud de la carga que tiene que soportar el elemento estructural. Así, cuanto mayor es la carga ejercida, mayor es la fuerza de tesado. De igual manera, si la viga o forjado se descargan, la fuerza de tesado también se reduce.

25 Otro objeto de la presente invención es el procedimiento de autotensado automático para forjados y vigas llevado a cabo con un dispositivo como el descrito anteriormente.

En dicho procedimiento de autotensado automático para forjados y vigas, mediante la conexión del dispositivo multiplicador de fuerza a los tendones de tesado, se produce el tesado de forma totalmente automática con la simple puesta en carga de la estructura, sin la necesidad de ningún tipo de actuación externa adicional sobre la viga o forjado.

30 Además, mediante dicho procedimiento, la intensidad de la fuerza de tesado varía con la magnitud de las cargas que tiene que soportar la viga o forjado.

Mediante este procedimiento se consigue una mejora del comportamiento estructural de forjados y vigas, consiguiéndose una distribución más favorable de los momentos flectores solicitantes y una reducción de las deformaciones relativas de las diferentes

35

secciones de la pieza.

Breve descripción de los dibujos

5 A continuación, para facilitar la comprensión de la invención, a modo ilustrativo pero no limitativo, se describirá una realización de la invención que hace referencia a una serie de figuras.

La figura 1 es una vista en perspectiva de una viga sobre la que está aplicado el dispositivo de autotensado automático objeto de la presente invención.

10 La figura 2 es una vista en alzado de la viga junto con el dispositivo de autotensado de la figura 1.

En estas figuras se hace referencia a un conjunto de elementos que son:

1. viga
2. bielas articuladas del dispositivo
3. tendón de tesado
- 15 4. rodillos del dispositivo
5. apoyos de la viga

Descripción detallada de la invención

20 Un objeto de la presente invención es un dispositivo de autotensado automático para forjados y vigas 1.

El dispositivo consiste en un transmisor de fuerza, que puede ser de tipo mecánico o de tipo hidráulico. Las figuras muestran una realización particular de la invención en la que el dispositivo transmisor de fuerza es de tipo mecánico y se dispone en los apoyos 5 de la viga 1.

25 Tal y como se puede observar en las figuras, el dispositivo está formado por un sistema de bielas articuladas 2 que enlazan la viga 1 con el tendón de tesado 3 y con los apoyos 5 de la viga 1.

De esta forma, la carga sobre la viga 1 se transmite a los apoyos 5 a través de las bielas 2 originando una fuerza de tracción en el tendón de tesado 3 y una compresión 30 excéntrica que se transmite a la viga 1 por medio de rodillos 4.

Cuanto mayor es la carga actuante sobre la viga 1 mayor es la fuerza que se transmite al dispositivo, incrementándose la fuerza de tesado, con lo que se mejora la eficiencia del comportamiento estructural de la viga.

35 Otro objeto de la presente invención es un procedimiento de autotensado automático para forjados y vigas 1 que emplea un dispositivo del tipo descrito anteriormente.

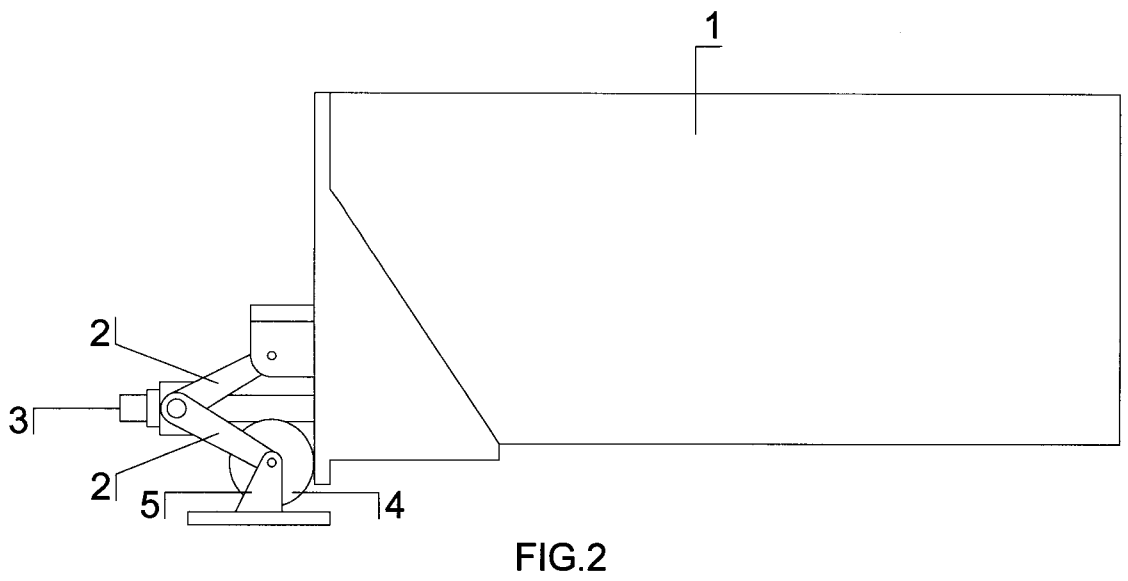
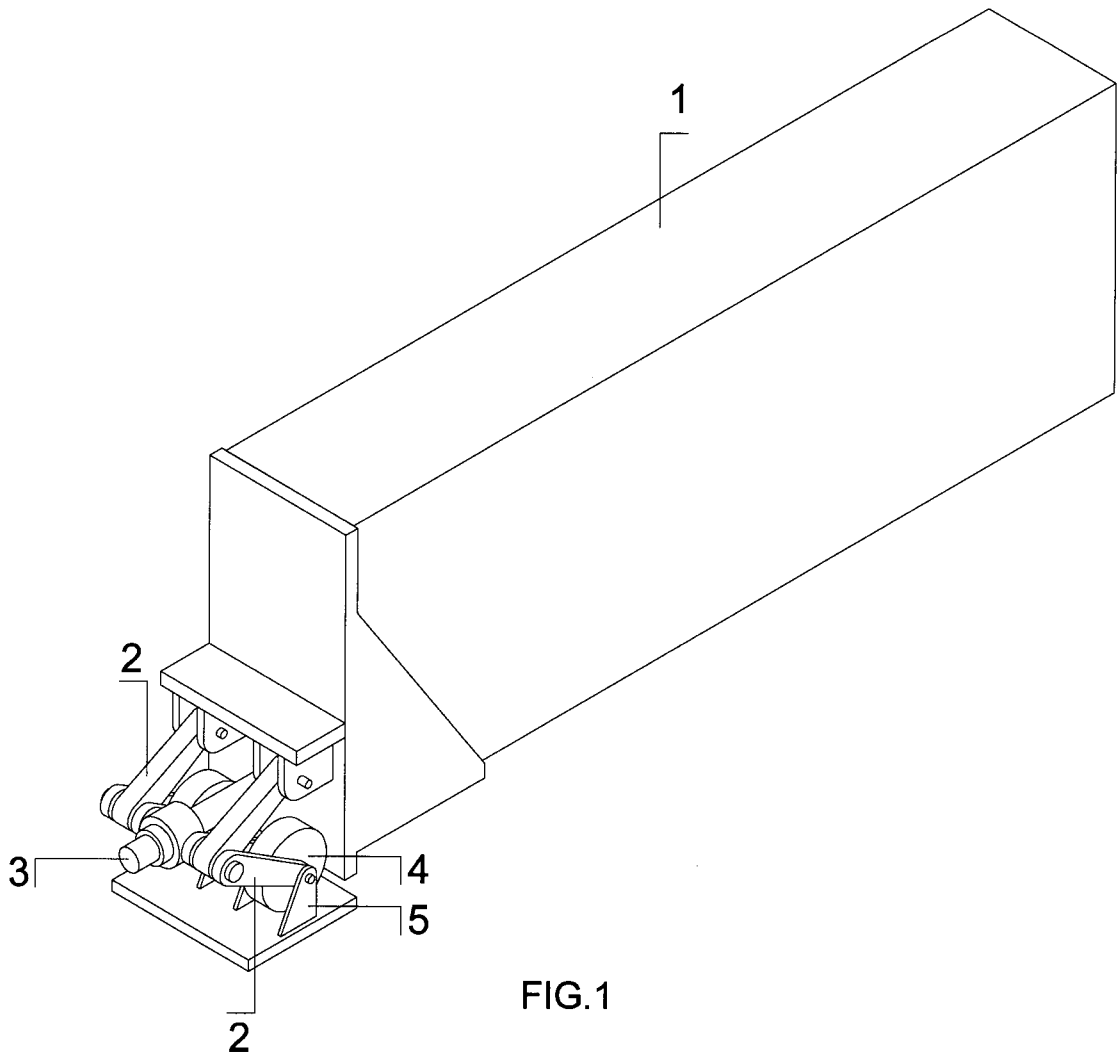
En dicho procedimiento, mediante la aplicación de un dispositivo transmisor de fuerza en los apoyos 5 de la viga 1, cuando se produce una carga sobre la viga 1, ésta se transmite a los apoyos 5 a través del dispositivo, originándose una fuerza de tracción en el tendón de tesado 3 y una compresión excéntrica que se transmite a la viga 1.

5 Así, el tesado se realiza de forma totalmente automática al realizarse la carga sobre la viga 1, sin que sea necesario que un operario realice ninguna actuación. Además, la intensidad de la fuerza de tesado varía con la magnitud de la carga existente sobre la viga 1.

10 Una vez descrita de forma clara la invención, se hace constar que las realizaciones particulares anteriormente descritas son susceptibles de modificaciones de detalle siempre que no alteren el principio fundamental y la esencia de la invención.

REIVINDICACIONES

1. Dispositivo de autotensado automático para forjados y vigas, caracterizado por que dicho dispositivo consiste en un transmisor de fuerza que comprende
- 5 - un sistema de bielas articuladas (2) dispuestas en los apoyos (5) de la viga (1), que conectan la viga (1) con un tendón de tensado (3) dispuesto en la viga (1) y con dichos apoyos (5) de la viga (1),
- y unos rodillos dispuestos en los apoyos (5) contactando la viga (1), transmiéndose la carga ejercida sobre la viga (1) a los apoyos (5) a través de las
- 10 bielas articuladas (2), originando una fuerza de tracción en el tendón de tesado (3) y una compresión excéntrica que se transmite a la viga (1) por medio de los rodillos (4).
2. Procedimiento de autotensado automático para forjados y vigas, caracterizado por que se aplica sobre la viga (1) una fuerza de tesado por medio de un dispositivo de
- 15 autotensado según la reivindicación 1 dispuesto en los apoyos (5) de la viga (1), que se activa mediante una carga ejercida sobre la viga (1).





OFICINA ESPAÑOLA
DE PATENTES Y MARCAS

ESPAÑA

②① N.º solicitud: 201500304

②② Fecha de presentación de la solicitud: 27.04.2015

③② Fecha de prioridad:

INFORME SOBRE EL ESTADO DE LA TECNICA

⑤① Int. Cl.: Ver Hoja Adicional

DOCUMENTOS RELEVANTES

Categoría	⑤⑥ Documentos citados	Reivindicaciones afectadas
A	FR 2587394 A2 (DESBORDES JEAN LOUIS) 20.03.1987, resumen; página 4, líneas 1-5,26-37; página 5, línea 35 – página 6, línea 7; página 21, línea 38 – página 22, línea 7; figuras 1-5,80,81.	1,2
A	FR 1414245 A (PASQUALINI) 15.10.1965, todo el documento.	1,2
A	KR 20110070126 A (KYUNGPOOK NAT UNIV IND ACAD) 24.06.2011, (resumen) [en línea] [recuperado el 22.02.2016]. Recuperado de WPI/EPOQUE; figuras 1-4.	1,2
A	KR 20080076889 A (PARK JAE MAN et al.) 20.08.2008, (resumen) [en línea] [recuperado el 24.02.2016]. Recuperado de EPODOC/EPOQUE; figuras 1-5c.	1,2

Categoría de los documentos citados

X: de particular relevancia

Y: de particular relevancia combinado con otro/s de la misma categoría

A: refleja el estado de la técnica

O: referido a divulgación no escrita

P: publicado entre la fecha de prioridad y la de presentación de la solicitud

E: documento anterior, pero publicado después de la fecha de presentación de la solicitud

El presente informe ha sido realizado

para todas las reivindicaciones

para las reivindicaciones nº:

Fecha de realización del informe
26.02.2016

Examinador
M. Sánchez Robles

Página
1/4

CLASIFICACIÓN OBJETO DE LA SOLICITUD

E04G21/12 (2006.01)

E04C5/16 (2006.01)

E04C3/20 (2006.01)

Documentación mínima buscada (sistema de clasificación seguido de los símbolos de clasificación)

E04G, E04C

Bases de datos electrónicas consultadas durante la búsqueda (nombre de la base de datos y, si es posible, términos de búsqueda utilizados)

INVENES, EPODOC

Fecha de Realización de la Opinión Escrita: 26.02.2016

Declaración

Novedad (Art. 6.1 LP 11/1986)	Reivindicaciones 1,2	SI
	Reivindicaciones	NO
Actividad inventiva (Art. 8.1 LP11/1986)	Reivindicaciones 1,2	SI
	Reivindicaciones	NO

Se considera que la solicitud cumple con el requisito de aplicación industrial. Este requisito fue evaluado durante la fase de examen formal y técnico de la solicitud (Artículo 31.2 Ley 11/1986).

Base de la Opinión.-

La presente opinión se ha realizado sobre la base de la solicitud de patente tal y como se publica.

1. Documentos considerados.-

A continuación se relacionan los documentos pertenecientes al estado de la técnica tomados en consideración para la realización de esta opinión.

Documento	Número Publicación o Identificación	Fecha Publicación
D01	FR 2587394 A2 (DESBORDES JEAN LOUIS)	20.03.1987
D02	FR 1414245 A (PASQUALINI)	15.10.1965
D03	KR 20110070126 A (KYUNGPOOK NAT UNIV IND ACAD)	24.06.2011
D04	KR 20080076889 A (PARK JAE MAN et al.)	20.08.2008

2. Declaración motivada según los artículos 29.6 y 29.7 del Reglamento de ejecución de la Ley 11/1986, de 20 de marzo, de Patentes sobre la novedad y la actividad inventiva; citas y explicaciones en apoyo de esta declaración

El documento D01 muestra un dispositivo (ver resumen; página 4, líneas 1-5 y 26-37; página 5, línea 35- página 6, línea 7; página 21, línea 38-página 22, línea 7; figuras 1-5, 80,81) para ajustar automáticamente la tensión de cables (2) en vigas (1) por medio de una escuadra (5) que está articulada a la viga (ver figura 1) y también por un extremo a un vástago (3) que lo une a un apoyo fijo (4) y por el otro extremo a un brazo (6) solidario a una tuerca (7) en el extremo del cable(2). Cuando la viga flexiona (dibujo 1 en trazos discontinuos) se produce un desplazamiento horizontal "ab" que realiza un desplazamiento vertical "cd" que acciona la barra (6) solidaria a la tuerca produciendo la rotación de ésta y por tanto el tensado del cable (2). Aunque en este documento se describe un dispositivo de autotensado automático para vigas, como en la solicitud, sin embargo no contiene unos rodillos dispuestos en los apoyos contactando con la viga.

Los documento D02, D03 y D04 contienen otros dispositivos de tensado para vigas con bielas articuladas.

Ninguno de los documentos citados del estado de la técnica anterior contiene todas las características de la reivindicación 1 de la solicitud por lo que ésta es nueva (Art.6.1 LP 11/1986), ni el objeto de dicha reivindicación resulta obvio para el experto en la materia, por lo que contendría actividad inventiva (Art.8.1 LP 11/1986). Asimismo, el procedimiento por medio de dicho dispositivo sería nuevo e inventivo.