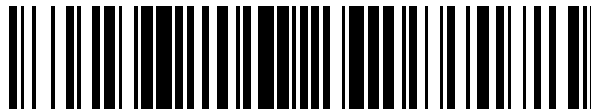


19



OFICINA ESPAÑOLA DE
PATENTES Y MARCAS

ESPAÑA



11 Número de publicación: **2 577 309**

21 Número de solicitud: 201630456

51 Int. Cl.:

C02F 11/04 (2006.01)

C02F 1/46 (2006.01)

12

PATENTE DE INVENCION

B1

22 Fecha de presentación:

12.04.2016

43 Fecha de publicación de la solicitud:

14.07.2016

Fecha de concesión:

18.04.2017

45 Fecha de publicación de la concesión:

25.04.2017

73 Titular/es:

**UNIVERSIDAD DE LEÓN (100.0%)
Avda. De La Facultad, Nº 25
24071 LEÓN (León) ES**

72 Inventor/es:

**GÓMEZ BARRIOS, Xiomar Arleth;
MARTÍNEZ TORRES, Elia Judith y
FERNÁNDEZ RODRÍGUEZ, Camino**

74 Agente/Representante:

CARVAJAL Y URQUIJO, Isabel

54 Título: **SISTEMA DE TRATAMIENTO DE RESIDUOS QUE CONTIENEN MATERIALES ORGÁNICOS COMPLEJOS, USO DEL MISMO Y PROCESO DE TRATAMIENTO DE RESIDUOS QUE EMPLEA DICHO SISTEMA**

57 Resumen:

Sistema de tratamiento de residuos de materiales orgánicos complejos que comprende un reactor electroquímico (1) configurado para realizar una electrooxidación y/o electrooxidación-hidrólisis del material orgánico complejo; un reactor de digestión anaerobia (10) configurado para realizar una degradación anaeróbica del material orgánico; un puerto de salida (7) configurado para la salida de gases y un proceso que emplea dicho sistema que se puede realizar en dos etapas o en una única etapa, uso de dicho sistema en procesos de co-digestión de residuos y proceso de tratamiento de residuos que emplea dicho sistema.

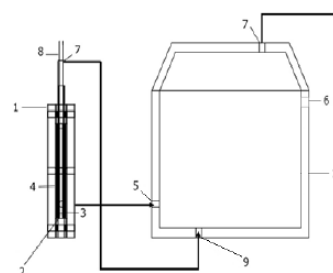


Fig. 1

ES 2 577 309 B1

**SISTEMA DE TRATAMIENTO DE RESIDUOS QUE CONTIENEN MATERIALES
ORGÁNICOS COMPLEJOS, USO DEL MISMO Y PROCESO DE TRATAMIENTO DE
RESIDUOS QUE EMPLEA DICHO SISTEMA**

5

DESCRIPCIÓN

Objeto y campo de la invención

La invención se refiere a un sistema para el tratamiento de residuos que contienen materiales orgánicos complejos, un uso de dicho sistema y un proceso de tratamiento que emplea dicho sistema, con el fin de acelerar la hidrólisis de la materia orgánica presente, reducir los niveles de ácidos grasos volátiles y, por ello, disminuir el tiempo de procesamiento, incrementar la capacidad de tratamiento de carga orgánica y producir mayor cantidad de biogás.

El sistema y proceso que aquí se desarrollan se incluyen dentro del campo de tratamiento de aguas, tratamiento de diversos residuos con material orgánico, por ejemplo, fangos de estaciones depuradoras de aguas residuales.

Antecedentes de la invención

Dentro del tratamiento de aguas residuales y similares, la digestión anaerobia es una tecnología probada y consolidada para la recuperación de energía a partir de residuos orgánicos y de materia orgánica compleja. Asimismo, el desarrollo del concepto de biorrefinería en los últimos años, ha situado a la digestión anaerobia como tecnología clave para el tratamiento de los subproductos generados y obtener electricidad y calor para la planta. Algunas de sus ventajas más llamativas son el permitir operar a elevadas cargas orgánicas, presentar bajos requerimientos de nutrientes y bajos costes de inversión, control y mantenimiento. Las arqueas metanógenas son las responsables de la etapa final y más crítica de la digestión: la producción de metano. Debido al empleo de microorganismos en esta tecnología, la sensibilidad de éstos a factores ambientales, tales como, cambios abruptos en el pH, carga orgánica, o elevadas concentraciones de sales, puede conducir a la inhibición del proceso y a la acumulación de ácidos grasos volátiles, lo cual representa una de las principales desventajas de esta tecnología.

Además de los problemas de inestabilidad señalados, otra de las limitaciones importantes del proceso de digestión es la lenta velocidad de degradación de ciertos sustratos, que aun presentando un elevado contenido en materia orgánica son degradados de forma lenta por los microorganismos. De hecho, uno de los problemas más comunes cuando se tratan

residuos complejos es la limitación asociada a la etapa de hidrólisis y el grado de resistencia a la degradación de ciertas moléculas complejas, lo cual puede provocar inestabilidades en el proceso o la necesidad de aplicar tiempos de retención hidráulica (TRH) prolongados. Las técnicas electroquímicas tales como la electrocoagulación y la electrooxidación han demostrado una alta eficiencia en la eliminación de materia orgánica soluble en aguas y en el tratamiento de efluentes industriales con un alto contenido en compuestos recalcitrantes.

En la actualidad se han desarrollado diversos sistemas que comprenden la estabilización de lodos mediante el uso de técnicas electroquímicas. La patente CN1332898 C (Sludge stabilizing electrochemical treating process) describe un proceso de estabilización completa de lodos primarios y secundarios mediante la electrólisis directa de los mismos, considerando un tratamiento de entre 5 y 50 min, y el uso de electrolitos como cloruro de sodio o ácido clorhídrico para lograr la estabilización del lodo y la eliminación de patógenos. De forma similar, se ha propuesto el uso de gas ClO_2 para la oxidación electroquímica de los componentes del lodo mediante la utilización de un ánodo dimensionalmente estable con cátodo de acero inoxidable (CN103553286 A, Sludge reduction method by coupling electrochemical/chlorine dioxide catalytic oxidation). En este caso, el tratamiento de estabilización del lodo se logra completamente por vía electroquímica con un bajo consumo energético pero con un elevado gasto de gas ClO_2 . Otra forma de lograr el tratamiento de lodos es la propuesta por la solicitud de patente US20120073985 A1 (Method for treating sludge), en la que se utilizan electrodos para la generación de radicales hidroxilo y así lograr el tratamiento del fango biológico.

En el caso de la solicitud de patente CN102515399 A (Electrochemical treatment method of sewage) se propone un sistema de tratamiento electroquímico del lodo, pero en este caso utilizando electrodos de hierro para la generación de Fe^{+3} y Fe^{+2} y así facilitar el proceso de sedimentación del lodo, con la ayuda de un sistema de aireación (15 -25 minutos) y del uso de una corriente de recirculación del lodo.

La patente US8460520 B2 (Electrochemical system and method for the treatment of water and wastewater) describe la eliminación de los contaminantes presentes en el agua cruda o el agua de descarga de las plantas de tratamiento, tales como, plantas de aguas residuales domésticas e industriales, mediante la aplicación de corriente continua a través de una serie de electrodos separados y alternativamente cargados para eliminar o minimizar la

5 obstrucción de los electrodos por los contaminantes. En este caso, el sistema pretende la eliminación de los contaminantes exclusivamente por vía electroquímica centrándose en un diseño que permita el tratamiento total del efluente y evite los problemas de deposición sobre los electrodos generando el taponamiento de los platos sobre los que circula el agua a ser tratada.

Otros sistemas propuestos para el tratamiento de aguas potables, aguas residuales domésticas y/o industriales se describen en los siguientes documentos de patente: EP2834197 A1 (Process and device for electrochemical treatment of industrial wastewater and drinking water), US6916427 B2 (Electrochemical method for treating wastewater) y 10 EP2718235 A1 (Efficient treatment of wastewater using electrochemical cell).

15 La combinación de procesos electroquímicos y biológicos ha sido propuesta para el tratamiento de aguas de la industria textil caracterizadas por la presencia de colorantes. La patente CN102249486 B (Electrochemical-biological method combination device for treating printing and dyeing wastewater and wastewater treating method) involucra el tratamiento inicial electroquímico del agua residual textil seguido de un tratamiento biológico anaerobio en el que la eliminación final de los compuestos orgánicos se adsorben mediante el uso de 20 carbón activo.

Considerando el estado de la técnica, el sistema de tratamiento que aquí se propone comprende combinar, en un único sistema y proceso de tratamiento, un reactor electroquímico, dirigido a la hidrólisis y/o destrucción de la materia orgánica compleja y/o 25 acelerar la eliminación de intermediarios ácidos, y un digestor, dirigido a la digestión del material orgánico. La simplicidad del sistema permite su rápida aplicación en sistemas y procesos de tratamiento convencionales, permitiendo la reducción de costes de instalación frente a otros procesos destinados al mismo fin, la de mejorar la digestión anaerobia e incrementar la producción de gas.

30 El tratamiento electroquímico se encargaría de la reducción de los niveles de dichos ácidos y prevenir por lo tanto los estados de inhibición del proceso de digestión. También, puede actuar como sistema de post-tratamiento de la digestión para la eliminación de la materia orgánica recalcitrante caracterizada por contener compuestos aromáticos en su estructura.

35

Descripción de la invención

Según un primer aspecto, la presente invención se refiere a un sistema de tratamiento de residuos que contienen materiales orgánicos complejos que permite elevar los rendimientos de producción de biogás, acelerar la hidrólisis del material orgánico, favorecer la eliminación de intermediarios y de materia orgánica compleja de estructura aromática. Para lograr estos fines, el sistema para el tratamiento de residuos con materiales orgánicos complejos comprende: un reactor electroquímico configurado para una electro-oxidación y/o electrólisis del material orgánico complejo, un reactor de digestión anaerobia configurado para llevar a cabo la degradación anaeróbica del material orgánico, un puerto de salida para la salida de gases y un conjunto de elementos de bombeo y transporte configurado para transportar las corrientes de alimentación y productos hacia y desde dichos reactores, y entre éstos.

De aquí en adelante, se denominará digestor al reactor de digestión anaerobia.

Según una realización opcional, el sistema se configura para situar, como primer elemento que actúa sobre el material orgánico, es decir, sobre la corriente de alimentación de residuos, el reactor electroquímico, a fin de someterla a un tratamiento electroquímico e hidrólisis. Luego, la corriente así tratada es transportada al digestor mediante un sistema de bombeo.

Según otra opción, el primer elemento del sistema que actúa sobre la corriente de alimentación es el digestor. A continuación, el producto de la digestión se transporta mediante un sistema de bombeo al reactor electroquímico, con el fin de eliminar el material orgánico resistente o remanente.

Según una opción de realización adicional, se sitúan en un mismo equipo tanto el reactor electroquímico como el digestor para tratar la corriente de alimentación.

El reactor electroquímico es de geometría plana y consta de al menos dos electrodos dimensionalmente estables a modo de ánodos y cátodos, los cuales son de caras planas paralelas y equidistantes en la superficie. Los electrodos se colocarán sobre un bastidor a base de un material que no se deteriora en las condiciones de funcionamiento para proporcionar una separación ánodo-cátodo de al menos 4 mm. Los electrodos estarán sumergidos en el residuo líquido a tratar.

35

El conjunto de elementos para la recirculación de la corriente hacia el digestor o desde éste se basa en unos puertos para la entrada y salida de la corriente líquida, unos puertos para la conexión a un sistema de recirculación por bombeo y al menos un puerto para la salida de gases. El tiempo de permanencia en el interior del reactor electroquímico dependerá de las características de la corriente de alimentación, es decir, del residuo a tratar.

Los electrodos del reactor, ánodos y cátodos, están constituidos por materiales a base de combinación de metal-metal o diamante-metal, dispuestos en mallas de forma rectangular y de dimensiones similares entre ellos. El ánodo podrá estar recubierto de óxidos metálicos y dopados con metaloides para mejorar el rendimiento. Los recubrimientos de óxidos pueden ser de estaño (Sn), plutonio (Pt), rubidio (Ru), titanio (Ti), molibdeno (Mo) o vanadio (V). Los metaloides utilizados para mejorar el proceso serán principalmente antimonio (Sb) y boro (B).

El potencial o la densidad de corriente pueden variarse libremente con el objetivo de producir en exclusiva la electrooxidación o la hidrólisis, según sea el caso, del material orgánico, o la reacción conjunta de electrooxidación-hidrólisis de los materiales orgánicos. La conexión eléctrica con el exterior se realiza mediante hilos conductores, utilizando corriente continua.

Según una opción, el sistema se usa en procesos de co-digestión de residuos que tienden a la acidificación para acelerar la degradación de ácidos grasos volátiles y estabilizar el proceso de digestión anaerobia.

Según otra realización opcional, el sistema se usa en procesos de tratamiento de residuos que contienen material orgánico de estructura compleja.

Según un segundo aspecto de la invención, se proporciona un proceso de tratamiento de residuos con materiales orgánicos complejos que emplea un sistema basado en un reactor electroquímico y un digestor, según lo que ha sido descrito antes, para tratar una suspensión acuosa de residuos orgánicos, es decir, para tratar una corriente de residuos con alto contenido orgánico. El proceso de tratamiento comprende un tratamiento electroquímico, que se realiza en el reactor electroquímico, y una digestión anaerobia o proceso de digestión, que se efectúa en el digestor.

Según una realización opcional del proceso, la suspensión acuosa es sometida primeramente a una etapa de tratamiento electroquímico y, posteriormente, es bombeada al digestor para someterla a una degradación anaerobia. En el tratamiento electroquímico se produce hidrógeno (H_2), cuya generación dependerá de la densidad de corriente aplicada a los electrodos, el cual es evacuado por un puerto de salida de gases y bombeado al digestor. El objetivo de ello es que ese H_2 generado en el reactor pueda ser consumido por los organismos hidrogenotróficos y, así, lograr la conversión de H_2 y CO_2 en metano. Por tanto, se consigue un aumento en la riqueza del biogás generado en el digestor empleado por el proceso.

5
10

Según esta opción, en la que la primera etapa es el tratamiento electroquímico, la suspensión acuosa del residuo a tratar debe tener un contenido en sólidos totales entre 2 y 6%. En este caso, la suspensión acuosa se debe transportar de forma ascendente para evitar la deposición de sólidos en el ánodo. Mediante una bomba de recirculación se transporta la suspensión acuosa hacia el punto de entrada del ánodo para ajustar el tiempo de permanencia de la misma en el interior del reactor electroquímico, según las características de la suspensión acuosa a tratar.

15

El H_2 producido en el tratamiento electroquímico de la suspensión acuosa es transportado hacia la etapa de digestión anaerobia, la cual se lleva a cabo en condiciones mesofílicas o termofílicas.

20

En la digestión anaerobia se utilizan microorganismos anaerobios estrictos y/o facultativos. Los anaerobios estrictos poseen sistemas enzimáticos que solamente funcionan en ausencia de oxígeno (O_2), y los anaerobios facultativos pueden desarrollar un metabolismo tanto respiratorio, usando el oxígeno; como fermentativo, en ausencia de éste. Los microorganismos empleados en el proceso pueden ser obtenidos a partir de sistemas de digestión mesofílicas.

25

Por "condiciones mesófilas" se entiende en la presente invención aquellas condiciones de temperatura de entre 15 y 45°C. Preferiblemente, la temperatura del proceso es de entre 30 y 40°C. Por "condiciones termófilas" se entiende en la presente invención aquellas condiciones de temperatura de entre 45 y 65°C. Preferiblemente, la temperatura del proceso es de entre 50 y 55°C.

30

35

Durante la digestión anaerobia se produce, por un lado, una corriente de gas que contiene fundamentalmente metano y dióxido de carbono, y, por otro, un producto o efluente líquido que contiene fundamentalmente agua y materia orgánica degradada anaeróbicamente.

5 Según otra realización opcional, bajo la misma configuración de dos etapas, el proceso opera de modo que la primera etapa es la digestión o degradación anaerobia a fin de eliminar el material orgánico biodegradable. En esta opción, la suspensión acuosa a degradar anaeróbicamente puede contener entre 2 y 25% de contenido en sólidos totales. En esta primera etapa de degradación biológica se produce un licor que luego es transferido
10 a una unidad de separación de sólidos en suspensión. Tras la etapa de digestión, el líquido sobrenadante se transporta al reactor electroquímico para efectuar el tratamiento electroquímico, con el fin de eliminar la materia orgánica recalcitrante o remanente. Para ello, el líquido sobrenadante es introducido en el ánodo del reactor electroquímico y es mantenido en su interior mediante una recirculación continua del fluido, hasta alcanzar el
15 tiempo de permanencia necesario, en dependencia de la tasa de eliminación deseada para el compuesto recalcitrante.

Según una opción adicional, el proceso se realiza mediante una única etapa. En este caso, el proceso se lleva a cabo en un sistema que comprende un reactor electroquímico y un
20 digestor que están acoplados y comprendidos dentro de un mismo equipo. Aquí, el objetivo del reactor electroquímico, que está acoplado al digestor, es la eliminación de intermediarios ácidos. Así, primeramente se realiza la degradación biológica de la corriente de alimentación, es decir, la hidrólisis y acidificación del material orgánico contenido en la suspensión acuosa del residuo a tratar, el cual es altamente biodegradable. Para esta
25 opción, la suspensión acuosa puede tener un contenido en sólido totales de hasta un 25%. Se generarán, como resultado de la hidrólisis biológica, ácidos orgánicos volátiles.

Los ácidos que se acumulan en el licor son degradados mediante la actividad biológica característica del digestor y el reactor electroquímico, el cual alivia o reduce la inhibición
30 ejercida por este tipo de ácidos, de modo que la fase de metanogénesis de la digestión se pueda llevar a cabo. La alimentación de corriente eléctrica al reactor se proporcionará exclusivamente cuando el reactor se acidifique.

En esta opción de una única etapa, la densidad de corriente aplicada a los electrodos
35 también puede ser variable, a fin de generar radicales hidroxilo encargados de oxidar

electroquímicamente los intermediarios ácidos del proceso de digestión. La densidad de corriente se puede incrementar para generar la liberación del H₂ en el interior del reactor y favorecer el enriquecimiento del biogás en metano, o para generar la liberación de oxígeno y, de este modo, aplicar un proceso de micro-aireación en el reactor, a fin de acelerar la degradación biológica y aumentar la estabilidad del digerido anaerobio mediante la degradación aerobia de los compuestos complejos orgánicos. La micro-aireación también persigue el doble objetivo de la reducción de los niveles de sulfuro de hidrógeno en el biogás, consiguiéndose de este modo un biogás con bajos niveles de sulfuro de hidrógeno, y una mayor conversión de la materia orgánica, gracias a la realización de un proceso mixto anaerobio-aerobio.

Debido a que la hidrólisis biológica se realiza a una velocidad mayor que la metanogénesis, como consecuencia de la alta biodegradabilidad de la materia prima, se produce una acumulación de ácidos orgánicos en el interior del sistema o equipo. La conversión de los compuestos orgánicos complejos a ácidos de número par de carbonos (C₂, C₄ y C₆) y número impar de carbonos (C₃ y C₅) provocará en el proceso una reducción de la relación entre ácidos grasos volátiles y alcalinidad total. Cuando esta relación alcance un valor menor de 0,4-0,3, se procederá a la activación de los electrodos para iniciar la oxidación por radicales hidroxilo de los intermediarios ácidos.

Los electrodos serán los encargados de reducir los niveles de ácidos orgánicos en el reactor. También tienen la capacidad de generar H₂, el cual puede ser utilizado por los microorganismos hidrogenotróficos o puede generar oxígeno para proveer una micro-aireación al sistema y acelerar así el consumo de los intermediarios ácidos por parte de los microorganismos facultativos y/o aerobios presentes con la microflora autóctona del fango. La elevación de la corriente aplicada a los electrodos favorece la estabilización del fango y la reducción de los niveles de H₂S (sulfuro de hidrógeno) en el biogás generado.

Breve descripción de los dibujos

A continuación, se describe de forma muy breve unos dibujos que ayudan a comprender mejor la invención y que se relacionan expresamente con realizaciones opcionales, los cuales se presentan como ejemplos no limitativos de la invención.

Figura 1: Representa una configuración del proceso operando en dos etapas que emplea un sistema formado por un reactor electroquímico y un digestor.

Figura 2: Representa una configuración del proceso, que emplea el sistema de la invención, operando como una única etapa.

Para mayor claridad, se presenta la siguiente lista de referencias usadas en los dibujos

- 5 1. Reactor electroquímico
- 2. Electrodo
- 3. Ánodo
- 4. Cátodo
- 5. Puerto de entrada
- 10 6. Puerto para efluente
- 7. Salida de gases
- 8. Conexiones eléctricas
- 9. Entrada de gases
- 10. Digestor o reactor anaerobio

15

Descripción detallada de la invención

El sistema comprende, por un lado, un reactor electroquímico (1) configurado para efectuar la electro-oxidación o electrólisis de una suspensión acuosa de residuos con alto contenido de material orgánico y, por otra, un digestor (10) para la digestión o degradación anaerobia de la suspensión acuosa.

20

En este caso, el sistema se configura para que actúe en primer lugar el reactor electroquímico (1), que recibe la suspensión acuosa y la trata, y para que, tras éste, actúe el digestor (10). Ver la Figura 1.

25

El reactor electroquímico (1) es de geometría plana y consta de al menos un par de electrodos (2) compuestos de ánodo (3) y cátodo (4), de caras planas paralelas y equidistantes en la superficie. Los electrodos se colocan sobre un bastidor a base de un material que no se deteriora en las condiciones de funcionamiento y manteniendo una separación ánodo-cátodo de al menos 4 mm. Los electrodos estarán sumergidos en el residuo líquido a tratar. Los electrodos del reactor, ánodo (3) y cátodo (4), están constituidos por materiales basados en una combinación de metal-metal o diamante-metal. El ánodo en los electrodos podrá estar recubierto de óxidos metálicos y dopados con metaloides para mejorar el rendimiento. Por ejemplo, recubrimientos de óxidos de estaño (Sn), plutonio (Pt), rubidio (Ru), titanio (Ti), molibdeno (Mo) o vanadio (V), y de antimonio (Sb) y boro (B).

35

El sistema de la invención comprende también un conjunto de elementos de bombeo y transporte de fluidos basados en unos puertos de entrada (5) y salida (6), situados respectivamente en la base inferior y superior del digestor (10), para la recirculación de la suspensión acuosa a tratar en el digestor, y al menos un puerto (7) para la salida de gases, por ejemplo, hidrógeno (H_2).

El reactor (1) cuenta con una conexión eléctrica con el exterior (8), mediante hilos conductores, para utilizar corriente continua. Ello permite que el potencial o la densidad de corriente se puedan variar libremente con el objetivo de producir en exclusiva la electro-oxidación o hidrólisis, según sea el caso, del material orgánico, o la reacción conjunta de electro-oxidación-hidrólisis de los compuestos orgánicos.

El sistema, según otra opción (Figura 2), puede disponer en primer lugar del digestor para recibir la suspensión acuosa y luego actúa el reactor electroquímico.

El proceso de tratamiento que emplea el sistema detallado antes se puede realizar en dos etapas: en primer lugar, la de tratamiento electroquímico y luego la etapa de digestión anaerobia (Figura 1). El efluente o producto líquido que procede de la primera etapa realizada en el reactor electroquímico es bombeado al digestor (10) e introducido en éste a través de un puerto de entrada (5) para continuar con la degradación anaeróbica. Mediante un puerto de salida (7) en la parte superior del reactor (1), una corriente que contiene hidrógeno (H_2) es introducida en la segunda etapa a través del puerto de entrada (9) en el digestor (10), para su degradación. El H_2 es consumido por los organismos hidrogenotróficos y, de este modo, se logra la conversión de H_2 y CO_2 en metano y se consigue un aumento en la riqueza del biogás generado en el digestor.

La materia prima, o sea, la suspensión acuosa del residuo a tratar debe tener un contenido en sólidos totales entre 2 y 6%. A través de los elementos de bombeo y transporte de fluidos, la suspensión se transporta de forma ascendente para evitar la deposición de sólidos sobre el ánodo (3). La bomba de recirculación bombea el fluido de regreso al punto de entrada del ánodo (3) para ajustar el tiempo de permanencia del fluido en el interior del reactor electroquímico (1) según las características de la suspensión acuosa a tratar.

A continuación se ilustrará la invención mediante dos ensayos que ponen de manifiesto la

efectividad del sistema y procedimiento de la invención para la hidrólisis del lodo de estaciones de depuradora y su efectividad en el uso de los electrodos bajo la configuración de una única etapa como sistema de alivio de inhibiciones por sobrecarga orgánica.

5 Ensayo 1

Se ha evaluado la hidrólisis del lodo secundario obtenido de una estación depuradora de aguas residuales. Para el proceso de hidrólisis electroquímica se han utilizado diferentes tipos de electrodos dimensionalmente estables con un área de 50 mm². La hidrólisis del lodo se evaluó para un tiempo de 1 h. Se obtuvo una evolución de hidrógeno (H₂) de 160 ml durante el periodo de tratamiento del residuo. Posteriormente, se sometió a digestión anaerobia el residuo hidrolizado, obteniéndose un incremento en la producción de gas del lodo del 35% bajo condiciones mesofílicas utilizando como comparativa sistemas discontinuos.

15 Ensayo 2

Se ha evaluado el proceso conjunto de digestión anaerobia y oxidación electroquímica de los intermediarios ácidos utilizando glucosa como sustrato en el proceso de co-digestión con el fin de acelerar la generación de intermediarios ácidos. El proceso de co-digestión de lodos de estaciones depuradoras se realizó en discontinuo. La adición de glucosa al proceso imita la adición de un co-sustrato altamente biodegradable a un sistema de co-digestión convencional. Se aplicó una sobre carga puntual al proceso de digestión de 15 g/l de glucosa, lo que resultó en la producción acelerada de ácidos grasos orgánicos C₂-C₆ con números par e impar de carbonos. El contenido de ácidos grasos totales se elevó hasta 9 g/l, siendo el acético y butírico los ácidos principales. El funcionamiento de los electrodos dimensionalmente estables permitió mantener niveles de ácidos orgánicos por debajo de 4.0 g/l evitando la inhibición absoluta del proceso de digestión.

30

REIVINDICACIONES

1. Sistema de tratamiento de residuos que contienen materiales orgánicos complejos, **caracterizado** por que comprende: un reactor electroquímico (1) configurado para realizar una electrooxidación y/o electrooxidación-hidrólisis del material orgánico complejo; un
- 5 reactor de digestión anaerobia (10) configurado para realizar una degradación anaeróbica del material orgánico; un puerto de salida (7) configurado para la salida de gases y un conjunto de elementos (5, 6) configurado para el transporte y bombeo de corrientes hacia y desde dichos reactores, y entre éstos.
- 10 2. Sistema según la reivindicación 1, caracterizado por que sitúa, como primer elemento que actúa sobre el material orgánico, el reactor electroquímico (1).
3. Sistema según la reivindicación 1, caracterizado por que se sitúa, como primer elemento que actúa sobre el material orgánico, el reactor de digestión anaerobia (10).
- 15 4. Sistema según la reivindicación 1, caracterizado por que se sitúan el reactor electroquímico (1) y el reactor de digestión anaerobia (10) en un mismo equipo.
5. Sistema según las reivindicaciones 1 a 4, caracterizado por que el reactor electroquímico
- 20 está formado por al menos dos electrodos dimensionalmente estables, uno a modo de ánodo (3) y el otro a modo de cátodo (4), de caras planas paralelas y equidistantes, los cuales están constituidos por materiales basados en combinaciones de metal-metal y diamante-metal.
- 25 6. Sistema según la reivindicación 5, caracterizado por que los electrodos a modo de ánodos (3) están recubiertos de óxidos metálicos seleccionados de entre los siguientes: SnO₂, PtO₂, Ru₂O, TiO₂, MoO₃, V₂O₅, Sb₂O₃ y B₂O₃.
7. Uso del sistema según se define en la reivindicación 1 en procesos de co-digestión de
- 30 residuos que tienden a la acidificación para acelerar la degradación de ácidos grasos volátiles y estabilizar la digestión.
8. Uso del sistema según se define en la reivindicación 1 en procesos de tratamiento de
- residuos que contienen material orgánico de estructura compleja.

9. Proceso de tratamiento de residuos con material orgánico complejo, mediante un sistema que comprende un reactor electroquímico (1), un reactor de digestión anaerobia (10), un puerto de salida (7) para la salida de gases, **caracterizado** por que, a partir de la introducción del residuo, comprende realizar un tratamiento electroquímico del material orgánico en el reactor electroquímico (1) y una digestión anaerobia en el reactor (10) de digestión anaerobia.

10. Proceso según la reivindicación 9, caracterizado por realizar en primer lugar el tratamiento electro-químico del material orgánico.

10

11. Proceso según la reivindicación 9, caracterizado por realizar en primer lugar la digestión anaerobia.

12. Proceso según la reivindicación 9, caracterizado porque el tratamiento electro-químico y la digestión anaerobia se llevan a cabo en una única etapa.

15

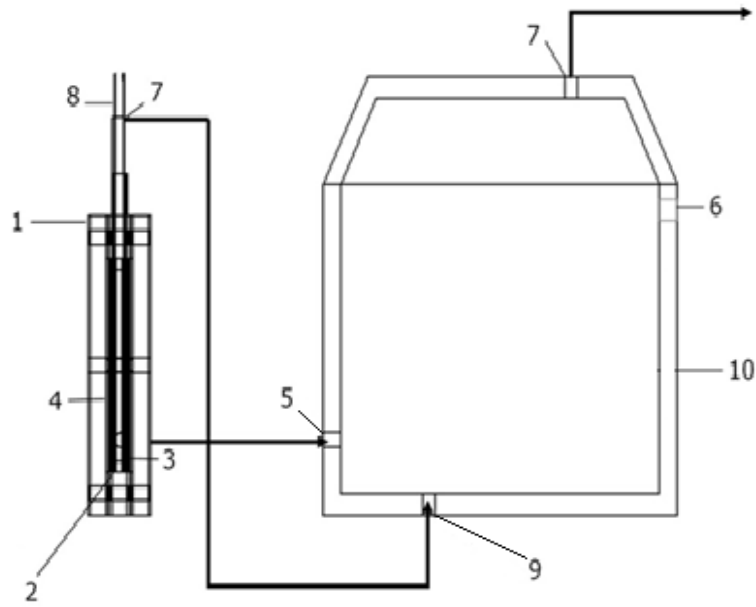


Fig. 1

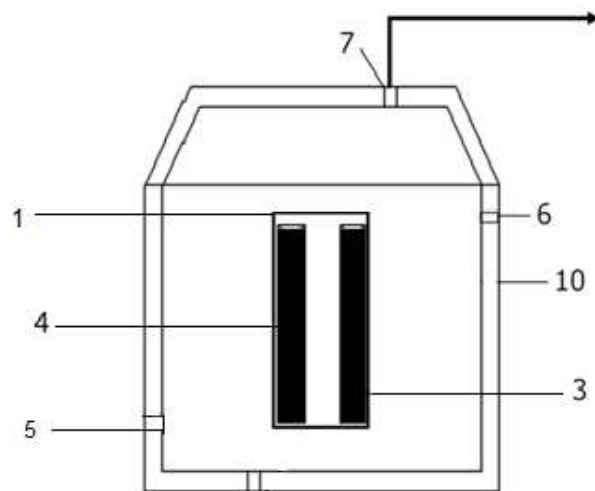


Fig.2



OFICINA ESPAÑOLA
DE PATENTES Y MARCAS
ESPAÑA

- ②① N.º solicitud: 201630456
②② Fecha de presentación de la solicitud: 12.04.2016
③② Fecha de prioridad:

INFORME SOBRE EL ESTADO DE LA TECNICA

⑤① Int. Cl.: **C02F11/04** (2006.01)
C02F1/46 (2006.01)

DOCUMENTOS RELEVANTES

Categoría	⑤⑥ Documentos citados	Reivindicaciones afectadas
X	KHOUI et al. Influence of Electro-oxidation Pretreatment on Anaerobic Digestion Bioprocess. International Conference on Chemical, Agricultural and Biological Sciences (CABS-2015) Sept.4-5, 2015 Istanbul (Turkey), páginas 1 a 9	1,2,7-10
X	GONCALVES et al. Effect of electrochemical treatment of oleic acid on anaerobic digestión. Environmental Technology, Vol.27, páginas 1289 a 1295, conclusiones	1,2,5-6,8-10
X	US 3764500 A (GIBSON ET AL.) 09.10.1973, columna 5, línea 64 - columna 6, línea 30; figura 1A	1,3,5-6,8-9,11
X	CN 104261644 B (TIANJIN QIANRUN ENVIRONMENTAL ENGINEERING CONSULTING CO LTD) (resumen) [en línea] Resumen de la base de datos WPI. Recuperado de EPOQUE	1,3,8,9,11
X	JP S4882658 A (PACIFIC ENG&PROD) 05.11.1973, (resumen) Resumen de la base de datos EPODOC. Recuperado de EPOQUE	1,3,8-9,11

Categoría de los documentos citados

X: de particular relevancia
Y: de particular relevancia combinado con otro/s de la misma categoría
A: refleja el estado de la técnica

O: referido a divulgación no escrita
P: publicado entre la fecha de prioridad y la de presentación de la solicitud
E: documento anterior, pero publicado después de la fecha de presentación de la solicitud

El presente informe ha sido realizado

para todas las reivindicaciones

para las reivindicaciones nº:

Fecha de realización del informe
05.07.2016

Examinador
A. Rua Aguete

Página
1/5



- ②¹ N.º solicitud: 201630456
②² Fecha de presentación de la solicitud: 12.04.2016
③² Fecha de prioridad:

INFORME SOBRE EL ESTADO DE LA TÉCNICA

⑤¹ Int. Cl.: **C02F11/04** (2006.01)
C02F1/46 (2006.01)

DOCUMENTOS RELEVANTES

Categoría	⑤ ⁶ Documentos citados	Reivindicaciones afectadas
X	GUO et al. Bioelectrochemical enhancement of hydrogen and methane production from the anaerobic digestion of sewage sludge in single-chamber membrane-free microbial electrolysis cells. International Journal of Hydrogen Energy , 2013, Vol. 38, páginas 1342 a 1347,fig.1	1,4-6,8-9,12
X	US 2012132521 A1 (SILVER ET AL.) 31.05.2012, párrafos [38], [43],[47]; figura 200	1,4,7-8,9,12
X	BO et al. A new upgraded biogás production process: Couplung microbial electrolysis cell and anerobic digestion in single -chamber, barrel-shape stainless Steel reactor. Electrochemistry Communications, 2014, Vol.45, páginas 67-70	1,4,8-9,12
X	CN 104762330 A (UNIV SHEJIANG GONGSHANG) 08.07.2015, (resumen) [en línea] Resumen de la base de datos WPI. Recuperado de EPOQUE	1,4,9,12

Categoría de los documentos citados

X: de particular relevancia

Y: de particular relevancia combinado con otro/s de la misma categoría

A: refleja el estado de la técnica

O: referido a divulgación no escrita

P: publicado entre la fecha de prioridad y la de presentación de la solicitud

E: documento anterior, pero publicado después de la fecha de presentación de la solicitud

El presente informe ha sido realizado

para todas las reivindicaciones

para las reivindicaciones n.º:

Fecha de realización del informe
05.07.2016

Examinador
A. Rua Aguete

Página
2/5

Documentación mínima buscada (sistema de clasificación seguido de los símbolos de clasificación)

C02F

Bases de datos electrónicas consultadas durante la búsqueda (nombre de la base de datos y, si es posible, términos de búsqueda utilizados)

INVENES, EPODOC, WPI, TXTE, CAPLUS

Fecha de Realización de la Opinión Escrita: 05.07.2016

Declaración

Novedad (Art. 6.1 LP 11/1986)	Reivindicaciones	SI
	Reivindicaciones 1-12	NO
Actividad inventiva (Art. 8.1 LP11/1986)	Reivindicaciones	SI
	Reivindicaciones 1-12	NO

Se considera que la solicitud cumple con el requisito de aplicación industrial. Este requisito fue evaluado durante la fase de examen formal y técnico de la solicitud (Artículo 31.2 Ley 11/1986).

Base de la Opinión.-

La presente opinión se ha realizado sobre la base de la solicitud de patente tal y como se publica.

1. Documentos considerados.-

A continuación se relacionan los documentos pertenecientes al estado de la técnica tomados en consideración para la realización de esta opinión.

Documento	Número Publicación o Identificación	Fecha Publicación
D01	KHOUI et al. International Conference on Chemical, Agricultural and Biological Sciences (CABS-2015) Istanbul (Turkey), páginas 1 a 9	Sept.4-5, 2015
D02	US 3764500 A (GIBSON et al.)	09.10.1973
D03	GUO et al. International Journal of Hydrogen Energy , 2013, Vol. 38, páginas 1342 a 1347, fig.1	2013

2. Declaración motivada según los artículos 29.6 y 29.7 del Reglamento de ejecución de la Ley 11/1986, de 20 de marzo, de Patentes sobre la novedad y la actividad inventiva; citas y explicaciones en apoyo de esta declaración

El objeto de la invención es un sistema y procedimiento de tratamiento de residuos que contienen materiales orgánicos complejos .

El documento de D1 divulga un procedimiento para el tratamiento de residuos orgánicos de almazaras y de lodos activados mediante una etapa de oxidación electroquímica como paso previo a una etapa de digestión anaerobia. El reactor electroquímico comprende una placas de hierro fundido como electrodos catódicos y aniónicos. (Ver pág.2, párrafos 4-7). El efecto de la electrooxidación de la materia orgánica como etapa previa es la obtención de un pH favorable a la digestión anaeróbica y la eliminación de la materia no biodegradable presente. (Ver pág.3, párrafos 9-10). Por lo tanto, las reivindicaciones 1,2,7,8,9 y 10 se encuentran totalmente divulgadas en D1 y corresponden a una primera alternativa del objeto de la invención.

El documento D2 divulga un sistema para el tratamiento de aguas residuales que comprende una etapa de digestión anaerobia y posterior paso a una etapa de oxidación electroquímica. El material del ánodo es titanio recubierto con un dióxido de plomo y el cátodo metálico. (Ver fig.1A). (1,3,5,6,8,9,11). Por lo tanto las reivindicaciones 1,3,5,6,8,9 y 11 se encuentran idénticamente divulgadas en D2 y corresponden a una segunda opción de diseño del objeto de la invención.

El documento D3 divulga un sistema para el tratamiento de lodos orgánicos que comprende un reactor electroquímico y de digestión anaeróbica en el mismo equipo, con un ánodo y cátodo de caras planas paralelas constituidos por una aleación de Ti/Ru. También se encuentra divulgado el procedimiento para el tratamiento de lodos orgánicos mediante un tratamiento electroquímico y la digestión anaerobia en una única etapa. (Ver conclusiones, fig.1). En consecuencia D3 divulga de forma idéntica las reivindicaciones 1,4,5,6,8,9 y 12 que constituyen una tercera alternativa posible para el objeto de la invención.

Por lo tanto las reivindicaciones 1 a 12 carecen de novedad en vista a lo divulgado en los documentos D1 a D3. (Art. 6 y 8 LP).