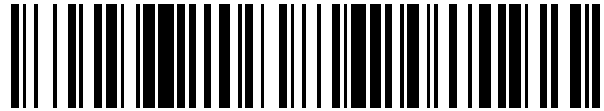


19



OFICINA ESPAÑOLA DE
PATENTES Y MARCAS

ESPAÑA



11 Número de publicación: **2 573 353**

21 Número de solicitud: 201600276

51 Int. Cl.:

G01B 11/14 (2006.01)

G01B 3/30 (2006.01)

12

SOLICITUD DE PATENTE

A1

22 Fecha de presentación:

28.03.2016

43 Fecha de publicación de la solicitud:

07.06.2016

71 Solicitantes:

UNIVERSIDAD DE MURCIA (100.0%)
Campus Universitario de Espinardo, OTRI,
Edificio Rector soler, 1ª planta
30100 Murcia ES

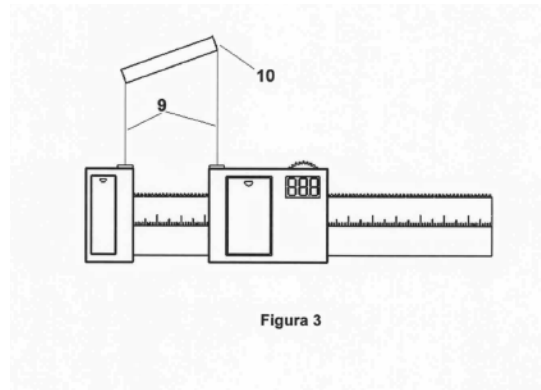
72 Inventor/es:

TORRES CANTERO , Alberto Manuel y
MENDIOLA OLIVARES , Jaime

54 Título: **Instrumento óptico para la medida de longitud sin contacto**

57 Resumen:

Instrumento óptico no intrusivo, basado en fuentes de luz láser, para medir longitudes de pequeños cuerpos y piezas y/o longitudes de distancias entre dos puntos de ellos. Está diseñado con la finalidad de obtener medidas precisas allí donde, por razones de seguridad, higiene, riesgo de contaminación, etc. para el objeto o para el agente de la medida, se desea evitar el contacto entre el instrumento y el cuerpo o pieza que se desea medir. Puede utilizarse para medir cualquier clase de pequeños cuerpos o piezas, pero está especialmente indicado para situaciones donde el objeto de medida no es directamente accesible al instrumento.



DESCRIPCIÓN

Instrumento óptico para la medida de longitud sin contacto.

5 Objeto de la invención

La presente invención consiste en un instrumento óptico no intrusivo, basado en fuentes de luz láser (FLL), para medir dimensiones de pequeños cuerpos, piezas o espacios y dimensiones o distancias entre dos puntos de ellos. El instrumento está diseñado con la finalidad de obtener medidas precisas evitando el contacto entre el instrumento y el cuerpo o pieza que se desea medir. El instrumento puede utilizarse para medir cualquier clase de pequeños cuerpos o piezas, pero está especialmente indicado allí donde el objeto de medida no es directamente accesible al instrumento, o cuando el cuerpo bajo medida es sensible al contacto del instrumento y éste no puede o no debe apoyarse o contactar sobre aquél.

Sector de la técnica

El sector principal de aplicación es el de metrología de longitudes lineales en general y, particularmente, en el sector de instrumentación científica, médica, biológica, veterinaria, etc.

Estado de la técnica anterior

En ocasiones, se necesita realizar medidas de pequeñas longitudes o distancias entre puntos localizados sobre pequeños cuerpos o piezas, a las que no se tiene acceso directo, o sobre las que no conviene establecer contacto físico por diferentes motivos: seguridad, higiene, zonas íntimas del cuerpo, riesgo de dañado o alteración del cuerpo, riesgo de contaminación, etc. Podemos encontrar ejemplos de este tipo de medida cuando se realiza en determinadas partes de seres vivos, animales o plantas. Un ejemplo claro de aplicación en mamíferos, es la medida de la distancia ano-genital (AGD), medición de lunares y lesiones en dermatología. En estos casos se utiliza comúnmente instrumentos como reglillas o distintos tipos de calibres, ya sea de lectura analógica o digital.

No se ha encontrado ningún dispositivo para la medida sin contacto de las dimensiones de pequeños cuerpos o distancias entre dos puntos de ellos. Por ejemplo, para medir sin contacto del instrumento la distancia ano-genital de un bebé.

Por otra parte, sí que existe una amplia gama de productos para medir distancias lineales entre el instrumento y determinados puntos, utilizando FLL; por ejemplo, instrumentos para medir dimensiones de locales, habitaciones, parcelas de terreno urbano o rústico, o para medir la proximidad entre el instrumento y un cuerpo próximo (detectores de proximidad), etc.

En el campo de la maquinaria herramienta industrial, también existen instrumentos ópticos para medir o mantener constante la distancia entre dos puntos de una máquina, o para medir espesores de piezas laminadas, para medir longitudes de piezas que se deslizan por una cinta (en línea), etc.

En este tipo de medidores, las piezas u objetos a medir se hacen pasar por delante del medidor para que su imagen y sus dimensiones sean capturadas con precisión.

Descripción de la invención

5

El instrumento que se propone en esta memoria viene a cubrir un vacío tecnológico en la medida de longitudes en determinadas situaciones en las que es difícil acceder al objeto que se quiere medir, o cuando entrar en contacto con el objeto a medir entraña riesgo de daño, destrucción o contaminación del mismo o de quien realiza la medida, etc. Los instrumentos mecánicos que se utilizan actualmente (pié de rey, reglillas, etc.) son

10

metálicos o de plástico endurecido y presentan aristas o bordes puntiagudos que pueden molestar o incluso dañar al individuo cuando se realiza la medida, mas aún cuando la medida se realiza sobre individuos de edad temprana o enfermos.

15

Su funcionamiento se basa en las propiedades del rayo láser. Como es sabido, el rayo láser consiste en un haz luminoso que no se dispersa y se proyecta a larga distancia con muy poca variación del diámetro del haz. Teniendo en cuenta esta propiedad, si colocamos dos FLL alineadas en paralelo de modo que los rayos que emiten formen dos haces de luz perfectamente paralelos, la distancia entre los dos haces de luz permanecerá constante en cada uno de los planos perpendiculares imaginarios que van

20

atravesando los rayos al separarse de las fuentes. De esta manera, si enfocamos los rayos láser hacia un segmento rectilíneo y perpendicularmente a él, de forma que cada uno de los haces de luz incida respectivamente en uno de los extremos del segmento, la distancia entre las dos fuentes de luz coincidirá con la longitud entre los extremos de dicho segmento. Igualmente podremos hacerlo para medir la longitud de un objeto o la

25

distancia entre dos puntos de un objeto.

Para poder realizar la medida sobre un objeto como se ha descrito arriba, deberemos montar las dos FLL en paralelo sobre una estructura rígida que mantenga alineados sus extremos y, esta estructura, con un grado de libertad que permita ajustar la distancia entre dichas fuentes de láser de forma que los rayos incidan en los extremos del segmento que se quiere medir. Además, como se pretende aplicar el instrumento de medida tanto a seres inertes como a seres vivos, animales o vegetales, se elegirá FLL de

30

baja potencia de emisión, evitando el riesgo de que se produzcan reacciones de fotosensibilización cutánea (enrojecimiento de la piel) o quemaduras. Es sabido que los láseres con longitudes de onda entre 600 nm y 780 nm presentan unos niveles de energía tan bajos que no generan un riesgo para la piel y menos aún si son de baja potencia y el tiempo de exposición es pequeño (~ 10 segundos).

35

40

Por cuestiones de precisión de la medida se seleccionara las FLL con un diámetro de haz pequeño, que defina con poco error los extremos del segmento a medir. Como los haces de luz se mantienen paralelos y el diámetro del haz no se dispersa, en distancias cercanas se pueden realizar unas medidas bastante precisas.

45

Para realizar correctamente una medida de longitud con este instrumento hay que dirigir los rayos paralelos hacia el objeto, de forma que el segmento a medir sea paralelo al eje perpendicular a las dos fuentes láser y los rayos incidan perpendicularmente sobre el segmento cuya longitud se desea medir. Deberá separarse las dos fuentes de láser hasta

50

ajustar los dos puntos de luz láser sobre los extremos del segmento que se quiere medir. A continuación se mide la distancia entre las dos fuentes de láser, obteniendo así el resultado de la medida.

El ejemplo de una situación indicada para utilizar este instrumento se encuentra en la determinación de la distancia ano-genital (AGD) que se muestra en la FIG 4. Se trata de un parámetro antropométrico que se utiliza habitualmente como criterio de valoración en estudios de toxicología animal en las Agencias de Protección Ambiental de USA y es uno de los biomarcadores más sensibles al medioambiente hormonal prenatal. La AGD es un dimorfismo sexual, siendo el doble de larga en machos que en hembras. Se conoce que ciertas anomalías del tracto reproductivo en bebés, como la critorquidia o las hipospadias, se asocian con una AGD acortada, mostrando que el ambiente androgénico prenatal no fue el adecuado. En adultos, tanto en hombres como mujeres, la AGD se ha asociado con alteraciones del tracto y sistema reproductivo y niveles hormonales, los cuales tendrían un potencial origen intrauterino. No obstante, todavía quedan muchas hipótesis y estudios por hacer en los cuales la AGD se utilizará como biomarcador de ambiente hormonal prenatal, de aquí la importancia de dicha medida y que se realice de la forma más adecuada y precisa posible.

La utilización de un calibre en la medida de la AGD comporta el riesgo de rozar con las puntas metálicas del mismo en zonas sensibles de la anatomía humana, especialmente, si la medida se realiza sobre bebés o personas mayores. Por ello, aquí está especialmente indicada la medida sin contacto con este instrumento.

En medicina también está indicado el uso de este instrumento en la medida de lesiones cutáneas, en odontología, en urología y ginecología, etc.

En el ámbito de la toxicología animal, también puede aplicarse para la toma de AGD en otros mamíferos placentarios y en veterinaria o anatomía animal para la medida de partes o lesiones de interés. En botánica y horticultura para la medición de hojas, brotes, flores o raíces. En general, en cualquier rama de biología, medicina o ciencia en que, por seguridad, higiene, contaminación o preservación de la integridad del ser vivo objeto de la medida, o del propio agente que realiza la medida, el contacto con el objeto pueda ser problemático.

Incluso en aquellas situaciones en que el elemento a medir no es accesible directamente por los instrumentos tradicionales (regla, calibre, etc.) por encontrarse en un lugar recóndito.

Por otra parte, contrariamente a lo que pueda parecer, la medida con un instrumento como el calibre o pie de rey con una precisión de 0.01 mm, por ejemplo, no garantiza que el resultado de la medida se obtenga con esa misma precisión en casos como la medida de la AGD; pues los dos puntos que definen los extremos de esa distancia (el centro de esfínter anal a la base el órgano sexual), por su propia naturaleza, no pueden localizarse con tal precisión. Por tanto, la medida con un instrumento que tenga una precisión de 0.5 mm puede dar resultados tan válidos en este caso, como los proporcionados por un instrumento que tenga la precisión de 0.01 mm como el pie de rey. Es decir, el error que se comete al medir una distancia de la naturaleza de la AGD no depende del instrumento de medida, sino de la naturaleza misma del "objeto" a medir.

Por último, la longitud máxima que se puede medir con este instrumento dependerá de la máxima distancia a la que se puedan separar las dos FLL, es decir, dependerá de las dimensiones de la estructura mecánica que se diseñe para construir el instrumento. De la misma forma, la longitud mínima que se puede medir dependerá de la mínima distancia a la que se puedan aproximar las dos FLL.

Breve descripción del contenido de las figuras

5 Para complementar la descripción de la invención y con objeto de ayudar a una mejor comprensión de sus características, de acuerdo con un ejemplo preferente de realización práctica de la misma, se acompaña como parte integrante de la descripción un juego de dibujos, donde, con carácter ilustrativo y no limitativo, se representa lo siguiente:

10 Figura 1. Dibujo mostrando el instrumento de medida, destacando: cuerpo principal **1**, cuerpo móvil **2**, varilla **3**, fuentes de luz láser **4**, reglilla grabada o impresa **5**, encóder digital **6**, rueda dentada para controlar el deslizamiento de la varilla móvil sobre la principal **7**.

Figura 2. Dibujo que ilustra la posición paralela entre el instrumento y el objeto a medir.

15 Figura 3. Dibujo que ilustra el caso de posiciones no paralelas entre el instrumento y el objeto a medir.

Figura 4. Imagen que ilustra las distancias ano-genital (AGD_{AC} y AGD_{AF}) en un cuerpo humano femenino.

20

Lista de referencias

1. Cuerpo principal.
- 25 2. Cuerpo móvil.
3. Varilla.
4. Fuentes de luz de luz láser.
- 30 5. Reglilla grabada o impresa.
6. Encóder con display digital.
- 35 7. Rueda dentada.
8. Fila de dientes.
9. Haces de luz láser.
- 40 10. Objeto a medir.
11. Distancia ano-genital anus-clítoris (AGD_{AC}).
- 45 12. Distancia ano-genital anus-fourchette (AGD_{AF}).
13. Serie de fuentes de luz láser.

50

Descripción de un modo de realización preferente de la invención

El instrumento de medida puede construirse básicamente, como se presenta en FIG 1, mediante tres piezas, a saber, un cuerpo principal **1**, una varilla **3** unida fijamente al cuerpo principal y un cuerpo móvil **2** enganchado a la varilla pero con un grado de libertad que le permite deslizar longitudinalmente sobre la varilla que hace la función de un raíl. Sobre cada uno de los cuerpos se fija una fuente de luz láser **4** de baja intensidad, alineadas en paralelo de forma que dirijan sus haces de luz en paralelo y en el mismo sentido; la dirección de dichos haces es perpendicular a la dirección de deslizamiento del cuerpo móvil sobre la varilla. Consiguiendo un paralelismo preciso entre las dos fuentes de luz, los haces de luz láser que emiten éstas se mantendrán paralelos, sobre todo, en las proximidades del instrumento. La longitud de la varilla determina el máximo recorrido del cuerpo móvil y a su vez determina la longitud máxima que se podrá medir con el instrumento. La varilla tiene marcada o impresa una regla milimetrada **5** de forma que la arista del extremo interior del cuerpo móvil, que se encuentra más cerca de la varilla, indica la medida de la distancia de separación entre las dos fuentes de luz y, por tanto, la medida de la separación entre los dos rayos de luz láser. La lectura numérica que se hace en esta regla irá aumentando a medida que el cuerpo móvil se desplace en el sentido de ir separando las dos FLL. Como alternativa se aloja un encóder digital **6** en el cuerpo móvil conectado por fricción a la varilla, de tal modo que se realice una lectura digital de la longitud del desplazamiento que se ha producido y, por tanto, una lectura digital de la distancia entre los dos haces de luz.

Para realizar correctamente una medida de longitud con este instrumento hay que dirigir los rayos paralelos de las FLL hacia el objeto, de forma que los rayos incidan perpendicularmente sobre el segmento cuya longitud que se desea medir. De esta forma, la distancia entre los puntos donde incidan los rayos láser coincidirá con la lectura de la distancia que pueda leerse en el instrumento, ya sea en la reglilla o bien en el display del encóder digital.

Como se muestra en FIG 2, cuando se consigue la disposición geométrica anterior, el segmento a medir es paralelo a la varilla del instrumento, es decir, las distancias entre el extremo de cada FLL al correspondiente extremo del segmento a medir son iguales (sin importar su valor). Teniendo en cuenta este hecho, las FLL pueden sustituirse por dos instrumentos de medida de distancia por láser, de forma que cuando ambos midan y den como resultado la misma distancia al cuerpo bajo medida, se cumplirá que el instrumento esta bien posicionado para medir y se tomará lectura de la medida. La comprobación de que las distancias obtenidas por los dos instrumentos de medida láser son iguales y la realización de la medida del encóder pueden ser llevadas a cabo por un microcontrolador programado para ello e instalado dentro del cuerpo fijo del instrumento, que recibe la información de distancia de los dos medidores láser y la medida de longitud del encóder.

Para facilitar el deslizamiento y ajustar con precisión la posición del cuerpo móvil, de forma que los dos rayos láser se ajusten perfectamente a los extremos del segmento que se quiere medir, se aloja una rueda dentada **7** en el cuerpo móvil de forma que sus dientes apoyen en una fila de dientes **8**, dispuestos longitudinalmente sobre la varilla y al girar la rueda dentada provoquen el desplazamiento del cuerpo móvil sobre la varilla en cualquiera de las dos direcciones.

También puede realizarse la medida sin la necesidad de conseguir un paralelismo entre la línea definida por el segmento a medir y la dirección longitudinal de la varilla del

instrumento, como puede verse en la FIG 3. Con esa posición relativa entre el instrumento y el segmento a medir, la longitud del segmento que se esta midiendo es mayor que la distancia de separación de entre los haces de luz (medida que originalmente presenta el instrumento); pero partiendo de las dos medidas de distancia proporcionadas por los dos medidores láser y utilizando la trigonometría se puede hacer una corrección sobre la medida original del instrumento para obtener la longitud real del segmento. Este cálculo matemático lo realiza el microcontrolador programado para ello e instalado en el cuerpo fijo del instrumento, que recibe la información de distancia de los dos medidores láser y la medida de longitud del encóder y proporciona la distancia real del segmento que se esta midiendo. De esta forma el instrumento realizara la medida correctamente, aunque no se cumpla la condición de paralelismo citada arriba.

También se puede instalar un módulo de comunicación inalámbrica en el instrumento para que el resultado de la medida se envíe a un receptor próximo (ordenador, tableta, teléfono móvil, etc.).

Para que el segmento que se está midiendo no quede solamente definido por los dos puntos de luz láser en sus extremos, se incluyen fuentes de luz láser entre la serie de dientes de la varilla de forma que queda iluminado dicho segmento en toda su longitud por puntos de luz láser alineados.

En el cuerpo fijo y en el cuerpo móvil del instrumento se alojan las baterías que alimentan de energía eléctrica a las FLL, al circuito electrónico del microcontrolador y al módulo de comunicación inalámbrica.

Este modo de realización de la invención no es único, pues se puede elegir otra geometría para los dos cuerpos que componen el instrumento, por ejemplo dos tubos cilíndricos (o de sección triangular, cuadrada, etc.) que deslizan longitudinalmente introduciéndose uno en el interior del otro.

REIVINDICACIONES

1. Instrumento óptico para la medida de pequeñas longitudes que comprende:
- 5 - Cuerpo principal (1),
- Varilla (3), unida fijamente al cuerpo principal,
- 10 - Cuerpo móvil (2) superpuesto longitudinalmente a la varilla,
- Dos fuentes de luz láser (4) fijadas, una al cuerpo principal y otra al cuerpo móvil, situadas de forma que emiten rayos de luz en la misma dirección y sentido formando estos rayos dos líneas paralelas; a su vez, estas líneas paralelas son perpendiculares a la dirección longitudinal de la varilla.
- 15 2. Instrumento óptico según la reivindicación anterior, donde el cuerpo móvil tiene un solo grado de libertad en la dirección del rail constituido por la varilla.
- 20 3. Instrumento óptico según las reivindicaciones 1 y 2, donde la varilla tiene grabada o impresa una reglilla (5) milimetrada y numerada, comenzando la numeración en cero junto al cuerpo fijo y aumentando dicha numeración a medida que se aleja del cuerpo fijo.
- 25 4. Instrumento óptico según las reivindicaciones de 1 a 3, donde en el cuerpo móvil se encuentra instalado un encóder digital (6) mostrando de forma electrónica en el display de dicho encóder, la medida de la distancia entre el cuerpo móvil y el fijo.
- 30 5. Instrumento óptico según la reivindicación 1 a 4, donde las dos fuentes de luz láser forman parte de sendos instrumentos de medida de distancia por láser.
- 35 6. Instrumento óptico según las reivindicaciones 1 a 5, donde en el cuerpo fijo hay un microcontrolador programado para calcular la medida de la longitud, a partir de la lectura del encóder y de las medidas obtenidas por los dos medidores láser.
- 40 7. Instrumento óptico según las reivindicaciones 1 a 6, donde en el cuerpo móvil hay insertada una rueda (7), con su eje apoyado en éste, cuyos dientes perimetrales encajan en una fila de dientes (8) distribuidos a lo largo de la cara de la varilla próxima a la rueda, de forma que al girar la rueda sobre su eje el cuerpo móvil se desliza a lo largo de la varilla.
8. Instrumento óptico según las reivindicaciones de 1 a 7, donde la varilla tiene instalados entre los dientes de la serie, una serie de fuentes de luz láser (13) cuyos rayos están dirigidos hacia el objeto bajo medida.

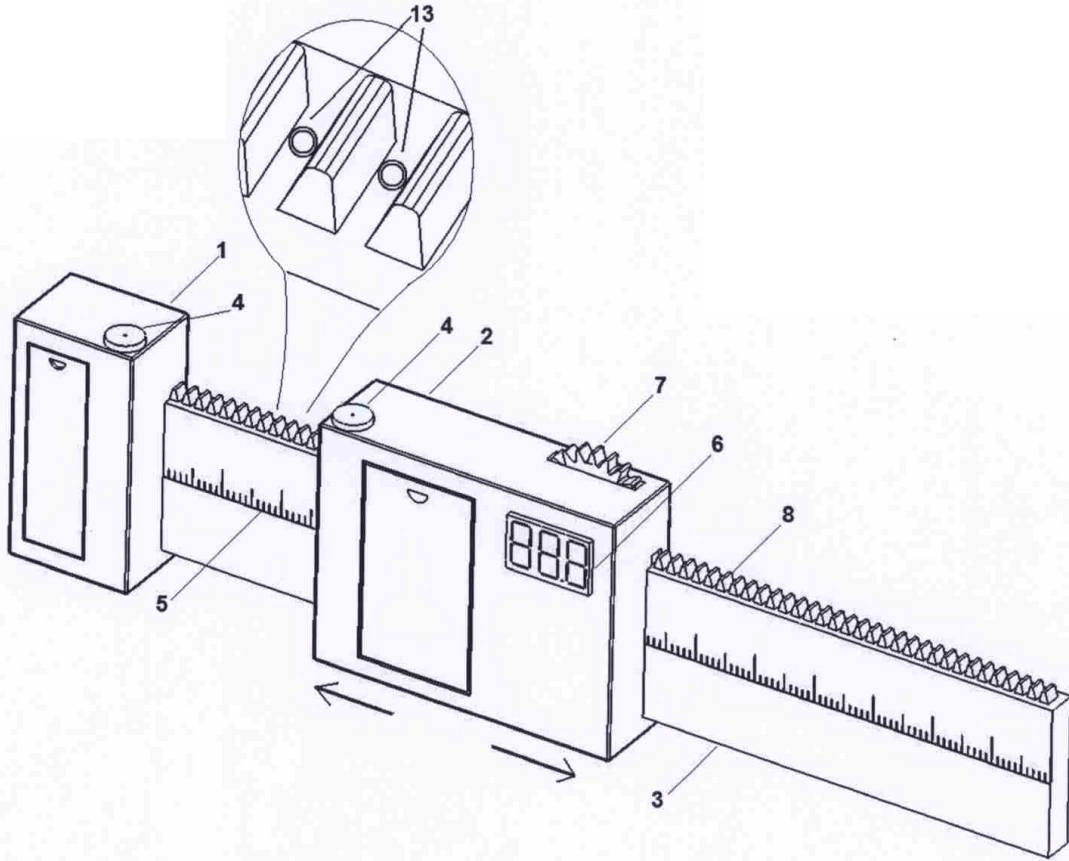


Figura 1

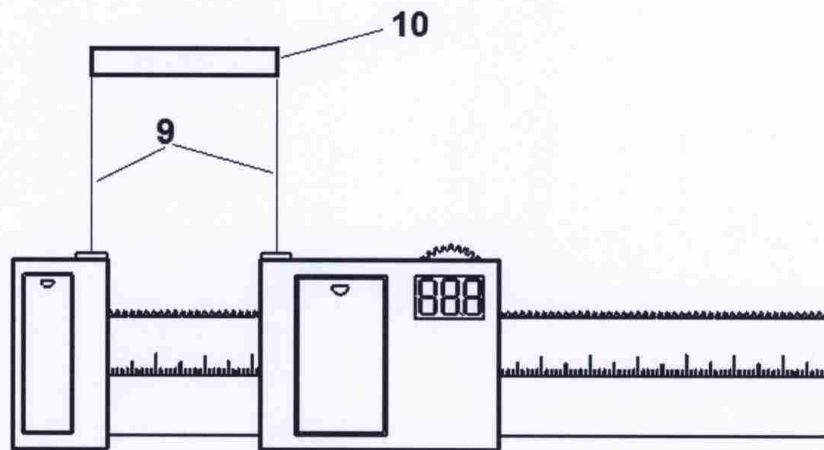


Figura 2

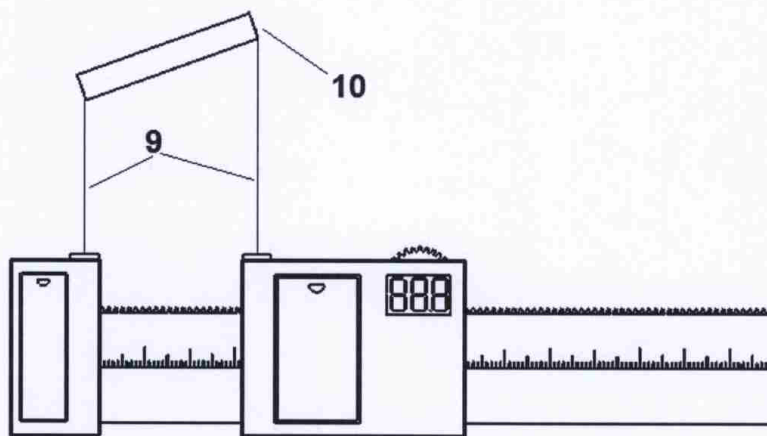


Figura 3

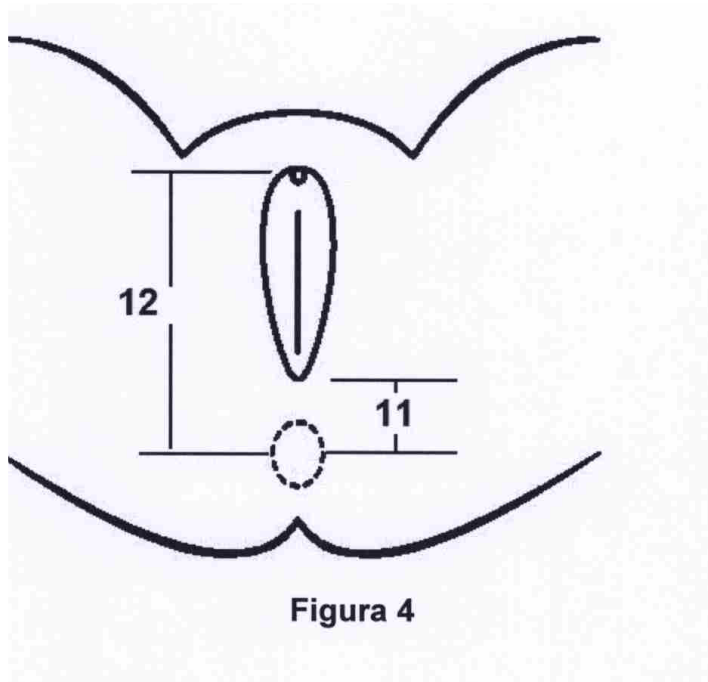


Figura 4



OFICINA ESPAÑOLA
DE PATENTES Y MARCAS

ESPAÑA

21 N.º solicitud: 201600276

22 Fecha de presentación de la solicitud: 28.03.2016

32 Fecha de prioridad:

INFORME SOBRE EL ESTADO DE LA TECNICA

51 Int. Cl.: **G01B11/14** (2006.01)
G01B3/30 (2006.01)

DOCUMENTOS RELEVANTES

Categoría	56 Documentos citados	Reivindicaciones afectadas
X	WO 2006107265 A1 (HAGLÖF SWEDEN AB) 12.10.2006, resumen; página 1, líneas 3-6; página 3, líneas 2-29; página 4, líneas 8-27; figuras.	1-4,7
Y		5,6
A	US 20100085578 A1 (WEISS, R. et al.) 08.04.2010, resumen; párrafos [0001],[0004],[0006]-[0014],[0020],[0025]-[0026],[0034]-[0036]; figuras 1,4A-C.	1-4,7
Y		5,6
X	GB 1347513 A (AGA AB) 27.02.1974, página 1, líneas 8-50; página 2, líneas 14-82; figura 1.	1-3,7
A	JP S6230905 A (SHIMADZU CORP.) 09.02.1987	

Categoría de los documentos citados

X: de particular relevancia

Y: de particular relevancia combinado con otro/s de la misma categoría

A: refleja el estado de la técnica

O: referido a divulgación no escrita

P: publicado entre la fecha de prioridad y la de presentación de la solicitud

E: documento anterior, pero publicado después de la fecha de presentación de la solicitud

El presente informe ha sido realizado

para todas las reivindicaciones

para las reivindicaciones nº:

Fecha de realización del informe
24.05.2016

Examinador
Ó. González Peñalba

Página
1/5

Documentación mínima buscada (sistema de clasificación seguido de los símbolos de clasificación)

G01B

Bases de datos electrónicas consultadas durante la búsqueda (nombre de la base de datos y, si es posible, términos de búsqueda utilizados)

INVENES, EPODOC, WPI, INSPEC

Fecha de Realización de la Opinión Escrita: 24.05.2016

Declaración

Novedad (Art. 6.1 LP 11/1986)	Reivindicaciones 2-8	SI
	Reivindicaciones 1	NO
Actividad inventiva (Art. 8.1 LP11/1986)	Reivindicaciones 8	SI
	Reivindicaciones 1-7	NO

Se considera que la solicitud cumple con el requisito de aplicación industrial. Este requisito fue evaluado durante la fase de examen formal y técnico de la solicitud (Artículo 31.2 Ley 11/1986).

Base de la Opinión.-

La presente opinión se ha realizado sobre la base de la solicitud de patente tal y como se publica.

1. Documentos considerados.-

A continuación se relacionan los documentos pertenecientes al estado de la técnica tomados en consideración para la realización de esta opinión.

Documento	Número Publicación o Identificación	Fecha Publicación
D01	WO 2006107265 A1 (HAGLÖF SWEDEN AB)	12.10.2006
D02	US 20100085578 A1 (WEISS, R. et al.)	08.04.2010

2. Declaración motivada según los artículos 29.6 y 29.7 del Reglamento de ejecución de la Ley 11/1986, de 20 de marzo, de Patentes sobre la novedad y la actividad inventiva; citas y explicaciones en apoyo de esta declaración

Se considera que la invención definida en la primera reivindicación de la presente Solicitud carece de novedad por estar idénticamente recogida en el estado de la técnica.

En efecto, en el documento D01, citado en el Informe sobre el Estado de la Técnica (IET) con la categoría X para, entre otras, dicha reivindicación 1 y considerado el antecedente tecnológico más próximo al objeto en ella definido, se describe un instrumento óptico apto para la medida de pequeñas longitudes ("puede utilizarse para efectuar todo tipo de mediciones" – página 1, línea 5 [en lo que sigue las referencias entre paréntesis aluden a este documento D01]–), que comprende:

- un cuerpo principal ("pata" 3 –véase, por ejemplo, el resumen y la Figura 1–),
- una varilla ("*straight-edge*" –resumen–), que está fijada (o, según el resumen, a la que se ha fijado) el cuerpo principal,
- un cuerpo móvil ("pata" 4) superpuesto longitudinalmente a la varilla (montado en la varilla y movable con respecto a esta),
- dos fuentes de luz de láser (5 y 6 –véanse de nuevo el resumen y la Figura 1–) fijadas, una al cuerpo principal y la otra al cuerpo móvil, y situadas de tal forma que emiten rayos de luz en la misma dirección y sentido, formando estos rayos dos líneas paralelas que, a su vez, son perpendiculares a la dirección longitudinal de la varilla.

El instrumento de D01 anticipa, por tanto, idénticamente dicha primera reivindicación hasta el punto de que puede describirse con igual redacción a la de esta, la cual carece, en consecuencia, de novedad respecto a dicho documento de acuerdo con el Artículo 6.1 de la vigente Ley de Patentes.

Se considera, por otra parte, que la invención definida en las reivindicaciones 2-7 de esta Solicitud carece de actividad inventiva por poder deducirse del estado de la técnica de un modo evidente por un experto en la materia.

Así, por ejemplo, en cuanto a la reivindicación 2, es obvio en el dispositivo de D01 que el cuerpo móvil ("pata" 4) está montado de forma deslizante en la varilla, lo que implica un solo grado de libertad en su movimiento relativo; la reglilla milimetrada de la reivindicación 3 resulta obvia de la posibilidad de "lectura" ("*read-off*") de la distancia entre las patas del dispositivo de D01, lo que implica la presencia de un registro directo de las medidas en la varilla; el *encoder* digital recogido en la reivindicación 4 constituye, por lo demás, un equivalente técnico del circuito electrónico de D01, con las mismas funciones de registro y cálculo y al que puede añadirse de un modo inmediato el correspondiente *display*; y el mecanismo de rueda y corredera engranadas por dientes de la reivindicación 7 constituye una solución evidente al problema secundario, concomitante con el esencial de la invención, del movimiento deslizante del cuerpo móvil sobre la varilla, igualmente resuelto en la técnica y de conocimiento general: un experto de la técnica recurrirá a tal solución conocida para realizar en la práctica el montaje deslizante del cuerpo móvil sobre la varilla del documento D01.

Quedan únicamente, además de la reivindicación 8, considerada nueva e inventiva, las reivindicaciones 5 y 6, que recogen la posibilidad de montar en los cuerpos principal y móvil, no ya únicamente láseres, sino sendos instrumentos de medida de distancia por láser (reivindicación 5), acompañados de un microcontrolador programado para una medida más compleja de la longitud (reivindicación 6).

El efecto técnico que tienen tales características diferenciales con respecto a D01 es permitir corregir el error producido en la medida de una longitud al no disponer paralelas la varilla de medida y la longitud en cuestión, lo que arroja en la reglilla una cantidad mayor que la longitud real. En tal caso, la distancia de cada emisor láser a su punto de medida correspondiente es también diferente, de manera que, si se conocen también dichas distancias, puede corregirse la medición en la varilla por una simple triangulación y obtener el valor exacto. Tal problema, no considerado en D01, sí encuentra, sin embargo, una misma solución técnica en el documento D02, citado en el IET con la categoría Y, en combinación con D01, para dichas reivindicaciones 5 y 6, que describe un aparato de medición de estructuras que comprende un soporte reglado (véanse, por ejemplo, las referencias 16 y 40 en la Figura 1 de este documento) que monta en sus extremos dos medidores de distancia por láser. Un procesador computacional 26 (análogo al microcontrolador programado de la reivindicación 6 –véase el párrafo [0026]–) permite realizar medidas exactas de distancias a partir de la medición sobre la regla (S) y de sendas medidas de distancia d1 y d2 (Figura 1) de los medidores láser.

D02 pertenece, además, al mismo campo técnico de medición de longitudes a distancia, por lo que el experto de la técnica podrá recurrir a él para resolver de una misma manera dicho problema de imprecisión por falta de paralelismo entre dispositivo y longitud de medida no contemplado ni resuelto en D01. Dichas reivindicaciones 5 y 6 carecen también, en consecuencia, de actividad inventiva, esta vez con respecto a la combinación de D01 y D02, según el mencionado Artículo 8.1 LP.