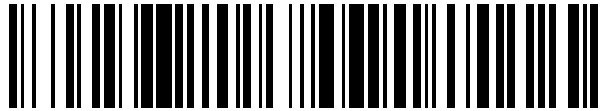


19



OFICINA ESPAÑOLA DE  
PATENTES Y MARCAS

ESPAÑA



11 Número de publicación: **2 570 811**

21 Número de solicitud: 201400934

51 Int. Cl.:

**B63B 43/24** (2006.01)

12

SOLICITUD DE PATENTE

A1

22 Fecha de presentación:

**19.11.2014**

43 Fecha de publicación de la solicitud:

**20.05.2016**

71 Solicitantes:

**UNIVERSIDADE DA CORUÑA (100.0%)  
OTRI - Edificio de Servicios Centrales de  
Investigación. Campus de Elviña s/n  
15071 A Coruña ES**

72 Inventor/es:

**BORRÁS FORMOSO, Ramón;  
FERREIRO GARCÍA, Ramón y  
ANTELO GONZÁLEZ, Felipe**

54 Título: **Sistema para evitar, por contención, la entrada de agua a uno o más volúmenes interiores de la obra viva de un buque por causa de una o varias vías de agua**

57 Resumen:

El objeto de la invención es un sistema para evitar, por contención, no por taponamiento, la entrada de agua a uno o más volúmenes interiores de la obra viva de un buque, nave o embarcación, por causa de una o varias vías de agua, que comprende una o varias hojas o láminas flexibles, impermeables y resistentes, sujetas en todo su contorno; que se colocan sobre la superficie interior del casco de un buque, nave o embarcación, y que se sujetan firmemente por tramos, formando superficies estancas a la entrada del agua.

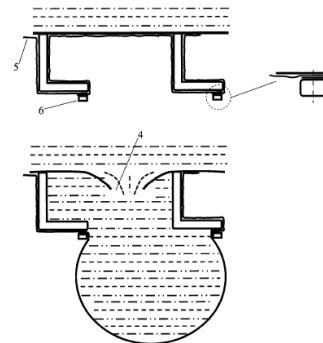


Figura 2

## DESCRIPCIÓN

Sistema para evitar, por contención, la entrada de agua a uno o más volúmenes interiores de la obra viva de un buque por causa de una o varias vías de agua.

5

### Objeto de la invención

La presente invención se refiere a un sistema para evitar, por contención, no por taponamiento, la entrada de agua a uno o más volúmenes interiores de la obra viva de un buque, nave o embarcación, por causa de una o varias vías de agua.

10

### Sector de la invención

Seguridad Marítima. Construcción Naval. Reglamento de SEVIMAR. Reglamentos de las Sociedades de Clasificación.

15

### Antecedentes de la invención

El ejercicio de la navegación marítima supone siempre un riesgo. Se define una emergencia como la situación que ha ocasionado o puede ocasionar un accidente o situación crítica en la que se pongan en grave riesgo:

20

- a) La salud o la vida de las personas
- b) La seguridad del buque y su cargamento
- c) El medio ambiente

25

En cada buque, como parte de su sistema de gestión de seguridad, deben implementarse procedimientos de actuación ante situaciones de emergencia mediante la adopción de planes de contingencia adecuados.

30

Las principales causas que pueden ser origen de una situación de emergencia a bordo son: varada o embarrancada, abordaje o colisión, incendio o explosión, mal tiempo, inundación, pérdida de estabilidad, pérdida de gobierno, fallo de propulsión, remolque, fallos estructurales del buque, y vía de agua.

35

Se va a hablar únicamente del último tipo de emergencia, vía de agua, entendida como una entrada incontrolada de agua, procedente del mar a través del casco, en el interior del buque.

40

Para no poner en riesgo la flotabilidad una de las medidas a aplicar es achicar el agua embarcada mediante las bombas de achique de a bordo, pudiendo darse dos situaciones:

45

1ª cuando el caudal de agua entrante es inferior a la capacidad de las bombas de achique del buque y

2ª, más grave, cuando el caudal de entrada supera al de achique.

50

Si bien puede tener otro origen, las causas más frecuentes de una vía de agua son: embarrancada con un contacto violento sobre roca, colisión con otro buque o impacto con

objeto flotante. Además, cuando se trata de veleros, un mástil roto golpeando el casco; rotura de la bocina del eje de la hélice al quedar ésta bloqueada al enredarse sobre un cabo o cadena sumergida; impacto de la orza con el fondo.... En las embarcaciones con casco de madera, un fuerte golpe de mar puede romper unas tablas deteriorada del

5 casco, ocasionando una vía de agua.

Cuando se detecta una presencia anómala de agua a bordo, las actuaciones a seguir por parte de la tripulación, puede ser:

10 1) Puesta en marcha inmediata del sistema de achique.

2) Localizar el origen de la vía de agua.

15 3) Taponar la entrada de agua con los medios disponibles.

Si no es posible detener la subida del nivel de agua en el interior del buque puede ser necesario:

20 4) Pedir ayuda por radio o con señales, y prepararse por si es necesario

5) Abandonar el buque

Para taponar las vías de agua, hoy día, se utilizan varios métodos:

25 Cuando se trata vías de agua de pequeña superficie, puede colocarse un espiche o aplicarse cemento o masilla de endurecimiento rápido; para vías de agua un poco mayores (boquetes) puede ser eficaz el taponamiento con cuñas o tapones de madera blanda, cónicos, envueltos con tela gruesa (para calafatear). Para mayores boquetes puede emplearse tapones construidos con colchoneta o colchón enrollado. Si el boquete

30 es mucho mayor, puede emplearse una colchoneta o colchón extendido y respaldado por una plancha de madera apuntalada con tablones. Estos métodos vistos se aplican desde la parte interior del casco. Actuando por la parte exterior del casco se puede colocar el cuadrilátero de lona llamado "pallette o esterilla de colisión" sujeto por los cuatro ángulos, el inferior pasando por debajo de la quilla, maniobra no exenta de dificultad. En los

35 veleros, haciendo las funciones del pallette de colisión, se puede utilizar una vela.

Como puede verse, en todos los casos enunciados se trata de taponar la vía de agua. Cuando la vía de agua es importante, la entrada de agua es brusca y puede inundar rápidamente, en unos pocos minutos, el volumen de la sala de máquinas, cámara de

40 bombas, bodega de carga, ... con la situación de peligro a que puede dar lugar.

El sistema para evitar, por contención, no por taponamiento, la entrada de agua a uno o más volúmenes interiores de la obra viva de un buque, por causa de una o varias vías de agua, que la presente invención propone, aborda la solución al problema de la vía de

45 agua mediante una estrategia totalmente diferente. Se trata de dotar al volumen interior del buque, en las zonas que se desee proteger, de un recubrimiento formado por una superficie flexible, e impermeable, en contacto con la cara interior del casco, con la suficiente resistencia a la presión del agua, de tal forma que en presencia de una vía de agua contenga el agua de mar impidiéndole que penetre al interior del buque.

50

Dentro de los accidente graves, en el ámbito de la pesca marítima, "... las vías de agua ocupan el primer lugar en las estadísticas a lo largo de los años y le siguen los incendios ...". Por otra parte, "... teniendo en cuenta todos los accidentes con baja, ... la pesca es una actividad de siniestralidad media... Sin embargo las gravedad de las lesiones y el número de muertes producidas por las mismas, lo colocan en el primer puesto, incluso por encima de la minería de carbón".

Existe en la actualidad un sistema para evitar el hundimiento de la embarcación, una vez que por la vía de agua se produce la inundación de una parte de la obra viva, mediante unos flotadores que se inflan automáticamente. Es el sistema KAFLOAT, este sistema opera de distinta forma, no evita la inundación, evita el hundimiento.

### **Descripción de la invención**

El sistema para evitar, por contención, no por taponamiento, la entrada de agua a uno o más volúmenes interiores de la obra viva de un buque, por causa de una o varias vías de agua consiste en incorporar, preferentemente durante la fase de construcción del buque, una hoja o lámina, de material flexible, resistente e impermeable, cubriendo la cara interior del casco que se desea que quede protegida contra la entrada de agua por causa de una vía de agua. En caso de producirse una vía de agua en esta zona de casco, el efecto será que entrará agua de mar empujando la hoja hacia el interior del buque. La hoja perderá su forma original, formando un embolsamiento, pero una vez que se llega al equilibrio, la hoja no se deformará más, formando una superficie estanca conteniendo el volumen de agua, sin dejar que pase al interior del buque. La hoja formará una barrera impermeable marcando el límite entre el agua de mar y el volumen interior. La fijación robusta de la hoja o lámina en todo su contorno se hará a pequeños intervalos, por ejemplo fijando la hoja o lámina a las cuadernas mediante listones verticales. Entre estos listones, para que la hoja siga las formas del casco, se puede hacer la fijación suave de la hoja o lámina al casco mediante pegamento.

El sistema que la invención propone presenta, frente a los sistemas existentes (taponamiento convencional), las siguientes ventajas:

- La protección actúa de forma inmediata y automática. En el taponamiento convencional hay un retardo del tiempo hasta que se produce la intervención por parte de la tripulación.

- No necesita de la intervención inmediata de la tripulación. Ventaja de especial importancia en buques de tripulación reducida o con espacios inaccesibles (por ejemplo tanques de carga o bodegas) o navegación con temporal.

- Ante una vía de agua, el cierre es estanco. En el taponamiento convencional, dependiendo del tamaño y forma de la vía de agua, después de efectuar el taponamiento, las fugas pueden seguir siendo importantes.

- Es un método eficaz. En el taponamiento convencional, dependiendo dónde se produzca la vía de agua, puede ser dificultoso actuar. Piénsese, por ejemplo, si la vía de agua se produce en una bodega de carga llena o un tanque de aceite o combustible.

- Por otra parte, es un sistema económico que no presenta dificultades técnicas de importancia.

- Una vez que se produce la vía de agua, se puede continuar la navegación y cuando se llegue a puerto o varadero -ya fuera de peligro y con los medios humanos y técnicos necesarios-se procederá a la oportuna reparación.

- 5 - El sistema que la invención propone supone una protección suplementaria frente a derrames comparable al doble casco.

### **Breve descripción de los dibujos**

10 Para completar la descripción que se está realizando y con objeto de ayudar a una mejor comprensión de las características del invento, se acompaña a la presente memoria descriptiva, como parte integral de la misma, un juego de figuras con carácter ilustrativo y no limitativo.

15 En la figura 1, en la parte superior, se muestra parte del costado de un buque con su forro y las cuadernas. Puede corresponder a cualquier parte: sala de máquinas, cámara de bombas, bodegas, tanque de combustible, tanque de aceite, tanque de lastre, tanque de carga, ... Corresponde a la representación de un buque sin daño, sin vías de agua y por tanto el agua de mar no puede entrar al volumen interior del buque.

20

1.- mar

2.- forro, costado

25

3.- cuadernas

La parte inferior de la figura 1 corresponde al caso en que se presenta una vía de agua.

30

4.- vía de agua

Ahora, a través de esta vía de agua, el agua de mar puede entrar libremente en el interior del buque. Si el caudal de entrada es superior al caudal de las bombas de achique de a bordo, se producirá una inundación progresiva, subiendo el nivel del agua en el interior del buque. Si no se procede al taponamiento de la vía de agua, el nivel del agua en el interior del buque llegará hasta alcanzar la altura del nivel del mar.

35

En la parte superior de la figura 2 se representa parte del costado de un buque con su forro y sus cuadernas pero ahora con el sistema para evitar, por contención, no por taponamiento, la inundación de uno o más volúmenes interiores de la obra viva de un buque, por causa de una o más vías de agua, que la presente invención propone.

40

5.- lámina, hoja flexible, resistente e impermeable.

45

6.- listón vertical de fijación.

En la figura 3 se representa otra alternativa para colocar las láminas. Aquí los listones de sujeción, en vez de sujetarse directamente a las cuadernas, se sujetan a los mamparos transversales que ocupan el lugar de cuadernas adyacentes. En este caso, en vez de tratarse de una lámina continua, las láminas son independientes, donde acaba una no empieza la siguiente.

50

5.- lámina, hoja flexible, resistente e impermeable.

6.- listón vertical de fijación.

5 7.- mamparo transversal.

### Descripción de una realización preferente

Se va a describir la realización particular mostrada en la parte superior de la figura 2.

10

Se trata de recubrir interiormente con una lámina flexible, impermeable y resistente, el volumen de la obra viva del buque que se desea proteger contra la entrada de agua de mar debido a una vía de agua. Si nos referimos, por ejemplo, a un buque monocasco se trata de recubrir cada una de las superficies comprendidas entre cuadernas contiguas de cada uno de los costados del buque, como dimensión horizontal y, por ejemplo, desde la plancha de margen hasta una altura algo superior al nivel del mar en la condición del buque a máxima carga, como dimensión vertical. Llamémosle "módulo" a cada una de estas superficies. Si se trata de un buque de puntal reducido, podría recubrirse cada módulo generando un único volumen comprendido entre la lámina flexible y la cara interior del casco. Si se trata de un buque de elevado puntal, posiblemente haya una o más cubiertas, supongamos que son dos. En este caso habrá de generarse un primer volumen desde la plancha de margen hasta la primera cubierta, un segundo volumen desde la primera cubierta hasta la segunda. El último volumen se formará desde la segunda cubierta hasta un poco más arriba del nivel del mar finalizando, por ejemplo, en un palmejar. En vez de formarse, por ejemplo, el primer volumen como se dijo, podría formarse, por ejemplo, entre la plancha de margen y un palmejar situado dos metros más arriba, a continuación otro volumen desde este palmejar hasta otro palmejar situado otros dos metros más arriba... La resistencia mecánica a la tracción que debe poseer la hoja o lámina flexible dependerá del puntal del buque. Deberá ser más resistente en los tramos inferiores de los buques de elevado puntal. El material de la lámina deberá ser resistente al combustible, al aceite lubricante y al agua, a la elevada temperatura... y además resistente a la abrasión y a impactos. Deberá ser resistente al paso del tiempo. Un material adecuado para la lámina flexible e impermeable puede ser el caucho sintético vulcanizado o bien, para tener mayor resistencia mecánica, caucho llevando en su interior (alma) una malla metálica. Otra posibilidad es añadir una malla metálica entre el casco y la hoja flexible. Para dotarlo de resistencia al fuego y a agentes químicos puede recubrirse la superficie interior con hoja de aluminio. Una ventaja adicional de este recubrimiento es que su superficie es más fácil de limpiar y mejora la estética y la luminosidad del espacio protegido.

40

Para poder inspeccionar el volumen comprendido entre el casco y la hoja flexible puede ser conveniente dotarla de aberturas con tapón, que permita efectuar una inspección visual y también, eventualmente, poder drenar los líquidos acumulados. Los tapones podrían consistir en los clásicos tapones metálicos de rosca utilizados en algunos envases de bebidas.

45

El sistema que la presente invención propone resulta especialmente interesante para algunas embarcaciones de tamaño medio, tales como patrulleras de la Guardia Civil, de vigilancia aduanera, ... ya que por sus condiciones de trabajo (elevadas velocidades, navegación próxima a la costa, navegación nocturna, ...) están sujetas a mayores riesgos de impacto. Asimismo, dentro de la Armada, sería muy adecuado para cazaminas y

50

dragaminas (ya que su casco no es de acero y por su trabajo están muy expuestos a vías de agua); para guardacostas, patrulleros, buques auxiliares, ...

5 El sistema que la presente invención propone resulta especialmente interesante para lanchas de la Cruz Roja del Mar, para pequeñas embarcaciones para transporte de pasajeros...

10 El sistema que la presente invención propone también resulta especialmente interesante para yates, al tratarse de embarcaciones que navegan cerca de la costa y ser patroneadas habitualmente por aficionados con escasa formación marítima.

Las figuras 1,2 y 3 son figuras simplificadas, representando solamente los componentes fundamentales.

15 Los términos en que se ha descrito esta memoria deberán ser tomados siempre en sentido amplio y no limitativo.

## REIVINDICACIONES

- 5 1. Sistema para evitar, por contención, la entrada de agua a uno o más volúmenes interiores de la obra viva de un buque, nave o embarcación, por causa de una o varias vías de agua que comprende una o varias hojas o láminas flexibles, impermeables y resistentes, sujetas en todo su contorno, que se colocan sobre la superficie interior del casco de un buque y que se sujetan firmemente por tramos, formando superficies estancas a la entrada de agua.
- 10 2. Sistema para evitar, por contención, la entrada de agua a uno o más volúmenes interiores de la obra viva de un buque, nave o embarcación, por causa de una o varias vías de agua, según reivindicación 1 y que comprende una o varias hojas o láminas flexibles, impermeables y resistentes; que se amoldan a la superficie interior del casco de un buque y que se sujetan firmemente por tramos; verticalmente a las cuadernas y  
15 horizontalmente a los palmejares o listones horizontales añadidos.
- 20 3. Sistema para evitar, por contención, la entrada de agua a uno o más volúmenes interiores de la obra viva de un buque, nave o embarcación, por causa de una o varias vías de agua según reivindicaciones 1 y 2 que comprende una o varias hojas o láminas continuas, flexibles, impermeables y resistentes.
- 25 4. Sistema para evitar, por contención, la entrada de agua a uno o más volúmenes interiores de la obra viva de un buque, nave o embarcación, por causa de una o varias vías de agua según reivindicaciones 1, 2 y 3 que comprende la hoja o lámina flexible que contiene en su interior (alma) una malla metálica para aumentar su resistencia.
- 30 5. Sistema para evitar, por contención, la entrada de agua a uno o más volúmenes interiores de la obra viva de un buque, nave o embarcación, por causa de una o varias vías de agua según reivindicaciones 1 a 4 que comprende además una malla metálica por la cara exterior, entre el casco y la hoja o lámina flexible, para aumentar su resistencia mecánica.
- 35 6. Sistema para evitar, por contención, la entrada de agua a uno o más volúmenes interiores de la obra viva de un buque, nave o embarcación, por causa de una o varias vías de agua según reivindicaciones 1 a 5 que comprende además una malla metálica por la cara interior de la hoja o lámina flexible para aumentar su resistencia mecánica.
- 40 7. Sistema para evitar, por contención, la entrada de agua a uno o más volúmenes interiores de la obra viva de un buque, nave o embarcación, por causa de una o varias vías de agua según reivindicaciones 1 a 6 que comprende además una lámina u hoja de aluminio u otro material flexible, por la cara interior, para proporcionarle mayor resistencia al fuego y agentes químicos.
- 45 8. Sistema para evitar, por contención, la entrada de agua a uno o más volúmenes interiores de la obra viva de un buque, nave o embarcación, por causa de una o varias vías de agua según reivindicaciones 1 a 7 que comprende además una o más aberturas con tapón para poder achicar o inspeccionar el volumen comprendido entre el casco y la hoja o lámina flexible.



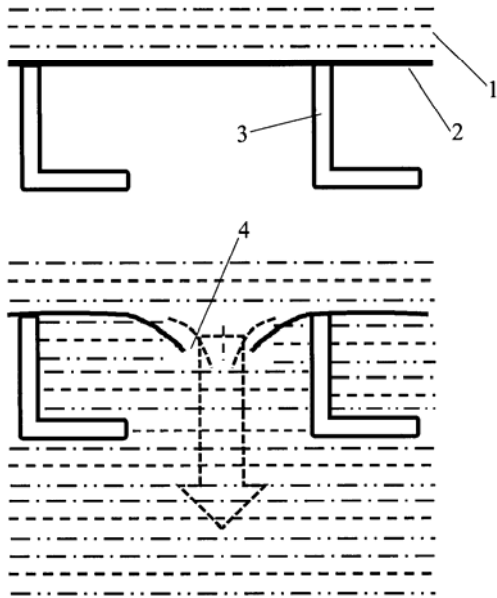


Figura 1

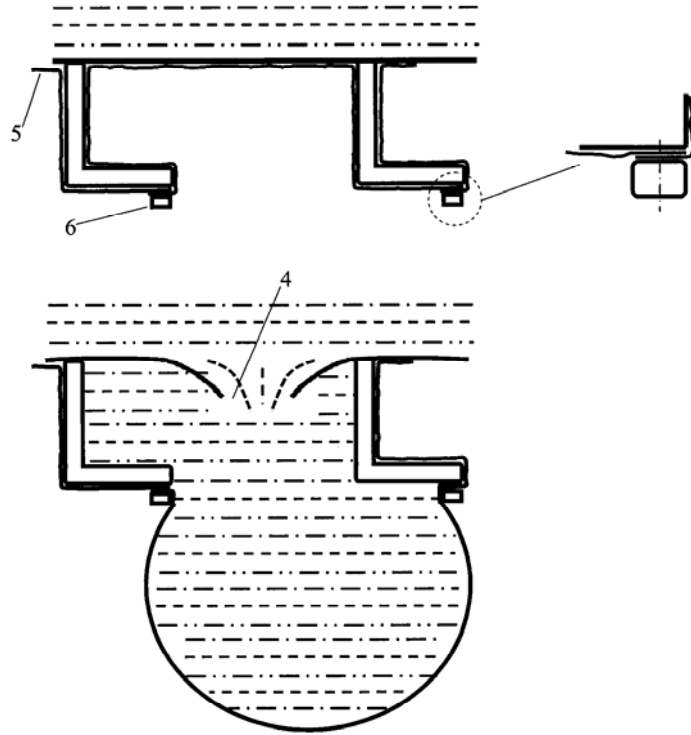


Figura 2

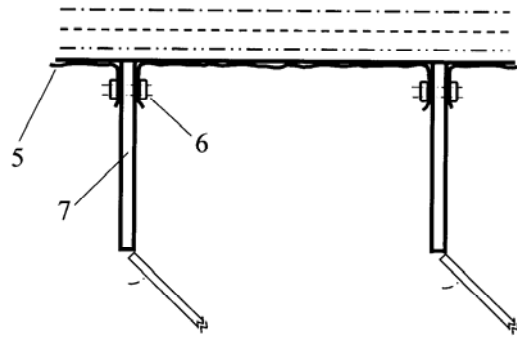


Figura 3



OFICINA ESPAÑOLA  
DE PATENTES Y MARCAS

ESPAÑA

②<sup>1</sup> N.º solicitud: 201400934

②<sup>2</sup> Fecha de presentación de la solicitud: 19.11.2014

③<sup>2</sup> Fecha de prioridad:

INFORME SOBRE EL ESTADO DE LA TECNICA

⑤<sup>1</sup> Int. Cl.: **B63B43/24** (2006.01)

DOCUMENTOS RELEVANTES

Categoría	⑥ <sup>1</sup> Documentos citados	Reivindicaciones afectadas
X	FR 2705942 A1 (FRIGARA ALAIN) 09/12/1994, resumen; dibujos.	1-6
A	US 5337693 A (ROSS PHILIP E et al.) 16/08/1994, columna 11, línea 61 - columna 12, línea 20; figuras.	1, 4-6
A	US 5203272 A (KASSINGER RUDOLPH et al.) 20/04/1993, figuras.	1
A	US 4193367 A (BENINCASA JOHN J et al.) 18/03/1980, resumen; figuras.	1

Categoría de los documentos citados

X: de particular relevancia

Y: de particular relevancia combinado con otro/s de la misma categoría

A: refleja el estado de la técnica

O: referido a divulgación no escrita

P: publicado entre la fecha de prioridad y la de presentación de la solicitud

E: documento anterior, pero publicado después de la fecha de presentación de la solicitud

**El presente informe ha sido realizado**

para todas las reivindicaciones

para las reivindicaciones nº:

Fecha de realización del informe  
22.07.2015

Examinador  
D. Herrera Alados

Página  
1/4

Documentación mínima buscada (sistema de clasificación seguido de los símbolos de clasificación)

B63B

Bases de datos electrónicas consultadas durante la búsqueda (nombre de la base de datos y, si es posible, términos de búsqueda utilizados)

INVENES, EPODOC

Fecha de Realización de la Opinión Escrita: 22.07.2015

**Declaración**

<b>Novedad (Art. 6.1 LP 11/1986)</b>	Reivindicaciones 1-8	<b>SI</b>
	Reivindicaciones	<b>NO</b>
<b>Actividad inventiva (Art. 8.1 LP11/1986)</b>	Reivindicaciones 1-6	<b>SI</b>
	Reivindicaciones 7-8	<b>NO</b>

Se considera que la solicitud cumple con el requisito de aplicación industrial. Este requisito fue evaluado durante la fase de examen formal y técnico de la solicitud (Artículo 31.2 Ley 11/1986).

**Base de la Opinión.-**

La presente opinión se ha realizado sobre la base de la solicitud de patente tal y como se publica.

**1. Documentos considerados.-**

A continuación se relacionan los documentos pertenecientes al estado de la técnica tomados en consideración para la realización de esta opinión.

Documento	Número Publicación o Identificación	Fecha Publicación
D01	FR 2705942 A1 (FRIGARA ALAIN)	09.12.1994
D02	US 5337693 A (ROSS PHILIP E et al.)	16.08.1994
D03	US 5203272 A (KASSINGER RUDOLPH et al.)	20.04.1993
D04	US 4193367 A (BENINCASA JOHN J et al.)	18.03.1980

**2. Declaración motivada según los artículos 29.6 y 29.7 del Reglamento de ejecución de la Ley 11/1986, de 20 de marzo, de Patentes sobre la novedad y la actividad inventiva; citas y explicaciones en apoyo de esta declaración**

El objeto principal de invención es un sistema para evitar la entrada de agua a un buque q comprende una o varias láminas flexibles, impermeables y resistentes, sujetas en todo su contorno, que se colocan sobre la superficie interior del casco del buque.

El documento D01, considerado el más cercano del estado de la técnica, divulga un sistema para evitar la entrada de agua en un buque que comprende una lámina de goma de alta elasticidad y resistencia al agua que está sujeta a la superficie interior del casco mediante unos perfiles entrecruzados fijados al casco. La diferencia entre el documento D01 y el objeto inventivo reivindicado es que la forma de sujeción de la lámina al casco del buque. El hecho de que no se especifique que esté sujeta por todo su contorno no implica un efecto sorprendente ya que de la lectura del documento D01, se infiere que la lámina está bien sujeta para su función como se detalla en la descripción. Por tanto, dicha variante constructiva se considera una de varias posibilidades que un experto en la materia elegiría según las circunstancias, sin ejercicio de actividad inventiva, para sujetar la lámina (Art. 8.1 de LP11/86).

En cuanto a las reivindicaciones 2 y 3, se consideran simples opciones de diseño que no implican actividad inventiva.

La reivindicación 4, reivindica una lámina con el interior con una malla metálica para aumentar su resistencia. Se considera dentro del alcance de la práctica habitual seguida por el experto en la materia, especialmente debido a que las ventajas conseguidas se prevén fácilmente, como se divulga por ejemplo en el documento D02. Consecuentemente, el objeto de la reivindicación 4 también carece de actividad inventiva.

Igualmente ocurre con las reivindicaciones 5 y 6, ya que la posición de dicha malla no implica ninguna ventaja, ni ningún efecto técnico inesperado y por consiguiente, se considera que dichas reivindicaciones carecen de actividad inventiva.

Sin embargo, ninguno de los documentos citados, tomados solos o en combinación, revelan la invención definida en las reivindicaciones 7 y 8. Además, en los documentos citados no hay sugerencias que dirijan al experto en la materia hacia la invención definida por las reivindicaciones 7 y 8.