

19



OFICINA ESPAÑOLA DE
PATENTES Y MARCAS

ESPAÑA



11 Número de publicación: **2 569 414**

21 Número de solicitud: 201431486

51 Int. Cl.:

H04L 12/24 (2006.01)

12

PATENTE DE INVENCION

B1

22 Fecha de presentación:

10.10.2014

43 Fecha de publicación de la solicitud:

10.05.2016

Fecha de modificación de las reivindicaciones:

02.02.2017

Fecha de la concesión:

16.03.2017

45 Fecha de publicación de la concesión:

24.03.2017

56 Se remite a la solicitud internacional:

PCT/ES2015/070729

73 Titular/es:

**UNIVERSIDAD DE HUELVA (100.0%)
C/ Dr. Cantero Cuadrado, 6
21071 HUELVA (Huelva) ES**

72 Inventor/es:

**MATEO SANGUINO, Tomás de Jesús y
MORILLO REINA, Juan Diego**

74 Agente/Representante:

TEMIÑO CENICEROS, Ignacio

54 Título: **DISPOSITIVO Y SISTEMA PARA LA RECUPERACIÓN DE EQUIPOS DE COMUNICACIÓN**

57 Resumen:

Dispositivo y sistema para la recuperación de equipos de comunicación.

La presente invención se refiere a un dispositivo (1) para la recuperación de equipos conectados a equipos de comunicación, y a un sistema que comprende dicho dispositivo (1). La invención comprende, al menos, los siguientes elementos de hardware: unidad de control (11) portable; adaptador de red (13) configurado para comunicarse con un enrutador (2) o un conmutador (3) conectado a los equipos del sistema de comunicación, y para comunicarse con una red de área local (LAN) (4); fuente de alimentación (14) del dispositivo (1). Además, el dispositivo de la invención cuenta con diversos elementos de software para la configuración de los elementos de hardware. La invención proporciona un medio accesible y de fácil manejo, capaz de automatizar los procesos de arranque de una forma rápida, mejorando los tiempos de respuesta de los modos manuales conocidos.

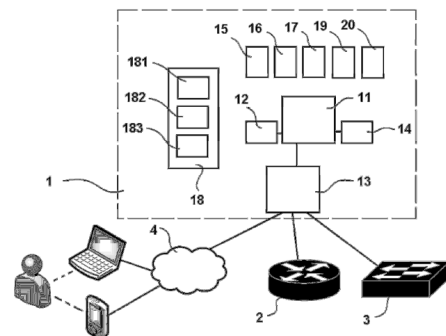


FIG. 3

ES 2 569 414 B1

DESCRIPCIÓN

**DISPOSITIVO Y SISTEMA PARA LA RECUPERACIÓN
DE EQUIPOS DE COMUNICACIÓN**

CAMPO DE LA INVENCION

5

La presente invención se enmarca en los sectores técnicos de las telecomunicaciones, de la informática y de la electrónica. Más concretamente, la invención se refiere a dispositivos y sistemas portables para la recuperación automática de equipos de comunicación, siendo de utilidad para su aplicación a redes de comunicaciones.

10

ANTECEDENTES DE LA INVENCION

Los equipos de comunicación utilizados para dotar de conectividad a redes de comunicaciones informáticas, tales como enrutadores o conmutadores, poseen bloques propios de instrucciones de máquina, o *firmware*, que se utilizan para gestionar las funciones de operación en la capa física, en la capa de enlace y/o en la capa de red del modelo de comunicaciones según el estándar OSI (del inglés, "*open system interconnection*"). Dependiendo del equipo donde se integren, estas funciones incluyen, entre otras, la activación de puertos de comunicación, tablas de enrutamiento, configuración de redes de área virtual, listas de control de acceso, servicios de traducción de direcciones de red o servicios de configuración dinámica de clientes. La información relacionada con estas funciones se encuentra almacenada habitualmente en forma de archivos ubicados en memorias no volátiles que, junto que el firmware ubicado en la unidad de almacenamiento física interna del equipo, forman el sistema operativo y el perfil que se cargan durante la operación de arranque de dicho equipo.

25

En ocasiones, el sistema de arranque o los archivos de configuración se ven comprometidos por un funcionamiento defectuoso del equipo. En estos casos, la mayoría de los fabricantes proporciona diferentes procedimientos manuales de recuperación ante este tipo de situaciones, los cuales requieren un conocimiento profesional sobre los comandos de línea y conexiones necesarias a emplear. Dichos procedimientos también se han resuelto, en el estado de la técnica, mediante diversas soluciones basada en sistemas con funciones dedicadas a la gestión de equipos de comunicación. Estos sistemas se dividen en: 1) aplicaciones de software y 2) equipos de hardware. Por un lado, las aplicaciones de software contienen típicamente una interfaz gráfica de usuario (GUI) para administrar remotamente los equipos de comunicación. La GUI facilita la gestión de tareas al usuario. Si

35

bien estas aplicaciones son ampliamente utilizadas, presentan el inconveniente de que suelen percibirse por parte del usuario como limitantes del control que se tiene sobre el equipo, debido a las menores posibilidades de configuración respecto a una interfaz basada únicamente en línea de comandos. Por otro lado, los equipos de hardware (también conocidos como servidores de consola) son capaces de comunicarse con enrutadores, conmutadores y otros dispositivos a través del puerto de consola. Sin embargo, dichos equipos poseen una gran complejidad de componentes, con el inconveniente de su elevado precio.

10 Dentro de las aplicaciones software podemos encontrar, entre otras, las siguientes soluciones:

a) "Cisco Web Browser User Interface", una interfaz web que suministra el fabricante CISCO para gestionar enrutadores y conmutadores. Disponible en:

15 http://www.cisco.com/c/en/us/td/docs/ios/12_2/configfun/configuration/guide/ffun_c/fcf005.html.

b) "Cisco Connect Express", primera aplicación móvil para la gestión remota de enrutadores inalámbricos. Es compatible con los dispositivos *Linksys* de la Serie E y la Serie X.

20 Disponible en: <http://www.linksys.com/es-eu/mobile/apps>.

c) "Cisco Connect Cloud", interfaz software para enrutadores de la gama *Smart WiFi* que permite su configuración. Disponible en: <http://www.linksys.com/es-eu/mobile/apps>.

25 d) "TeldaGES", plataforma de gestión de redes de enrutadores que aúna la auditoría, visión de red, acceso a equipos, etc. Como las soluciones anteriores, sólo trabaja con equipos de su fabricante. Disponible en:

http://www.teldat.com/es/page.php?cnt_id=plataforma-de-gestion-de-routers-teldages.

30 e) "DeviceExpert", una interfaz web que centraliza la monitorización, administración, configuración, automatización de tareas en enrutadores, conmutadores, cortafuegos, etc. de una red. Al contrario que las soluciones anteriores, no está limitado a un sólo fabricante. Es el sistema más completo de los mencionados, aunque también el menos económico. Disponible en: <http://www.manageengine.com/products/device-expert/>.

35

Dentro de los equipos hardware podemos encontrar, entre otras, las siguientes soluciones:

a) "Cisco 2901 Terminal Server", uno de los *Cisco Terminal Server* disponibles del mismo

fabricante.

b) "IOLAN SCS48 DAC", un dispositivo del fabricante Perle que permite administrar distintos equipos a través de una conexión Telnet o SSH. Disponible en:
5 <http://www.perle.com/products/IOLAN-SCS-Terminal-Server.shtml>.

c) "Raritan Dominion SX", un dispositivo que proporciona acceso, monitorización y control a través del puerto serie. Es muy similar al dispositivo anterior y es capaz de interactuar con distintos fabricantes como HP, Dell, cisco, IBM, etc. Disponible en:
10 <http://www.raritan.com/products/serial-consoles/dominion-sx>.

d) "Open Gear IM7200", otro dispositivo similar, aunque ofrece funciones adicionales, tales como cortafuegos, servicio DHCP, VPN, etc. Disponible en:
<http://opengear.com/products/im7200-infrastructure-manager>.

15

e) "Raspisco", una versión doméstica de los dispositivos anteriores, que utiliza un sistema de control, módem 3G, adaptador *SerialToUSB* y cable de consola para la administración remota. En Internet también se encuentran ampliaciones que utilizan un concentrador USB y varios adaptadores, con lo que se consigue administrar más elementos con el mismo
20 equipo. Disponible en:

<http://sysmagazine.com/posts/192188/http://networklessons.com/network-management/raspberry-pi-as-cisco-console-server/>.

En todos los casos anteriormente mencionados, y como consecuencia de su planteamiento
25 orientado principalmente a su manejo por parte de usuarios expertos, la recuperación de los equipos mediante los procedimientos conocidos resulta dificultosa por parte de usuarios menos experimentados. Es, por tanto, necesario desarrollar sistemas que faciliten la recuperación de los equipos mediante medios accesibles y de fácil manejo, que además sean capaces de automatizar el proceso de arranque de una forma rápida, mejorando los
30 tiempos de respuesta de los modos manuales conocidos.

La presente invención está orientada a solucionar los problemas técnicos antes mencionados, mediante un novedoso dispositivo portable para la recuperación automática de sistemas de comunicación.

35

DESCRIPCIÓN BREVE DE LA INVENCION

Un objeto de la presente invención se refiere, pues, a un medio de recuperación automática de sistemas de comunicación, que permita superar las limitaciones y desventajas de los medios conocidos en el estado de la técnica.

5

Dicho objeto se consigue, preferentemente, mediante un dispositivo portable basado en hardware y software, que puede ser utilizado para recuperar de forma automática sistemas de comunicación basados en enrutadores y conmutadores. Dicho dispositivo tiene como principal ventaja la simplificación en tareas de recuperación manual de sistemas operativos embebidos (firmware) en equipos de comunicaciones, facilitando la gestión automática del procedimiento de recuperación. La necesidad de recuperación se produce cuando un dispositivo presenta un error de arranque motivado, por ejemplo, por un fallo en el sistema operativo (pérdida de la imagen de arranque, memoria Flash dañada o corrupta, cambio de contraseña de acceso, etc.).

10

Preferentemente, el dispositivo para la recuperación de equipos de la invención comprende al menos los siguientes elementos de hardware:

- unidad de control portable;
- adaptador de red configurado para comunicarse con un enrutador o un conmutador conectado a dichos equipos del sistema de comunicación, y para comunicarse con una red de área local (LAN);
- fuente de alimentación del dispositivo;

15

El dispositivo comprende, adicionalmente, los siguientes elementos de software para la configuración de los elementos de hardware:

20

- sistema operativo de la unidad de control portable;
- software de configuración del adaptador de red, comprendiendo medios de comunicación con un enrutador o un conmutador, y con la red de área local (LAN);
- software de configuración de scripts de inicio de uno o más de los equipos conectados a un sistema de comunicación.

25

Con el objetivo de mejorar su portabilidad y de reducir sus dimensiones, la unidad de control portable del dispositivo de la invención comprende, preferentemente, un ordenador de placa reducida, por ejemplo una placa de tipo *Raspberry Pi*.

30

Preferentemente, el dispositivo de la invención comprende, asimismo una o más de las siguientes características:

- El adaptador de red comprende un adaptador Wi-Fi, un adaptador *USBtoRS232* y/o un cable de consola para convertir un interfaz Serie a RJ-45.
- El dispositivo comprende una memoria de almacenamiento.
- La fuente de alimentación comprende una batería o una conexión a la red eléctrica.

5

Asimismo, en una realización preferente de la invención, el dispositivo comprende un software de servicios de conectividad basado en protocolos de comunicación en red, de gestión de bases de datos, o de servicios web. Más preferentemente, el software de servicios comprende servicios TFTP (del inglés "*trivial file transfer protocol*") y FTP (de "*file transfer protocol*"), servicios de tipo SGBD (sistemas de gestión de bases de datos) y/o Web, o servicios para encapsular una conexión serie en una conexión de tipo Telnet. Alternativa o complementariamente, el dispositivo comprende un emulador de consola para acceder a los equipos de comunicación conectados a través de un protocolo de conexión segura. Preferentemente, el software de servicios y/o el emulador de consola comprenden una función de realizar copia y/o de recuperar copia. El emulador de consola comprende, preferentemente una o más de las siguientes funciones: recuperar firmware, recuperar contraseña de enrutador, recuperar contraseña de conmutador.

En otra realización preferente de la invención, el software del dispositivo comprende una aplicación web configurada para interactuar con uno o más de los elementos de hardware de dicho dispositivo. Más preferentemente, la aplicación web sigue un patrón de tipo "*Modelo-Vista-Controlador*", para interactuar con los elementos de hardware.

Otro objeto de la invención se refiere a un sistema para la recuperación de equipos de comunicación, que comprende:

- un dispositivo según cualquiera de las realizaciones aquí descritas;
- una red de área local (LAN) conectada al dispositivo;
- uno o más enrutadores y/o conmutadores conectados a uno o más equipos del sistema de comunicación;
- al menos un terminal remoto (por ejemplo, un ordenador o un dispositivo móvil) conectado a la red de área local (LAN), operable por un usuario del sistema.

En una realización preferente de la invención, los enrutadores y/o conmutadores se encuentran conectados al dispositivo a través de un cable de consola o, alternativamente, se encuentran conectados a la red de área local (LAN), a través de una conexión cableada.

A diferencia de las aplicaciones software y equipos hardware mencionados, la invención aquí descrita no tiene como objetivo ofrecer una interfaz gráfica de usuario (GUI) o realizar las funciones de un servidor de consola. El presente dispositivo se centra, pues, en la recuperación automática de sistemas operativos de enrutadores y conmutadores, lo que constituye una de las diferencias fundamentales dado que no existen dispositivos creados hasta ahora para tal fin. Otra particularidad que distingue a la presente invención es que no se trata únicamente de un elemento software o hardware, sino de un dispositivo hardware/software completo (esto es, combina ambas capacidades). Otra de las singularidades más significativas es su portabilidad, ya que la invención se basa en un dispositivo de reducidas dimensiones (no empotrable) y compuesto de batería autónoma, lo que permite realizar cualquier función con total libertad de movimiento. Además de la comodidad, ello aporta una gran mejora del tiempo de trabajo, ya que cuando se trabaja con dispositivos distanciados los unos de los otros, se dedica un tiempo adicional en apagar, volver a encender y habilitar los servicios necesarios para iniciar el procedimiento de recuperación. Como propiedad adicional, la invención busca la universalidad e independencia del tipo de dispositivo o fabricante. Además de esta finalidad, otra función diferenciada es la capacidad de almacenar el firmware de los equipos de comunicación a recuperar (esto es, la imagen del sistema operativo) a través de una unidad de almacenamiento física interna de gran capacidad.

Como ventaja adicional de la invención, el dispositivo permite actuar con los equipos en tiempo real, *in situ*, sin necesidad de tener que recordar a cuál corresponde cada credencial de acceso o tener que hacer uso de varias aplicaciones software para realizar las mismas funciones. Si pensamos en una posible aplicación a la docencia, como ejemplo el profesor podría preparar una configuración o imagen de sistema operativo para los equipos con los que va a trabajar, y copiarla a través del dispositivo con unos mínimos pasos, suponiendo así un considerable ahorro de tiempo. En otros escenarios, los problemas de configuración errónea (por ejemplo, contraseña no establecida) se podrían solucionar rápidamente conectando el dispositivo mediante cable de consola e iniciar el procedimiento de recuperación. En el entorno profesional, el dispositivo de la invención supone una solución económica en comparación con los dispositivos mencionados del estado de la técnica. Con respecto a las aplicaciones software, el dispositivo tiene como ventaja la posibilidad de gestionar equipos de diferentes fabricantes, trabajar con varios equipos en paralelo y usar conexión por puerto de consola. Con respecto a los dispositivos hardware, el dispositivo tiene como ventaja la posibilidad de gestionar equipos de diferentes fabricantes, trabajar con varios equipos en paralelo, la capacidad de portabilidad y es el único preparado para una

recuperación de incidencias que vaya más allá de la simple restauración de la configuración.

Con respecto a la invención, la unidad de control basada en placa reducida no es una característica limitadora y se podrían usar otras unidades de control diferentes con mayor capacidad de procesamiento y memoria. Es decir, lo que se presenta aquí es un sistema de recuperación de incidencias, basado en la combinación de hardware/software (la forma de automatizar un procedimiento, que hasta ahora se hacía manualmente), independientemente de los componentes elegidos para implementar el prototipo.

10 Se citan como resumen, a continuación, las ventajas principales de la presente invención frente a los dispositivos del estado de la técnica:

- 15 - El dispositivo automatiza los procesos de recuperación de incidencias (realizados habitualmente de forma manual) mediante funciones de recuperación de firmware, recuperación de contraseña, realización y recuperación de copias de archivos de configuración.
- 20 - El dispositivo es portable, dado que comprende preferentemente componentes de reducidas dimensiones, no empotrables, compuestos de batería autónoma y conexión inalámbrica.
- 25 - El dispositivo combina capacidades hardware/software conjuntas, comprendiendo una unidad de procesamiento, una unidad de almacenamiento física interna de gran capacidad (para albergar firmware y archivos de recuperación) y un servidor web de aplicaciones para interactuar con el usuario.
- 30 - El dispositivo permite la universalidad e independencia del tipo de dispositivo o fabricante, dado que el procedimiento de recuperación implementado es replicable. Ello dota a la presente invención de una gran adaptabilidad y aplicabilidad a los equipos de prácticamente cualquier fabricante del mercado.

DESCRIPCIÓN DE LAS FIGURAS

35 A continuación se describen los dibujos que acompañan al presente documento y que ayudan a comprender mejor la invención, relacionándose expresamente con una realización

preferente de la misma, que se presenta como un ejemplo no limitativo de ésta.

La FIG.1 muestra la conexión del dispositivo de la invención al enrutador y conmutador mediante un puerto de consola, cuando no hay una configuración de red que permita comunicarse mediante una sesión Telnet o SSH.

La FIG.2 muestra la conexión del dispositivo al enrutador y conmutador mediante la red de área local (LAN), cuando hay una configuración de red disponible que permita comunicarse mediante una sesión Telnet o SSH.

La FIG. 3 muestra un esquema general del dispositivo de la invención, según una realización preferente de la misma, donde se señalan sus elementos principales de hardware y software.

La FIG. 4 representa la forma en la que el usuario interactúa con el dispositivo siguiendo el patrón "Modelo-Vista-Controlador" que separa los datos y la lógica de negocio de una aplicación de la interfaz de usuario.

DESCRIPCIÓN DETALLADA DE LA INVENCION

Tal y como se ha descrito en párrafos precedentes, la presente invención se refiere a un dispositivo portable basado en hardware y software (1), que puede ser utilizado para recuperar de forma automática equipos de comunicación (2,3) basados en enrutadores (2) y/o conmutadores (3). Preferentemente, el modo de funcionamiento del dispositivo (1) de la invención depende del estado del equipo de comunicaciones con el que se va a trabajar, el cual se divide en los siguientes supuestos:

- Equipo sin configuración Telnet o SSH (FIG.1). El enrutador (2) o conmutador (3) no puede comunicarse a través de la red de área local (o LAN) (4). Por tanto, no existe otra forma de acceder a él más que directamente conectado a través de un cable de consola (5). Para acciones puntuales, tales como cargar un sistema operativo (firmware) cuando el equipo (2,3) se encuentra ya en modo monitor, se puede usar la conexión inalámbrica o cableada de red, tal y como se explica en la FIG.2.
- Equipo configurado con Telnet o SSH (FIG.2). En este caso, al disponer de conexión de red cableada (6), no sería necesario portar el dispositivo (1). Puede además

quedarse conectado a alimentación eléctrica, evitando así el uso continuado de batería, ampliando la vida útil de la misma. En la FIG. 1 y la FIG. 2, la línea discontinua larga puede ser, alternativamente, una conexión cableada o inalámbrica.

5 Estos escenarios muestran los modos de funcionamiento del dispositivo (1) dentro de una LAN. Sin embargo, estos modos no han de entenderse como limitativos, ya que como el usuario accede al equipo (2,3) a través de un cliente navegador estándar, que se conecta al servidor de aplicaciones del dispositivo (1), su ámbito podría extenderse a la red de área extensa (WAN), por ejemplo mediante el uso de un traductor de direcciones de red (NAT).

10

Preferentemente, el dispositivo (1) de la invención comprende los siguientes elementos (FIG.3):

- Elementos de hardware:
 - Unidad de control (11), por ejemplo basada en un ordenador de placa reducida de tipo *Raspberry Pi*.
 - 15 - Memoria de almacenamiento (12), por ejemplo, una memoria física (de 8, 16 ó 32 Gb).
 - Adaptador de red (13) configurado para comunicarse con un enrutador (2) o un conmutador (3), y con la red de área local (LAN) (4). El adaptador puede ser, por ejemplo, un adaptador Wi-Fi para interactuar con los dispositivos de forma inalámbrica, o un adaptador *USBtoRS232* para utilizar el puerto USB como interfaz serie (opcionalmente, con un cable de consola para convertir el interfaz serie a RJ-45).
 - 20 - Fuente de alimentación (14), por ejemplo una batería de 5V DC y 2600 mAh o una conexión a red.

- Elementos de software:
 - Sistema operativo (15), por ejemplo un sistema operativo basado en Linux.
 - Software de configuración (16) del adaptador de red (13), configurado para comunicarse con un enrutador (2) o un conmutador (3), y con la red de área local (LAN) (4), por ejemplo software de configuración de un adaptador Wi-Fi.
 - 30 - Software de configuración de scripts de inicio (17) de uno o más equipos electrónicos.
 - Software de servicios (18) (por ejemplo, servicios TFTP y FTP (181), servicios SGBD y/o Web (182), o servicio para encapsular una conexión serie en una conexión Telnet (183)).
 - 35

- Emulador de consola (19) para acceder a los equipos a través de conexión SSH.
- Aplicación web (20), por ejemplo una aplicación según el patrón “Modelo-Vista-Controlador”, para interactuar con los equipos de comunicación (2,3).

5 A continuación se procede a describir, como ejemplo, un conjunto preferente de acciones que puede ejecutar un usuario sobre un equipo de comunicación, a través del dispositivo (1) de la invención:

▪ Acciones disponibles mediante servicio de consola:

- 10 - Recuperar firmware. En ocasiones, por algún despiste en la configuración o cualquier otra causa, se elimina o corrompe la memoria Flash del equipo de comunicación. Cuando ocurre, el equipo se inicia en modo monitor (denominado ROMMON) al no encontrar una imagen del sistema operativo que permita el correcto arranque y no es posible su uso. El dispositivo restaura automáticamente la imagen correspondiente
- 15 mediante un protocolo de transferencia de ficheros trivial (TFTP) usando un cable Ethernet conectado al primer puerto LAN del equipo de comunicaciones. El dispositivo (1) configura las variables de entorno que necesita el proceso de recuperación, las cuales incluyen la dirección IP, archivo de respaldo, puerta de enlace por defecto, máscara de subred y servidor TFTP.
- 20 - Recuperar contraseña de enrutador. Esta acción se utiliza cuando un enrutador (2) tiene asignada una clave que por algún motivo no es conocida. Los equipos de comunicación proveen mecanismos de recuperación de emergencia manuales para que, en caso de problema, se pueda restaurar el sistema. Habitualmente, esta acción
- 25 requiere apagar el dispositivo manualmente, luego encenderlo e inmediatamente iniciar el proceso de recuperación desde un teclado. Este procedimiento puede variar de un equipo a otro, aunque se detalla el caso genérico para equipos del fabricante CISCO. Dicho procedimiento ha sido automatizado mediante el dispositivo (1) a través de un guión (script) que fuerza al equipo a entrar en modo monitor enviando
- 30 un comando de ruptura durante el inicio. Una vez arrancado, el dispositivo (1) cambia el valor del registro de configuración del equipo para ignorar el contenido de la memoria RAM no volátil (NVRAM). Posteriormente, el dispositivo (1) reinicia el equipo con el nuevo valor, pasa la configuración de inicio (startup-config) a la configuración en ejecución (running-config) y asigna una contraseña predeterminada.
- 35 Posteriormente, el dispositivo (1) copia la configuración en ejecución en la configuración de inicio y restaura el registro de configuración al valor inicial.

Finalmente, el dispositivo (1) reinicia el equipo de comunicación con la contraseña configurada que permite acceder al sistema.

- 5 - Recuperar contraseña de conmutador (3). La diferencia respecto a la acción anterior consiste en que, antes de iniciar el proceso de recuperación, debe establecerse el equipo en el modo adecuado. Este procedimiento puede variar de un equipo a otro, aunque se detalla el caso genérico para equipos del fabricante CISCO. Para ello, se apaga el conmutador manualmente, se enciende y se pulsa el botón “MODE” durante unos segundos tras apagarse el indicador “SYST”, a partir del cual el equipo está
10 preparado para iniciar el procedimiento automático.
- Acciones disponibles mediante servicio Telnet o SSH y una dirección IP configurada:
 - 15 - Realizar copia. Esta acción de respaldo guarda copias de seguridad en la memoria física (12) de almacenamiento interna del dispositivo (1). Las copias consisten en archivos de configuración de inicio (startup-config), configuración en ejecución (running-config), configuración de redes de área local virtuales (VLAN.DAT) o memoria Flash completa.
 - 20 - Restaurar copia. Esta acción de recuperación de fallos realiza la función opuesta a la descrita anteriormente, proporcionando el nombre del archivo salvado.

La FIG. 4 muestra el patrón Modelo-Vista-Controlador implementado en el dispositivo para interactuar con los equipos de comunicación. El modelo es la parte que se refiere a los datos que maneja el dispositivo, su lógica de negocio y sus mecanismos de persistencia. La vista
25 tiene la función de representar los datos del modelo de manera que se muestre en un formato adecuado para interactuar con él (accede al modelo pero nunca cambia su estado). El controlador es el intermediario entre el modelo y la vista, gestiona las peticiones de usuarios y responde con la información solicitada.

30 En base al modelo descrito, el cliente web (vista) hace las funciones de interfaz de usuario y su función es representar los datos intercambiados entre el dispositivo y el equipo de comunicación conectado. El dispositivo contiene un servidor web (controlador) cuya información se envía al usuario con un formato determinado que resulte práctico para su uso. El controlador es el máximo responsable de iniciar, mantener y terminar la sesión con el
35 equipo conectado (enrutador o conmutador). La comunicación de la sesión se produce por distintos medios cableados según sea realizada por consola o Telnet/SSH, aunque

funcionalmente produce el mismo resultado de cara al usuario. Su cometido es recibir los comandos que envía el usuario y actualizar la información de la sesión. La información se actualiza conforme se envían peticiones desde la vista al equipo conectado (2,3) a través del controlador y comandos de sesión desde el equipo conectado (2,3) a la vista a través del controlador. Cuando el usuario realiza una petición, el controlador crea un cliente de Consola Telnet/SSH a través de un hilo para iniciar un procedimiento de recuperación descrito.

La interfaz web (20) que utilizan los usuarios para realizar los procedimientos de recuperación en equipos de comunicación ha sido diseñada siguiendo el patrón Modelo-Vista-Controlador, cuya función es representar los datos del modelo de manera que se muestre en el formato más adecuado para interactuar con él.

REIVINDICACIONES

- 1.- Procedimiento automático que se realiza desde un único dispositivo independiente del equipo a configurar, para la recuperación de equipos de comunicación (2,3) basados en enrutadores y conmutadores **caracterizado por que** comprende:
- una etapa de carga en el dispositivo de la configuración del equipo a configurar,
 - una etapa de recuperación mediante el dispositivo, de imágenes del sistema operativo o firmware cuando dichos equipos de comunicación (2,3) se encuentran en el modo monitor (ROMMON);
 - una etapa de recuperación de contraseñas de enrutador (2) cuando dichos equipos de comunicación tienen una clave establecida;
 - una etapa de recuperación de contraseñas de conmutador (3) cuando dichos equipos de comunicación tienen una clave establecida.
2. Procedimiento para la recuperación de equipos de comunicación (2,3), según la reivindicación 1, **caracterizado por que** adicionalmente comprende
- una etapa de realización de copias de seguridad, consistiendo en elementos de configuración de inicio (startup-config), configuración en ejecución (running-config), configuración de redes de área local virtuales (VLAN.DAT) o memoria Flash;
 - una etapa de recuperación de copias de seguridad, consistiendo en elementos de configuración de inicio (startup-config), configuración en ejecución (running-config), configuración de redes de área local virtuales (VLAN.DAT) o memoria Flash.
- 3.- Procedimiento, según cualquiera de las reivindicaciones anteriores, **caracterizado por que** dichos métodos de recuperación de equipos de comunicación (2,3) se basan en scripts o funciones de inicio (17).
- 4.- Dispositivo (1) para la ejecución de scripts o funciones de inicio en un procedimiento según la reivindicación 3 **caracterizado por que** comprende al menos los siguientes elementos de tipo hardware:
- unidad de control (11) portable;
 - adaptador de red (13) configurado para comunicarse con un enrutador (2) o un conmutador (3), y para comunicarse con una red de área local (LAN) (4);
 - fuente de alimentación (14) del dispositivo (1);
 - memoria de almacenamiento interna de gran capacidad (12);

y estando, adicionalmente, **caracterizado por que** comprende los siguientes elementos de tipo software:

- sistema operativo (15) de la unidad de control (11) portable;
- software de configuración (16) del adaptador de red (13), comprendiendo medios de comunicación con un enrutador (2) o un conmutador (3), y con la red de área local (LAN) (4);
- software de configuración de scripts de inicio (17) de uno o más de los equipos de comunicación (2,3).

5
10 **5.-** Dispositivo (1) según la reivindicación 4, donde la unidad de control (11) portable comprende un ordenador de placa reducida basado en microprocesador.

6.- Dispositivo (1), según cualquiera de las reivindicaciones 4-5 donde el adaptador de red (13) comprende un adaptador Wi-Fi, un adaptador USBtoRS232 y/o un cable de consola para convertir un interfaz Serie a RJ-45.

15 **7.-** Dispositivo (1), según cualquiera de las reivindicaciones 5-6, donde la fuente de alimentación (14) comprende una batería o una conexión a la red eléctrica.

20 **8.-** Dispositivo (1), según cualquiera de las reivindicaciones 6-7, caracterizado por que comprende adicionalmente un software de servicios (18) de conectividad basado en protocolos de comunicación en red, de gestión de bases de datos, o servicios Web.

9.- Dispositivo (1), según la reivindicación 8, donde el software de servicios (18) comprende servicios TFTP y FTP (181), servicios SGBD (182) y/o Web, o servicios para encapsular una conexión serie en una conexión Telnet (183).

25 **10.-** Dispositivo (1), según cualquiera de las reivindicaciones 6-9, caracterizado por que comprende un emulador de consola (19) para acceder a los equipos de comunicación a través de un protocolo de conexión segura.

30 **11.-** Dispositivo (1), según cualquiera de las reivindicaciones 6-10, caracterizado por que comprende una aplicación Web (20) configurada para interactuar con uno o más de los elementos de tipo hardware del dispositivo (1).

35

12.- Dispositivo (1), según la reivindicación 11, donde la aplicación Web (20) sigue un diseño de tipo Modelo-Vista-Controlador para interactuar con los elementos de tipo hardware del dispositivo (1).

5 **13.-** Sistema para la recuperación de equipos de comunicación (2,3), caracterizado por que comprende:

- un dispositivo (1) según cualquiera de las reivindicaciones 5-13;
- una red de área local (LAN) (4) conectada al dispositivo (1);
- uno o más enrutadores (2) y/o conmutadores (3);
- 10 - al menos un terminal remoto conectado a la red de área local (LAN) (4), operable por un usuario del sistema.

14.- Sistema, según la reivindicación 13, donde los enrutadores (2) y/o los conmutadores (3) se encuentran conectados al dispositivo (1) a través de un cable de consola (5).

15

15.- Sistema, según cualquiera de las reivindicaciones 13-14, donde los enrutadores (2) y/o los conmutadores (3) se encuentran conectados a la red de área local (LAN) (4) a través de una conexión cableada (6).

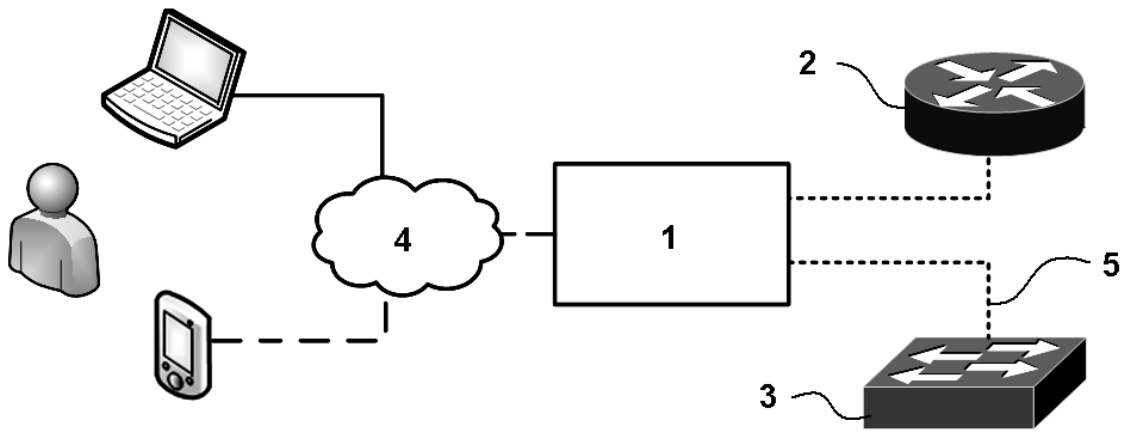


FIG. 1

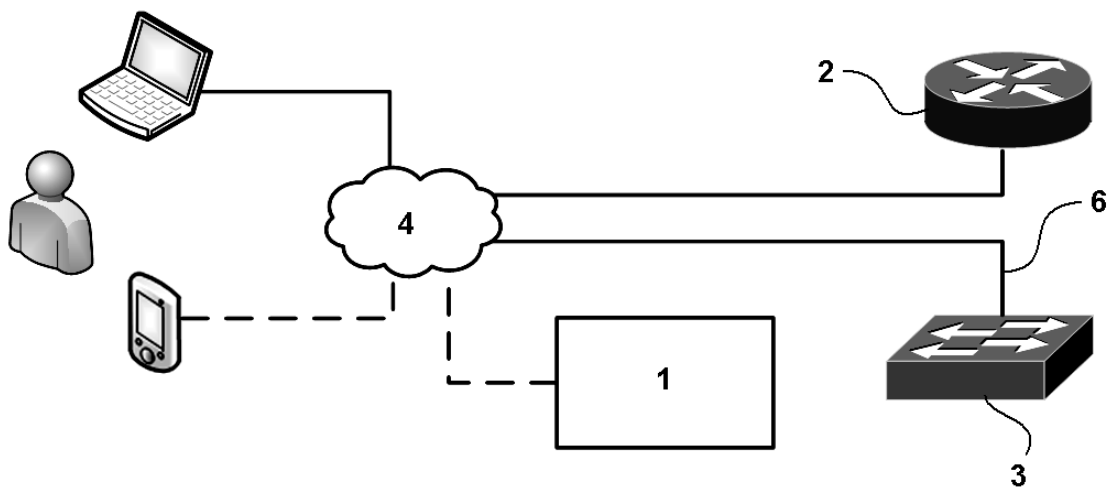


FIG. 2

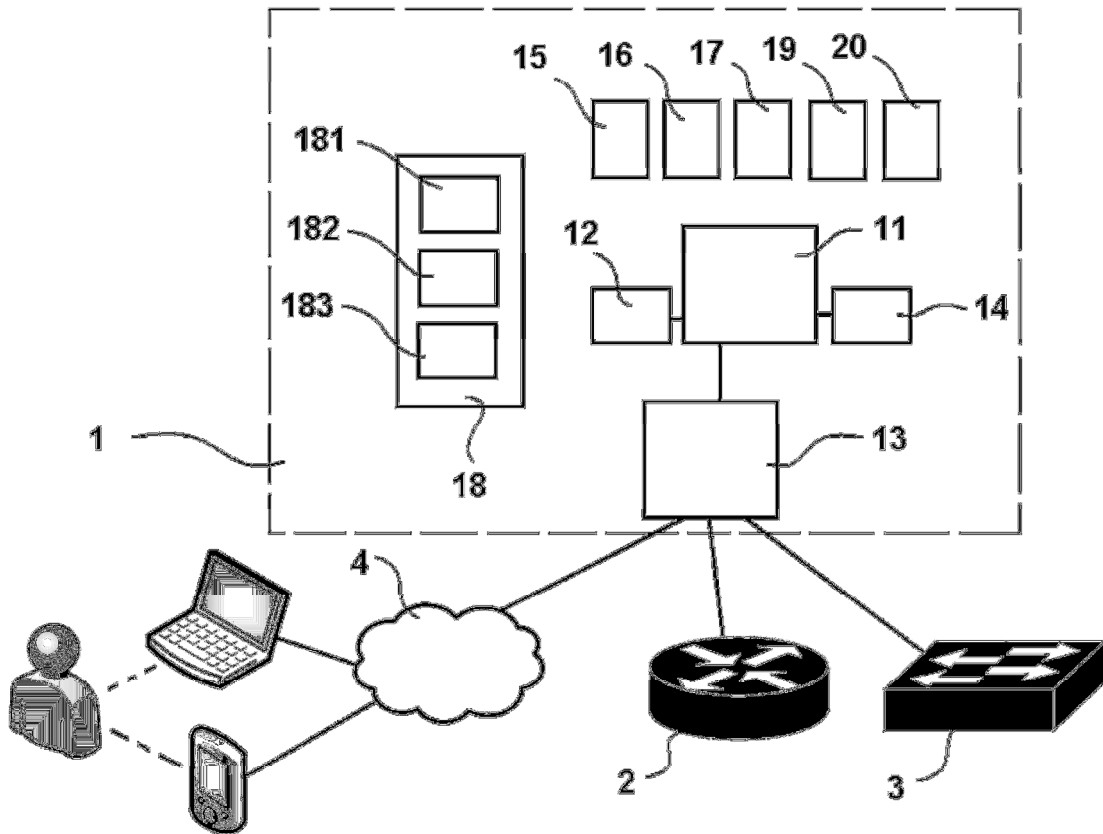


FIG. 3

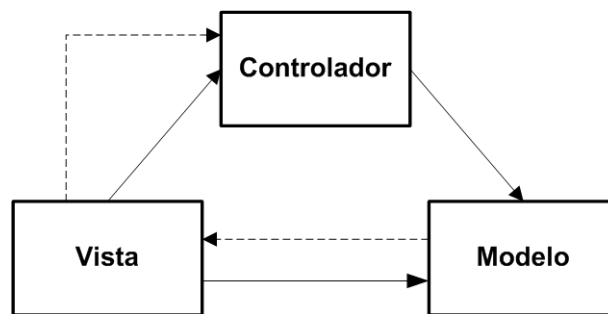


FIG. 4