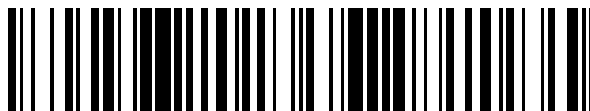


19



OFICINA ESPAÑOLA DE  
PATENTES Y MARCAS

ESPAÑA



11 Número de publicación: **2 561 705**

21 Número de solicitud: 201431260

51 Int. Cl.:

**H01M 8/02** (2006.01)

**H01M 8/24** (2006.01)

12

PATENTE DE INVENCION CON EXAMEN PREVIO

B2

22 Fecha de presentación:

**28.08.2014**

43 Fecha de publicación de la solicitud:

**29.02.2016**

Fecha de la concesión:

**15.06.2016**

45 Fecha de publicación de la concesión:

**22.06.2016**

73 Titular/es:

**UNIVERSIDAD NACIONAL DE EDUCACIÓN A  
DISTANCIA (100.0%)**

**Bravo Murillo, 38 - 3º  
28015 Madrid (Madrid) ES**

72 Inventor/es:

**GARCÍA YBARRA, Pedro Luis;  
CASTILLO GIMENO, José Luis y  
MARTÍNEZ VÁZQUEZ, Beatriz**

54 Título: **Pila con electrolito polimérico**

57 Resumen:

La presente invención es una pila con electrolito polimérico (PEM), que comprende al menos una placa monopolar que separa dos celdas electrolíticas, en la que dicha placa monopolar presenta una ranura pasante por la que circula un fluido reactivo, siendo que dicho fluido reactivo alimenta al mismo tiempo los dos electrodos yuxtapuestos uno a cada lado de la placa. La sustitución de las placas bipolares de la técnica por placas monopolares con canales pasantes operando como ánodo o cátodo al mismo tiempo en dos celdas electrolíticas contiguas montadas en paralelo, mejora la operatividad de las pilas electrolíticas actuales aligerando el material y reduciendo su tamaño.

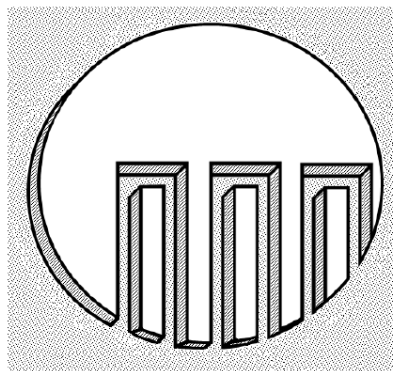


Figura 2b

ES 2 561 705 B2

DESCRIPCIÓN

**PILA CON ELECTROLITO POLIMÉRICO**

**Campo de la invención**

La presente invención refiere a una pila de combustible con electrolito polimérico  
5 mejorada con aplicación en el sector energético, por ejemplo para automoción y  
sistemas portátiles, y en particular en la generación eléctrica directa a pequeña y  
media escala.

**Antecedentes de la invención**

10 Las pilas de combustible son dispositivos electroquímicos formados por la conexión de  
celdas unidad, cada una de ellas compuesta básicamente de dos electrodos  
separados por un electrolito.

Las pilas con electrolito polimérico (PEM) incorporan al menos dos fluidos reactivos,  
15 líquidos o gaseosos, que actúan como combustible y comburente. El electrolito  
utilizado es impermeable al paso de los reactivos y éstos se alimentan separadamente  
a través de los electrodos porosos, ánodo y cátodo, respectivamente. Para ello, cada  
uno de los electrodos está en contacto con un sistema de canales que distribuyen el  
fluido por la superficie del electrodo.

20 El material de la placa que distribuye los fluidos reactivos y sobre la que se imprimen  
dichos canales es un buen conductor electrónico. Esto permite realizar la conexión en  
serie de celdas contiguas, de modo que el sistema de canales de un electrodo está  
conectado con el sistema de canales del electrodo de signo contrario de la celda  
25 contigua. Ambos sistemas de distribución de fluidos reactivos forman parte por tanto  
de un mismo componente, denominado placa bipolar. En las caras opuestas de la  
placa bipolar se han grabado los dos sistemas de canales independientes, rebajando  
el material típicamente con una fresadora. Por lo tanto, el grosor "e" de una capa  
bipolar resulta ser igual a la suma de las profundidades de los canales de ambos lados  
30 más el espesor del material remanente entre ambos (Fig. 1).

Por otra parte, la pila se cierra por ambos extremos con placas monopolares con  
canales impresos solamente por el lado operativo en la célula correspondiente,  
denominadas placas terminales colectoras. Estas placas colectoras confinan la pila y  
35 típicamente la someten a una cierta presión para asegurar la estanqueidad de todo el  
conjunto.

Así, una pila de una única celda está compuesta por los electrodos, ánodo A y cátodo C, separados por el electrolito E y cerrada por placas monopolares M, pudiendo representarse por la sucesión MAECM.

5 En la técnica actual existen montajes membrana-electrodo (MEA, Membrane Electrode Assembly) que constan de un cuerpo poroso unido solidariamente al electrolito polimérico, que a su vez está unido a otro cuerpo poroso, cada uno de dichos cuerpos porosos actuando como cátodo o ánodo respectivamente según su diseño en cuanto a contenido catalítico, estructura, etc. Así, la sucesión AEC anterior constituiría un MEA.

10

La conexión en serie de las celdas se realiza a través de una placa bipolar B, de modo que vendría representada por la sucesión MAECBAECM. El modelo puede representar pilas de más unidades sin más que yuxtaponerlas mediante placas bipolares, es decir:

15

MAECBAECBAECB.....BAECM

Esta disposición presenta sin embargo el inconveniente de la gran cantidad de material necesario para la fabricación de pilas en serie, y el tamaño y peso de la pila resultante.

20

La patente US 7585577 B2 describe pilas PEM de metanol como reactivo líquido fabricadas con placas monopolares, cuya estructura implica un ensamblado particular de celdas unidad individualmente estancas. Las placas que cierran estas pilas individuales a cada lado son placas monopolares acanaladas sólo en uno de sus lados y en contacto con el ánodo o con el cátodo, respectivamente. La secuencia de distribución sería entonces MAECM.

25

El problema de la técnica es la necesidad de mejorar la operatividad de las pilas electrolíticas actuales aligerando el material y reduciendo su tamaño. La solución que propone la presente invención es la sustitución de las placas bipolares por placas monopolares con canales pasantes que calan la placa de lado a lado operando sea como ánodo o como cátodo común a dos celdas electrolíticas contiguas que se conectan en paralelo.

30

35

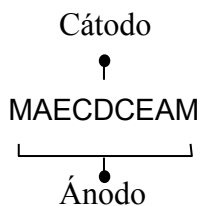
### **Descripción de la invención**

La presente invención es una PEM, que comprende al menos una placa monopolar que separa dos celdas electrolíticas, en la que dicha placa monopolar presenta una

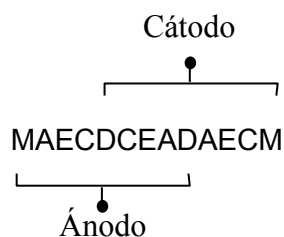
ranura pasante por la que circula un fluido reactivo, siendo que dicho fluido reactivo alimenta al mismo tiempo los dos electrodos yuxtapuestos, uno a cada lado de la placa. Esta placa monopolar se puede decir que tiene una funcionalidad dual. En un aspecto de la invención, dicha placa monopolar presenta más de una ranura pasante. En otro aspecto de la invención, dicha placa monopolar se conecta al terminal anódico, y en un aspecto más se conecta al terminal catódico.

La "placa monopolar dual" de la presente invención sirve a la vez a dos electrodos yuxtapuestos de dos celdas unidad adyacentes conduciendo de forma natural a la conexión en paralelo de las celdas unidad. Por otro lado, el concepto de pila en el que se integran estas placas monopolares es el clásico, en el sentido de que las celdas unidad se distribuyen una a continuación de la otra formando entre todas una pila que se acaba comprimiendo con placas terminales colectoras, que proporcionan solidez y estanqueidad al conjunto.

La invención sustituye las placas bipolares de la técnica por placas monopolares que conectan electrodos del mismo signo de celdas contiguas. En las placas monopolares de la invención los canales son ranuras que calan la placa de lado a lado, permitiendo que el fluido reactivo alimente al mismo tiempo a los dos electrodos yuxtapuestos. En el alcance de la presente invención, estas placas unipolares se denominan placas duales D. Con esta disposición las celdas han de conectarse en paralelo, de forma que en el modo operativo de una pila constituida por dos células se conectarían la placa dual D y los electrodos porosos adyacentes C al terminal catódico, y al terminal anódico lo harían las placas monopolares finales M y los electrodos porosos adyacentes A previamente interconectados, tal como sigue:



Una realización preferible de la invención es una pila de tres células constituida de manera análoga según el esquema:



En el que la primera placa dual junto con los electrodos porosos C adyacentes se conectan con la placa final catódica, y la segunda placa dual con los electrodos porosos A adyacentes se conectan con la placa final anódica.

5

En una realización preferible más de la invención, una pila de cuatro celdas respondería al esquema siguiente:



15 y así sucesivamente.

De forma que un aspecto muy preferible de la invención es una PEM que comprende “n” celdas electrolíticas, en que cada una de dichas celdas está separada de la celda adyacente por una placa monopolar, siendo que dicha placa monopolar presenta una ranura pasante por la que circula un fluido reactivo que alimenta al mismo tiempo los dos electrodos yuxtapuestos uno a cada lado de la placa, en que dichas placas monopolares son sucesivamente de signo contrario y en que “n” es número entero entre 2 y 150, más preferiblemente entre 2 y 100, más preferible entre 50 y 100, aún más preferible entre 75 y 100, lo más preferible 100. En otro aspecto, dicha placa monopolar presenta más de una ranura pasante. El número de celdas electrolíticas dependerá de la aplicación de dicha pila en función de la potencia total a desarrollar y de la geometría del volumen disponible.

20

25

En un aspecto más de la invención dicha placa monopolar es de serpentín único y en otro aspecto diferente es de serpentines paralelos. En este último caso no puede haber una única entrada de reactivo común a los distintos canales, sino que la entrada de cada uno ha de estar separada de las demás para que el espaciado entre ellas sirva de soporte al material entre canales. La invención también comprende la propia placa monopolar de serpentín único y la placa monopolar de serpentines paralelos, respectivamente.

30

35

Un aspecto más es la PEM de la invención en que dicha placa monopolar es una placa corrugada.

5 En las placas de la invención la topología típica de varios canales paralelos en serpentín se traduce en una serie de ranuras paralelas separadas por franjas de material, también en forma de serpentín o de dos peines intercalados en el caso de un único canal. Preferiblemente, las placas de la invención son de acero inoxidable porque su resistencia y tenacidad permiten el procesamiento por troquelado o corte con láser o al agua. Otro material preferible de la invención son los plásticos  
10 conductores de electricidad, que permiten una fácil fabricación de las placas monopolares mediante moldeo e implican una rebaja sustancial del peso de la pila. Otro material preferible sería un composite de grafito o fibra de carbono, cuya posible consistencia porosa no reviste en este caso ninguna dificultad al ser una placa monopolar.

15 La presente invención está conceptualizada para las pilas PEM o de combustible de electrolito polimérico y reactivos gaseosos o líquidos. Propone el uso de placas monopolares duales, que son esencialmente placas surcadas por ranuras, en sustitución de las placas bipolares habituales en la técnica.

20 La principal ventaja por tanto de la invención sobre la técnica es una fabricación de la pila electrolítica más rápida y barata. Los altos costes de los componentes de las pilas son uno de los principales problemas que impiden su implantación a gran escala. Entre estos componentes, las placas bipolares son uno de los más costosos porque el  
25 procedimiento de fabricación más habitual consiste en desbastar el material elegido, típicamente grafito o acero, mediante un fresado de precisión para moldear los canales de distribución de los fluidos reactivos a ambos lados de la placa. En la placa unipolar dual de la presente invención los canales de distribución de los reactivos son ranuras que calan la placa de un lado a otro, de modo que pueden fabricarse por simple  
30 troquelado o corte mecánico, a láser o al agua según el material y la precisión requerida. El resultado es que la diferencia del coste de la pila de la invención en la parte proporcional correspondiente a las placas monopolares es del orden de diez veces menor que el coste de las placas bipolares de una pila PEM convencional.

35 Otra ventaja sobre la técnica es la reducción del tamaño y peso de la pila de la invención. La longitud de una pila, sin contar las placas colectoras de los extremos, viene dada por la suma de los espesores de las MEAs y principalmente de las placas

bipolares, que son las que contribuyen en mayor medida a la longitud total. El espesor de estas placas bipolares es típicamente de unos 3 mm, siendo los canales a cada lado para el paso de los fluidos reactivos de 1 mm de profundidad. El espesor de una placa monopolar dual según la presente invención es la profundidad del canal, que viene a ser típicamente de 1 mm, es decir, la tercera parte del espesor de una placa bipolar de la técnica. La mayor parte del peso de la pila es debida al peso de las placas bipolares, por tanto también el peso de la pila queda notablemente reducido si se usan placas monopolares duales.

10 La pila PEM de la invención mantiene las prestaciones técnicas de las pilas convencionales de la técnica de similares características. En particular, con la misma superficie activa por electrodo y mismo número de celdas unidad desarrolla la misma potencia eléctrica, aunque con una corriente de mayor amperaje y menor voltaje como consecuencia de la conexión en paralelo de las celdas unidad. Si tomamos como  
15 referencia una pila formada por una única celda de fuerza electromotriz  $\varepsilon$  y resistencia interna  $R_i$  y suponemos por simplicidad que su comportamiento es puramente óhmico, cuando genera un corriente de intensidad  $I$  la caída de tensión en bornes de la pila  $V$  es

20 
$$V = \varepsilon - I R_i$$

dando una potencia eléctrica  $P$  que es igual a

25 
$$P = I V = I \varepsilon - I^2 R_i$$

En términos de la intensidad de corriente, esta potencia tiene forma de parábola invertida presentando un máximo de valor  $P_m = \varepsilon I_m/2$  cuando la corriente es  $I_m = \varepsilon/2R_i$ , de modo que la curva de potencia se puede escribir como

30 
$$P/P_m = 2(I/I_m) - (I/I_m)^2$$

tal como se ha representado en la curva 1 de la Figura 4. En una pila convencional formada por la conexión en serie de dos celdas unidad, la fuerza electromotriz resultante es  $2\varepsilon$  y la resistencia interna es  $2R_i$ , de manera que la curva de potencia es

35 
$$P/P_m = 4(I/I_m) - 2(I/I_m)^2$$

como la curva 2 de la Figura 4. Es decir, que esta pila ofrece el doble de potencia con los mismos valores de la corriente al duplicarse el potencial total en bornes de la pila. Por otra parte, si las dos celdas unidad se conectan en paralelo la pila resultante tiene la misma fuerza electromotriz  $\varepsilon$  que cada una de las celdas unidad y una resistencia interna  $R/2$ , que resulta ser la mitad de la resistencia interna de una celda unidad. En estas condiciones, la potencia de la pila resultante es

$$P/P_m = 2(I/I_m) - (I/I_m)^2/2$$

representada en la curva 3 de la Figura 4. Como se observa, al igual que en el caso de la pila convencional, también el máximo de potencia es el doble del que produce una celda unidad, aunque en el caso de la presente invención el máximo se obtiene a una intensidad de corriente doble y con el mismo voltaje que la celda unidad. En cuanto a la fluidodinámica de los canales de distribución de la placa dual, al servir ahora cada canal a una superficie de electrodo doble debe llevar también el doble de caudal, lo que multiplica por 2 la velocidad media del fluido reactivo en el canal. Típicamente, este aumento no llevará a un cambio significativo de régimen en el flujo. Por otro lado, una mayor velocidad del fluido reactivo implica un mayor esfuerzo viscoso sobre las paredes y, por lo tanto, una mejor evacuación del agua que puede condensar en ellas.

### **Breve descripción de las figuras**

**Figura 1:** esquema de una sección transversal de una placa bipolar de canales paralelos utilizada en la técnica. "e": Grosor total.

**Figura 2a:** Placa monopolar dual con canal tipo serpentín único.

**Figura 2b:** Ampliación en tres dimensiones del detalle circunvalado de la Figura 2a.

**Figura 3:** Placa monopolar dual con canales tipo serpientes paralelos.

**Figura 4:** Esquema comparativo de la potencia generada por una celda unidad individual (línea 1) y la de una pila compuesta de dos celdas unidad, bien conectadas en serie (línea 2) como en la técnica actual o bien conectadas en paralelo (línea 3) según la presente invención.

**Figura 5:** Realización particular de la placa monopolar de la Figura 2, con ensanche lateral para la interconexión. Las cotas son en milímetros.

### **Ejemplos**

Con la intención de mostrar la presente invención de un modo ilustrativo aunque en ningún modo limitante, se aportan los siguientes ejemplos.



**Ejemplo 1: Características de placa monopolar de acero.**

Se considera una placa monopolar de acuerdo a la Figura 5. El material es una chapa de 1 mm de espesor de acero inoxidable con buena resistencia a la corrosión. El peso es de  $M_m = 60,6$  g. Puesto que la densidad del acero es de  $8 \text{ g/cm}^3$  aprox., esta masa resulta de un volumen aproximado de material de  $7,6 \text{ cm}^3$ . Por otro lado, si la placa fuera una placa bipolar de las mismas dimensiones su masa sería una masa igual a  $M_m$  por cada una de las dos acanaladuras de cada lado más la masa del material sólido entre ambas, resultando aproximadamente igual a  $M_b = 204$  g; es decir, más de 3 veces superior a la de la placa monopolar y además de un espesor 3 veces superior. Aún a pesar de su fragilidad, el grafito se suele preferir para la fabricación de placas bipolares dada su reducida densidad,  $2,2 \text{ g/cm}^3$ , que en el caso considerado llevaría a una placa bipolar de masa  $M_{bg} = 56,3$  g. No obstante, cuando se compara este valor con el de una placa monopolar de acero según la presente invención, la masa de ésta última resulta ser superior sólo en algo más de 4 g. El resultado es que la placa monopolar de acero resulta tener un peso muy similar, un espesor 3 veces inferior y un coste unas 9 veces inferior comparada con una placa bipolar de grafito de la técnica, evitando además la fragilidad del grafito, de suma importancia para aplicaciones industriales.

20

**Ejemplo 2:**

Otra realización de placa monopolar se puede conseguir con una placa metálica corrugada, correspondiendo este caso a una distribución de los fluidos reactivos en canales paralelos. En WO 2011/154576 A1 se describe la utilización de placas metálicas corrugadas como placas bipolares. La concepción de placa corrugada, que conforma una serie de canales paralelos alternándose a ambos lados de la placa, resulta ser una configuración muy adecuada para su uso como placa monopolar dual. La placa corrugada, confeccionada con un acero resistente a la corrosión, va solidaria a un marco de material conductor donde se han efectuado los taladros pasantes para los fluidos reactivos, dos de los cuales conectan con la cavidad interna donde se encuentra la placa corrugada para alimentar, con el reactivo correspondiente, los electrodos de las MEAs adyacentes que han de yuxtaponerse a la placa monopolar, tal como se ha indicado en la descripción general de la invención.

30

**Reivindicaciones**

1. Pila con electrolito polimérico, caracterizada por que comprende al menos una placa monopolar que separa dos celdas electrolíticas, en la que dicha placa monopolar presenta una ranura pasante por la que circula un fluido reactivo, siendo que dicho fluido reactivo alimenta al mismo tiempo los dos electrodos yuxtapuestos uno a cada lado de la placa.
2. Una pila con electrolito polimérico según la reivindicación 1, caracterizada por que dicha placa monopolar se conecta al terminal anódico.
3. Una pila con electrolito polimérico según la reivindicación 1, caracterizada por que dicha placa monopolar se conecta al terminal catódico.
4. Una pila con electrolito polimérico según cualquiera de las reivindicaciones 1 a 3, caracterizada por que dicha placa monopolar es de serpentín único.
5. Una pila con electrolito polimérico según cualquiera de las reivindicaciones 1 a 3, caracterizada por que dicha placa monopolar es de serpentines paralelos.
6. Una pila con electrolito polimérico según cualquiera de las reivindicaciones 1 a 3, caracterizada por que dicha placa monopolar es una placa corrugada.
7. Una pila con electrolito polimérico según cualquiera de las reivindicaciones 1 a 6, que comprende "n" celdas electrolíticas, caracterizada por que cada una de dichas celdas está separada de la celda adyacente por una placa monopolar, siendo que dicha placa monopolar presenta una ranura pasante por la que circula un fluido reactivo que alimenta al mismo tiempo los dos electrodos yuxtapuestos uno a cada lado de la placa, en que dichas placas monopolares son sucesivamente de signo contrario y en que "n" es número entero entre 2 y 150.
8. Una pila con electrolito polimérico según la reivindicación 7, caracterizada porque "n" es 100.
9. Placa monopolar de serpentín único.
10. Placa monopolar de serpentines paralelos.

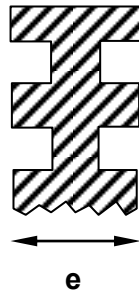


Figura 1

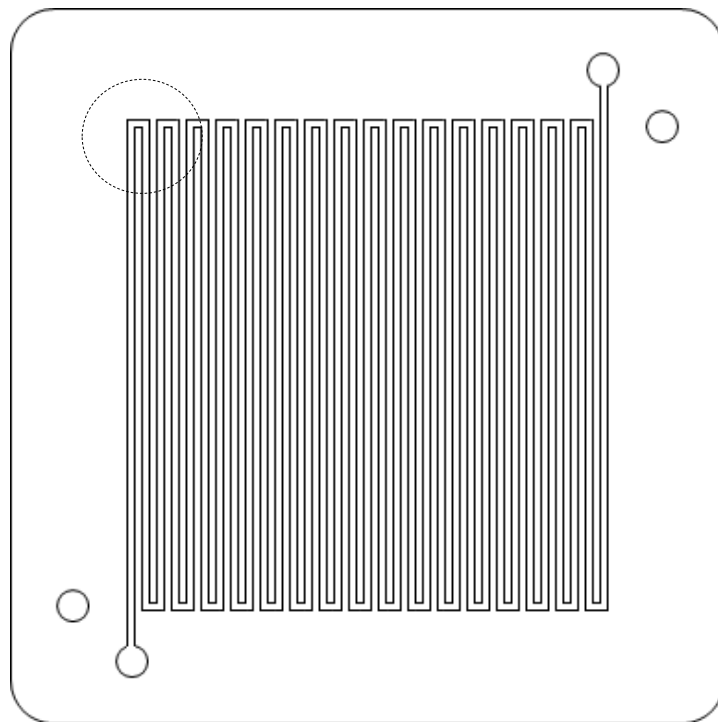


Figura 2a

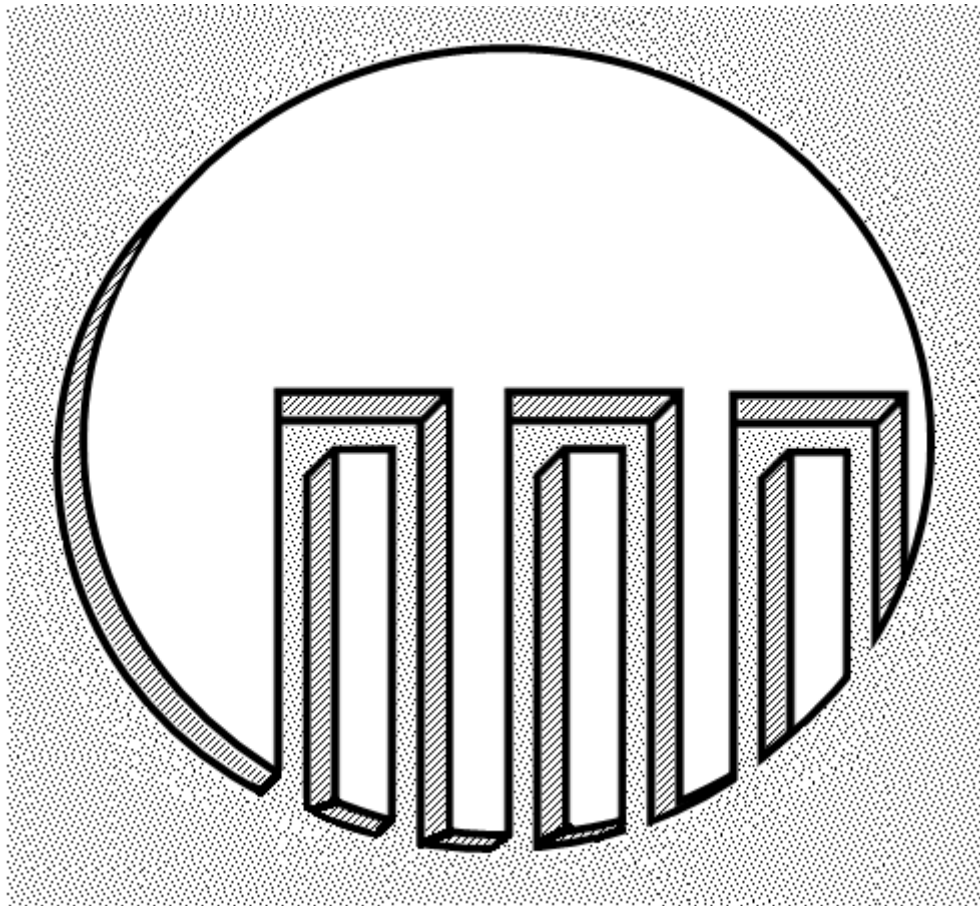


Figura 2b

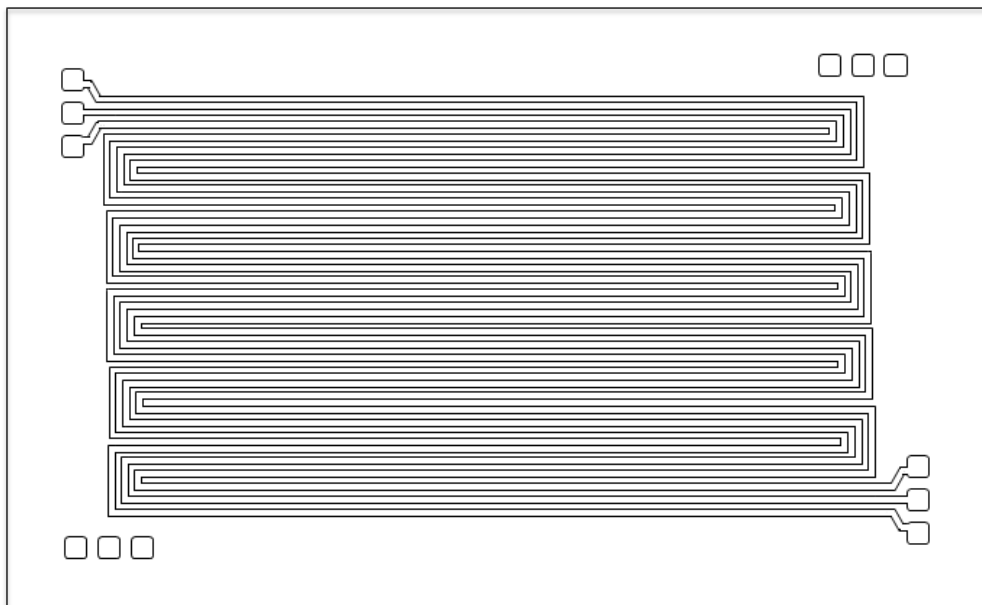


Figura 3

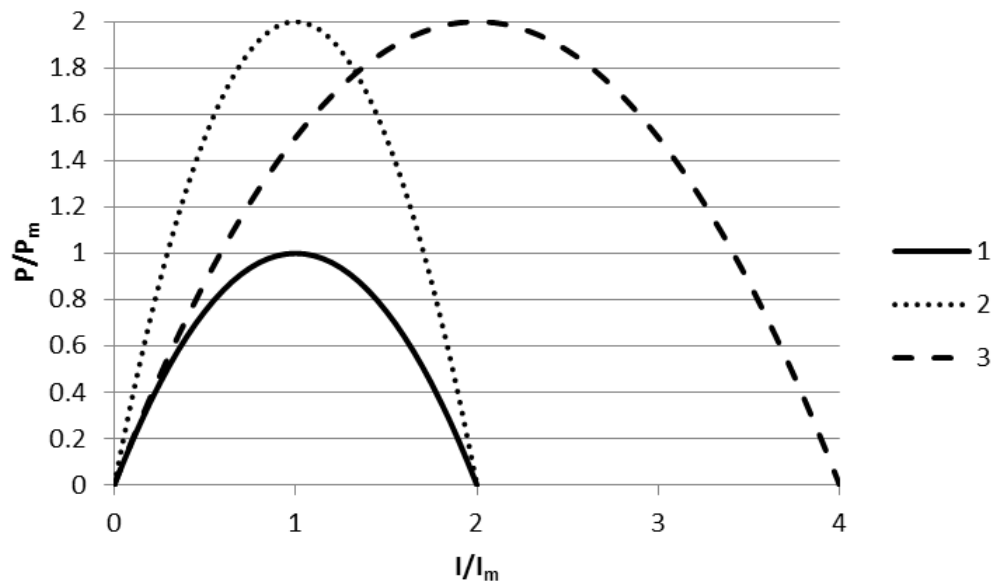


Figura 4

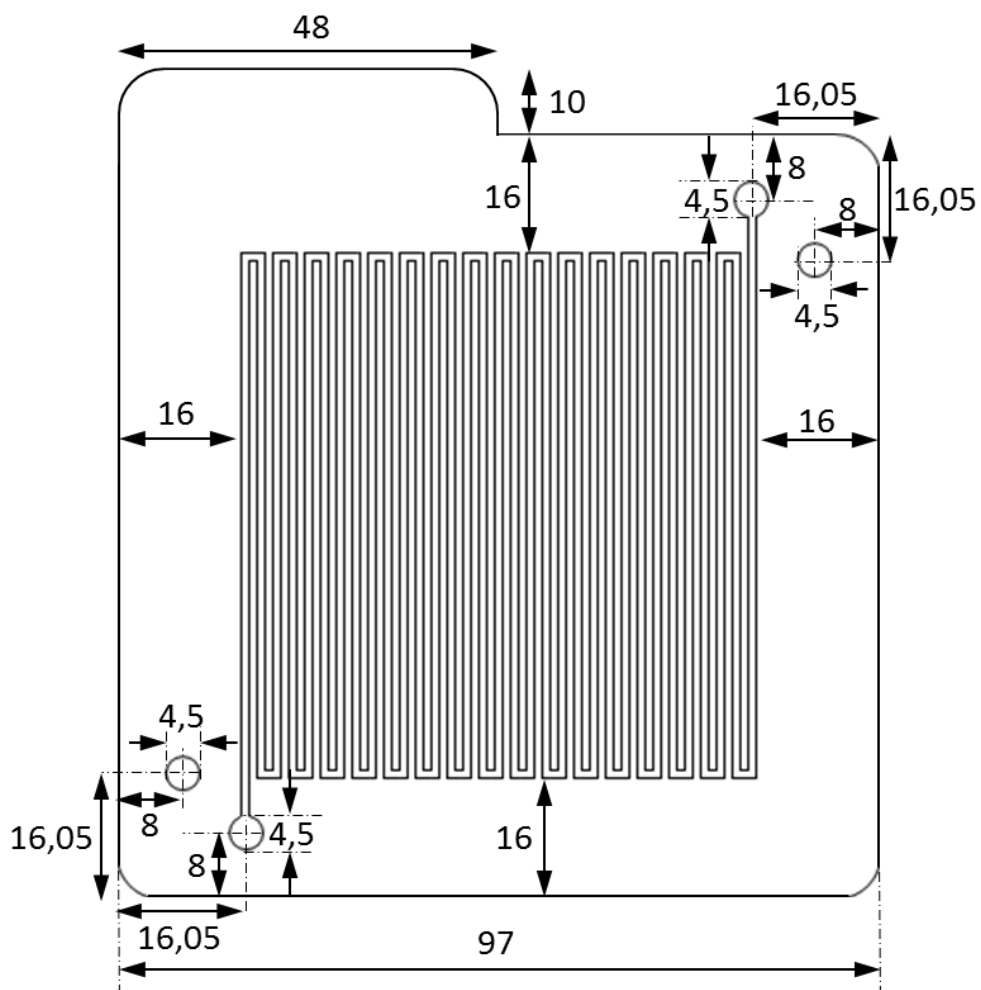


Figura 5



②① N.º solicitud: 201431260

②② Fecha de presentación de la solicitud: 28.08.2014

③② Fecha de prioridad:

INFORME SOBRE EL ESTADO DE LA TECNICA

⑤① Int. Cl.: **H01M8/02** (2006.01)  
**H01M8/24** (2006.01)

DOCUMENTOS RELEVANTES

Categoría	⑤⑥ Documentos citados	Reivindicaciones afectadas
A	WO 2014060198 A1 (UNIVERSITE DE LORRAINE, CNRS -CENTRE NATIONAL DE LA RECHERCHE SCIENTIFIQUE) 24.04.2014, página 6, líneas 1-25; página 9, líneas 4-16; página 10, líneas 19-21; página 11, línea 32 – página 12, línea 12; figuras 1-5.	1-10
A	US 2006051645 A1 (HU et al.) 09.03.2006, página 3, párrafo 41; página 4, párrafos [51-54]; figuras 3-6.	1-10
A	EP 1432060 A1 (ASIA PACIFIC FUEL CELL TECHNOLOGIES LTD.) 23.06.2004, column 4, línea 9 – column 5, línea 26; figuras 2-6.	1-10
A	WO 03083986 A1 (XU GANG, LI SANYOU, WANG GANG, WAN NIANFANG, CHEN MEI) 09.10.2003, resumen; figuras 1-18.	1-10
A	FR 2956522 A1 (L'AIR LIQUIDE SOCIÉTÉ ANONYME POUR L'ETUDE ET L'EXPLOTATION DES PROCÉDES GEORGES CLAUDE) 19.08.2011, página 4, línea 22 – página 6, línea 9; figuras 1-4.	1-10

Categoría de los documentos citados

X: de particular relevancia

Y: de particular relevancia combinado con otro/s de la misma categoría

A: refleja el estado de la técnica

O: referido a divulgación no escrita

P: publicado entre la fecha de prioridad y la de presentación de la solicitud

E: documento anterior, pero publicado después de la fecha de presentación de la solicitud

**El presente informe ha sido realizado**

para todas las reivindicaciones

para las reivindicaciones nº:

Fecha de realización del informe  
27.02.2015

Examinador  
R. San Vicente Domingo

Página  
1/4

Documentación mínima buscada (sistema de clasificación seguido de los símbolos de clasificación)

H01M

Bases de datos electrónicas consultadas durante la búsqueda (nombre de la base de datos y, si es posible, términos de búsqueda utilizados)

INVENES, EPODOC

Fecha de Realización de la Opinión Escrita: 27.02.2015

**Declaración**

<b>Novedad (Art. 6.1 LP 11/1986)</b>	Reivindicaciones 1-10	<b>SI</b>
	Reivindicaciones	<b>NO</b>
<b>Actividad inventiva (Art. 8.1 LP11/1986)</b>	Reivindicaciones 1-10	<b>SI</b>
	Reivindicaciones	<b>NO</b>

Se considera que la solicitud cumple con el requisito de aplicación industrial. Este requisito fue evaluado durante la fase de examen formal y técnico de la solicitud (Artículo 31.2 Ley 11/1986).

**Base de la Opinión.-**

La presente opinión se ha realizado sobre la base de la solicitud de patente tal y como se publica.



**1. Documentos considerados.-**

A continuación se relacionan los documentos pertenecientes al estado de la técnica tomados en consideración para la realización de esta opinión.

Documento	Número Publicación o Identificación	Fecha Publicación
D01	WO 2014060198 A1 (UNIVERSITE DE LORRAINE, CNRS -CENTRE NATIONAL DE LA RECHERCHE SCIENTIFIQUE)	24.04.2014
D02	US 2006051645 A1 (HU et al.)	09.03.2006
D03	EP 1432060 A1 (ASIA PACIFIC FUEL CELL TECHNOLOGIES LTD.)	23.06.2004
D04	WO 03083986 A1 (XU GANG, LI SANYOU, WANG GANG, WAN NIANFANG, CHEN MEI)	09.10.2003
D05	FR 2956522 A1 (L'AIR LIQUIDE SOCIÉTÉ ANONYME POUR L'ETUDE ET L'EXPLOTATION DES PROCEDES GEORGES CLAUDE)	19.08.2011

**2. Declaración motivada según los artículos 29.6 y 29.7 del Reglamento de ejecución de la Ley 11/1986, de 20 de marzo, de Patentes sobre la novedad y la actividad inventiva; citas y explicaciones en apoyo de esta declaración**

El documento D01 constituye el estado de la técnica más próximo a nuestra solicitud. En dicho documento, nos encontramos con una pila con electrolito polimérico que comprende un conjunto de dos placas monopares que separan dos celdas electrolíticas, en donde el mismo fluido reactivo alimenta al mismo tiempo los dos electrodos yuxtapuestos a cada lado de las placas.

A pesar de que la configuración del conjunto de celdas según el documento D01 permite la secuencia cátodo-cátodo-ánodo-ánodo como en la solicitud objeto de invención, y que esa particularidad permita poder asociar un determinado tipo de electrodo (ánodo o cátodo) a un conjunto de dos placas monopares, ambas alimentadas por el mismo gas, la diferencia entre el documento D01 y la 1ª reivindicación de la solicitud objeto de estudio, radica en que en la solicitud de invención la separación entre dos celdas con electrolito polimérico se realiza con una sola placa monopolar, que presenta una ranura pasante por donde circula el fluido reactivo, que alimenta al mismo tiempo los dos electrodos yuxtapuestos uno a cada lado de la placa. Teniendo en cuenta esto, y dado que la configuración en ambos casos es diferente, parece que no sería evidente para un experto en la materia que partiendo de dicho documento D01 se llegara a la invención propuesta en la 1ª reivindicación de la solicitud, y por lo tanto dicha invención poseería novedad y actividad inventiva.

Con respecto al resto de reivindicaciones 2ª a 8ª, puesto que todas dependen directamente o indirectamente de la 1ª reivindicación, podríamos decir que también presentarían novedad y actividad inventiva.

En lo que se refiere a las reivindicaciones 9ª y 10ª, cuyo objeto de la invención está referido únicamente a la placa monopolar, se entiende que con las características descritas en la 1ª reivindicación de la solicitud en el sentido de que presenta una ranura pasante para el paso de fluido reactivo de un lado a otro, también diríamos que no se cuestionaría ni su novedad ni su actividad inventiva por no encontrarse en el estado de la técnica ningún documento que presente una placa monopolar con tal disposición.

Por otro lado los documentos D02 a D05, todos ellos desarrollando apilamientos de pilas de combustible con disposiciones de placas monopares o bipolares de distribución de fluidos sin la conformación de tener una ranura pasante, reflejarían el estado de la técnica anterior.

A modo de resumen, podríamos concluir que ninguno de los documentos D01 a D04 afectarían a la novedad ni a la actividad inventiva, tal cual es descrita en las reivindicaciones 1ª a 10ª del documento presentado por el solicitante, y por lo tanto la patentabilidad de la invención no se vería cuestionada en el sentido de los artículos 6 y 8 de la ley 11/86 de patentes.