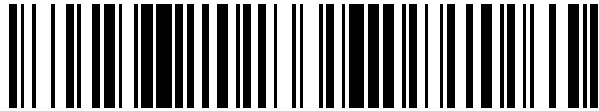


19



OFICINA ESPAÑOLA DE
PATENTES Y MARCAS

ESPAÑA



11 Número de publicación: **2 561 679**

21 Número de solicitud: 201400607

51 Int. Cl.:

G01D 5/353 (2006.01)

12

PATENTE DE INVENCION CON EXAMEN

B2

22 Fecha de presentación:

28.07.2014

43 Fecha de publicación de la solicitud:

29.02.2016

Fecha de modificación de las reivindicaciones:

31.03.2017

Fecha de concesión:

02.01.2018

45 Fecha de publicación de la concesión:

09.01.2018

56 Se remite a la solicitud internacional:

PCT/ES2014/070937

73 Titular/es:

**UNIVERSIDAD DE ALCALÁ (100.0%)
Plaza de San Diego, s/n
28801 Alcalá de Henares (Madrid) ES**

72 Inventor/es:

**PASTOR GRAELLS, Juan;
MARTÍN LOPEZ, Sonia;
GONZÁLEZ HERRÁEZ, Miguel y
VILLAFRANCA VELASCO, Aitor**

54 Título: **Sistema y método de caracterización distribuida continua de un medio de fibra óptica**

57 Resumen:

Sistema y método de caracterización distribuida continua de un medio de fibra óptica.
Sistema y método para sensado y metrología distribuidos que permiten caracterizar un medio de fibra óptica (102) ramificado mediante multiplexado por longitud de onda. El sistema comprende medios de emisión de luz (100) adaptados para emitir luz a múltiples longitudes de onda ($\lambda_1, \lambda_2, \lambda_3$) y medios de enrutado (106a, 106b) adaptados para distribuir dichas longitudes de onda ($\lambda_1, \lambda_2, \lambda_3$) en una pluralidad de segmentos (105a, 105b, 105c, 105d, 105e) del medio de fibra óptica (102). El sistema comprende asimismo medios de detección (103) y medios de análisis (104) adaptados para caracterizar cada segmento (105a, 105b, 105c, 105d, 105e) en función de una luz resultante de una propagación de una o más longitudes de onda ($\lambda_1, \lambda_2, \lambda_3$) por dicho segmento.

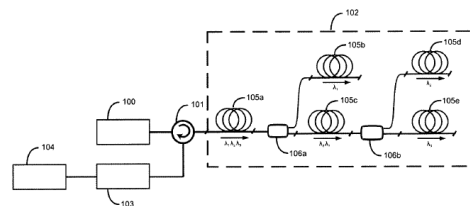


Fig. 1

Aviso: Se puede realizar consulta prevista por el art. 40.2.8 LP 11/1986.

ES 2 561 679 B2

**SISTEMA Y MÉTODO DE CARACTERIZACIÓN DISTRIBUIDA CONTINUA DE UN
MEDIO DE FIBRA ÓPTICA**

DESCRIPCIÓN

5

OBJETO DE LA INVENCION

10 La presente invención pertenece al sector de las tecnologías basadas en fibra óptica, y en particular, a un método y sistema de caracterización distribuida de medios de fibra óptica.

ANTECEDENTES DE LA INVENCION

15 La caracterización distribuida de fibras ópticas, ya sea para sensado o metrología, ha despertado un gran interés en los últimos años gracias a su capacidad de proporcionar medidas resueltas en longitud a partir de diversos efectos que afectan a la propagación de la luz a lo largo de la fibra óptica. Dichos efectos pueden ser de origen externo, como en el caso de los sensores distribuidos, o intrínsecos a la propia fibra, como ocurre en los
20 sistemas de metrología.

Nótese que, al contrario que los sistemas quasi-distribuidos, como por ejemplo aquellos basados en redes de Bragg, los sistemas totalmente distribuidos proporcionan información continua a lo largo de la fibra. Por lo tanto, la información proporcionada no
25 está limitada a los puntos de muestreo marcados por la posición de dichas redes de Bragg. A modo de ejemplo, US 5,757,487 presenta un sistema de sensado quasi-distribuido de presión basado en un único segmento de fibra óptica que comprende una pluralidad de grupos de redes de Bragg equiespaciadas con longitudes de onda de operación crecientes. La emisión de una pluralidad de fuentes de luz centradas en dichas
30 longitudes de onda es combinada para su introducción en el segmento de fibra óptica, y posteriormente demultiplexada para su análisis.

Este tipo de sistemas quasi-distribuidos presentan las limitaciones de proporcionar un sensado muestreado y de requerir un ancho de banda creciente al aumentar la longitud

máxima y/o la resolución espacial del sensado. Adicionalmente, el sensado se realiza en base a elementos integrados en la fibra óptica y no por la propia propagación de la luz a lo largo de la fibra. Estos esquemas, por lo tanto, no son extensibles a sistemas totalmente distribuidos de sensado basados en efectos lineales o no lineales de dispersión, ni a sistemas de metrología de la propia fibra óptica, siendo dichos sistemas totalmente distribuidos el objeto de la presente invención.

Los sensores distribuidos constituyen una técnica atractiva y muy prometedora para sensado espacialmente continuo en largas longitudes de parámetros físicos como la deformación y la temperatura. En los últimos años, los sensores basados en tecnología de fibra óptica y efectos lineales como el scattering (dispersión) Rayleigh, y no lineales como el scattering Raman y el scattering Brillouin, han experimentado una creciente aplicación en instrumentación de todo tipo de infraestructuras civiles (puentes, túneles, edificios, presas...), de transporte (aviones, líneas ferroviarias...), industriales (conducciones de gas, de agua, plataformas petrolíferas...).

El scattering Rayleigh tiene lugar en cualquier material por la interacción de los fotones con los átomos que componen el material. Como resultado de esta interacción, en el caso particular de la fibra óptica, parte de la señal óptica retorna por ella hacia la fuente emisora.

El efecto Raman es la absorción y posterior emisión de un fotón al interactuar con electrones en un medio material con intercambio de energía con este medio, haciendo pasar al electrón a un estado virtual y generándose un nuevo fotón de energía mayor o menor que la del fotón incidente. La pérdida o ganancia de energía se explica mediante la generación de una partícula llamada fonón óptico.

El efecto Brillouin es similar al descrito como Raman pero el intercambio de energía se explica con la generación de un fonón acústico. Ambos efectos, que producen nuevos fotones a frecuencias diferentes a las del fotón incidente (o fotón de bombeo), se usan como amplificadores distribuidos, ya que los fotones de baja señal toman energía de los fotones generados por estos procesos a lo largo de su propagación por la fibra óptica.

Los fenómenos no lineales de scattering Raman y Brillouin que tienen lugar en la fibra óptica, tienen una dependencia directa con las variaciones de temperatura (Raman y Brillouin) y deformaciones (Brillouin) que experimenta la fibra óptica, permitiendo implementar técnicas directas de sensado de estas magnitudes.

5

Basados en los diversos fenómenos físicos mencionados, se conocen en el estado de la técnica diversas familias de sensores distribuidos. Basados en scattering lineal, se han desarrollado, por ejemplo, reflectómetros ópticos en el dominio temporal (OTDR, del inglés 'Optical Time Domain Reflectometer'), y reflectómetros ópticos en el dominio
10 frecuencial (OFDR, del inglés 'Optical Frequency Domain Reflectometer'). Basados en scattering no lineal, se han desarrollado, entre otros, reflectómetros ópticos Raman en el dominio temporal (ROTDR, del inglés 'Raman Optical Time Domain Reflectometer'), reflectómetros ópticos Raman en el dominio frecuencial (ROFDR, del inglés 'Raman Optical Frequency Domain Reflectometer'), reflectómetros ópticos Brillouin en el
15 dominio temporal (BOTDR, del inglés 'Brillouin Optical Time Domain Reflectometer'), analizadores ópticos Brillouin en el dominio temporal (BOTDA, del inglés 'Brillouin Optical Time Domain Analyzer'), y analizadores ópticos Brillouin en el dominio frecuencial (BOFDA, del inglés 'Brillouin Optical Frequency Domain Analyzer').

20 Por ejemplo, US 2013/0222811 A1 presenta un sensor distribuido que utiliza pulsos de múltiples duraciones y longitudes de onda para monitorizar un único tramo de fibra óptica. La retrodispersión (en inglés, backscatter) generada por las distintas longitudes de onda es detectada independientemente y comparada entre sí para monitorizar el parámetro físico deseado.

25

De manera equivalente al sensado distribuido, las técnicas de metrología distribuida de fibras ópticas resultan de gran ayuda para la evaluación y control de tendidos de fibra ya instalada, fundamentalmente para aplicaciones en el ámbito de las comunicaciones. En los últimos años, la demanda de tendidos de fibra ha
30 experimentado un crecimiento tan grande que hace necesario el máximo aprovechamiento de las líneas ya existentes, así como de las nuevas instalaciones. Por ello, el disponer de equipos de medida que permiten realizar exámenes metrológicos distribuidos de las características específicas de la fibra óptica ha ganado gran importancia. Entre los parámetros fundamentales a determinar están la dispersión

del modo por polarización (PMD, del inglés 'Polarization Mode Dispersion'), la dispersión cromática (CD, del inglés 'Chromatic Dispersion'), y los parámetros derivados de dicha dispersión cromática, como la longitud de onda de dispersión nula (λ_0).

5

La PMD transmitida es el ensanchamiento que el pulso de luz guiado en la fibra experimenta por la diferencia de velocidad de propagación entre los dos estados de polarización fundamentales transmitidos (modo lento y modo rápido). Una fibra óptica monomodo uniforme, simétrica e instalada de forma que las curvaturas no induzcan birrefringencia, debería tener PMD nula. En la realidad, todas las variaciones aleatorias de curvaturas, asimetrías de la fibra, etc., provocan fluctuaciones aleatorias de la birrefringencia a lo largo de la fibra y, por consiguiente, diferencias en el tiempo de vuelo del pulso de luz según su polarización. Las fluctuaciones aleatorias en la birrefringencia de la fibra se producen en todas las fibras instaladas, y dependen de las características físicas de las fibras (índice de refracción, concentración de dopantes, no circularidad y elipticidad del núcleo...), de cómo se haya instalado la fibra (curvaturas, microcurvaturas, presiones y tensiones...), de elementos polarizadores incluidos en la línea de transmisión (filtros, aisladores, redes de Bragg...) y, además, de los condicionantes atmosféricos (fundamentalmente la temperatura).

20

La dispersión cromática es un fenómeno que aparece como consecuencia de la propagación lineal de la luz por la fibra, y que está directamente relacionado con la dependencia de la constante de propagación con la frecuencia. El efecto de la dispersión cromática sobre las señales que se propagan por la fibra óptica es un indeseable ensanchamiento de los pulsos de luz que contienen la información. Esto obliga a compensar este ensanchamiento para mantener una comunicación sin perturbaciones, por lo que es crucial conocer la curva de dispersión que presentan las fibras con precisión metrológica. Las curvas de dispersión cromática típicas de las fibras ópticas comerciales presentan una longitud de onda para la cual el parámetro D es nulo, hecho muy interesante a la hora de decidir qué longitudes de onda de luz se van a usar en la comunicación.

30

Para la caracterización de estos parámetros, se han desarrollado equipos y técnicas de metrología como reflectómetros ópticos de polarización en el dominio del tiempo

(POTDR, del inglés 'Polarization Optical Time Domain Reflectometer'), reflectómetros ópticos coherentes en el dominio del tiempo (COTDR, del inglés 'Coherent Optical Time Domain Reflectometer'), reflectómetros de mezclado de cuatro ondas (FWM-ODR, del inglés 'Four Wave Mixing Optical Time Domain Reflectometer'),
5 reflectómetros ópticos coherentes sintonizables en el dominio del tiempo (TCOTDR, del inglés 'Coherent Optical Time Domain Reflectometer'), así como sus análogos en el dominio de las frecuencias. Por ejemplo, US 6724469 B2 y EP 1235064 A2 presentan dos sistemas distribuidos de medida de PMD y CD respectivamente.

10 Todas estas técnicas, tanto de sensado como de metrología, están diseñadas para realizar monitorizaciones de una única línea de fibra, y no son adaptables a estructuras ramificadas en las que cada rama deba ser analizada sin perjuicio del resto y sin necesidad de multiplicar el número de instrumentos de medida. No resultan por lo tanto válidas para aplicarse a redes complejas con múltiples ramificaciones, como son,
15 por ejemplo, las nuevas infraestructuras de distribución de energía y de comunicaciones.

KR 2013-0058797 A propone un sensor distribuido con varias ramas de fibra óptica seleccionables mediante el uso de un conmutador. No obstante, presenta el
20 inconveniente de que las ramas sólo pueden ser analizadas secuencialmente, impidiendo la monitorización simultánea de las mismas. Adicionalmente, todas las ramas comparten una única señal de sensado, por lo que se requiere un acceso a la conmutación en la ramificación para un control activo de la misma. Esto impide el uso del sensor en redes de fibra óptica complejas con múltiples ramificaciones,
25 especialmente cuando las distancias entre dichas ramificaciones son grandes o están ubicadas en configuraciones de difícil acceso.

US 6,879,742 B2 presenta un sistema de sensado basado en redes de Bragg con múltiples ramas paralelas. Los sensores de todas las tramas están multiplexados
30 utilizando las mismas longitudes de onda, por lo que se hace necesario un sistema de multiplexado en intensidad para diferenciar entre sensores de ramas diferentes asociados a una misma longitud de onda. Sin embargo, al tratarse de un sistema quasi-distribuido el análisis proporcionado está muestreado en longitud. Cada punto de muestreo dentro de una misma rama representa una red de Bragg con una longitud de

onda ligeramente distinta, lo que dificulta su escalado al aumentar la longitud de sensado del sistema o la resolución del mismo. Adicionalmente, la multiplexación en intensidad necesaria requiere distinguir distintos niveles de potencia en las medidas espectrométricas resultantes, perjudicando la sensibilidad de unas ramas frente a otras y
5 dificultando su aplicación en redes con múltiples ramificaciones anidadas y segmentos de fibra óptica de diferentes longitudes, así como limitando su aplicación al caso particular de monitorización de desplazamientos frecuenciales de redes de Bragg.

WO 2013/028110 A1; US 7,310,134 B2 y WO 2013/141765 A1 presentan sistemas de
10 monitorización de redes de comunicaciones basadas en fibra óptica mediante distintas variantes de OTDR en las que se emplean señales de monitorización con distintas componentes espectrales para cada fibra o grupo de fibras saliente de una ramificación. No obstante, todas ellas presentan limitaciones en cuanto al tipo de medida realizable, estando únicamente enfocadas a la detección de líneas defectuosas por análisis de
15 señales de luz reflejadas. Por lo tanto, las disposiciones descritas no permiten realizar medidas metrológicas de la fibra, como por ejemplo medias de PMD o CD, ni implementar otras técnicas de sensado distribuido, como por ejemplo aquellas que involucran procesos no lineales o que requieren de acceso a la fibra bajo medida en sus dos extremos. Asimismo, las técnicas presentadas muestran limitaciones en cuanto a las
20 topologías de red analizables, como por ejemplo cuando se producen bifurcaciones en cascada, y en cuanto a la posibilidad de realizar medidas simultáneas de varias fibras ópticas.

En definitiva, existe en el estado de la técnica la necesidad de un método y sistema de
25 caracterización totalmente distribuida de medios de fibra óptica que pueda ser aplicado a redes complejas con ramificaciones arbitrarias, y que pueda ser adaptado a diversas técnicas de sensado y metrología. Es deseable, además, que dicho método y sistema sea fácilmente escalable tanto a un número elevado de ramificaciones anidadas como a segmentos de fibra óptica de gran longitud, y que permita monitorizar
30 simultáneamente todos los segmentos que conforman el medio de fibra óptica.

DESCRIPCIÓN DE LA INVENCIÓN

La presente invención soluciona todos los problemas anteriores mediante un método y

sistema de caracterización completamente distribuida de medios de fibra óptica ramificados que emplea técnicas de multiplexado en longitud de onda para interrogar e identificar las distintas ramas de dicho medio de fibra óptica. Dicha caracterización puede ser aplicada tanto a medidas metrológicas de propiedades intrínsecas de la fibra como a
5 medidas para sensado, a partir del efecto producido por fenómenos externos en la propagación de la luz en la fibra.

En un primer aspecto de la invención, se presenta un sistema de caracterización distribuida de un medio de fibra óptica que comprende al menos una ramificación de la
10 que surgen, al menos, dos segmentos de fibra óptica. El sistema comprende:

- Unos medios de emisión de luz acoplados al medio de fibra óptica, adaptados para emitir luz a al menos dos longitudes de onda distintas. Las longitudes de onda particulares de emisión, así como el ancho de banda y la potencia de la luz
15 emitida, están adaptados a la técnica particular de sensado distribuido o metrología distribuida implementado por el sistema y a las características propias del medio de fibra óptica que actúa como medio de sensado o metrología.

- Unos medios de enrutado, ubicados en cada ramificación del medio de fibra
20 óptica, y adaptados para enrutar o distribuir la luz emitida entre los segmentos de fibra óptica que surgen de dicha ramificación. Es decir los medios de enrutado están configurados para enrutar, al menos, una luz emitida a una primera longitud de onda hacia un primer segmento de fibra óptica y una luz emitida a una segunda longitud de onda hacia un segundo segmento de fibra óptica.

- Unos medios de detección, acoplados al medio de fibra óptica y adaptados para
25 detectar una pluralidad de señales ópticas resultantes de la propagación de la luz emitida por los distintos segmentos de fibra óptica. Nótese que con el fin de proporcionar una caracterización completamente distribuida, las señales ópticas son el resultado de la propagación de la luz en la fibra óptica, y no de elementos conectados o incorporados a dicha fibra óptica. Es decir, el medio de fibra óptica actúa como medio de sensado o metrología, y no como mero medio de
30 transmisión de señales entre las fuentes de luz y otros elementos adicionales. Por ello, los segmentos de fibra óptica mantienen preferentemente una estructura

transversal constante a lo largo de su recorrido.

La tecnología concreta de sensado o metrología afecta al tipo de señal óptica a analizar, y por lo tanto a la configuración de los medios de detección.
5 Preferentemente, las señales ópticas a analizar comprenden una o más de las siguientes opciones: luz transmitida a la longitud de onda de emisión; luz reflejada a la longitud de onda de emisión; y luz a una longitud de onda distinta a la longitud de onda de emisión, generada como resultado de procesos no lineales en el medio de fibra óptica.

10

Gracias al multiplexado en frecuencia de la luz emitida, la señal óptica resultante de la propagación de la luz a la primera longitud de onda en el primer segmento de fibra (primera señal óptica), la señal óptica resultante de la propagación de la luz a la segunda longitud de onda en el segundo segmento de fibra (segunda
15 señal óptica), así como cualquier otra señal óptica generada en segmentos y/o bifurcaciones adicionales, presentan componentes espectrales identificativas del segmento o segmentos por los que ha sido propagada la luz que ha generado dichas señales ópticas. Previamente a su recepción en los medios de detección, las señales ópticas son multiplexadas de nuevo hasta reunirse en una única fibra
20 óptica que sirve de entrada de dichos medios de detección. Dependiendo de la implementación particular de la invención, el multiplexado de las señales ópticas puede ser realizado por los propios medios de enrutado operando en el sentido contrario, o por medios de multiplexado dedicados.

20

- Unos medios de análisis, conectados a los medios de detección, que caracterizan cada segmento de fibra óptica en función de la señal o señales ópticas generadas en dicho segmento. Dicha caracterización está resuelta en longitud, y proporciona información espacialmente continua (es decir, no
25 muestreada en longitud). Puesto que cada señal óptica presenta unos componentes espectrales distintos y es detectada independientemente del resto de señales ópticas, el sistema permite caracterizar topologías arbitrarias del medio de fibra óptica sin necesidad de incorporar elementos de medida o conmutadores activos en las bifurcaciones.
30

25

30

Se contemplan varias opciones preferentes de configuración de los medios de emisión y detección de luz para la gestión de las distintas longitudes de onda empleadas para la caracterización del medio de fibra óptica:

5 - Emisión y detección secuencial. Los medios de emisión son medios sintonizables, ya sea por comprender una fuente láser sintonizable o un filtro sintonizable. Puesto que en un instante determinado, los medios de detección sólo reciben la señal o señales ópticas correspondientes a una única rama del medio de fibra óptica, dichos medios de detección no necesitan discriminar en
10 frecuencia dicha señal o señales ópticas recibidas de las señales asociadas a otras ramas.

 - Emisión simultánea y detección secuencial. Los medios de emisión están adaptados para emitir simultáneamente luz a todas las longitudes de onda
15 necesarias para analizar todas las ramas del medio de fibra óptica. Por el contrario, los medios de detección comprenden medios de discriminación frecuencial, como por ejemplo un filtro sintonizable, de modo que en un instante determinado sólo transmiten a los medios de análisis la información de las señales ópticas asociadas a una rama.

20 - Emisión y detección secuencial. Al igual que en el caso anterior, los medios de emisión están adaptados para emitir simultáneamente luz a todas las longitudes de onda necesarias para analizar todas las ramas del medio de fibra óptica. Los medios de detección, a su vez, comprenden medios de análisis espectroscópico,
25 tales como un analizador de espectros ópticos o un demultiplexador conectado a un array de fotodetectores, adaptados para detectar simultáneamente y por separado todas las señales ópticas recibidas, correspondientes a las distintas ramas del medio de fibra óptica.

30 En el caso de emisión simultánea, algunas de las opciones preferentes contempladas para los medios de emisión de luz del sistema son una fuente de luz multi-longitud de onda, como por ejemplo un generador de fuentes de frecuencia, y una pluralidad de fuentes de luz de banda estrecha multiplexadas. Asimismo, en el caso de emisión secuencial, se contemplan como opciones preferentes para los medios de emisión de luz

del sistema una fuente de banda estrecha sintonizable y una fuente de luz de banda ancha acoplada a un filtro sintonizable.

5 Dependiendo de la tecnología concreta de sensado o metrología implementada por el sistema, tanto la emisión de luz como la detección de la luz resultante de la propagación de la luz emitida puede realizarse en uno o en varios extremos del medio de fibra óptica. En particular, se contemplan las siguientes opciones preferentes:

10 - Los medios de emisión y detección de luz están conectados a un mismo extremo del medio de fibra óptica. Las señales ópticas detectadas comprenden por lo tanto bien luz reflejada, bien luz retrodifundida (del inglés 'backscattered').

15 - Los medios de emisión de luz están conectados a dos extremos opuestos del medio de fibra óptica. El sistema comprende entonces los medios de enrutado adicionales necesarios para generar al menos dos señales contrapropagantes en cada segmento de fibra óptica. Nótese que dependiendo de la técnica de caracterización particular, en este caso los medios de detección pueden estar conectados bien a un único extremo del medio de fibra óptica, bien a los dos extremos a los que están conectados los medios de emisión.

20 - Los medios de detección de luz están conectados a dos extremos opuestos del medio de fibra óptica. El sistema comprende entonces los medios de multiplexado adicionales necesarios para multiplexar todas las señales ópticas a analizar por cada uno de los medios de detección de luz. Nótese que
25 dependiendo de la técnica de caracterización particular, en este caso los medios de emisión de luz pueden estar conectados bien a un único extremo del medio de fibra óptica, bien a los dos extremos a los que están conectados los medios de detección.

30 Si bien la invención puede implementarse con diversos métodos de sensado y metrología distribuida, una opción preferente comprende implementar un método de reflectometría óptica sensible a la fase (Φ OTDR). En este caso, los medios de emisión de luz están adaptados para emitir luz con la coherencia necesaria para realizar las medidas de Φ OTDR, los canales de los medios de enrutado están adaptados para garantizar un nivel

de interferencia entre canales adyacentes que permita la realización de dichas medidas, y los medios de análisis están configurados para caracterizar el medio de fibra óptica siguiendo dicha técnica Φ OTDR.

5 En un segundo aspecto de la invención, se presenta un método de caracterización distribuida, aplicable a un medio de fibra óptica con al menos una ramificación, comprendiendo la ramificación a su vez al menos dos segmentos de fibra óptica. El método comprende.

10 i) Emitir luz, comprendiendo la luz emitida, al menos, luz centrada en una primera longitud de onda y luz centrada en una segunda longitud de onda. Algunas opciones preferentes para el paso de emitir luz comprenden emitir luz con una fuente multi-longitud de onda, con un peine de frecuencias, con una pluralidad de fuentes de banda estrecha y con una fuente de banda ancha conectada a un filtro
15 sintonizable. La emisión de luz centrada en las distintas longitudes de onda puede realizarse de forma simultánea o secuencial dependiendo de la implementación particular del método. Asimismo, dependiendo de la técnica de sensado o metrología implementada, la detección puede realizarse en un único extremo del medio de fibra óptica o en dos extremos opuestos de dicho medio de
20 fibra óptica.

ii) Distribuir la luz emitida entre los segmentos de fibra óptica de la bifurcación en función de su longitud de onda. Es decir, al menos la luz centrada en la primera longitud de onda se enruta hacia un primer segmento de fibra óptica de la
25 bifurcación, y al menos la luz centrada en la segunda longitud de onda se enruta hacia un segundo segmento de fibra óptica de dicha bifurcación. Como resultado, sobre cada segmento de fibra óptica de la bifurcación se propaga luz centrada a una longitud de onda distinta, generando dicha propagación al menos una señal óptica en cada segmento.

30 Dependiendo de la técnica particular de metrología o sensado implementada, la señal óptica generada en cada segmento puede estar centrada en la misma longitud de onda de emisión y ser generada por reflexión o transmisión, o bien estar centrada en una longitud de onda distinta a la de emisión como resultado

de procesos no lineales, pudiendo asimismo propagarse en la misma dirección de la luz emitida o ser contrapropagante respecto a dicha luz emitida. Nótese asimismo que dependiendo de la técnica de metrología o sensado, también es posible que se generen múltiples señales ópticas a emplear en la caracterización.

5 En cualquiera de los casos, las señales ópticas generadas en cada rama tienen una composición espectral distintiva que permite multiplexar dichas señales ópticas en frecuencia e identificar el segmento o conjunto de segmentos en el que cada señal óptica ha sido generada.

10 iii) Caracterizar cada segmento de fibra óptica en función de la señal o señales ópticas generadas como resultado de la propagación por dicho segmento de la luz emitida centrada en las longitudes de onda enrutadas en dicho segmento. La detección de las señales ópticas puede realizarse de forma simultánea o secuencial dependiendo de la implementación particular del método. Asimismo,
15 dependiendo de la técnica de sensado o metrología implementada, la detección puede realizarse en un único extremo del medio de fibra óptica o en dos extremos opuestos de dicho medio de fibra óptica.

En una de sus implementaciones preferentes, el método consiste caracterizar el medio
20 de fibra óptica mediante una técnica de reflectometría óptica sensible a la fase (Φ OTDR). Para ello, los pasos de emisión de luz, enrutado de longitudes de onda y análisis de luz detectada, están adaptados a los requisitos particulares de dicha técnica.

En definitiva, el sistema y método de la invención permiten caracterizar medios de fibra
25 óptica con una topología arbitraria de ramificaciones sin necesidad de añadir equipos de medida en cada una de dichas ramificaciones. La caracterización proporcionada es totalmente distribuida, es decir, proporciona medidas resueltas en longitud, siendo dichas medidas además continuas y no muestreadas. El sistema y método de la invención son fácilmente escalables a cualquier topología del medio de fibra óptica y a cualquier técnica
30 de sensado y metrología distribuidos, y permite alcanzar longitudes máximas de sensado similares a las de dichas técnicas cuando se emplean en un único segmento de fibra. Estas y otras ventajas serán aparentes a la luz de la descripción detallada de la invención.

DESCRIPCIÓN DE LOS DIBUJOS

5 Para complementar la descripción que se está realizando y con objeto de ayudar a una mejor comprensión de las características de la invención, de acuerdo con un ejemplo preferente de realización práctica de la misma, se acompaña como parte integrante de dicha descripción, un juego de dibujos en donde con carácter ilustrativo y no limitativo, se ha representado lo siguiente:

10 La figura 1 presenta un esquema de un sistema de caracterización de un medio de fibra óptica con emisión y detección de luz desde un único extremo de dicho medio de fibra óptica, de acuerdo con una implementación particular de la invención.

15 La figura 2 muestra un sistema con emisión y detección de luz desde dos extremos opuestos de un medio de fibra óptica con una estructura simétrica de ramificaciones, de acuerdo con una implementación particular de la invención.

20 La figura 3 ejemplifica un sistema con acceso a dos extremos de un medio de fibra óptica, estando dichos dos extremos situados en una misma ubicación, de acuerdo con una implementación particular de la invención.

La figura 4 ilustra diversas implementaciones particulares de los medios de emisión de luz comprendidos en el sistema de la invención.

25 La figura 5 presenta diversas implementaciones particulares de los medios de detección de luz comprendidos en el sistema de la invención.

30 La figura 6 particulariza una posible configuración de los medios de enrutado del sistema, en el caso de comprender fibras ópticas de retorno siguiendo el trazado de las fibras ópticas de caracterización, de acuerdo con una implementación particular de la invención.

REALIZACIÓN PREFERENTE DE LA INVENCION

En este texto, el término "comprende" y sus derivaciones (como "comprendiendo",

etc.) no deben entenderse en un sentido excluyente. Es decir, estos términos no deben interpretarse como excluyentes de la posibilidad de que lo que se describe y define pueda incluir más elementos, etapas, etc.

5 Asimismo, en el presente texto, se entiende por 'caracterización distribuida' a cualquier técnica en la que se realiza una medida resuelta en longitud a lo largo de al menos una fibra óptica, siendo además dicha medida espacialmente continua y no muestreada. En consecuencia, el término 'caracterización distribuida' incluye tanto técnicas de sensado distribuido para detectar y caracterizar efectos y condiciones
10 originadas en el exterior de la fibra (OTDR, OFDR, ROTDR, ROFDR, BOTDR, BOTDA, BOFDA, COTDR, Φ OTDR y cualquier otra conocida en el estado de la técnica), como sistemas de metrología distribuida para caracterización de las propiedades intrínsecas de la fibra (POTDR, PMD-OTDR, DC-OTDR, FWM-OTDR, y cualquier otra conocida en el estado de la técnica).

15 Nótese que en ambos casos, la caracterización distribuida se realiza a través del análisis de la propagación de la luz a lo largo de la fibra óptica, y no en base a elementos o componentes adicionales ubicados a lo largo de la fibra. Es decir, la propia fibra óptica actúa como medio de sensado y metrología, y no como simple
20 medio de transmisión de señales ópticas.

Por otra parte, la invención no está limitada a las realizaciones concretas que se han descrito, sino que abarca también, por ejemplo, las variantes que pueden ser realizadas por el experto medio en la materia (por ejemplo, en cuanto a la elección de
25 materiales, dimensiones, componentes, configuración, etc.), dentro de lo que se desprende de las reivindicaciones.

En particular, si bien las realizaciones preferentes de la invención están descritas para algunas topologías concretas de los medios de fibra óptica, el método y sistema
30 descrito puede ser aplicado a medios de fibra óptica con distintas topologías. No existen, por lo tanto, limitaciones inherentes a la invención en cuanto al número de ramificaciones, la estructura de las mismas, la longitud de los segmentos de fibra óptica, el número de segmentos de fibra óptica que surgen de una misma ramificación, o el número de longitudes de onda distintas utilizadas.

La figura 1 presenta esquemáticamente una primera realización preferente del sistema de la invención, que a su vez implementa una primera realización preferente de los pasos del método de la invención. En particular, el sistema comprende unos medios de emisión 100 acoplados a través de un circulador 101 a un primer extremo de un medio de fibra óptica 102. Los medios de emisión están configurados para emitir luz centrada en una pluralidad de longitudes de onda de emisión λ_1 , λ_2 , λ_3 . También acoplado a dicho primer extremo del medio de fibra óptica 102 a través del circulador 101, el sistema comprende unos medios de detección 103, así como unos medios de análisis 104 conectados a los medios de detección 103. Nótese que en implementaciones particulares, el circulador 101 puede ser sustituido por otros medios de acoplo y aislamiento que resulten en un redireccionamiento de luz equivalente.

El medio de fibra óptica 102 comprende una pluralidad de segmentos 105a, 105b, 105c, 105d, 105e organizados en una estructura ramificada. Cada ramificación comprende unos medios de enrutado 106a, 106b, configurados para distribuir (demultiplexar) la luz emitida entre los distintos segmentos 105a, 105b, 105c, 105d, 105e en función de su longitud de onda de emisión λ_1 , λ_2 , λ_3 . La tecnología en la que están basados los medios de enrutado 106a, 106b para enrutar la luz emitida puede ser cualquiera de las disponibles en el estado de la técnica, por ejemplo: redes de Bragg, filtros y multiplexores "add-drop", filtros de láminas delgadas, filtros basados en tecnología de acopladores de fibra fusionada (del inglés "fused fiber-coupler"), etc.

Nótese que en el presente ejemplo, cada segmento que comprende una terminación de red, es decir, los segmentos 105b, 105d, 105e son caracterizados en función de la propagación de una única componente espectral de la luz emitida, teniendo cada una de dichas componentes espectrales una longitud de onda distintiva, diferente a la longitud de onda otros segmentos con terminación de red. No obstante, dependiendo de la técnica de caracterización particular implementada, los medios de enrutado pueden enrutar múltiples longitudes de onda en un mismo segmento, ya sea para realizar caracterizaciones independientes y complementarias, o para participar en un proceso óptico conjunto como por ejemplo la generación de señales ópticas a otras longitudes de onda. Nótese asimismo que las terminaciones de la red son típicamente terminaciones pasivas, sin otros equipos ópticos adicionales.

Como resultado de la propagación de la luz emitida por los distintos segmentos 105a, 105b, 105c, 105d, 105e, se generan una pluralidad de señales ópticas, a partir de las cuales se realiza la caracterización. Dichas señales ópticas pueden estar centradas a las mismas longitudes de onda de emisión λ_1 , λ_2 , λ_3 o bien presentar desplazamientos
5 frecuencias. Las señales ópticas pueden ser señales ópticas reflejadas, transmitidas, o retrodifundidas. En el caso en el que los medios de emisión 100 y los medios de detección 103 están acoplados a un único extremo del medio de fibra óptica 102, con el fin de analizar señales transmitidas, las terminaciones de la red típicamente comprenden espejos u otros elementos destinados a reflejar la luz transmitida.

10

Las señales ópticas generadas son multiplexadas de nuevo en una única fibra 105a, acoplada a los medios de detección 103. Dicho multiplexado es realizado por los propios medios de enrutado 106a, 106b operando en sentido inverso al demultiplexado. No obstante, pueden existir implementaciones particulares en los que
15 el multiplexado y demultiplexado sea realizado por dispositivos unidireccionales independientes. Nótese que los medios de enrutado 106a, 106b o cualquier otro dispositivo adicional encargado del multiplexado de las señales ópticas está configurado para enrutar las señales ópticas, cuya longitud de onda puede haber sufrido variaciones respecto a la luz emitida por los medios de emisión. Por lo tanto,
20 cada canal de los medios de enrutado 106a, 106b comprende no sólo la longitud de onda de emisión λ_1 , λ_2 , λ_3 sino también un rango suficiente como para incluir cualquier desplazamiento de frecuencia resultante de efectos ópticos utilizados por la técnica de metrología o sensado.

25

Nótese que cuando se analizan señales ópticas co-propagantes con la luz emitida, los desplazamientos frecuenciales deben ser considerados no sólo en el multiplexado de las señales ópticas, sino en el demultiplexado de las mismas. Es decir, puesto que todo el medio de fibra óptica actúa como medio de sensado o metrología, las señales ópticas a analizar comienzan a generarse desde el segmento inicial 105a de dicho
30 medio de fibra óptica. Por lo tanto, en ese caso, los medios de enrutado 106a, 106b están configurados para enrutar cada señal óptica hacia el mismo segmento que la luz emitida cuya propagación la genera.

El medio de fibra óptica 102 actúa como medio de sensado y metrología, y no como un

mero medio de transmisión de señales hasta otros elementos de medida. Asimismo, la estructura de ramificaciones puede provocar la existencia de segmentos por los que se propagan múltiples longitudes de onda (como por ejemplo 105a y 105b en el ejemplo de la figura). Por todo ello, la longitud de onda y potencia de emisión de toda la luz propagada a través de dichos segmentos está adaptada para evitar fenómenos no lineales ajenos al proceso de caracterización. Nótese asimismo que dichos segmentos están caracterizados de manera independiente por cada longitud de onda propagada a través de ellos. Es decir, el segmento 105a está caracterizado de manera independiente por las longitudes de onda de emisión λ_1 , λ_2 , λ_3 , mientras que el segmento 105b está caracterizado independientemente por las longitudes de onda de emisión λ_1 , λ_2 .

En otras palabras, los medios de detección 103 están configurados para detectar la pluralidad de señales ópticas recibidas de manera independiente y sin interferencias entre ellas. En consecuencia, los medios de análisis 104 caracterizan con cada señal óptica todos los segmentos de fibra por los que ha sido enrutada la luz a la longitud de onda cuya propagación ha generado dicha señal óptica. Por ejemplo, el análisis de la señal óptica generada por la luz emitida a la longitud de onda λ_2 , caracteriza unívoca y simultáneamente los segmentos 105a, 105c y 105e, y no sólo los segmentos finales en los que no se propagan otras longitudes de onda.

La figura 2 muestra un segundo ejemplo de aplicación en la que la técnica de caracterización requiere el acceso a los dos extremos de cada segmento bajo análisis. En particular, el sistema comprende unos segundos medios de emisión 100' y unos segundos medios de detección 103' conectados a un segundo extremo del medio de fibra óptica 102 a través de un segundo circulador 101'. Los primeros medios de detección 103 y los segundos medios de detección 103' están conectados a unos mismos medios de análisis 104. Nótese que pueden existir configuraciones en las que únicamente se conectan al segundo extremo los segundos medios de emisión 102' y no los segundos medios de detección 103' y viceversa. Se consiguen así implementaciones que permiten analizar simultáneamente luz transmitida y reflejada, así como sistemas que permiten propagar en cada segmento dos o más señales contrapropagantes.

Con el fin de conseguir acceder a los dos extremos de cada segmento para la emisión

y/o detección de los rangos frecuenciales correspondientes, el medio de fibra óptica 102 presenta una estructura simétrica de ramificaciones. En este caso particular, unos segundos medios de enrutado 106a', 106b' distribuyen las longitudes de onda de emisión de los segundos medios de emisión 100' entre una segunda pluralidad de segmentos 5 105a', 105b', 105c', 105d', 105e'. No obstante, pueden existir implementaciones en las que los segundos medios de enrutado 106a', 106b' y la segunda pluralidad de segmentos 105a', 105b', 105c', 105d', 105e' no presenten una estructura simétrica de ramificaciones, siempre y cuando los segundos medios de enrutado 106a', 106b' estén adaptados para implementar un multiplexado/demultiplexado de longitudes de onda equivalente a dicha 10 estructura simétrica.

En particular, dicha estructura simétrica puede ser sustituida por unos únicos medios de enrutado adaptados para redirigir las longitudes de onda de emisión adecuadas a cada segmento de fibra extremo (en el ejemplo de la figura, longitud de onda λ_1 al segmento 15 105b, longitud de onda λ_2 al segmento 105d y longitud de onda λ_3 al segmento 105b) y/o multiplexar las señales ópticas generadas en dichos segmentos.

Nótese que las longitudes de emisión λ_1 , λ_2 , λ_3 de los primeros medios de emisión 100 y los segundos medios de emisión 100' no tienen por qué coincidir. Los canales de los 20 medios de enrutado (tanto para multiplexado como demultiplexado) están por lo tanto adaptados para enrutar correctamente todas las señales involucradas en la caracterización de cada segmento. Por ejemplo, supongamos un caso con la topología de la figura, siendo la fibra 105b caracterizada por una señal óptica λ_a generada en sentido contrapropagante a la luz emitida con longitud de onda λ_1 como resultado de la 25 interacción con luz emitida en la longitud de onda λ_b por los segundos medios de emisión, por ejemplo en el caso de un sistema de bombeo Brillouin. En este caso, los canales de los medios de enrutado 106a estarían adaptados para enrutar la longitud de onda λ_1 en el segmento 105b y para enrutar las longitudes de onda λ_a y λ_b en el segmento 105a. A su vez, los canales de los medios de enrutado 106' estarían 30 adaptados para enrutar las longitudes de onda λ_a y λ_b en el segmento 105b' y la longitud de onda λ_1 en el segmento 105a'. Asimismo, la pluralidad de longitudes de onda involucradas en la caracterización de cada canal están adaptadas para no provocar interferencias con las señales involucradas en otros canales, y para permitir el enrutamiento descrito.

Un tercer ejemplo con una topología similar se muestra en la figura 3, siendo su principal diferencia respecto a la figura anterior que la segunda pluralidad de segmentos 105a', 105b', 105c', 105d', 105e' comparte trazado con la primera pluralidad de segmentos 105a, 105b, 105c, 105d, 105e, permitiendo que los primeros medios de emisión 100, los
5 segundos medios de emisión 100', los primeros medios de detección 103 y los segundos medios de detección 103' compartan una misma ubicación física. Como consecuencia, los medios de enrutado 106a y 106b se encargan tanto del multiplexado como del demultiplexado de señales, teniendo entradas y salidas independientes para cada uno de los dos procesos.

10

Independientemente de la topología de la red y de la técnica de caracterización implementada, el método y sistema de la invención pueden implementar diversas variantes en función de si su emisión y su detección de las distintas componentes espectrales se realiza de manera simultánea o secuencial. Por ello, a continuación se
15 detallan algunas posibles variantes de implementación de los medios de emisión 100 y los medios de detección 103 adaptadas a las distintas configuraciones de emisión y detección. No obstante, la invención no está limitada a las realizaciones concretas que se describen, sino que abarca también cualquier variante de las mismas conocida en el estado de la técnica y realizable por el experto medio en la materia, dentro de lo que
20 se desprende de las reivindicaciones.

20

La figura 4 presenta diversas realizaciones preferentes de los medios de emisión 100. La figura 4a muestra unos medios de emisión 100 basados en una fuente de banda ancha 200 conectada a un filtro sintonizable 201. El ancho de banda de la fuente de banda
25 ancha 200 comprende todas las longitudes de onda de emisión λ_1 , λ_2 , λ_3 , que son seleccionadas secuencialmente por el filtro sintonizable 201. En una primera opción, dicho filtro sintonizable 201 está coordinado con los medios de detección 103 con el fin de identificar el segmento o segmentos bajo análisis en un determinado momento. En una segunda opción, el segmento o segmentos bajo análisis se identifica en los medios
30 de detección 103 directamente a partir del contenido frecuencial de las señales ópticas recibidas.

30

Los medios de emisión 100 comprenden asimismo elementos adicionales como un controlador 202 para la gestión de la fuente de banda ancha 200 y el filtro sintonizable

201; medios de control de potencia 203, que pueden comprender tanto amplificadores como atenuadores; un aislador 204 para proteger la fuente de cualquier haz reflejado; y cualquier otro elemento necesario para el funcionamiento de los medios de emisión 100.

5 La figura 4b presenta unos medios de emisión 100 que comprenden un láser sintonizable 210 cuyo rango de emisión abarca comprende todas las longitudes de onda de emisión λ_1 , λ_2 , λ_3 . De la misma manera que en el caso anterior. Las longitudes de onda se emiten secuencialmente, por lo que en cada instante de operación, sólo se está caracterizando una única rama del medio de fibra óptica.

10

La figura 4c presenta unos medios de emisión 100 conformados por una pluralidad de fuentes de banda estrecha 220. Cada fuente de banda estrecha emite luz centrada en una de las longitudes de onda de emisión λ_1 , λ_2 , λ_3 , siendo todas las emisiones multiplexadas en una única salida de fibra mediante un multiplexor 221. Esta disposición
15 permite el análisis simultáneo de todas las ramas del medio de fibra óptica 102. De manera equivalente, la figura 4d muestra una fuente multi-longitud de onda 230 que genera por sí misma todas las longitudes de onda de emisión λ_1 , λ_2 , λ_3 . La fuente multi-longitud de onda 230 puede implementarse, por ejemplo, mediante un peine óptico de frecuencia.

20

La figura 5 muestra múltiples variantes en cuanto a la implementación de los medios de detección 103. En particular, la figura 5a presenta un sistema basado en un único fotodetector 302 para análisis secuencial de las señales ópticas recibidas a través de un filtro sintonizable 301. Los medios de detección pueden comprender asimismo medios de
25 control de potencia 300. Nótese que el filtro sintonizable 301 de los medios de detección 103 está adaptado para filtrar secuencialmente las longitudes de onda de las señales ópticas a analizar, que pueden haber sufrido desviaciones respecto a las longitudes de onda de emisión λ_1 , λ_2 , λ_3 .

30

La figura 5b muestra unos medios de detección 103 que comprenden un fotodetector 302 independiente para cada señal óptica recibida, permitiendo el análisis en paralelo de las mismas por unos mismos medios de análisis 104. Los medios de detección 103 comprenden asimismo un demultiplexor 310 adaptado para separar dichas señales ópticas en función de su longitud de onda.

Alternativamente, la figura 5c muestra unos medios de detección 103 basados en un analizador de espectros ópticos 320 (OSA, del inglés "Optical Spectrum Analyzer"). Cada traza del OSA 320 proporciona simultáneamente la información de todas las señales ópticas bajo análisis. La separación entre señales ópticas se realiza por lo tanto a nivel de
5 tratamiento de datos en los medios de análisis 104. Nótese que las técnicas de caracterización típicamente requieren el análisis temporal de las señales ópticas, por lo que el tiempo de barrido del OSA 320 deberá ser suficientemente breve como para garantizar el correcto análisis temporal de las señales ópticas manteniendo la resolución espacial deseada.

10

Finalmente, la figura 6 muestra una posible configuración para los medios de enrutado 106a, 106b en el caso en el que actúan tanto como medios de demultiplexado como medios multiplexado con fibras de entrada y salida separadas. Dichos medios de enrutado 106b utilizan un demultiplexor 400 y un multiplexor 401 con entradas y salidas
15 independientes. Por ejemplo, en el caso particular de los medios de enrutado 106b de la topología de la figura 3, el demultiplexor 400 recibe como entrada la luz emitida a las longitudes de onda λ_2 y λ_3 y las distribuye en los segmentos 105d y 105e. Al tratarse de una ramificación sin más ramificaciones en cascada a su salida, los segmentos 105d y 105e, o bien sus prolongaciones 105d' y 105e', actúan como entradas del multiplexor
20 401, que combina las señales ópticas resultantes en el segmento 105c'.

En una de sus realizaciones preferentes, el sistema y método de la invención implementan un sistema de reflectometría óptica sensible a fase en el dominio del tiempo (Φ OTDR). Los medios de emisión 100 emiten pulsos de luz altamente coherentes,
25 mientras que los medios de detección 103 y los medios de análisis 104 detectan y analizan luz reflejada por unos centros de scattering. Puesto que la posición de los centros de scattering es aleatoria, las trazas Φ OTDR presentan oscilaciones aleatorias. En caso de producirse vibraciones localizadas, las trazas Φ OTDR presentan oscilaciones sincronizadas con la frecuencia de vibración. Los medios de análisis 104 están por lo
30 tanto adaptados para caracterizar de manera distribuida el medio de fibra óptica 102 en función de dichas oscilaciones. Asimismo, los medios de enrutado 106a, 106b están adaptados para enrutar los pulsos de luz altamente coherentes, y para garantizar, junto con los medios de emisión 100, que las longitudes de onda involucradas no interfieren entre sí impidiendo la medida de las trazas Φ OTDR de cada segmento de fibra.

35

REIVINDICACIONES

- 1.- Sistema de caracterización distribuida de un medio de fibra óptica (102), comprendiendo el sistema:
- 5 -unos medios de emisión de luz (100), acoplados ópticamente al medio de fibra óptica y adaptados para emitir luz;
- unos medios de detección de luz (103), acoplados ópticamente al medio de fibra óptica (102) y adaptados para recibir al menos una señal óptica resultante de la propagación por dicho medio de fibra óptica (102) de la luz emitida;
- 10 -y unos medios de análisis (104) conectados a los medios de recepción de luz (103), estando dichos medios de análisis (104) configurados para realizar una caracterización espacialmente continua y resuelta en longitud del medio de fibra óptica (102) en función de las señales ópticas recibidas;
- 15 estando el sistema **caracterizado porque** el medio de fibra óptica (102) comprende al menos una ramificación con al menos un primer segmento de fibra (105b) y al menos un segundo segmento de fibra (105c) y porque:
- los medios de emisión de luz (100) están adaptados para emitir luz a, al menos, una primera longitud de onda (λ_1) y una segunda longitud de onda (λ_2);
- 20 -el sistema comprende al menos unos medios de enrutado (106a) adaptados para enrutar al menos la primera longitud de onda (λ_1) en el primer segmento de fibra (105b) y al menos la segunda longitud de onda (λ_2) en el segundo segmento de fibra (105c);
- porque los medios de análisis (104) están adaptados para caracterizar el al menos primer segmento de fibra (105a) en función de, al menos, una primera señal óptica resultante de la propagación de la luz emitida con la primera longitud de onda (λ_1); y el al menos segundo segmento de fibra (105b) en función de, al menos, una segunda señal óptica resultante de la propagación de la luz emitida con la segunda longitud de onda (λ_2);
- 25 -y porque comprende unos primeros medios de detección de luz (103) acoplados a un primer extremo del medio de fibra óptica (102) y unos segundos medios de detección de luz (103') acoplados a un segundo extremo del medio de fibra óptica (102), y porque el sistema comprende unos medios de multiplexado (106a') configurados para multiplexar en una misma fibra la primera señal óptica y la segunda señal óptica.
- 30
- 35

- 2.- Sistema según la reivindicación 1 caracterizado porque los medios de emisión de luz (100) comprenden una fuente de luz multi-longitud de onda (230) que emite líneas espectrales a, al menos, la primera longitud de onda (λ_1) y la segunda longitud de onda (λ_2).
- 5
- 3.- Sistema según la reivindicación 2 caracterizado porque la fuente de luz multi-longitud de onda (230) es un generador de peines de frecuencia.
- 4.- Sistema según la reivindicación 1 caracterizado porque los medios de emisión de luz (100) comprenden, al menos, una primera fuente de banda estrecha (220a) adaptada para emitir a la primera longitud de onda (λ_1) y una segunda fuente de banda estrecha (220b) adaptada para emitir a la segunda longitud de onda (λ_2).
- 10
- 5.- Sistema según la reivindicación 1 caracterizado porque los medios de emisión de luz (100) comprenden una fuente de luz sintonizable (210) cuyo rango de sintonización comprende la primera longitud de onda (λ_1) y la segunda longitud de onda (λ_2).
- 15
- 6.- Sistema según la reivindicación 1 caracterizado porque los medios de emisión de luz (100) comprenden una fuente de luz de banda ancha (200) cuyo ancho de banda comprende, al menos, la primera longitud de onda (λ_1) y la segunda longitud de onda (λ_2) y un primer filtro sintonizable (201).
- 20
- 7.- Sistema según cualquiera de las reivindicaciones 5 y 6 caracterizado porque los medios de emisión de luz (100) están adaptados para emitir secuencialmente luz a la primera longitud de onda (λ_1) y luz a la segunda longitud de onda (λ_2), y porque los medios de detección de luz (103) comprenden un segundo filtro sintonizable (301) adaptado para recibir secuencialmente la primera señal óptica y la segunda señal óptica.
- 25
- 8.- Sistema según cualquiera de las reivindicaciones 3 y 4 caracterizado porque los medios de emisión de luz (100) están adaptados para emitir simultáneamente a la primera longitud de onda (λ_1) y la segunda longitud de onda (λ_2), y porque los medios de detección de luz (103) comprenden un filtro sintonizable (301) configurado para filtrar secuencialmente la primera señal óptica y la segunda señal óptica.
- 30

- 9.- Sistema según cualquiera de las reivindicaciones 3 y 4 caracterizado porque los medios de emisión de luz (100) están adaptados para emitir simultáneamente luz a la primera longitud de onda (λ_1) y la segunda longitud de onda (λ_2), y porque los medios de detección de luz (103) comprenden medios de espectroscopía (310, 320) adaptados
5 detectar simultáneamente la primera señal óptica y la segunda señal óptica.
- 10.- Sistema según cualquiera de las reivindicaciones anteriores caracterizado porque comprende unos primeros medios de emisión de luz (100) acoplados a un primer extremo del medio de fibra óptica (102) y unos segundos medios de emisión de luz (100') acoplados
10 a un segundo extremo del medio de fibra óptica (102) y porque el medio de fibra óptica (102) presenta una estructura simétrica de ramificaciones.
- 11.- Sistema según cualquiera de las reivindicaciones anteriores caracterizado porque la primera señal óptica y la segunda señal óptica comprenden luz reflejada a la misma
15 longitud de onda de emisión.
- 12.- Sistema según cualquiera de las reivindicaciones anteriores caracterizado porque la primera señal óptica y la segunda señal óptica comprenden luz transmitida a la misma longitud de onda de emisión.
20
- 13.- Sistema según cualquiera de las reivindicaciones anteriores caracterizado porque la primera señal óptica y la segunda señal óptica comprenden luz con distinta longitud de onda a la longitud de onda de emisión, generada por fenómenos no lineales en el medio de fibra óptica (102).
25
- 14.- Sistema según cualquiera de las reivindicaciones anteriores caracterizado porque el primer segmento de fibra (105b) y el segundo segmento de fibra (105c) presentan una estructura transversal de núcleo constante a lo largo de su recorrido.
- 30 15.- Sistema según cualquiera de las reivindicaciones anteriores caracterizado porque el medio de fibra óptica (102) comprende una pluralidad de ramificaciones y porque comprende al menos unos primeros medios de enrutado (105a) configurados para enrutar una pluralidad de longitudes de onda (λ_2, λ_3) hacia unos segundos medios de enrutado (105b).
35

- 16.- Sistema según cualquiera de las reivindicaciones anteriores caracterizado porque la primera señal óptica y la segunda señal óptica dependen de la dispersión por modo de polarización del medio de fibra óptica (102).
- 5 17.- Sistema según cualquiera de las reivindicaciones 1 a 15 caracterizado porque la primera señal óptica y la segunda señal óptica dependen de la dispersión cromática del medio de fibra óptica (102).
- 18.- Sistema según cualquiera de las reivindicaciones 1 a 15 caracterizado porque la
10 primera señal óptica y la segunda señal óptica dependen de una variable externa sensada por el medio de fibra óptica (102).
- 19.- Sistema según la reivindicación 18 caracterizado porque los medios de emisión
15 (100) están adaptados para emitir una luz con una coherencia apta para una medida de reflectometría óptica sensible a fase; los medios de enrutado (106a) comprenden canales adaptados en ancho de banda y longitud de onda central para mantener un nivel de interferencia entre canales adyacentes apto para la medida de reflectometría óptica sensible a fase; y los medios de análisis (104) están adaptados para analizar trazas de reflectometría óptica sensible a fase.
- 20 20.- Método de caracterización distribuida de un medio de fibra óptica (102) **caracterizado porque** comprende:
- emitir luz a, al menos, una primera longitud de onda (λ_1) y una segunda longitud de onda (λ_2);
 - 25 -enrutar al menos la primera longitud de onda (λ_1) en un primer segmento de fibra (105b) y al menos la segunda longitud de onda (λ_2) en un segundo segmento de fibra (105c); formando el primer segmento de fibra (105b) y el segundo segmento de fibra (105c) una bifurcación del medio de fibra óptica (102);
 - detectar luz en dos extremos del medio de fibra óptica (102);
 - 30 -y caracterizar el al menos primer segmento de fibra (105a) en función de, al menos, una primera señal óptica resultante de la propagación de la luz emitida con la primera longitud de onda (λ_1); y el al menos segundo segmento de fibra (105b) en función de, al menos, una segunda señal óptica resultante de la propagación de la luz emitida con la segunda longitud de onda (λ_2); siendo dicha caracterización espacialmente continua
 - 35 y resuelta en longitud.

- 21.- Método según la reivindicación 20 caracterizado porque el paso de emitir luz comprende emitir líneas espectrales a, al menos, la primera longitud de onda (λ_1) y la segunda longitud de onda (λ_2) mediante una fuente de luz multi-longitud de onda (230).
- 5 22.- Método según la reivindicación 21 caracterizado porque la fuente de luz multi-longitud de onda (230) es un generador de peines de frecuencia.
- 23.- Método según la reivindicación 20 caracterizado porque el paso de emitir luz comprende emitir a la primera longitud de onda (λ_1) mediante una primera fuente de banda estrecha (220a) y emitir a la segunda longitud de onda (λ_2) mediante una segunda fuente de banda estrecha (220b).
- 10 24.- Método según la reivindicación 20 caracterizado porque el paso de emitir luz comprende sintonizar una fuente de luz sintonizable (210) cuyo rango de sintonización comprende la primera longitud de onda (λ_1) y la segunda longitud de onda (λ_2).
- 15 25.- Método según la reivindicación 20 caracterizado porque el paso de emitir luz comprende filtrar, mediante un primer filtro sintonizable (201), una fuente de luz de banda ancha (200) cuyo ancho de banda comprende, al menos, la primera longitud de onda (λ_1) y la segunda longitud de onda (λ_2).
- 20 26.- Método según cualquiera de las reivindicaciones 24 y 25 caracterizado porque comprende emitir secuencialmente la primera longitud de onda (λ_1) y la segunda longitud de onda (λ_2), y detectar secuencialmente la primera señal óptica y la segunda señal óptica mediante un segundo filtro sintonizable (301).
- 25 27.- Método según cualquiera de las reivindicaciones 22 y 23 caracterizado porque comprende emitir simultáneamente a la primera longitud de onda (λ_1) y la segunda longitud de onda (λ_2), y detectar secuencialmente la primera señal óptica y la segunda señal óptica mediante un segundo filtro sintonizable (301).
- 30 28.- Método según cualquiera de las reivindicaciones 22 y 23 caracterizado porque comprende emitir simultáneamente a la primera longitud de onda (λ_1) y la segunda longitud de onda (λ_2), y detectar simultáneamente la primera señal óptica y la segunda señal óptica mediante unos medios de espectroscopia (310, 320).
- 35

- 29.- Método según cualquiera de las reivindicaciones 20 a 28 caracterizado porque comprende emitir luz en dos extremos del medio de fibra óptica (102).
- 30.- Método según cualquiera de las reivindicaciones 20 a 29 caracterizado porque la primera señal óptica y la segunda señal óptica comprenden luz reflejada a la misma longitud de onda de emisión.
- 31.- Método según cualquiera de las reivindicaciones 20 a 30 caracterizado porque la primera señal óptica y la segunda señal óptica comprenden luz transmitida a la misma longitud de onda de emisión.
- 32.- Método según cualquiera de las reivindicaciones 20 a 31 caracterizado porque la primera señal óptica y la segunda señal óptica comprenden luz con distinta longitud de onda a la longitud de onda de emisión, generada por fenómenos no lineales en el medio de fibra óptica (102).
- 33.- Método según cualquiera de las reivindicaciones 20 a 32 caracterizado porque el primer segmento de fibra (105b) y el segundo segmento de fibra (105c) presentan una estructura transversal de núcleo constante a lo largo de su recorrido.
- 34.- Método según cualquiera de las reivindicaciones 20 a 33 caracterizado porque el medio de fibra óptica (102) comprende una pluralidad de ramificaciones y porque el método comprende enrutar una pluralidad de longitudes de onda (λ_2 , λ_3) desde unos primeros medios de enrutado (105a) hacia unos segundos medios de enrutado (105b).
- 35.- Método según cualquiera de las reivindicaciones 20 a 34 caracterizado porque la primera señal óptica y la segunda señal óptica dependen de la dispersión por modo de polarización del medio de fibra óptica (102).
- 36.- Método según cualquiera de las reivindicaciones 20 a 34 caracterizado porque la primera señal óptica y la segunda señal óptica dependen de la dispersión cromática del medio de fibra óptica (102).
- 37.- Método según cualquiera de las reivindicaciones 20 a 34 caracterizado porque la primera señal óptica y la segunda señal óptica dependen de una variable externa sensada

por el medio de fibra óptica (102).

- 38.- Método según la reivindicación 37 caracterizado porque comprende emitir una luz con una coherencia apta para una medida de reflectometría óptica sensible a fase; enlutan
5 la primera longitud de onda (λ_1) y la segunda longitud de onda (λ_2) mediante canales adaptados en ancho de banda y longitud de onda central para mantener un nivel de interferencia entre canales adyacentes apto para la medida de reflectometría óptica sensible a fase; y analizar trazas de reflectometría óptica sensible a fase.

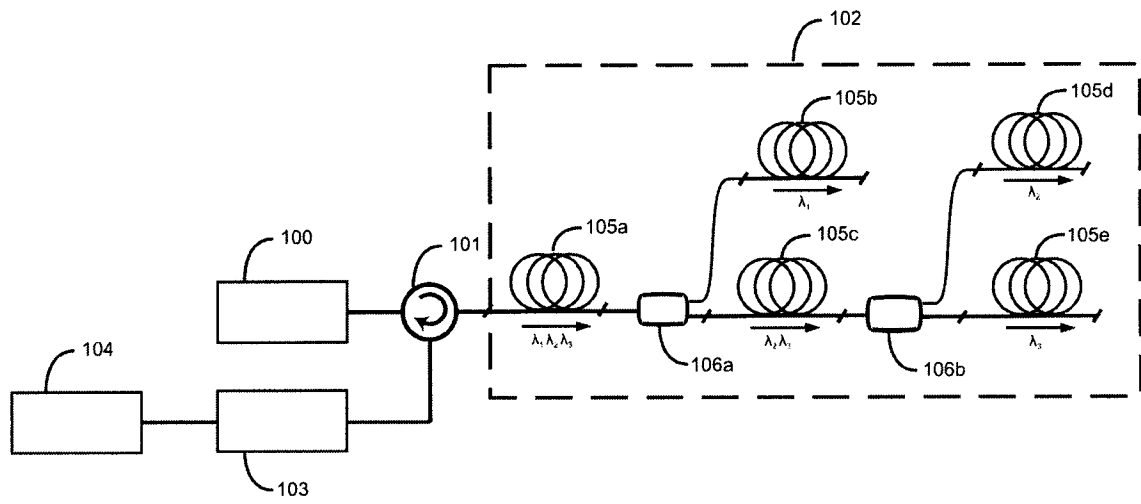


Fig. 1

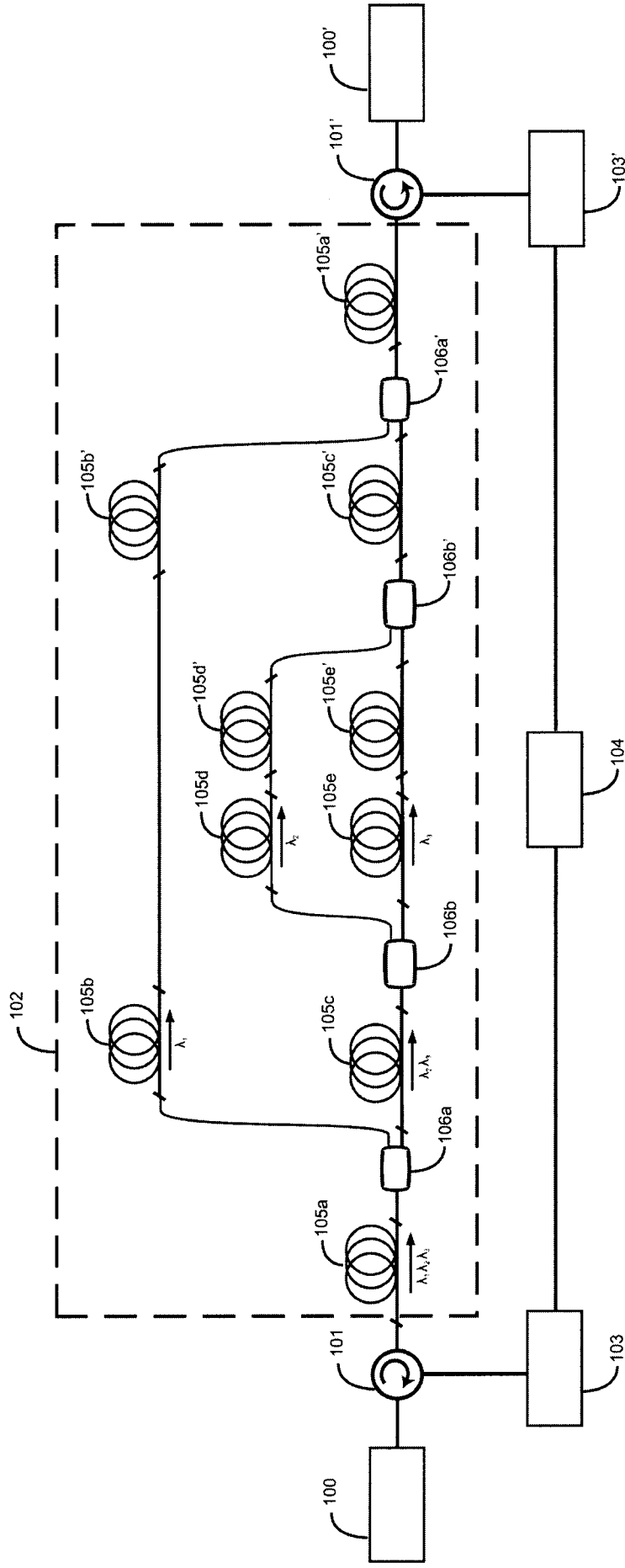


Fig. 2

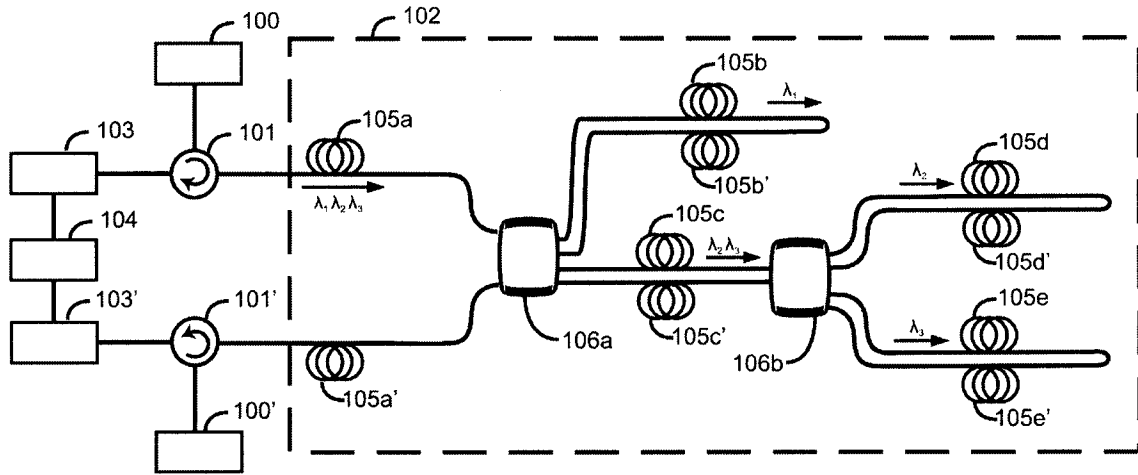


Fig. 3

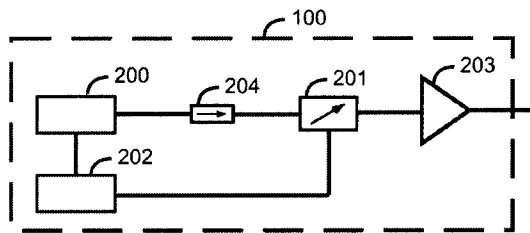


Fig. 4a

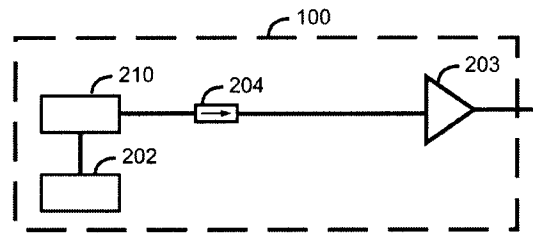


Fig. 4b

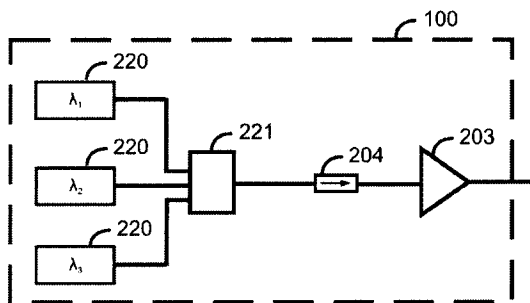


Fig. 4c

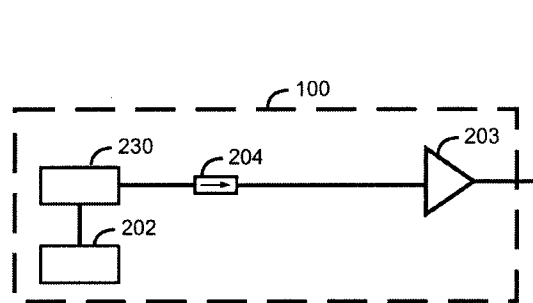


Fig. 4d

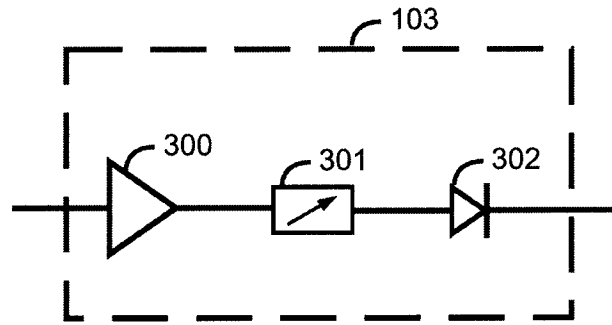


Fig. 5a

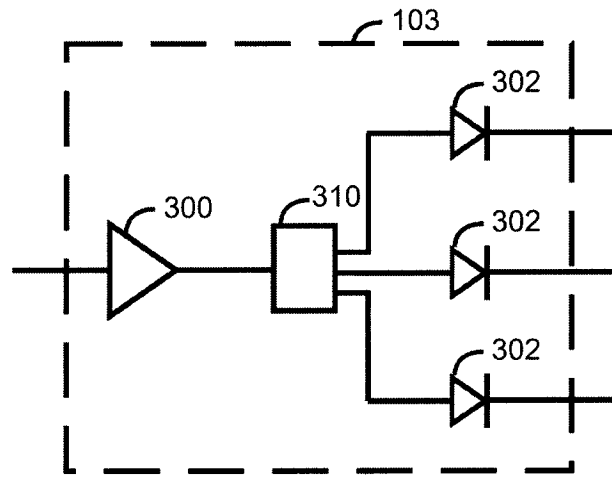


Fig. 5b

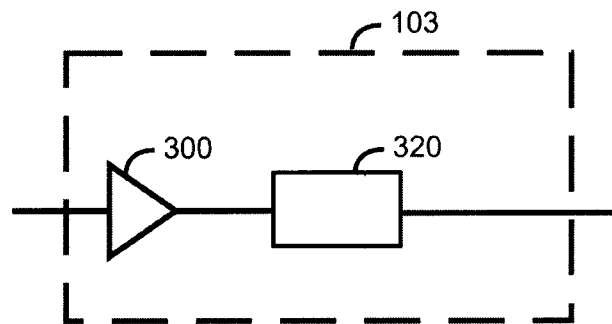


Fig. 5c

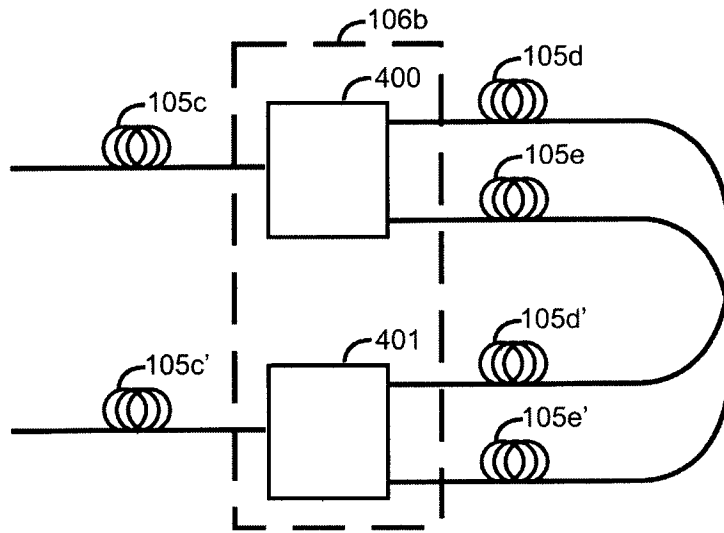


Fig. 6