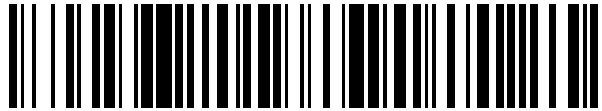


19



OFICINA ESPAÑOLA DE
PATENTES Y MARCAS

ESPAÑA



11 Número de publicación: **2 557 331**

21 Número de solicitud: 201400612

51 Int. Cl.:

E02B 3/26 (2006.01)

F03G 7/00 (2006.01)

12

SOLICITUD DE PATENTE

A1

22 Fecha de presentación:

22.07.2014

43 Fecha de publicación de la solicitud:

25.01.2016

71 Solicitantes:

**UNIVERSIDAD DE LA LAGUNA (100.0%)
OTRI. Edificio Central Universidad. C/ Delgado
Barreto s/n
38201 La Laguna (Santa Cruz de Tenerife) ES**

72 Inventor/es:

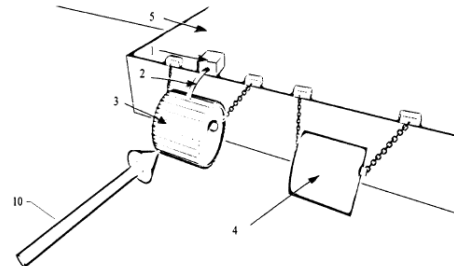
**GONZÁLEZ MARRERO , Felipe Eugenio ;
JEREZ PÉREZ , Ramón Lorenzo y
TORRES BETANCORT , Manuel Eulalio**

54 Título: **Dispositivo para generación de energía mediante el impacto que generan los barcos en el atraque en puerto**

57 Resumen:

Sistema de generación de energía eléctrica mediante el impacto de los buques en el atraque en puertos a través de una cubierta colocada alrededor de las defensas que se encuentran en los muelles.

Figura 4



DESCRIPCIÓN

DISPOSITIVO PARA LA GENERACIÓN DE ENERGÍA MEDIANTE EL
IMPACTO QUE GENERAN LOS BARCOS EN EL ATRAQUE EN PUERTO

5 **SECTOR DE LA TÉCNICA**

La presente invención se sitúa en el área de la
ingeniería mecánica y su aplicación a las energías
renovables.

10

ESTADO DE LA TÉCNICA

Se han desarrollado tecnologías para el aprovechamiento de
la energía generada por el impacto de las bandas de los
15 buques cuando efectúan las maniobras de atraque en puertos.

Por ejemplo, el documento PL63AU3NGI explica el desarrollo
de un sistema de aprovechamiento del impacto de dichos
buques y su posterior generación de energía eléctrica
20 usando un conjunto de engranajes a modo de dinamo.

Sin embargo, no se han encontrado tecnologías parecidas a
la presentada en nuestra invención, ni que sean de costes
tan altos, ni que requieran de modificaciones del muelle
25 (5), ya que, lo que se haría para su instalación es montar
sobre la defensa (4) existente el sistema de captación (3)
o cubierta propuesta en esta invención (véase figuras 1 y
2).

30 **DESCRIPCIÓN DE LA INVENCION**

El sistema de captación pretende aprovechar la fuerza
generada contra las defensas de los puertos para generar
energía eléctrica mediante un circuito de aire. Dicho
35 sistema estaría rodeando la defensa (4) del puerto por lo

que quedaría entre la banda del barco y dicha protección. El funcionamiento es sencillo, el barco al atracar en el puerto y pegarse a la defensa ejercería una fuerza (10) sobre el sistema de captación (3) efectuando un escape de
5 aire a través de una válvula (7) que estaría conectada con un conducto (2) a una turbina (1). Esto genera que el volumen de aire almacenado en el sistema de captación se desaloje hacia la turbina moviendo sus álabes y generando energía eléctrica debido al flujo continuo de salida del
10 aire ya que la válvula es su único escape. Cuando el volumen se ha desalojado y el barco se separa, el mismo tejido del sistema de captación genera que entre el aire necesario como para restaurarse. Esto origina que por la turbina (1) pase aire en sentido contrario al que le entra
15 por el conducto (2) generando un segundo trabajo y posiblemente energía eléctrica.

El sistema de captación consta de tres partes diferenciadas:

20

- Sistema de captación (3).
- Conducto de conexión (2).
- Turbina (1).

25 El sistema de captación es una cubierta que rodea a la defensa del puerto y estaría constituida por diferentes capas de tejido para que en su interior los conductos no experimenten ningún escape del fluido, en este caso aire. Dicho sistema de captación estará compuesto de una capa
30 externa que protegerá de los roces y golpes de la banda del barco.

El sistema de captación irá conectado a la turbina a través de un conducto o tubería de diámetro determinado por la salida de la válvula del sistema y el uso que se requiera

en cada puerto, ya que, la invención en sí depende en su tamaño de la defensa instalada en el muelle.

La turbina aprovecha la entrada del aire por el conducto para generar la energía eléctrica, no obstante, será de
5 doble recorrido ya que por la misma turbina debe entrar el aire de recuperación del volumen del sistema de captación.

BREVE DESCRIPCIÓN DEL CONTENIDO DE LAS FIGURAS

10 Figura 1: Sistema instalado en el muelle.

Figura 2: Sistema de captación.

Figura 3: Detalle del sistema de captación.

15

Figura 4: Detalle de la dirección del impacto.

- Listado de elementos de las figuras:

20

- Elemento 1: Turbina.
- Elemento 2: Tubería neumática de conexión.
- Elemento 3: Sistema de captación.
- Elemento 4: Defensa (Marine fender).
- Elemento 5: Muelle (Dock).

25

- Elemento 6: Solapa de pliegue.
- Elemento 7: Válvula de escape.
- Elemento 8: Detalle cilindro montado.
- Elemento 9: Línea de simetría.

- Elemento 10: Fuerza de impacto (Force).

EJEMPLO DE REALIZACIÓN DE LA INVENCION

5 Según el sistema descrito en apartados previos un barco puede efectuar la maniobra de atraque en un puerto con el sistema de captación (3) instalado en las defensas (4) del muelle (5).

10 Cuando la banda del buque contacta con la cubierta del sistema, comprime el volumen de aire almacenado dentro de los conductos que están entre las capas de tejido ocasionando que el fluido, en este caso aire, se desaloje por la válvula de escape (7), ya que, es el único camino de
15 salida.

A su vez, el aire que pasa a través de la válvula (7) recorre la tubería (2) que conecta con la turbina (1) moviendo los álabes de la misma, y generando energía
20 eléctrica.

Cuando ha terminado de desalojarse el fluido de la cubierta, y con ello el barco se separa del sistema de captación (3) que está rodeando a la defensa (4), se cambia
25 el sentido debido a que el material es elástico y recupera su forma inicial al cesar el esfuerzo, lo que origina una succión del fluido de la atmósfera a través de la turbina (1) y en sentido contrario al efecto de salida inicial con lo que se vuelve a generar energía eléctrica.

30 El dispositivo estaría constituido por un sistema de conductos interconectados con la forma que se muestra en la figura 3, por donde circularía el fluido hasta la válvula de salida (7), una vez que la banda del barco hace presión

sobre la defensa (4) se pondría en funcionamiento el circuito del sistema de captación (3) pudiendo funcionar de manera reversible.

REIVINDICACIONES

1. Sistema de generación de energía eléctrica mediante el impacto de los buques en el atraque en puertos
5 caracterizado por una cubierta (3) colocada alrededor de las defensas del muelle (4) conectada a una turbina (1) a través de un conducto (2), una válvula de escape (7) que irá conectada a un conducto por un extremo.

Figura 1

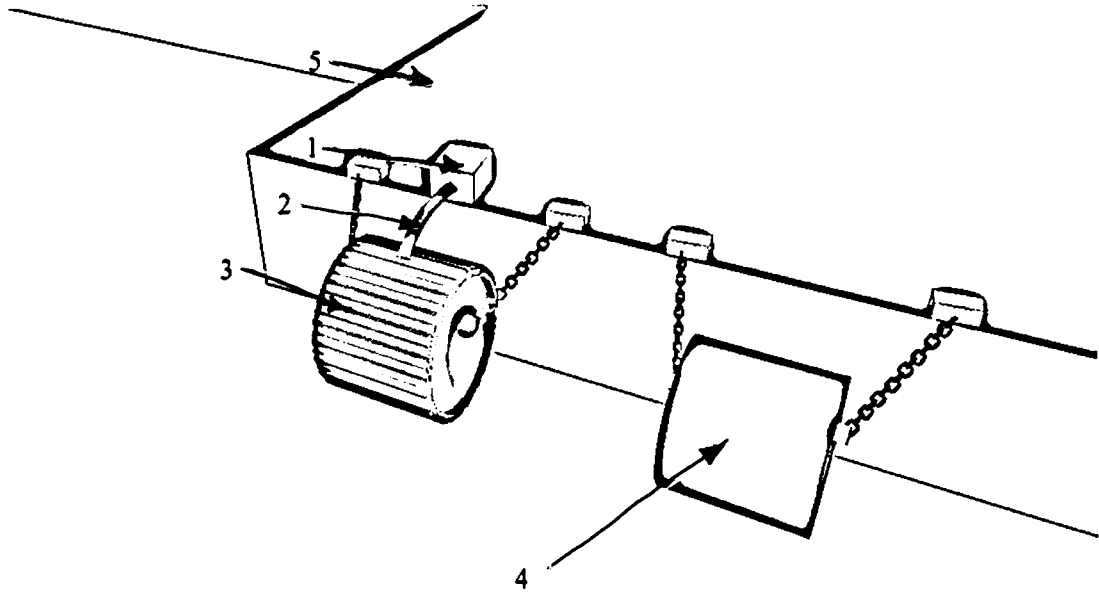


Figura 2

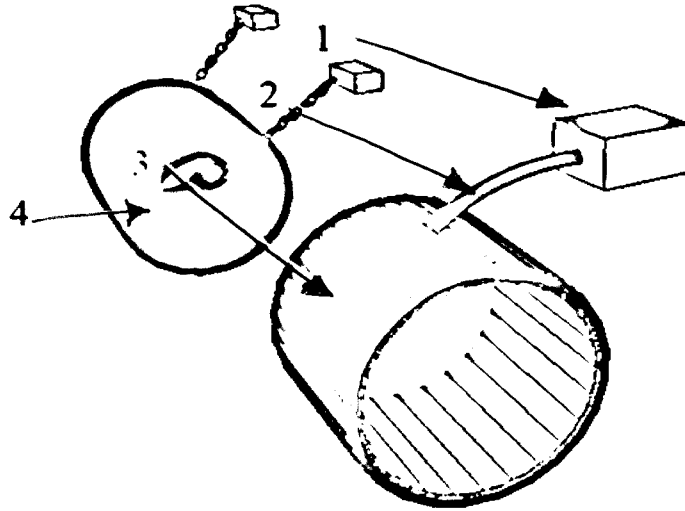


Figura 3

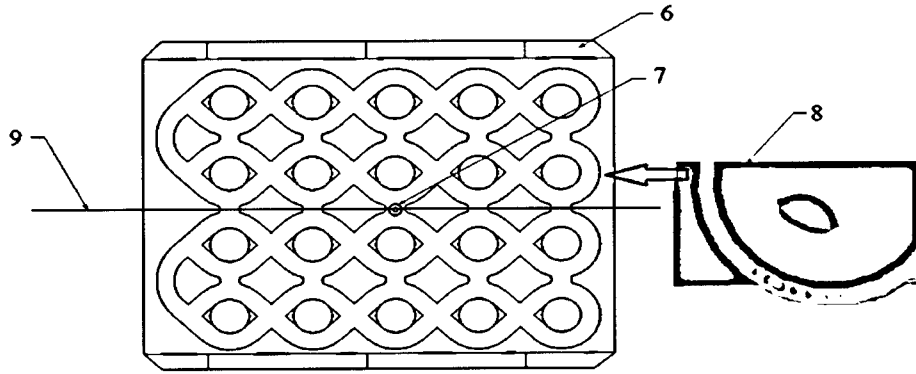
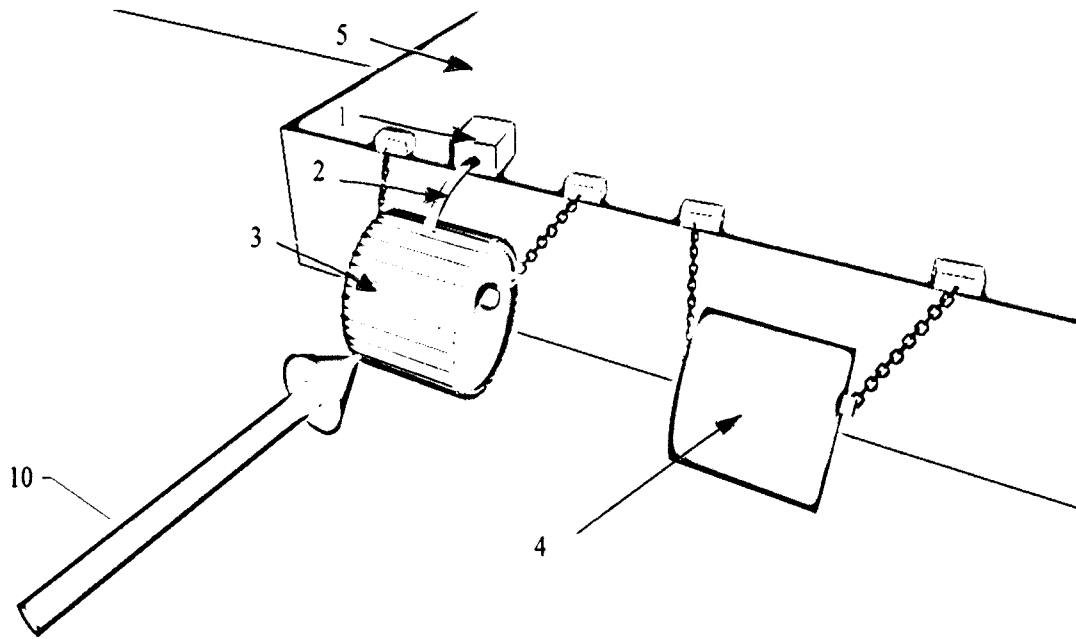


Figura 4





OFICINA ESPAÑOLA
DE PATENTES Y MARCAS

ESPAÑA

②① N.º solicitud: 201400612

②② Fecha de presentación de la solicitud: 22.07.2014

③② Fecha de prioridad:

INFORME SOBRE EL ESTADO DE LA TECNICA

⑤① Int. Cl.: **E02B3/26** (2006.01)
F03G7/00 (2006.01)

DOCUMENTOS RELEVANTES

Categoría	⑤⑥ Documentos citados	Reivindicaciones afectadas
A	WO 2004028864 A1 (LAGIEWKA LUCJAN et al.) 08.04.2004, resumen; página 6; figuras.	1
A	WO 2012092999 A1 (EPAR SEA SP Z O O et al.) 12.07.2012, resumen; página 6, líneas 15-17; figuras.	1
A	WO 2013164490 A1 (EPAR SEA SP Z O O) 07.11.2013, resumen; página 3, línea 20 – página 4, línea 10; figuras.	1
A	WO 2004053352 A1 (MACRODYNAMIX S A et al.) 24.06.2004, resumen; figuras.	1
A	GB 2165334 A (GIKEN KOGYO KK) 09.04.1986, resumen; página 4, línea 22 – página 5, línea 54; figuras.	1
A	US 4032126 A (LAUGHLIN WILLIAM N et al.) 28.06.1977, resumen; columna 2, líneas 37-64; columna 3, líneas 40-55; columna 4, líneas 38-41; figuras.	1
A	GB 2490588 A (BRISSETT RUDOLPH NATHANIEL) 07.11.2012, resumen; párrafos 12,13,21-24,31,32,34,36,45-53,64-68; figuras.	1
A	GB 2450334 A (BOHOLST JOHN) 24.12.2008, resumen; figuras.	1
A	US 2011084503 A1 (LI YUNJUN et al.) 14.04.2011, resumen; párrafos 53-56; figuras.	1

Categoría de los documentos citados

X: de particular relevancia

Y: de particular relevancia combinado con otro/s de la misma categoría

A: refleja el estado de la técnica

O: referido a divulgación no escrita

P: publicado entre la fecha de prioridad y la de presentación de la solicitud

E: documento anterior, pero publicado después de la fecha de presentación de la solicitud

El presente informe ha sido realizado

para todas las reivindicaciones

para las reivindicaciones nº:

Fecha de realización del informe
16.03.2015

Examinador
P. del Castillo Penabad

Página
1/4

Documentación mínima buscada (sistema de clasificación seguido de los símbolos de clasificación)

E02B, F03G

Bases de datos electrónicas consultadas durante la búsqueda (nombre de la base de datos y, si es posible, términos de búsqueda utilizados)

INVENES, EPODOC

Fecha de Realización de la Opinión Escrita: 16.03.2015

Declaración

Novedad (Art. 6.1 LP 11/1986)	Reivindicaciones 1	SI
	Reivindicaciones	NO
Actividad inventiva (Art. 8.1 LP11/1986)	Reivindicaciones 1	SI
	Reivindicaciones	NO

Se considera que la solicitud cumple con el requisito de aplicación industrial. Este requisito fue evaluado durante la fase de examen formal y técnico de la solicitud (Artículo 31.2 Ley 11/1986).

Base de la Opinión.-

La presente opinión se ha realizado sobre la base de la solicitud de patente tal y como se publica.

1. Documentos considerados.-

A continuación se relacionan los documentos pertenecientes al estado de la técnica tomados en consideración para la realización de esta opinión.

Documento	Número Publicación o Identificación	Fecha Publicación
D01	WO 2004028864 A1 (LAGIEWKA LUCJAN et al.)	08.04.2004
D02	WO 2012092999 A1 (EPAR SEA SP Z O O et al.)	12.07.2012
D03	WO 2013164490 A1 (EPAR SEA SP Z O O)	07.11.2013
D04	WO 2004053352 A1 (MACRODYNAMIX S A et al.)	24.06.2004
D05	GB 2165334 A (GIKEN KOGYO KK)	09.04.1986
D06	US 4032126 A (LAUGHLIN WILLIAM N et al.)	28.06.1977
D07	GB 2490588 A (BRISSETT RUDOLPH NATHANIEL)	07.11.2012
D08	GB 2450334 A (BOHOLST JOHN)	24.12.2008
D09	US 2011084503 A1 (LI YUNJUN et al.)	14.04.2011

2. Declaración motivada según los artículos 29.6 y 29.7 del Reglamento de ejecución de la Ley 11/1986, de 20 de marzo, de Patentes sobre la novedad y la actividad inventiva; citas y explicaciones en apoyo de esta declaración

Ninguno de los documentos citados describe un sistema de generación de energía eléctrica mediante el impacto de los buques en el atraque en puertos que cuenta con una cubierta colocada alrededor de las defensas del muelle conectada a una turbina a través de un conducto, y una válvula de escape que va conectada a un conducto por un extremo.

Se han encontrado documentos como D01-D04 en los que se divulgan sistemas de protección contra el impacto de barcos en puertos en los que mediante sistemas mecánicos se aprovecha parte de la energía del impacto transformándola en energía de rotación. En algunos de estos documentos se utiliza la rotación para generar electricidad.

También se han encontrado documentos como D05-D06 que describen sistemas de protección contra el impacto de barcos basados en la absorción de la energía del impacto comprimiendo un fluido. Pero estos documentos no divulgan la posibilidad de aprovechar dicho fluido comprimido para generar electricidad.

El documento D07 describe un sistema de recuperación de energía basado en la compresión de aire con un pistón actuado por del movimiento vertical de un barco debido al oleaje o por el de un coche pasando por el dispositivo situado en la carretera. El aire es turbinado para generar electricidad.

Por otro lado se han encontrado numerosos documentos entre los que se encuentran por ejemplo D08-D09 en los que se divulgan diversos sistemas de recuperación de energía a partir del sistema de suspensión de vehículos en los que se aprovecha el movimiento vertical para comprimir aire con un pistón y turbinarlo generando electricidad.

No se considera obvio que un experto en la materia conciba el sistema de la reivindicación 1 de la solicitud a partir de los documentos mencionados, tomados solos o en combinación. Por lo tanto el sistema de la reivindicación 1 es nuevo e implica actividad inventiva.

Por todo lo anterior la reivindicación 1 de la solicitud es nueva e implica actividad inventiva según los artículos 6 y 8 de la Ley 11/86 de Patentes.