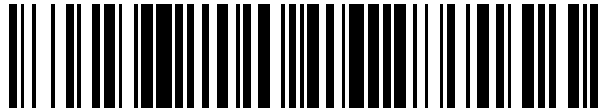


19



OFICINA ESPAÑOLA DE
PATENTES Y MARCAS

ESPAÑA



11 Número de publicación: **2 556 155**

21 Número de solicitud: 201400413

51 Int. Cl.:

E04G 11/36 (2006.01)

E01C 19/50 (2006.01)

12

PATENTE DE INVENCION

B1

22 Fecha de presentación:

08.07.2014

43 Fecha de publicación de la solicitud:

13.01.2016

Fecha de la concesión:

26.10.2016

45 Fecha de publicación de la concesión:

03.11.2016

73 Titular/es:

**UNIVERSIDAD DE ALICANTE (100.0%)
Carretera San Vicente del Raspeig s/n
03690 San Vicente del Raspeig (Alicante) ES**

72 Inventor/es:

**PÉREZ SÁNCHEZ, Juan Carlos;
PIEDECAUSA GARCÍA, Beatriz;
PÉREZ SÁNCHEZ, Vicente Raúl y
MORA GARCÍA , Raúl Tomás**

54 Título: **Elemento de encofrado reutilizable para la ejecución de juntas con continuidad de armaduras en elementos de hormigón armado**

57 Resumen:

Elemento de encofrado para la ejecución de juntas con continuidad de armaduras de hormigón armado, reutilizable, de geometría sencilla, con altura, anchura y espesor variable. Presenta hendiduras periódicas que permiten el encaje de las armaduras del elemento a hormigonar entre ellas. De tamaño y peso reducidos, resiste a los empujes derivados del hormigonado, permite el manejo individual por un solo operario y disminuye el tiempo de ejecución del encofrado del tape. Obtención de junta de hormigón armado geométrica, limpia y con facilidad de continuación.

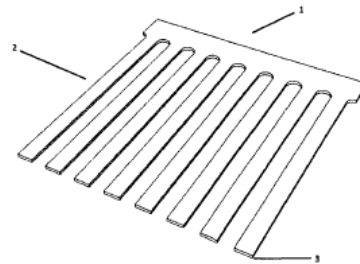


FIG. 1

ES 2 556 155 B1

**ELEMENTO DE ENCOFRADO REUTILIZABLE PARA LA
EJECUCIÓN DE JUNTAS CON CONTINUIDAD DE
ARMADURAS EN ELEMENTOS DE HORMIGÓN
ARMADO**

5

DESCRIPCIÓN

Elemento de encofrado reutilizable para la ejecución de juntas con continuidad de armaduras en elementos de hormigón armado.

10 **CAMPO DE LA INVENCION**

La presente invención se refiere a un elemento utilizado en el sector de la construcción, para ejecutar las juntas de hormigonado.

ESTADO DE LA TÉCNICA ANTERIOR

- 15 Como es sabido, los encofrados son elementos destinados al hormigonado in situ de un elemento constructivo que están constituidos por un conjunto de planchas (habitualmente metálicas o de madera) adecuadamente ubicadas para albergar el hormigón que, una vez endurecido, genera elementos constructivos de diferentes formas y dimensiones.
- 20 Hoy en día, en el estado de la técnica relacionado con la presente invención cabe destacar la existencia de algunos sistemas de encofrado con distintos materiales y formas (ES1060788U, WO2006108895, WO2010023342, WO2008015307) para la realización de las caras exteriores de acabado en diferentes tipos de elementos constructivos.

El procedimiento constructivo de elementos lineales, superficiales o volumétricos de hormigón armado implica la ejecución de juntas de hormigonado por necesidades de la jornada laboral (juntas de trabajo), necesidades constructivas (juntas entre distintos elementos) u otros motivos de planificación de obra. Así,
5 es imprescindible establecer juntas con continuidad de armaduras en elementos encofrados por tramos, tras la interrupción en la faena de hormigonado.

Actualmente, el problema técnico que se plantea se centra en que, durante la construcción de elementos de hormigón armado en obra, la ejecución de juntas con continuidad de armaduras en elementos constructivos se realiza in situ
10 mediante trozos o tablas de madera clavadas entre sí (situación conocida en el ámbito constructivo con el término "Tape") y no mediante elementos normalizados de encofrado convencionales. Esto es debido a que las armaduras de espera que se dejan para dar continuidad a los elementos de hormigón armado impiden el uso de chapas de encofrado habituales, siendo necesario
15 encontrar una solución alternativa que resuelva el problema.

Hasta el momento, para realizar las juntas de hormigonado entre distintos elementos constructivos es necesario usar algún tipo de tape que permita la contención del hormigón en cada tramo hormigonado. Para ello, como elementos no reutilizables en la actualidad se emplean tablas de madera,
20 clavadas entre sí y sujetas a los encofrados laterales del elemento en cuestión, dejando como huecos libres las franjas correspondientes a las armaduras para asegurar la continuidad de las barras.

Otra posibilidad para la ejecución de dicho tape es la utilización de una malla metálica, también conocida como tela de gallinero, que presta cierta función de
25 contención del hormigón y permite la continuidad de las armaduras. En este caso, el elemento hace de encofrado perdido, no recuperable, que se queda embebido en la masa del elemento constructivo.

En ambos casos, dichos sistemas presentan problemas que actualmente necesitan solución, a saber:

30 - Requieren tiempo de instalación

- La utilización de tablas de madera supone un gran tiempo de clavado / desclavado de elementos pequeños con determinadas dimensiones.
- No son reutilizables
 - Al desclavar las tablas tras el hormigonado es difícil conservarlas intactas, ya que muchas de ellas se astillan o acaban rompiéndose.
 - La tela de gallinero queda embebida en el elemento hormigonado, por lo que no puede reutilizarse.
- Requieren mano de obra para su instalación
 - La existencia de juntas de hormigonado en las distintas fases estructurales de una construcción requieren la ejecución de multitud de tapes, suponiendo una gran cantidad de mano de obra.

EXPLICACIÓN DE LA INVENCION

A la luz de lo anteriormente expuesto, se hace necesaria la presente propuesta de un elemento de encofrado para la ejecución de juntas con continuidad de armaduras en elementos de hormigón armado, que sea reutilizable, de fácil colocación y que requiera poca mano de obra.

La invención se refiere a un elemento que permite un fácil encofrado por tramos o de forma continua en los paños hormigonados en juntas con continuidad de armaduras, construida en material resistente a los empujes derivados del hormigonado. El elemento de encofrado consiste en una pieza con hendiduras periódicas, permitiendo el encaje de las armaduras del elemento a hormigonar entre las citadas hendiduras. Es decir, se presenta una pieza en forma de peine, de manera que se permite el paso de las armaduras entre las púas del mismo.

Las ventajas que aporta este elemento, respecto a los elementos existentes actualmente en el mercado son:

- Bajo coste de mano de obra durante su empleo en la ejecución de elementos de hormigón armado. El tamaño y el peso del elemento son reducidos, lo que permite el manejo individual de un solo operario.
 - Bajo coste de adquisición del producto, ya que es una pieza que se puede fabricar de plástico y de geometría sencilla.
 - Elemento reutilizable, que reduce el coste total del producto en obra.
 - Posibilidad de fabricación con distintas dimensiones y formatos. Esto le confiere gran versatilidad al poder ser utilizado en cualquier tipo de obra y cualquier elemento constructivo de hormigón armado lineal o superficial como soleras, losas, forjados, vigas, muros, etc.
 - Fácil producción, al tratarse de un elemento de pequeñas dimensiones y geometría sencilla que podría ser fabricado por empresas de distintos sectores.
 - Fácil transporte desde el punto de fabricación, ya que es una pieza de peso y dimensiones reducidas y podría ser apilable o enrollable.
 - Rapidez y facilidad de puesta en obra, ya que se disminuye el tiempo de ejecución del encofrado del tape y no es necesaria la utilización de maquinaria complementaria (grúas).
 - Obtención de una junta de hormigón armado geométrica, limpia y con facilidad de continuación.
- El tape para encofrado descrito en la presente invención cumple con los requerimientos de la Instrucción de hormigón estructural EHE-08, que exige que los encofrados y moldes sean capaces de resistir las acciones a las que van a estar sometidos durante el proceso de construcción. Además, puede retirarse sin causar sacudidas anormales, ni daños en el hormigón.

BREVE DESCRIPCIÓN DE LAS FIGURAS

FIGURA 1: Elemento de encofrado propuesto. La dimensión 1 se considera la anchura, la dimensión 2 será la altura y la dimensión 3 será el espesor.

5 FIGURA 2: Realización preferente del elemento de encofrado descrito, en la que presenta una reducción del espesor del material en la zona próxima a las hendiduras, a modo de solapa, que reduce la fuga de la lechada entre las mismas.

EXPOSICIÓN DETALLADA DE MODOS DE REALIZACIÓN

10 La propuesta plantea un elemento de encofrado reutilizable para la ejecución de juntas con continuidad de armaduras en elementos de hormigón armado, de altura, anchura y espesor variable, y geometría con hendiduras periódicas. La figura 1 muestra un elemento de encofrado como el que se describe en la presente invención. La dimensión 1 hace referencia a la anchura del elemento, la
15 dimensión 2 se corresponde con la altura y la dimensión 3 se refiere al espesor.

En una realización preferente, la separación entre hendiduras es de 5 cm. Debido a que los elementos constructivos de hormigón armado habitualmente presentan dimensiones múltiplo de 5 cm en anchura, el elemento de encofrado de la invención se adapta perfectamente a cada elemento constructivo.

20 Por tanto, el elemento de encofrado propuesto tiene las siguientes dimensiones:

- Dimensión 1. La anchura del elemento de encofrado puede ser variable, para poder adaptarlo a la longitud del muro o viga a hormigonar. En una realización preferente de la invención se presenta un elemento de encofrado de 30 cm de ancho.
- 25 - Dimensión 2. El alto del elemento de encofrado también es variable y se puede adaptar al elemento constructivo. Siguiendo las indicaciones de la Instrucción de hormigón estructural EHE-08, los anchos mínimos de los elementos constructivos (y por tanto del elemento de encofrado

propuesto) son los siguientes: el alto mínimo de vigas es de 20 cm, el lado mínimo de pilares es de 25 cm y el ancho mínimo de muros es de 20 cm. Por tanto, el elemento de encofrado presentará una altura mínima de 20 cm. No existe una altura máxima determinada, aunque siguiendo reglas de buena construcción y facilidad de ejecución se considera una altura máxima recomendable de 1m. Por tanto, el elemento de encofrado propuesto tiene una altura comprendida entre los 20 y 100 cm. En una realización preferente se ha utilizado un elemento de encofrado de 30 cm de alto.

- 5
- 10 - Dimensión 3. El espesor del elemento de encofrado también puede ser variable, pero siempre por debajo de los 20 mm. En una realización preferente, se ha utilizado un elemento de encofrado de 4 mm de espesor. En cualquier caso, el elemento de encofrado se puede presentar con una reducción de espesor del material, o microperforado, o macho-hembrado, a continuación de las hendiduras, de manera que se pueda rasgar fácilmente de forma manual, para poder adaptar la anchura al elemento constructivo a hormigonar.
- 15

En cuanto a las dimensiones de las hendiduras, deben ser de entre 6 y 35 mm para albergar la armadura de menor y mayor diámetro respectivamente, disponibles en el mercado. La altura de la hendidura será la del elemento de encofrado menos el recubrimiento necesario para asegurar la protección de las armaduras. La Instrucción de hormigón estructural EHE-08 marca este recubrimiento mínimo en 20 mm.

20

En una realización preferente, que se muestra en la figura 2, el elemento de encofrado puede presentar una reducción del espesor del material en la zona próxima a las hendiduras, a modo de solapa, que reduzca la fuga de la lechada entre las mismas.

25

En otra realización preferente, si se desea mejorar la unión futura de dos tramos hormigonados o mejorar la estanqueidad de la unión, el elemento de encofrado puede presentar pequeñas protuberancias distribuidas por toda la superficie de manera que la hagan rugosa.

30

Según la Instrucción de hormigón estructural EHE-08, normativa de obligado cumplimiento en el ámbito nacional, en su artículo 68.3 se indican las siguientes características para encofrados y moldes:

- 5 - Estanqueidad de las juntas entre los paneles de encofrado o en los moldes, previendo posibles fugas de agua o lechada por las mismas.
- Resistencia adecuada a las presiones del hormigón fresco y a los efectos del método de compactación.
- Alineación y en su caso, verticalidad de los paneles de encofrado, prestando especial interés a la continuidad en la verticalidad de los pilares en su cruce con los forjados en el caso de estructuras de edificación.
- 10 - Mantenimiento de la geometría de los paneles de moldes y encofrados, con ausencia de abolladuras fuera de las tolerancias establecidas en el proyecto o, en su defecto, por esta Instrucción.
- Limpieza de la cara interior de los moldes, evitándose la existencia de cualquier tipo de residuo propio de las labores de montaje de las armaduras, tales como restos de alambre, recortes, casquillos, etc.
- 15 - Mantenimiento, en su caso, de las características que permitan texturas específicas en el acabado del hormigón, como por ejemplo, bajorrelieves, impresiones, etc.
- 20 Los encofrados y moldes podrán ser de cualquier material que no perjudique a las propiedades del hormigón.

Para demostrar que el elemento de encofrado descrito en la invención cumple con los requerimientos de la mencionada normativa, se ha realizado un ensayo de aplicación práctica del tape en una viga de hormigón armado. Los elementos utilizados en el ensayo han sido los siguientes:

- Encofrado de madera para un volumen de 30x50x200 cm.

- Viga de hormigón armado de 30x30 cm formada por 4 redondos de 12 mm de diámetro (Acero B-500S), cercos de 20x20 cm con diámetro de 6 mm colocados cada 20 cm.

- Hormigón H-25/B/12.

- 5 - Elemento de encofrado de PVC de 30x30 cm de 4 mm de espesor y con hendiduras de 25x1,5 cm con distintas separaciones entre ellas.

Se ha considerado un recubrimiento de armaduras de 5 cm y se ha realizado un vibrado con barra.

- 10 Los pasos que se han seguido para el procedimiento de ensayo son los siguientes:

1. Trabajos previos. Preparación de los elementos.

2. Colocación de armaduras en el encofrado.

3. Colocación de separadores de armaduras.

- 15 4. Colocación del elemento de encofrado descrito en la invención, justo antes del último cerco sin ninguna otra sujeción, siendo el mismo cerco el que evita el movimiento del tape durante el hormigonado.

Si fuese necesario, se puede realizar un atado con alambre del tape a las armaduras longitudinales superiores para evitar que, durante el hormigonado, el elemento se pueda levantar por la presión del hormigón.

- 20 5. Hormigonado de la pieza y vibrado con barra. Se observa la pérdida de algo de lechada durante el hormigonado por las hendiduras del tape, considerándose normal dadas las características de este encofrado singular que deja paso a las armaduras para posteriores fases de hormigonado. No se observa prácticamente deformación en el tape, soportando los empujes del hormigón sin necesidad de
25 barra horizontal adicional ni sujeción a las armaduras longitudinales superiores. No se observa elevación ni movimiento del tape durante el hormigonado.

6. Desencofrado de los tapes. Se procede a retirar el atado con alambre en caso de que se haya realizado. Se retiran las posibles rebabas de hormigón generadas por el paso de la lechada, para facilitar el desencofrado. Se hace palanca sobre el tape con ayuda de una pata de cabra para separarlo del hormigón de arriba hacia abajo y se extrae el elemento de encofrado.
- 5
7. Tras la limpieza del tape fácilmente con una espátula, está listo para ser reutilizado en otro elemento constructivo.

REIVINDICACIONES

- 5 1. Elemento de encofrado reutilizable para la ejecución de juntas con continuidad de armaduras en elementos de hormigón armado caracterizado por presentar geometría con hendiduras periódicas en una pieza de material resistente al hormigón y de altura, anchura y espesor variable.
- 10 2. Elemento de encofrado para la ejecución de juntas con continuidad de armaduras en elementos de hormigón armado según la reivindicación 1 donde el material del elemento de encofrado es PVC.
- 10 3. Elemento de encofrado para la ejecución de juntas con continuidad de armaduras en elementos de hormigón armado según la reivindicación 1 donde el elemento de encofrado presenta una anchura variable para adaptarlo a la junta de hormigón, altura comprendida entre los 20 y los 100 cm, y espesor inferior a 20 mm.
- 15 4. Elemento de encofrado para la ejecución de juntas con continuidad de armaduras en elementos de hormigón armado según la reivindicación 1 donde el elemento de encofrado presenta una anchura de 30 cm, una altura de 30 cm y un espesor de 4 mm.
- 20 5. Elemento de encofrado para la ejecución de juntas con continuidad de armaduras en elementos de hormigón armado según la reivindicación 1 donde las hendiduras terminan en una porción de espesor reducido o microperforado o macho-hembrado, de manera que se facilita el rasgado para adaptar la anchura del elemento a la junta de hormigón.
- 25 6. Elemento de encofrado para la ejecución de juntas con continuidad de armaduras en elementos de hormigón armado según la reivindicación 1 donde las hendiduras están espaciadas 5 cm.
7. Elemento de encofrado para la ejecución de juntas con continuidad de armaduras en elementos de hormigón armado según la reivindicación 1 donde las hendiduras presentan las siguientes dimensiones: entre 6 y 35

mm de anchura y altura correspondiente a la altura total del elemento a hormigonar menos el recubrimiento necesario para asegurar la protección de las armaduras, que como mínimo es de 20mm.

- 5
8. Elemento de encofrado para la ejecución de juntas con continuidad de armaduras en elementos de hormigón armado según la reivindicación 1 donde el elemento de encofrado presenta una reducción del espesor del material en la zona próxima a las hendiduras, a modo de solapa, que reduce la fuga de la lechada entre las mismas.
- 10
9. Elemento de encofrado para la ejecución de juntas con continuidad de armaduras en elementos de hormigón armado según la reivindicación 1 donde el elemento de encofrado presenta pequeñas protuberancias distribuidas por toda la superficie de manera que la hacen rugosa para mejorar la estanqueidad de la unión de los dos tramos de hormigón.

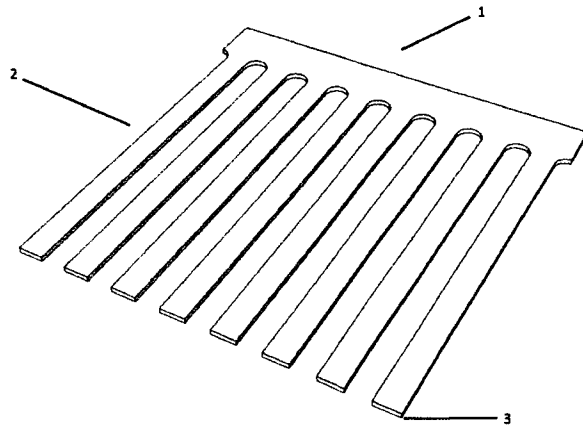


FIG. 1

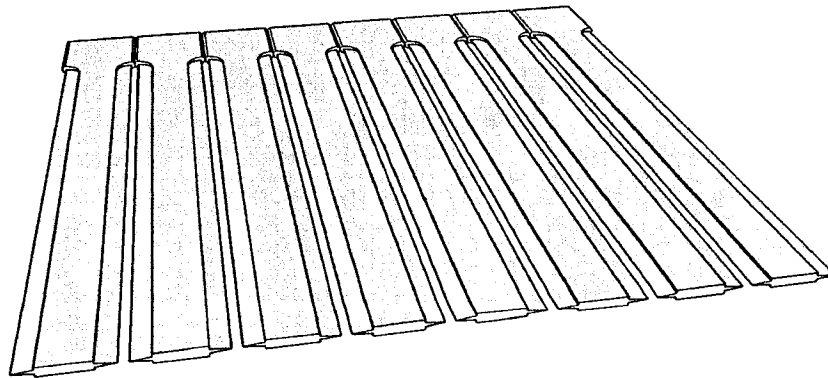


FIG. 2



OFICINA ESPAÑOLA
DE PATENTES Y MARCAS

ESPAÑA

②① N.º solicitud: 201400413

②② Fecha de presentación de la solicitud: 08.07.2014

③② Fecha de prioridad:

INFORME SOBRE EL ESTADO DE LA TECNICA

⑤① Int. Cl.: **E04G11/36** (2006.01)
E01C19/50 (2006.01)

DOCUMENTOS RELEVANTES

Categoría	⑤⑥ Documentos citados	Reivindicaciones afectadas
X	US 1988900 A (HELTZEL JOHN N) 22.01.1935, página 1, columna 1, línea 1 – página 2, columna 2, línea 2; página 3, columna 1, líneas 45-52; figuras 1,2,7.	1-9
X	US 6289645 B1 (SCHMID RENE P) 18.09.2001, columna 1, línea 3 – columna 4, línea 22; columna 6, líneas 38-48; figuras 1,5.	1-9
X	US 2014826 A (MEADE WILDRICK) 17.09.1935, página 1, columna 1, líneas 5-26; página 1, columna 2, línea 5 – página 2, columna 2, línea 7; figura 1.	1-7,9
X	US 3454255 A (ARQUILLA ANDREW A) 08.07.1969, todo el documento.	1-7,9
A	US 2010252714 A1 (HENDRICKS ROBERT) 07.10.2010, párrafos [0101,0104,0124,0128,0133]; figuras 1a,16.	5
A	GB 323281 A (WALTER WEST) 02.01.1930, página 1, líneas 5-84; figura 2.	9

Categoría de los documentos citados

X: de particular relevancia

Y: de particular relevancia combinado con otro/s de la misma categoría

A: refleja el estado de la técnica

O: referido a divulgación no escrita

P: publicado entre la fecha de prioridad y la de presentación de la solicitud

E: documento anterior, pero publicado después de la fecha de presentación de la solicitud

El presente informe ha sido realizado

para todas las reivindicaciones

para las reivindicaciones nº:

Fecha de realización del informe
02.02.2015

Examinador
S. Fernández de Miguel

Página
1/4

Documentación mínima buscada (sistema de clasificación seguido de los símbolos de clasificación)

E04G, E01C, E04B, E04F

Bases de datos electrónicas consultadas durante la búsqueda (nombre de la base de datos y, si es posible, términos de búsqueda utilizados)

INVENES, EPODOC

Fecha de Realización de la Opinión Escrita: 02.02.2015

Declaración

Novedad (Art. 6.1 LP 11/1986)	Reivindicaciones 2-9	SI
	Reivindicaciones 1	NO
Actividad inventiva (Art. 8.1 LP11/1986)	Reivindicaciones	SI
	Reivindicaciones 1-9	NO

Se considera que la solicitud cumple con el requisito de aplicación industrial. Este requisito fue evaluado durante la fase de examen formal y técnico de la solicitud (Artículo 31.2 Ley 11/1986).

Base de la Opinión.-

La presente opinión se ha realizado sobre la base de la solicitud de patente tal y como se publica.

1. Documentos considerados.-

A continuación se relacionan los documentos pertenecientes al estado de la técnica tomados en consideración para la realización de esta opinión.

Documento	Número Publicación o Identificación	Fecha Publicación
D01	US 1988900 A (HELTZEL JOHN N)	22.01.1935
D02	US 6289645 B1 (SCHMID RENE P)	18.09.2001
D03	US 2014826 A (MEADE WILDRICK)	17.09.1935
D04	US 3454255 A (ARQUILLA ANDREW A)	08.07.1969
D05	US 2010252714 A1 (HENDRICKS ROBERT)	07.10.2010
D06	GB 323281 A (WALTER WEST)	02.01.1930

2. Declaración motivada según los artículos 29.6 y 29.7 del Reglamento de ejecución de la Ley 11/1986, de 20 de marzo, de Patentes sobre la novedad y la actividad inventiva; citas y explicaciones en apoyo de esta declaración

La presente invención se refiere a un elemento de encofrado reutilizable para la ejecución de juntas con continuidad de armaduras en elementos de hormigón armado.

El documento D01 divulga un elemento o placa de encofrado reutilizable (columna 2, líneas 1-3) para la realización de juntas en elementos de hormigón (página 1, columna 1, líneas 1-10). El elemento de encofrado, de material resistente al hormigón, permite la realización de juntas con continuidad de armaduras (15) al presentar hendiduras periódicas (16).

El documento D02 muestra un elemento de encofrado (1) para la realización de juntas con continuidad de armaduras (6) en elementos de hormigón que presenta hendiduras periódicas (5) a tal efecto. Se indican las opciones de que el elemento de encofrado sea reutilizable o permanente.

El documento D03 describe un elemento de encofrado (8) para la ejecución de juntas con continuidad de armaduras (10) en elementos de hormigón armado que presenta hendiduras periódicas (9) y es de material resistente al hormigón. El elemento de encofrado puede ser reutilizado al preverse la retirada del mismo (página 2, columna 2, líneas 3-7).

El documento D04 describe un elemento de encofrado reutilizable (20), empleado en la realización de cimentaciones de hormigón armado, con espacios o hendiduras periódicas (28) para acomodar las armaduras (7) y posibilitar el paso de las mismas más allá de las juntas.

A la vista de los anteriores documentos la reivindicación 1 se encuentra comprendida en el estado de la técnica y por tanto no es nueva ni implica actividad inventiva (Art 6.1 y 8.1 de la LP 11/1986).

En relación a la reivindicación 2, el empleo de elementos de encofrado realizados en PVC es ampliamente conocido en el estado de la técnica. El documento D02 prevé la posibilidad de que el elemento de encofrado esté realizado en material plástico.

En relación con las reivindicaciones 3, 4, 6 y 7 las especificaciones de dimensiones o medidas, de las que no se deriva ningún efecto técnico inesperado, no implican actividad inventiva.

La reivindicación 5, plantea diversas opciones para facilitar el rasgado del elemento de encofrado para adaptarlo a las dimensiones de la junta de hormigón. La previsión de líneas de corte o rasgado en elementos de encofrado es de conocimiento general en el estado de la técnica. A título de ejemplo ver el documento D05.

En relación a la reivindicación 8, el documento D01 muestra una reducción del espesor del material en la zona próxima a las hendiduras del elemento de encofrado (figuras 1, 2 y 7). Existen multitud de configuraciones para reducir la fuga de lechada por las hendiduras u orificios de los encofrados. La propuesta de que la reducción de espesor sea a modo de solapa es una de las muchas posibles que se le ocurrirían al experto en la materia, según las circunstancias.

La reivindicación 9 añade que el elemento de encofrado presenta protuberancias por toda su superficie de manera que la hacen rugosa. El empleo de elementos de encofrado con dicha característica es ampliamente conocido en el estado de la técnica, tal como muestra el documento D06. Este documento describe un encofrado para estructuras de hormigón que incluye una pieza dotada de protuberancias en su superficie a fin de mejorar la superficie de unión en la estructura de hormigón una vez el encofrado es retirado.

Por tanto, se considera que las reivindicaciones 2-9 carecen de actividad inventiva por derivar del estado de la técnica de una manera evidente para un experto en la materia (Art. 8.1 de la LP 11/1986).