

19



OFICINA ESPAÑOLA DE  
PATENTES Y MARCAS

ESPAÑA



11 Número de publicación: **2 554 203**

21 Número de solicitud: 201400477

51 Int. Cl.:

**H01M 4/36** (2006.01)

**B82Y 30/00** (2011.01)

12

SOLICITUD DE PATENTE

A1

22 Fecha de presentación:

**16.06.2014**

43 Fecha de publicación de la solicitud:

**16.12.2015**

71 Solicitantes:

**UNIVERSIDAD DE ALCALÁ (100.0%)**  
**Plaza de San Diego, s/n**  
**28801 Alcalá de Henares (Madrid) ES**

72 Inventor/es:

**MARTÍN GALÁN , Aída y**  
**ESCARPA MIGUEL , Jesús Alberto**

54 Título: **Electrodos desechables basados en nanomateriales conductores filtrados**

57 Resumen:

Electrodos desechables basados en nanomateriales conductores filtrados. La invención consiste en el diseño y desarrollo de electrodos desechables constituidos por nanomateriales conductores como exclusivos materiales para la medida analítica de moléculas electroactivas para (bio-)sensórica en ámbitos relevantes como salud, agroalimentario y medioambiental. Los nanomateriales conductores dispersos en su correspondiente disolución orgánica o acuosa, dependiendo de su solubilidad, son filtrados sobre un filtro de teflón. Dicho filtro es pegado sobre un soporte físico plástico duro o flexible. A continuación, se realiza el contacto eléctrico desde el nanomaterial hasta la parte final del soporte físico que irá posteriormente conectado al equipo electroquímico de medida (potenciostato). Finalmente, se recubre con un aislante (pintura acrílica) la zona de contacto eléctrico que va a estar en contacto con la disolución para evitar corto circuitos.

ES 2 554 203 A1

**ELECTRODOS DESECHABLES BASADOS EN NANOMATERIALES**  
**CONDUCTORES FILTRADOS**

**DESCRIPCIÓN**

5

**SECTOR DE LA TÉCNICA**

La invención se encuadra en el sector de la Química Analítica y particularmente en los dispositivos de medida electroquímica.

10

**ESTADO DE LA TÉCNICA**

En los últimos 40 años, la medida analítica tanto cualitativa como cuantitativa de manera simple y directa de todo tipo de moléculas de interés, ha sido clave en los avances en áreas como la medicina, medioambiente e industria. En este sentido, el desarrollo de sensores sencillos de utilizar, económicos y desechables ha sido de gran importancia, siendo los sensores electroquímicos por su bajo coste y sencillez en la transducción eléctrica, uno de los ejemplos más significativos.

15

20

25

30

Los dispositivos electroquímicos desechables y de bajo coste más desarrollados hasta el momento son los dispositivos electroquímicos basados en la tecnología serigrafiada (*screen-print technology*). Este hecho se confirma a través de las numerosas publicaciones científicas (resulta preciso mencionar uno de los primeros que describe esta tecnología J. Wang, *Analyst*, 1994, 119, 763-766) y patentes que han surgido. En este sentido, cabría poner como ejemplo, la primera patente que recoge esta tecnología en 1980 (US4185131A Inventor: Goller, G.J., Petraglia, V.J., Dews, G., Solicitante: United Technologies Corporation), aquella que recoge la instrumentación para realizar la serigrafía (US5410957 Inventor: Y. Tanaka, K. Yamada, T. Ogura, Solicitante: Murata Manufacturing Co.) así como otras patentes y modelos de utilidad españoles que describen los sistemas electroquímicos de tres electrodos –trabajo, referencia y contra electrodo– en una misma plataforma cerámica (ES1062351 Inventor: M.J. Arcos Martínez, O. Domínguez Renedo, Solicitante: Universidad de Burgos). Asimismo, en el panorama industrial son muchas las empresas dedicadas a la explotación de la tecnología serigrafiada: Dropsens (Oviedo, España) que dispone de una gran gama de electrodos desechables, Metrohm Autolab (Utrecht, Holanda), Quasens (Bangkok, Tailandia) o Gwent Electronic Materials (Gran Bretaña).

La diferencia principal de la tecnología serigrafiada frente a la presentada, es que los electrodos serigrafiados están basados en tintas de materiales en los que se utilizan aceites, polímeros y otros aglutinantes. Como consecuencia de ello, la señal obtenida es debida tanto al material electródico como al pegamento que aglutina al material que puede  
5 disminuir la señal electroquímica o incluso modificarla.

En la bibliografía podemos encontrar trabajos donde la tinta utilizada para realizar el electrodo de trabajo se trata de una mezcla de un aceite mineral con el nanomaterial objeto de estudio (nanotubos de carbono) (F. Valentini, A. Amine, S. Orlanducci, M.L. Terranova,  
10 G. Palleschi, Anal. Chem., 2003, 75,20, 5413-5421) o grafeno y aceite mineral (M.H. Parvin, Electrochem. Commun., 2011, 13, 4 366-369).

Por otra parte, cuando se desea trabajar directamente con el nanomaterial en el campo de la (bio-)sensórica, es preciso indicar que la disponibilidad comercial de electrodos  
15 constituidos únicamente por nanomateriales es nula (los productos que se comercializan son materiales de carbono sin nanoestructurar modificados con los nanomateriales) y los escasos ejemplos que utilizan únicamente nanomaterial, generalmente basados en complejos procesos de síntesis y crecimiento *in situ*, presentan una gran complejidad instrumental y experimental (H. Kim, Y. Lee, X. Xu, J.S. Park, J.H. Ahn, S. Iijima, et al.,  
20 Nature Nanotechnology, 2009, 5, 574-578), siendo aplicados fundamentalmente en el campo de la telecomunicación.

No obstante lo anterior, se ha desarrollado una nueva tecnología empleando nanotubos de carbono de pared simple mediante la cual el nanomaterial se embebe por presión directa  
25 en un soporte plástico duro y no conductor mediante el empleo de prensas hidráulicas (D. Vilela, J. Garoz, A. Colina, M. C. González, A. Escarpa, Anal Chem, 2012, 84, 24, 10838-10844). Si bien es cierto que esta tecnología exclusivamente utiliza el nanomaterial como único transductor, el hecho de que únicamente se haya conseguido para nanotubos de carbono de pared sencilla y que necesite la utilización de una prensa hidráulica con altas  
30 presiones, hace de la presente invención, una alternativa conceptual ideal para el desarrollo de nuevos electrodos basados en nanomateriales conductores, sin la necesidad de ningún tipo de equipamiento sofisticado para su desarrollo. Asimismo, la invención presentada en esta solicitud permite la disposición de una mayor superficie/cantidad de nanomaterial y evita pérdidas indeseables del mismo, que ocurrían en el proceso de

transferencia por presión de la otra aproximación y que esta invención no presenta, al ser el filtro conductor con los nanomateriales filtrados el nuevo y exclusivo soporte de transducción.

## 5 DESCRIPCIÓN DE LA INVENCION

La invención consiste en el diseño y desarrollo de dos tipos de electrodos:

- Electrodos de trabajo basados en nanomateriales conductores para empleo en celda electroquímica convencional, miniaturizada o microfluídica.
- Electrodos basados en nanomateriales conductores que integran electrodo de trabajo y electrodo auxiliar de nanomaterial conductor y un electrodo de referencia de plata para su empleo en gota.

La presente invención persigue el desarrollo de sistemas de detección de última generación utilizando exclusivamente estos nanomateriales para (bio-)sensórica de moléculas objetivo en aplicaciones relevantes en el campo de la salud, agroalimentario y medioambiental.

Entre los nanomateriales conductores, los nanomateriales de carbono (grafeno y nanotubos de carbono) representan uno de los conjuntos más importantes en el ámbito de la detección analítica, debido a sus excelentes propiedades superficiales, que implican una detección muy mejorada en términos de selectividad, sensibilidad y reproducibilidad de las medidas químicas.

La presente invención emplea nanomateriales que sean buenos conductores eléctricos, evitando la clásica modificación por secado del nanomaterial sobre la tecnología serigrafiada disponible, y resulta ser una alternativa muy simplificada a las tecnologías existentes que emplean nanomateriales de carbono como transductores exclusivos, las cuales exigen una instrumentación sofisticada y cara. Igualmente al utilizar el nanomaterial como elemento transductor exclusivo de la señal eléctrica, sin utilizar ningún otro tipo de aglutinante o polímero que pueda interferir en la medida, permite explotar las excelentes propiedades de los nanomateriales con objeto de obtener una mejora en la detección analítica de las moléculas objetivo.

Asimismo, la tecnología aquí propuesta es sencilla y muy versátil, ya que permite distintas geometrías electródicas.

Tanto los electrodos de trabajo para celda electroquímica, como los electrodos integrados para medida en gota se basan en el filtrado sobre un filtro de teflón de dispersiones de nanomateriales. Este filtro con la forma deseada, se sitúa sobre una cinta de celofán de doble cara, que a su vez se pega sobre un soporte (no conductor) duro o flexible y material  
5 plástico (p.e. polimetilmetacrilato o tereftalato de polietileno) o cerámico (con capacidad para resistir el ataque de los medios donde se va a realizar la medida electroquímica).

Para conseguir un filtrado con la geometría deseada, o bien se recorta el filtro con la dimensión deseada (electrodos de trabajo para celda electroquímica) o bien se prepara un  
10 doble molde de poli-etilentereftalato con el diseño elegido de electrodo de trabajo y auxiliar. Este molde se dispone encima y debajo del filtro de manera que éste adquiere la forma geométrica deseada.

La cinta de celofán de doble cara se dispone encima del soporte y sobre ésta se pega el  
15 filtro con el nanomaterial que actúa como electrodo de trabajo y/o auxiliar. A continuación se realiza el contacto eléctrico desde el nanomaterial hasta la parte final del soporte físico que irá posteriormente conectado al equipo electroquímico de medida (potenciostato). Finalmente, se recubre con un aislante (pintura acrílica) la zona de contacto eléctrico que va a estar en contacto con la disolución, para evitar cortocircuitos. En el caso de electrodos  
20 de gota, el aislante cubre mayor parte del soporte físico para que a la hora de medir, la gota utilizada en la medición de las moléculas objetivo quede confinada en los tres electrodos.

#### **DESCRIPCIÓN DE LAS FIGURAS**

25 La figura 1 muestra un esquema con las medidas del soporte del electrodo desechable.

La figura 2 muestra, para un electrodo utilizado en celda electroquímica, la ubicación de la cinta de celofán de doble cara (2), el electrodo de trabajo de nanomaterial filtrado (3) y sus  
30 dimensiones.

La figura 3 muestra, para un electrodo utilizado en celda electroquímica, la ubicación de la pintura conductora de plata (4).

La figura 4 muestra, para un electrodo utilizado en celda electroquímica, la ubicación de la pintura aislante (5).

5 La figura 5 muestra dos ejemplos de sistemas de gota basados en tres electrodos, trabajo (3), auxiliar (6) y referencia (7).

La figura 6 describe para sistemas basados en tres electrodos, la disposición de la pintura aislante, para confinar la gota que se utiliza en la medida.

## 10 MODO DE REALIZACIÓN

Se utiliza un soporte flexible o duro tanto plástico como cerámico no conductor (1) con unas dimensiones tales que el electrodo desechable sea de fácil manejo y acoplamiento al sistema de medida (potenciostato), así una altura de 3,5 cm, una longitud de 1,0 cm y un ancho (1a) de 0,2 cm, pudiendo éste último variar dependiendo del material utilizado, así  
15 materiales más flexibles verán modificado su ancho a dimensiones inferiores a la mostrada. Asimismo, este esquema es válido para electrodos utilizando celda electroquímica y utilizando gota.

20 Sobre el soporte se sitúa la cinta de celofán de doble cara (2), que aproximadamente cubre algo menos de la mitad del soporte (1,5 cm x 1,0 cm) (Figura 2). Sobre este celofán irá posteriormente pegado el filtro acorde al diseño requerido.

Tanto en la construcción de electrodos de trabajo con aplicación en celda electroquímica como en gota se procede a la preparación de la dispersión del nanomaterial conductor. El  
25 nanomaterial es pesado en balanza analítica de precisión ( $\pm 0.0001$  g). A continuación se elige el disolvente adecuado (orgánico u acuoso) en función del grado de oxidación y solubilidad del nanomaterial. El nanomaterial es dispersado utilizando el disolvente adecuado en un baño de ultrasonidos (1 hora) y sonda ultrasónica (5 minutos, 130 W).

30 Para el posterior paso de filtrado, se utilizan filtros de teflón de  $0.13 \mu\text{m}$  de diámetro de poro.

## PROCOLO GENERAL PARA CONSTRUCCION DE ELECTRODOS DE TRABAJO DE NANOMATERIALES PARA CELDA ELECTROQUÍMICA

Tras la filtración a vacío de la dispersión sobre filtros de teflón de 0.13  $\mu\text{m}$  de diámetro de poro, y el secado completo del mismo, éste es cortado para que actúe como electrodo de trabajo (3) acorde al diseño requerido para su disposición en los soportes no conductores correspondientes. El filtro con nanomaterial es pegado de forma equidistante según el ancho  
5 de la placa de polímero (Figura 2).

A continuación se tinta con pintura de plata (4) una línea desde el nanomaterial hasta el final del soporte, paralela al largo del soporte hasta el extremo superior del soporte, para conseguir una conexión eléctrica que sirva para conectar el nanomaterial con el equipo de  
10 medida (potenciostato) (Figura 3). Esta pintura se deja secar (40 °C, 15 minutos).

Finalmente se procede a aislar la zona de plata que va a estar en contacto con la disolución de medida con pintura acrílica (5), dejando secar (40 °C, 1 hora) (Figura 4). De esta forma se cubre y aísla la zona de plata que va a estar en contacto con la disolución que será  
15 objeto de medida.

### **PROCOLO GENERAL PARA CONSTRUCCION DE SISTEMAS DE TRES ELECTRODOS CON ELETRODO DE TRABAJO Y AUXILIAR DE NANOMATERIALES**

En el caso de la fabricación de electrodos de gota que consisten en un electrodo de trabajo  
20 (3), electrodo auxiliar (6) y electrodo de referencia (7), el filtrado se realiza empleando un doble molde de poli-etilentereftalato con el diseño elegido de electrodo de trabajo (3) y de electrodo auxiliar (6). Este molde se sitúa por encima y debajo del filtro y se procede a filtrar la disolución quedando el filtrado de nanomaterial con la forma deseada sobre el filtro (Figura 5). El filtro es pegado sobre el celofán de doble cara (2). A continuación se pinta  
25 con pintura de plata (4) el contacto eléctrico desde el electrodo hasta el final del soporte de forma perpendicular a largo del soporte, así como la forma deseada del electrodo de referencia (7) (Figura 5). Se deja secar la pintura de plata (40°C, 15 minutos). Y finalmente se tinta con pintura acrílica (5) para confinar la disolución a medir (Figura 6). Se deja secar la pintura acrílica (40 °C, 1 hora).

30 Para el caso de electrodos de gota basados en tres electrodos, la cinta de celofán de doble cara (2) se ubica en la misma posición descrita en la Figura 2, pero en este caso, el filtro pegado, es previamente filtrado con la forma geométrica para electrodo de trabajo (3) y electrodo auxiliar (6) con la geometría deseada. Así, este electrodo de gota está descrito

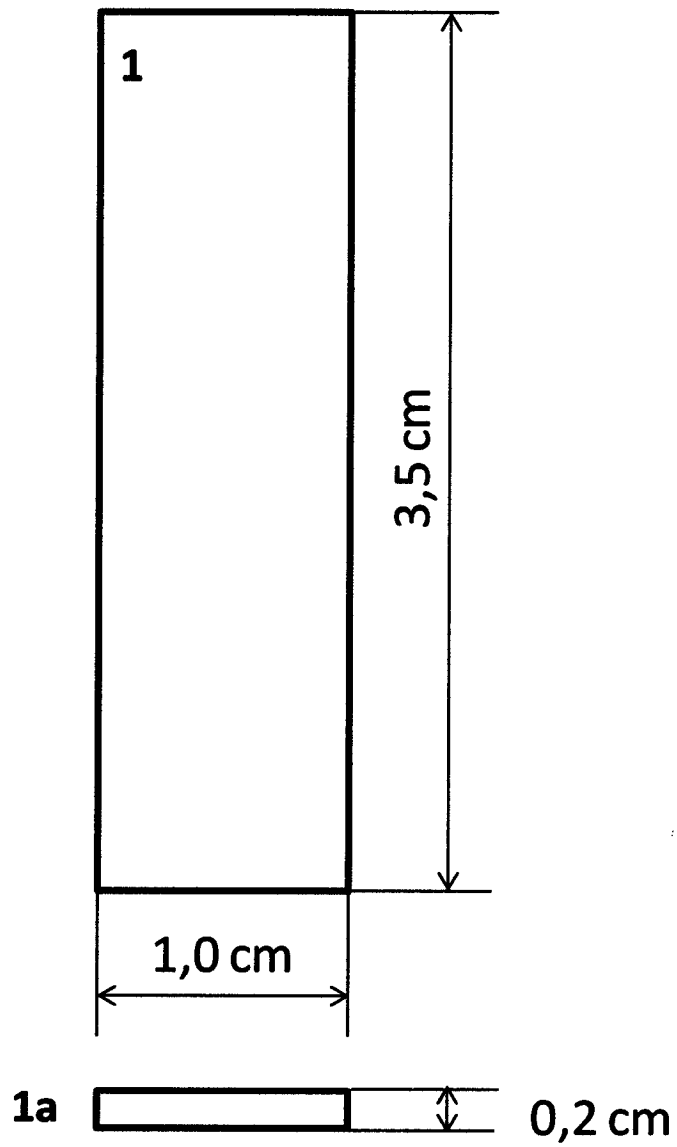
por un electrodo de trabajo (3), con forma de círculo y triángulo, electrodo auxiliar (6) y electrodo de referencia (7), que es pintado con pintura de plata (4). Las conexiones de plata tienen la misma dimensión que en la Figura 3 y van paralelas unas a las otras hasta hacer contacto con los tres electrodos. Finalmente el material aislante (5) viene detallado por las mismas dimensiones que en la Figura 4.



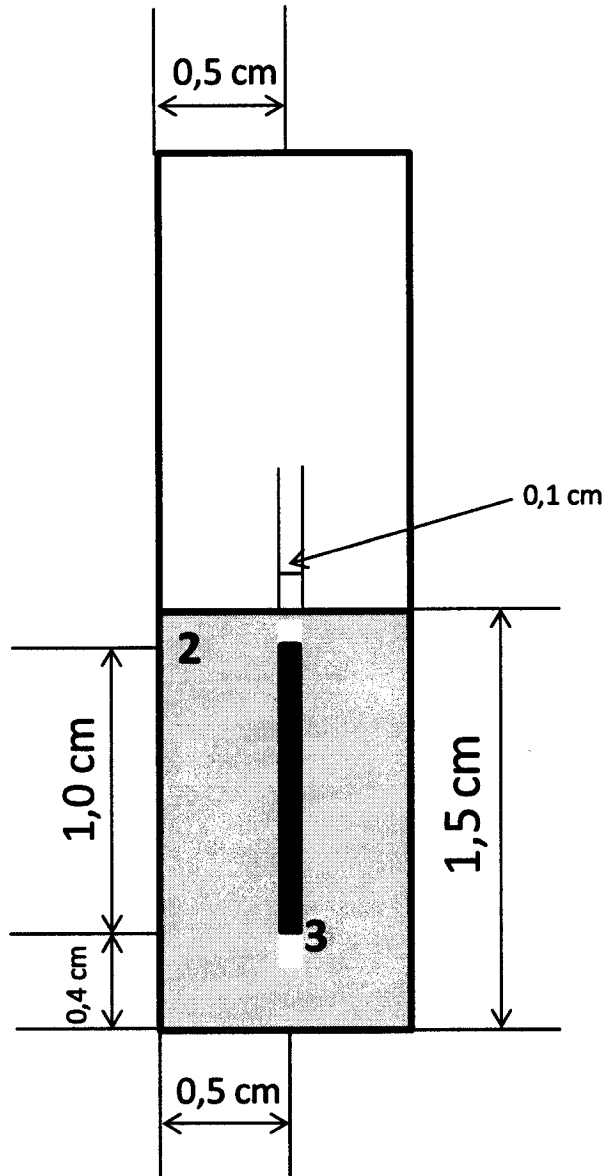
## REIVINDICACIONES

- 5 1. Un electrodo desechable **caracterizado** por un filtro de teflón con nanomateriales conductores filtrados, que actúa de electrodo de trabajo (3), en su aplicación en celda electroquímica, y de electrodo de trabajo (3) y auxiliar (6), en su aplicación con una gota de disolución como objeto de medida.
- 10 2. Un electrodo desechable de nanomateriales conductores filtrados según la reivindicación 1, que **comprende** nanomateriales conductores filtrados o mezclas de nanomateriales conductores filtrados sobre el filtro de teflón con distintas formas geométricas como electrodo de trabajo (3).
- 15 3. Un electrodo desechable de nanomateriales conductores filtrados según la reivindicación 1, **caracterizado** por un soporte no conductor (1) que comprende materiales cerámicos o poliméricos (duros o flexibles); capaz de resistir medios ácidos o básicos, sobre el que se dispone cinta de celofán de doble cara (2), sobre el que se pega el filtro de teflón con nanomateriales filtrados.
- 20 4. Un electrodo desechable de nanomateriales conductores filtrados según la reivindicación 1, **caracterizado** por contactos eléctricos de plata pintada (4) que se conectan al equipo de medida (potenciostato) desde el electrodo.
- 25 5. Un electrodo desechable con contactos eléctricos de plata según la reivindicación 4, **caracterizado** por un aislamiento de la plata con una pintura acrílica (5).
- 30 6. Un electrodo desechable de nanomateriales conductores filtrados según la reivindicación 1, que **comprende** tres electrodos, electrodo de trabajo (3), electrodo auxiliar (6) y electrodo de referencia (7), para aplicaciones utilizando una gota de disolución como objeto de medida.
7. Un electrodo desechable caracterizado por nanomateriales conductores filtrados con tres electrodos según la reivindicación 6, que se **caracteriza** por el mismo nanomaterial conductor como electrodo de trabajo (3) y auxiliar (6), y por un electrodo de referencia (7) de plata pintada.

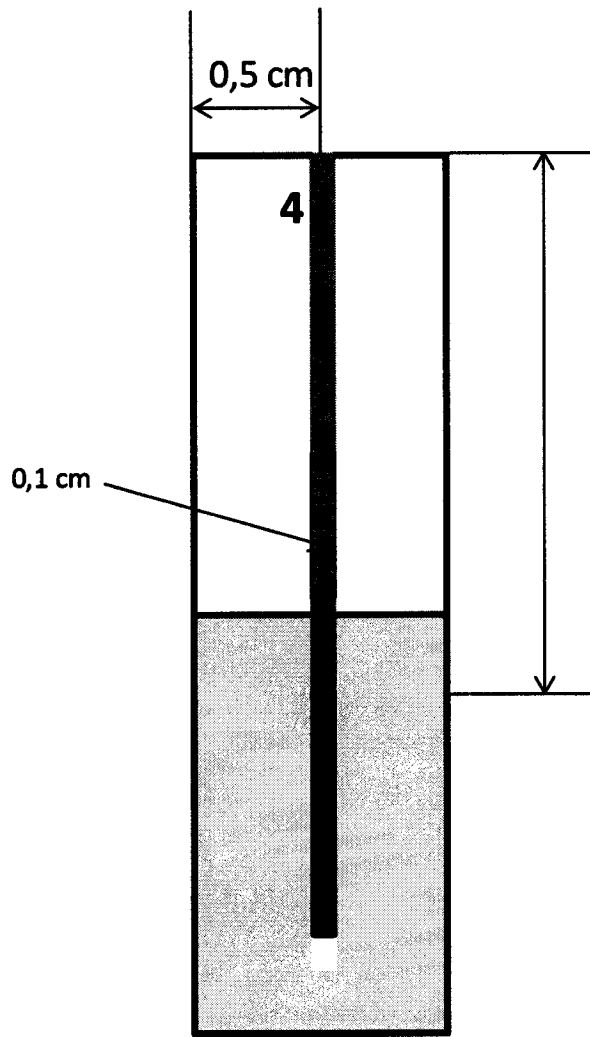
- 5
8. Un electrodo desechable caracterizado por nanomateriales conductores filtrados con tres electrodos según la reivindicación 6, que se caracteriza por ser aislado con pintura acrílica (5) dejando sólo disponibles las conexiones de plata a conectar con el equipo de medida y los tres electrodos, cuando se utiliza una gota en la medida electroquímica.



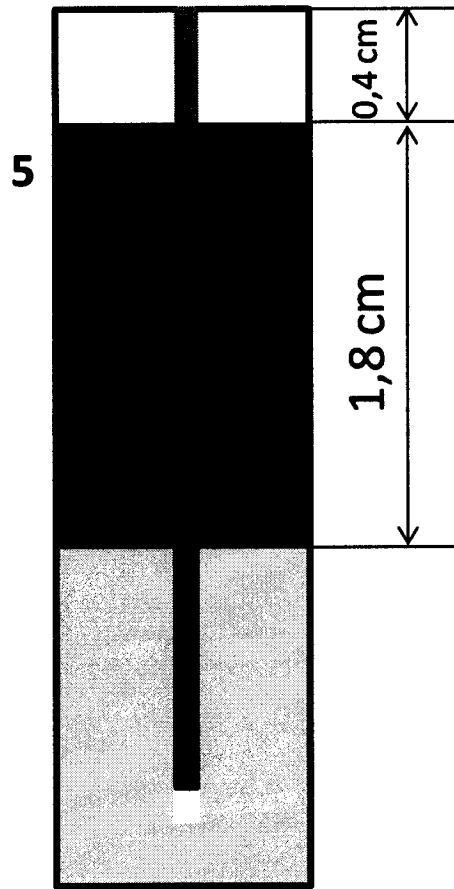
**Figura 1**



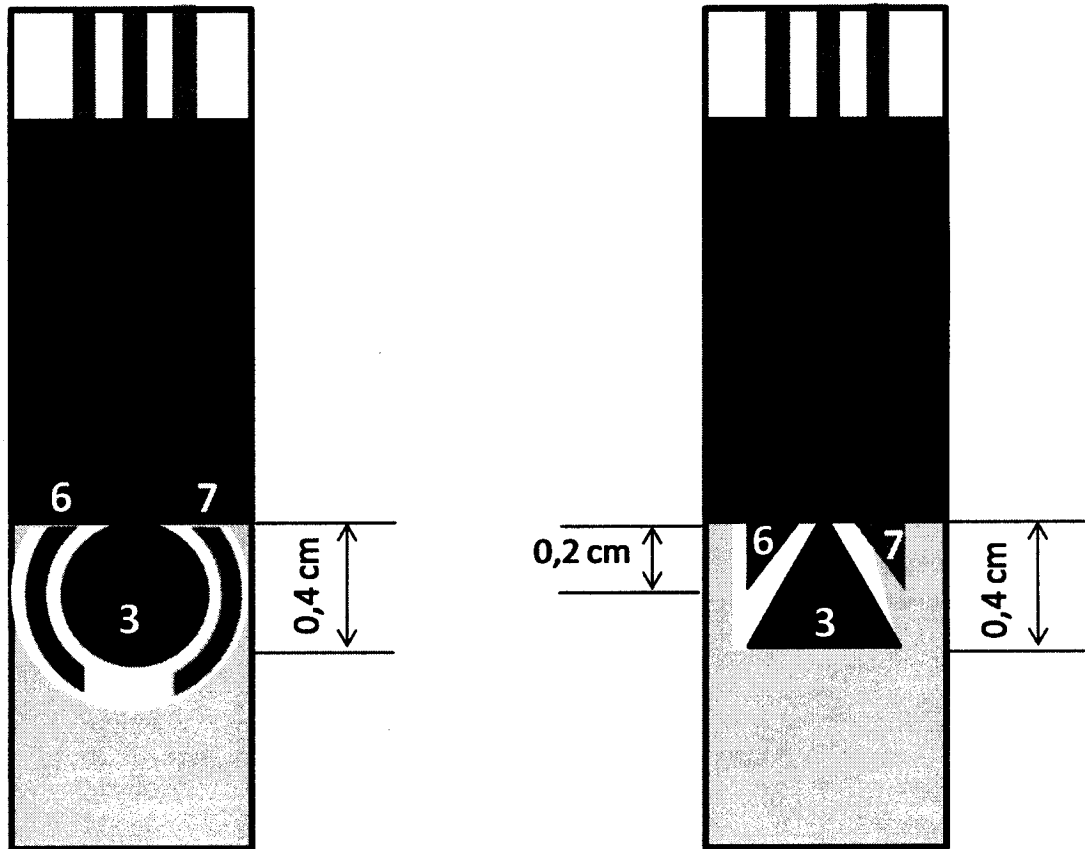
**Figura 2**



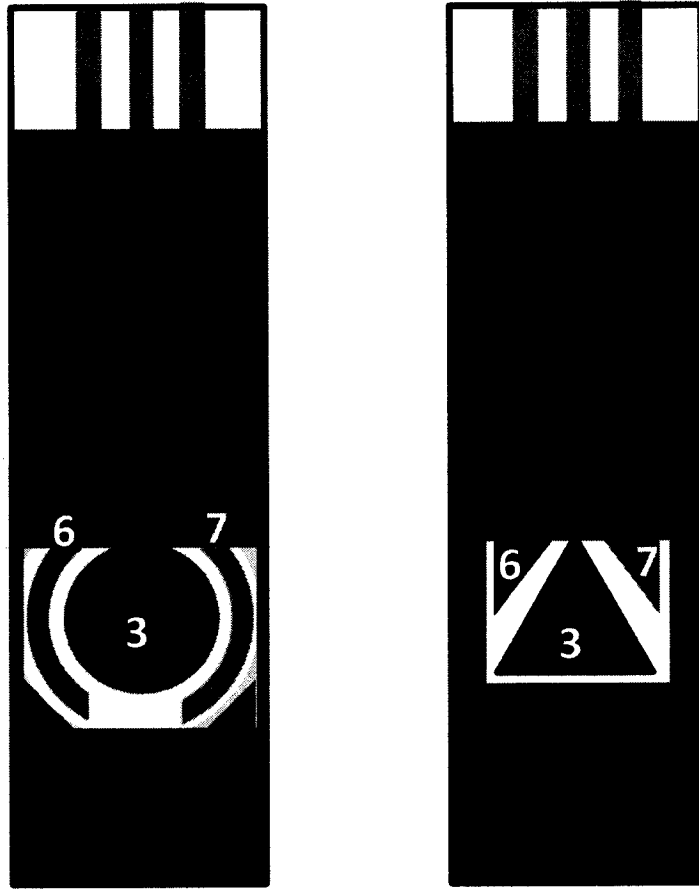
**Figura 3**



**Figura 4**



**Figura 5**



**Figura 6**





OFICINA ESPAÑOLA  
DE PATENTES Y MARCAS  
ESPAÑA

②① N.º solicitud: 201400477

②② Fecha de presentación de la solicitud: 16.06.2014

③② Fecha de prioridad:

## INFORME SOBRE EL ESTADO DE LA TÉCNICA

⑤① Int. Cl.: **H01M4/36** (2006.01)  
**B82Y30/00** (2011.01)

### DOCUMENTOS RELEVANTES

Categoría	⑤⑥ Documentos citados	Reivindicaciones afectadas
A	VILELA, D., et al. Fast and reliable class-selective isoflavone index determination on carbon nanotube press-transferred electrodes using microfluidic chips. Analyst, Abril 2014, vol. 139, no 10, p. 2342-234; apartado Electrode Fabrication.	1-8
A	GARÓZ-RUIZ, J., et al. Press-transfer optically transparent electrodes fabricated from commercial single-walled carbon nanotubes. Electrochemistry Communications, 2012, vol. 25, p. 1-4; apartado 2.3.	1-8
A	ERDEM, Arzum, et al. Graphene oxide integrated sensor for electrochemical monitoring of mitomycin C–DNA interaction. Analyst, 2012, vol. 137, no 9, p. 2129-2135; apartado 2.2-2.3.2.	1-8

#### Categoría de los documentos citados

X: de particular relevancia

Y: de particular relevancia combinado con otro/s de la misma categoría

A: refleja el estado de la técnica

O: referido a divulgación no escrita

P: publicado entre la fecha de prioridad y la de presentación de la solicitud

E: documento anterior, pero publicado después de la fecha de presentación de la solicitud

#### El presente informe ha sido realizado

para todas las reivindicaciones

para las reivindicaciones nº:

Fecha de realización del informe  
29.01.2015

Examinador  
V. Balmaseda Valencia

Página  
1/4

Documentación mínima buscada (sistema de clasificación seguido de los símbolos de clasificación)

H01M, B82Y

Bases de datos electrónicas consultadas durante la búsqueda (nombre de la base de datos y, si es posible, términos de búsqueda utilizados)

INVENES, EPODOC

Fecha de Realización de la Opinión Escrita: 29.01.2015

**Declaración**

<b>Novedad (Art. 6.1 LP 11/1986)</b>	Reivindicaciones 1-8	<b>SI</b>
	Reivindicaciones	<b>NO</b>
<b>Actividad inventiva (Art. 8.1 LP11/1986)</b>	Reivindicaciones 1-8	<b>SI</b>
	Reivindicaciones	<b>NO</b>

Se considera que la solicitud cumple con el requisito de aplicación industrial. Este requisito fue evaluado durante la fase de examen formal y técnico de la solicitud (Artículo 31.2 Ley 11/1986).

**Base de la Opinión.-**

La presente opinión se ha realizado sobre la base de la solicitud de patente tal y como se publica.

**1. Documentos considerados.-**

A continuación se relacionan los documentos pertenecientes al estado de la técnica tomados en consideración para la realización de esta opinión.

Documento	Número Publicación o Identificación	Fecha Publicación
D01	VILELA, D., et al. Analyst, vol. 139, no 10, p. 2342-234.	Abril 2014
D02	GAROZ-RUIZ, J., et al. Electrochemistry Communications, vol. 25, p. 1-4.	2012
D03	ERDEM, Arzum, et al. Analyst, vol. 137, no 9, p. 2129-2135.	2012

**2. Declaración motivada según los artículos 29.6 y 29.7 del Reglamento de ejecución de la Ley 11/1986, de 20 de marzo, de Patentes sobre la novedad y la actividad inventiva; citas y explicaciones en apoyo de esta declaración**

El objeto de la presente invención es un electrodo desechable caracterizado por un filtro de teflón con nanomateriales conductores filtrados.

El documento D01 describe un procedimiento de obtención de un electrodo desechable basado en la preparación de películas de grafeno mediante el filtrado de disoluciones homogéneas de SWCNT a través de filtros de Teflon que son transferidas a un soporte no conductor de polimetilmetacrilato (PMMA). La unión entre dichas películas y el soporte de polimetilmetacrilato se realiza por prensado y los contactos eléctricos se realizan mediante una pintura de plata que se aísla con una resina epoxy (apartado Electrode Fabrication).

En el documento D02 divulga la fabricación de electrodos transparentes a partir de nanotubos de carbono comerciales de pared simple. Dicha fabricación comprende la preparación de varias disoluciones homogéneas de nanotubos de carbono de pared simple en distintas concentraciones y su filtrado a vacío a través de un filtro de politetrafluoroetileno. Los nanotubos de carbono acumulados sobre el filtro se transfieren mediante una prensa hidráulica a un soporte no conductor de polietilenterftalato (PET). Tras la separación del filtro, se aplica una pintura de plata para realizar los contactos eléctricos que tras secarse se aísla eléctricamente mediante una pintura aislante (apartado 2).

El documento D03, relativo a un sensor electroquímico desechable de óxido de grafeno, describe la modificación de electrodos desechables con láminas de óxido de grafito. Dichos electrodos se someten a un pretratamiento y después se sumergen en viales conteniendo el óxido de grafeno durante 1h. Así la modificación de la superficie de dichos electrodos desechables se realiza por adsorción pasiva (apartados 2.2-2.3.2)

Así por tanto, ninguno de los documentos D01-D03 describe un electrodo desechable en el que el soporte de transducción sea el propio filtro conductor con los nanomateriales filtrados. Estando estos unidos al soporte no conductor a través de un celofán de doble cara.

Además dicho electrodo no sería obvio para un experto en la materia a partir de los documentos citados.

En consecuencia, se considera que el objeto de las reivindicaciones 1-8 es nuevo e implica actividad inventiva conforme establecen los Artículos 6.1 y 8.1 de la L.P.