

19



OFICINA ESPAÑOLA DE
PATENTES Y MARCAS

ESPAÑA



11 Número de publicación: **2 551 482**

21 Número de solicitud: 201400410

51 Int. Cl.:

A43D 1/02 (2006.01)

12

SOLICITUD DE PATENTE

A1

22 Fecha de presentación:

19.05.2014

43 Fecha de publicación de la solicitud:

19.11.2015

71 Solicitantes:

**UNIVERSIDADE DA CORUÑA (100.0%)
OTRI - Edificio de Servicios Centrales de
Investigación, Campus de Elviña, s/n
15071 A Coruña ES**

72 Inventor/es:

**LÓPEZ LÓPEZ, Daniel;
ALONSO TAJES, Francisco;
ROSENDE BAUTISTA, Carolina y
PÉREZ GARCÍA, Sergio**

54 Título: **Medidor arco del pie (MAP)**

57 Resumen:

El medidor del arco del pie (MAP) es una herramienta diagnóstica diseñada de forma ergonómica que permite valorar el estado normal y patológico del pie. Este instrumento permite cuantificar los cambios en la morfología del pie a lo largo de la vida y adoptar medidas concretas para evitar el uso de calzado inadecuado, aparición de dolor, limitación de la movilidad al caminar, cambios en la distribución de las presiones en los pies relacionadas con la pérdida equilibrio, en consecuencia perjudicar a la salud, la independencia y el bienestar de las personas. El ámbito de aplicación de la invención tendrá como destinatario la industria médica y la del calzado, y más concretamente los sectores podológico, fisioterápico, protésico, médico, sanitario, debido a la carencia de instrumental específico para determinar con precisión la altura del arco longitudinal externo e interno de los pies que podría mejorar el estudio de los pies.

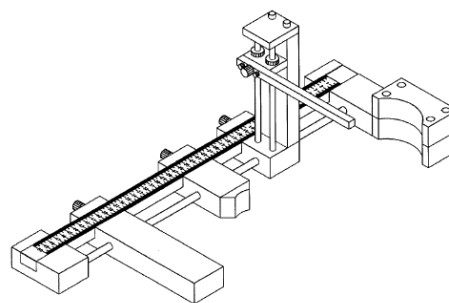


Figura 1

MEDIDOR ARCO DEL PIE (MAP)

DESCRIPCIÓN

5 OBJETO DE LA INVENCION

El instrumento MAP es una herramienta diseñada de forma ergonómica para medir la longitud total del pie, desde el talón hasta el dedo más largo del pie. Además permite determinar y cuantificar las alturas del arco longitudinal interno y externo. La utilidad
10 de este instrumento es que permite valorar el estado normal y también para diagnosticar las alteraciones o deformidades que se presentan en esta estructura anatómica.

El ámbito de aplicación clínica de la invención tendrá como destinatario la industria médica, y mas concretamente los sectores podológico, fisioterápico, protésico, médico,
15 sanitario ya que existen instrumentos de muy diversas características en función de las prestaciones previstas para cada caso, pero que carecen de la posibilidad de medir con precisión la altura del arco longitudinal externo e interno del pie.

20 ANTECEDENTES DE LA INVENCION

Como resultado de un minucioso rastreo del estado del arte y de la tecnología relacionada con los diferentes tipos de medidores para el pie, se distinguen dos grupos:

25 (a) Medidores Generales destinados exclusivamente a medir cualquier zona anatómica del cuerpo sin poseer una ergonomía y precisión de medida específica para el pie, como por ejemplo la cinta métrica, un calibre o pie de rey.

(b) Medidores del Pie provistos para medir la longitud, anchura o la huella del
30 plantar pero desprovistos de la propiedad de evaluar y medir la altura de los arcos del pie.

Entre los medidores generales, encontramos diferentes tipos de cintas métricas y calibres o pie de rey que varían principalmente en la composición de los materiales de los cuales están compuestos pudiendo ser de madera, tela, plástico, papel, metal...
5 siendo los modelos patentados más destacables del estado de la tecnología relacionada con los medidor del arco para el pie los siguientes:

FOOT MEASURING DEVICE

WO 2009087618 A1

10

SYSTEM AND METHOD FOR FOOT MEASUREMENT AND FOR RECOMMENDING AN APPROPRIATE SIZE OF ATHLETIC FOOTWEAR
WO 2004105535 A2

15 FOOT MEASURING DEVICE

US 2782504 A

FOOT-MEASURER

US 1010451 A

20

FOOT-MEASURING DEVICE FOR FITTING SHOES
US 1666040 A

FOOT MEASUREMENT, ALIGNMENT AND EVALUATION DEVICE

25 US 7536794 B2

FOOT MEASURING APPARATUS

US 3579837 A

30 En el estado actual de la tecnología no se conocen medidores del pie para este fin, es decir medidores que evalúen los arcos interno y externo del pie y que permitan evaluar cuantificar la altura en un dispositivo.

DESCRIPCIÓN DE LAS FIGURAS

Para iniciar la descripción que se está realizando y con objeto de ayudar a una mejor
5 comprensión de las características de la invención, se acompaña a la presente memoria
descriptiva, como parte integral de la misma, un juego de figuras en el que, con carácter
ilustrativo y no limitativo, se representa lo siguiente:

Figura 1. Vista lateral del medidor del arco del pie en todo su conjunto.

10

DESCRIPCIÓN DE LA INVENCION

El medidor del arco del pie es una herramienta que consta de un diseño ergonómico que
15 presenta una base regulable (véase Fig.1) con la peculiaridad de tener un espacio para
colocar el pie y ajustarlo a la dimensión morfológica de cualquier pie o calzado lo que
facilita la medición de la longitud y de esa manera poder cuantificarlo en esa dimensión.

Hasta aquí se han descrito aspectos del medidor ya conocidos.

20

La base posee dos sistemas uno que se articula con en el extremo donde se mide la
longitud del pie (2) y otro sistema provisto de una guía ajustable que mide la altura de
los arcos del pie (3). Estos sistemas le confieren la posibilidad de permitir en un solo
dispositivo medir indistintamente tanto el pie derecho como el izquierdo al poder
25 cambiar el posicionamiento de ambos elementos que presenta la invención. Estas
especiales características permiten determinar la medición del pie en dos dimensiones:
por una parte medir la longitud del pie y por otra parte determinar de forma fiable la
altura del arco del pie. El interés de este instrumento para los investigadores y los
clínicos radica en que cuantifica y determina la altura del arco y permite estudiar,
30 detectar, evaluar y tratar las deformidades del pie a nivel general y del arco longitudinal
interno y externo de manera especial.

El uso de está herramienta se orienta a prevenir lesiones en el pie y en el tobillo,
mejorar la calidad de vida y evitar que los problemas que no se traten produzcan
desequilibrios como la escoliosis, problemas posturales, reducción en la velocidad de

marcha, incremento en la distribución de la presión plantar, dificultad para realizar actividades de la vida diaria, mayor riesgo de producirse caídas, y enfermedades neurológicas entre otras, que a su vez afectan a la calidad de vida, autonomía y al bienestar de las personas.

De todo lo descrito y por la observación de las figuras se desprenden las ventajas que presenta el medidor del arco del pie en cuestión, respecto a otras herramientas precedentes como las cintas métricas, calibres o pies de rey que solo permiten medir la anchura del pie o la longitud.

DESCRIPCIÓN DE UNA REALIZACIÓN PREFERENTE

El medidor del arco del pie es una técnica directa fiable que mide en un solo sistema cualquier pie en dos dimensiones gracias a estar provisto de un diseño ergonómico con un sistema articula y que se ajusta a la demanda y a la necesidad del pie determinando con exactitud las medidas del mismo.

REIVINDICACIONES

1. Medidor del arco del pie caracterizado por ser un dispositivo formado por, una base ergonómica (1), donde se apoya el pie para determinar la longitud desde la zona de talón hasta el dedo más largo, una base regulable articulada con dos sistemas para medir el pie en dos dimensiones, un sistema articulado (2) apropiado para determinar la longitud total del pie, el cual permite su uso de manera indistinta tanto para el pie derecho como para el pie izquierdo, otro sistema articulado provisto de una guía ajustable (3), para medir la altura del arco longitud externo o interno del pie.

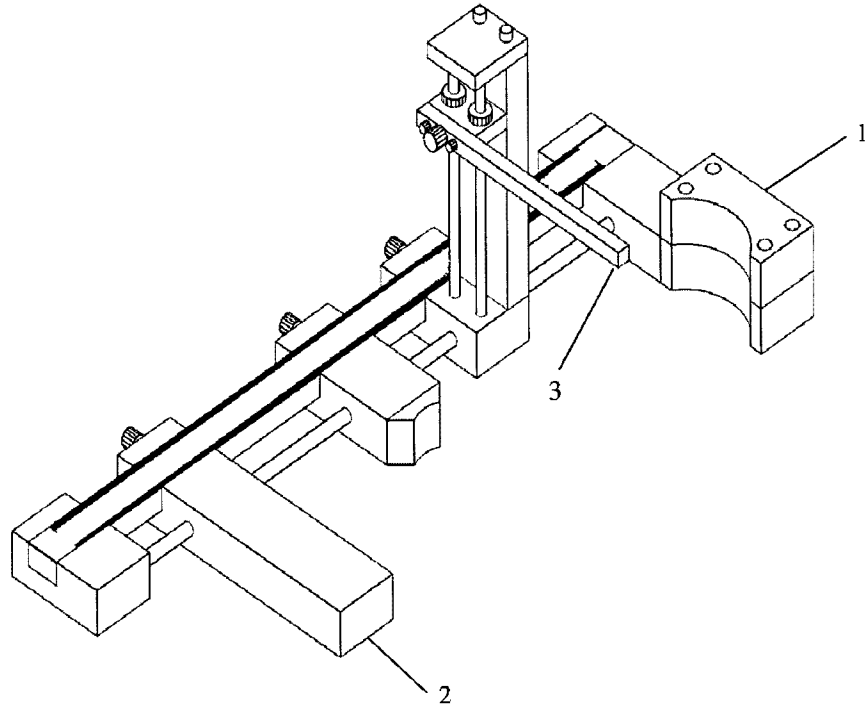


Figura 1



- ②① N.º solicitud: 201400410
②② Fecha de presentación de la solicitud: 19.05.2014
③② Fecha de prioridad:

INFORME SOBRE EL ESTADO DE LA TECNICA

⑤① Int. Cl.: **A43D1/02** (2006.01)

DOCUMENTOS RELEVANTES

Categoría	⑤⑥ Documentos citados	Reivindicaciones afectadas
X	US 2942344 A (BRANNOCK CHARLES F) 28.06.1960, columna 2, línea 10 – columna 4, línea 47; figuras 1-3.	1
X	US 1725334 A (BRANNOCK CHARLES F) 20.08.1929, página 1, línea 22 – página 2, línea 48; figuras 1-3.	1
X	GB 584958 A (GEOFFREY CECIL MARLER et al.) 27.01.1947, página 1, línea 90 – página 2, línea 111; figuras 1-3.	1
X	GB 291966 A (ARTHUR BLURTON) 14.06.1928, página 1, línea 5 – página 3, línea 117; figuras 1-4.	1
X	GB 317888 A (GEORGE PADMORE) 26.08.1929, página 1, línea 1 – página 6, línea 75; figuras 1-2.	1
X	WO 9325109 A1 (BROWNRIGG PHILIP GODFREY) 23.12.1993, página 1, línea 3 – página 26, línea 21; figuras 1-19.	1
X	WO 9325109 A1 (BROWNRIGG PHILIP GODFREY) 23.12.1993, página 1, línea 3 – página 26, línea 21; figuras 1-19.	1
X	US 3043010 A (PROHASKA STCPHAN F) 10.07.1962, columna 1, línea 8 – columna 4, línea 49; figuras 1-11.	1
X	GB 578125 A (FREDERICK JAMES FRAPE) 17.06.1946, página 1, línea 1 – página 8, línea 48; figuras 1-2.	1
A	US 1660326 A (GEORG ENGELHARDT) 28.02.1928, página 1, líneas 1-60.	1

Categoría de los documentos citados

X: de particular relevancia

Y: de particular relevancia combinado con otro/s de la misma categoría

A: refleja el estado de la técnica

O: referido a divulgación no escrita

P: publicado entre la fecha de prioridad y la de presentación de la solicitud

E: documento anterior, pero publicado después de la fecha de presentación de la solicitud

El presente informe ha sido realizado

para todas las reivindicaciones

para las reivindicaciones nº:

Fecha de realización del informe
29.06.2015

Examinador
E. Álvarez Valdés

Página
1/4

Documentación mínima buscada (sistema de clasificación seguido de los símbolos de clasificación)

A43D

Bases de datos electrónicas consultadas durante la búsqueda (nombre de la base de datos y, si es posible, términos de búsqueda utilizados)

INVENES, EPODOC, WPI.

Fecha de Realización de la Opinión Escrita: 29.06.2015

Declaración

Novedad (Art. 6.1 LP 11/1986)	Reivindicaciones	SI
	Reivindicaciones 1	NO
Actividad inventiva (Art. 8.1 LP11/1986)	Reivindicaciones	SI
	Reivindicaciones 1	NO

Se considera que la solicitud cumple con el requisito de aplicación industrial. Este requisito fue evaluado durante la fase de examen formal y técnico de la solicitud (Artículo 31.2 Ley 11/1986).

Base de la Opinión.-

La presente opinión se ha realizado sobre la base de la solicitud de patente tal y como se publica.

1. Documentos considerados.-

A continuación se relacionan los documentos pertenecientes al estado de la técnica tomados en consideración para la realización de esta opinión.

Documento	Número Publicación o Identificación	Fecha Publicación
D01	US 2942344 A (BRANNOCK CHARLES F)	28.06.1960
D02	US 1725334 A (BRANNOCK CHARLES F)	20.08.1929
D03	GB 584958 A (GEOFFREY CECIL MARLER et al.)	27.01.1947
D04	GB 291966 A (ARTHUR BLURTON)	14.06.1928
D05	GB 317888 A (GEORGE PADMORE)	26.08.1929
D06	WO 9325109 A1 (BROWNRIGG PHILIP GODFREY)	23.12.1993
D07	WO 9325109 A1 (BROWNRIGG PHILIP GODFREY)	23.12.1993
D08	US 3043010 A (PROHASKA STCPHAN F)	10.07.1962
D09	GB 578125 A (FREDERICK JAMES FRAPE)	17.06.1946
D10	US 1660326 A (GEORG ENGELHARDT)	28.02.1928

2. Declaración motivada según los artículos 29.6 y 29.7 del Reglamento de ejecución de la Ley 11/1986, de 20 de marzo, de Patentes sobre la novedad y la actividad inventiva; citas y explicaciones en apoyo de esta declaración

La invención definida en la reivindicación 1 consiste en un medidor del arco del pie formado por una base ergonómica, una base regulable articulada con dos sistemas para medir el pie en dos dimensiones, un sistema articulado apropiado para determinar la longitud total del pie, que permite su uso de manera indistinta para el pie derecho y para el pie izquierdo, otro sistema articulado provisto de una guía ajustable, para medir la altura del arco del pie.

Se considera D01 el documento del Estado de la Técnica anterior más próximo al objeto de la reivindicación 1. D01 divulga (referencias de D01) un:

Medidor del arco del pie formado por, una base ergonómica (10), donde se apoya el pie para determinar la longitud desde la zona del talón hasta el dedo más largo, una base regulable articulada con dos sistemas para medir el pie en dos dimensiones, un sistema articulado (14, 16) apropiado para determinar la longitud total del pie, el cual permite su uso de manera indistinta para el pie derecho y para el pie izquierdo, otro sistema articulado provisto de una guía ajustable (28, 30), para medir la altura del arco del pie.

No existen diferencias entre D01 y la reivindicación 1. Por tanto, la invención definida en la reivindicación 1, no tiene novedad (Ley 11/1986 de Patentes, Art. 6).