

19



OFICINA ESPAÑOLA DE
PATENTES Y MARCAS

ESPAÑA



11 Número de publicación: **2 551 280**

21 Número de solicitud: 201400396

51 Int. Cl.:

A01K 67/033 (2006.01)

12

PATENTE DE INVENCION CON EXAMEN PREVIO

B2

22 Fecha de presentación:

15.05.2014

43 Fecha de publicación de la solicitud:

17.11.2015

Fecha de la concesión:

15.06.2016

45 Fecha de publicación de la concesión:

22.06.2016

73 Titular/es:

**UNIVERSIDAD DE ALICANTE (100.0%)
Carretera San Vicente del Raspeig s/n
03690 San Vicente del Raspeig (Alicante) ES**

72 Inventor/es:

**FULLANA FONT, Andrés;
ROJO VELASCO, Santos;
LLECHA GALIÑANES, Alfredo;
LOZANO MORCILLO, Agustín y
GOBBI, Paola**

54 Título: **Equipo de cría de larvas de insectos y sistemas auxiliares**

57 Resumen:

Equipo de cría de larvas de insectos que comprende un reactor de digestión de las larvas, con un sistema de alimentación, un sistema de aireación y un sistema de extracción de sólidos. El sistema de extracción de sólidos posee una corriente de aire introducida por la base del reactor, disponiéndose separadores sólido-gas y sólido-sólido tras el reactor. El sistema de aireación comprende un conducto de aireación situado en la parte inferior del reactor, conectado con la cámara de digestión por medio de un difusor con una pluralidad de perforaciones a lo largo de la cámara de digestión. El sistema de alimentación comprende un mezclador de agua y nutrientes y una extrusora del lodo formado. El reactor podrá funcionar en régimen hiperbárico.

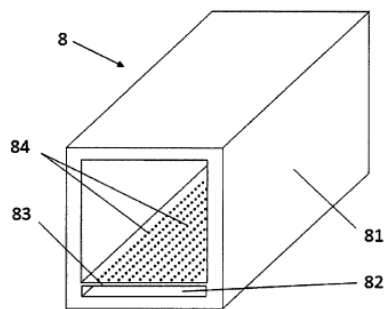


Figura 3

ES 2 551 280 B2

DESCRIPCIÓN

5

Equipo de cría de larvas de insectos y sistemas auxiliares.

SECTOR DE LA TÉCNICA

10 La presente invención se refiere a un equipo de cría de larvas de insectos, por ejemplo insectos dípteros, coleópteros y, en general, insectos saprófagos, mediante conducciones en régimen hiperbárico, que permite la conversión de desechos orgánicos en biomasa larvaria, y que puede ser utilizada posteriormente en alimentación humana o animal o en la generación de compuestos con interés industrial.

15

Igualmente se refiere a sistemas auxiliares de alimentación y de extracción de sólidos de desecho.

ESTADO DE LA TÉCNICA

20

Existen numerosas ventajas en la utilización de larvas de insectos descomponedores para el procesado de diferentes sustratos orgánicos (p. ej. subproductos agroalimentarios, lodos de depuradoras, residuos ganaderos, hosteleros, urbanos etc.), algunas de dichas ventajas son:

25

1) Las larvas pueden alimentarse de materia orgánica de muy diversa naturaleza en amplias zonas del mundo.

30

2) Transforman los compuestos orgánicos contenidos en los residuos y subproductos en proteínas, grasas y otros bio-compuestos con interés industrial.

3) Su elevado contenido proteico tiene un gran valor nutricional para su utilización en alimentación animal y/o humana.

35

Aunque en el estado de la técnica se han propuesto diversos equipos para el cultivo artificial y producción masiva de larvas de dípteros descomponedores, uno de los

principales problemas que presentan es la imposibilidad de su desarrollo en condiciones totalmente anaeróbicas. Las larvas no pueden crecer y alimentarse adecuadamente en espesores de sustrato superiores a 25 centímetros. Es por ello que en algunos equipos conocidos se utilizan bandejas de poca profundidad (≈ 10 cm) como dispositivos para el desarrollo de larvas, tal como se aprecia en US20130319334A1 (Larry Newton & Craig Sheppard. "Systems and Methods for Rearing Insect Larvae") o US20110296756A1 (Mao Zhang. Mini Space Farm, "A Food Regenerative System in the Long-Term Space Mission").

10 Estos equipos tienen el problema del mal aprovechamiento del espacio, el escalado de su producción y la dificultad del cosechado de las larvas al finalizar la digestión del sustrato.

Para la recolección de las larvas, muchos equipos incorporan rampas que permiten la salida natural de las larvas permitiendo el auto cosechado de las mismas. Se cita 15 US20130319334A1 de nuevo y US6579713B2 (Paul Olivier. "Apparatus for bio-conversion of putrescent wastes"). Sin embargo, estos métodos consumen mucho tiempo y no mejoran la producción de biomasa por unidad de superficie. Además las larvas frecuentemente no realizan un desarrollo y crecimiento sincrónico por lo que el auto-cosechado puede durar varios días o semanas.

Algunos procedimientos incluyen el uso de aire forzado en dispositivos rectangulares o cúbicos (CN102499190A; "Ventilating and stirring type *Hermetia illucens* bioprocessor". ES2331452B2; FLYSOIL, S.L. "Equipo y proceso para la eliminación de residuos 25 orgánicos mediante larvas de insecto"). No obstante, estos equipos operan de manera continua y en ellos se establecen diferentes gradientes con larvas de edades distintas y múltiples suministro de sustrato.

Por otro lado, el uso de reactores (digestores) con una relación longitud/diámetro con un valor inferior a 1, conlleva un menor aprovechamiento del espacio, dificulta el suministro 30 del sustrato para el desarrollo larvario, así como la extracción del sustrato modificado por la actividad larvaria y el propio cosechado de las larvas. Además, la utilización de corrientes gaseosas a presión atmosférica percolando a través de medios convencionales en el que se alimentan las larvas de los dípteros es relativamente 35 ineficiente, ya que el aire se difumina aleatoriamente por los lugares donde encuentra menos resistencia. Este hecho no resuelve pues totalmente los problemas derivados de

las zonas con anaerobiosis, ya que existirán zonas completamente anaeróbicas localizadas aleatoriamente en el sustrato alimenticio que serán evitadas de forma natural por las larvas.

- 5 La presente invención está orientada a resolver los problemas técnicos antes descritos, mediante un novedoso equipo de cría de larvas de insectos y, en un segundo objeto de la invención, a una pluralidad de sistemas auxiliares de dicho equipo.

BREVE EXPLICACIÓN DE LA INVENCION

10

La presente invención se refiere, pues, a un equipo de cría de larvas de insectos preferentemente saprófagos (descomponedores de sustratos orgánicos), por ejemplo saprófagos dípteros o coleópteros. Dicho equipo permite el desarrollo y recolección de larvas de insectos utilizando reactores compuestos por conducciones que puede
15 trabajar en régimen hiperbárico. La invención se refiere, asimismo, a sistemas para la provisión del sustrato alimenticio y para la retirada de los sólidos conteniendo los desechos y las larvas de los reactores de dicho equipo.

20

La presente invención solventa los problemas mencionados anteriormente, siendo su objetivo la creación de un equipo de cría de larvas de insectos dípteros como sistema integral de desarrollo y crecimiento de larvas de dípteros descomponedores de materia orgánica, incluyendo las etapas de engorde y recolección de biomasa.

25

Los insectos a los que el sistema hace referencia pueden ser, por ejemplo, larvas de especies de dípteros saprófagos de diferentes familias, principalmente los estratiómidos (*Stratiomyidae*, ej. *Hermetia Illucens*), sírfidos (*Syrphidae*, ej. *Eristalis tenax*, *Eristalinus aeneus*) múscidos (*Muscidae* ej. *Musca domestica*) y califóridos (*Calliphoridae*, ej. *Calliphora vicina*, *Chrysomya megacephala*, *Lucilia sericata*) aunque puede ser aplicado a larvas de otras familias de dípteros descomponedores de materia orgánica en general,
30 y también de coleópteros.

35

La textura del sustrato orgánico ofrecido como alimento a las larvas de insectos descomponedores de materia orgánica es frecuentemente un sólido pastoso que impide su correcta impulsión por métodos convencionales. Es por ello que la presente invención está orientada a generar un mezclado e impulsión de lodo capaces de proporcionar una mezcla de alimentos con un contenido de humedad correcto, que

permite ser transportado en el interior de conducciones de gran longitud. La presente invención también incluye medios para la introducción de insectos neonatos o larvas de dípteros de pequeño tamaño en el interior de los reactores, mediante un sistema de impulsión.

5

También se solventa en la presente invención el problema de extracción de los componentes sólidos procedentes de la digestión larvaria y retenidos en reactores de tipo conducción, en los que su relación longitud/diámetro tiene un valor superior a 1. Esta extracción aprovecha el movimiento de las larvas en el interior del reactor y su efecto de mezclado. La digestión larvaria ocasiona con el tiempo que el sustrato alimenticio se transforme en un sólido con estructura porosa. Es por ello que es posible extraer el contenido del interior del reactor mediante un sistema de arrastre por aire compuesto por un equipo de impulsión de aire, el propio reactor que actúa como conducción y un sistema de separación sólido-gas que permite la recolección de la masa formada por el sustrato sin digerir, sustrato digerido y biomasa larvaria. Al encontrarse esta corriente sólida con un bajo contenido en agua, es posible realizar una separación por cribado de las larvas y el resto de componentes.

La presente invención resuelve también el problema del desarrollo de larvas en sustratos con espesores mayores de 25 cm. Esto es posible gracias a la inyección de oxígeno de forma continua, pudiendo éste ser introducido al sistema manteniendo una presión hiperbárica en el interior del reactor para optimizar el proceso de digestión larvaria en aerobiosis. Además manteniendo esta presión hiperbárica es posible controlar la temperatura y la humedad del sustrato, para que sean las adecuadas para garantizar el crecimiento y engorde de larvas de los dípteros.

Esta presión hiperbárica se mantiene mediante medios de control dispuestos dentro del reactor (por ejemplo sistemas válvulas), permitiendo una oxigenación total del mismo, aumentando en gran medida la supervivencia de las larvas y acelerando su metabolismo. El sistema propuesto trabaja de forma que el sustrato introducido en el reactor es asimilado por las larvas del interior, pudiendo proceder a la adición de nuevo sustrato alimenticio, si así fuese requerido, permitiendo su mezcla con el sustrato previamente modificado por la actividad larvaria y microbiana. El sistema es discontinuo y opera por cargas de comida. Una vez se ha completado el proceso de desarrollo larvario, el interior del reactor y las larvas pueden ser extraídas del sistema para su posterior utilización.

El equipo de cría de larvas de insectos descomponedores comprende un reactor de digestión de las larvas. Además del reactor, el equipo comprende un sistema de alimentación, un sistema de aireación y un sistema de extracción de sólidos.

5

El sistema de extracción de sólidos opera preferentemente por corriente de aire, para lo que comprende un sistema de impulsión de aire configurado para generar una corriente de aire de entrada, e introducirla preferentemente en la base o parte inferior del reactor. Una vez dicho aire arrastra los sólidos (desechos y larvas), posteriormente toma una
10 conducción de salida del reactor. Los sólidos arrastrados se pueden llevar a un depósito para su posterior tratamiento o, directamente, a un separador sólido-gas, seguido si acaso de un segundo separador, en este caso sólido-sólido para separar las larvas del material de desecho.

15

En particular, el sistema de aireación comprende preferentemente un conducto de aireación, situado en la base o parte inferior del reactor, y se conecta con la cámara de digestión por medio de un difusor que contiene una pluralidad de perforaciones a lo largo de la cámara de digestión del reactor. El conducto de aireación puede funcionar también como entrada del sistema de extracción de sólidos.

20

El sistema de alimentación será, preferiblemente, un mezclador de una corriente de agua y una corriente de nutrientes que forma un lodo o pasta y una extrusora que lo introduce en el reactor a través de un estrechamiento. En este estrechamiento se pueden añadir agua o insectos neonatos en una corriente adicional.

25

Preferentemente, el equipo comprenderá un reactor hermético y un sistema de presión hiperbárica de aire u oxígeno en el interior del reactor. Éste podrá tener una conducción de presión que conecta un recipiente a presión o equipo de impulsión al reactor, y como medida opcional de seguridad, un medidor de la presión interna al reactor capaz de
30 actuar sobre una válvula de escape o purga del reactor. La entrada del gas a presión podrá hacerse por el conducto de aireación.

35

La invención se refiere, asimismo, a un sistema de extracción de sólidos y el sistema de alimentación de forma independiente, para su aplicación a equipos de cría de larvas de insectos dípteros o coleópteros.

DESCRIPCIÓN DE LOS DIBUJOS

Para una mejor comprensión de la invención, se incluyen las siguientes figuras:

- 5 - Figura 1. Diagrama de flujo del proceso de llenado del reactor con los nutrientes y neonatos.
- Figura 2. Diagrama de flujo del proceso de extracción del contenido del reactor.
- 10 - Figura 3. Esquema de una primera realización del reactor, de sección cuadrada.
- Figura 4. Esquema de una segunda realización del reactor, de sección circular.
- Figura 5. Esquema de una tercera realización del reactor, igualmente de sección
15 circular.
- Figura 6. Diagrama de flujo de un reactor en condiciones hiperbáricas.

MODOS DE REALIZACIÓN DE LA INVENCION

20

A continuación se pasa a describir un modo de realización preferente de la invención, como ejemplo ilustrativo y no limitativo de ésta.

25 La figura 1 muestra una realización del sistema de alimentación, configurado para proporcionar el mezclado de los diferentes sustratos con nutrientes para las larvas. Preferentemente, el sistema está conectado a una corriente de nutrientes (1) que contiene los diferentes tipos de nutrientes que necesitan las larvas, y una corriente de agua (2), que ayuda a obtener la plasticidad necesaria para la impulsión del sustrato resultante en forma de lodo.

30

35 Las dos corrientes entran en el mezclador (3), donde una serie de palas que están insertadas en un eje remueven y mezclan los diferentes componentes y nutrientes que las larvas necesitan. El giro puede ser en un único sentido, o comprender varios juegos de palas con giros contrarios. El mezclador (3) tendrá forma de tolva, cónica, piramidal o troncocónica o cualquier forma que permita la mezcla aprovechando el espacio existente.

Una vez el alimento ha sido mezclado, éste se transporta al exterior, por ejemplo mediante un tornillo sin fin, cuyo primer extremo está dentro del mezclador (3). La corriente de alimento mezclado (4), abandona el mezclador (3) hasta llegar a un
5 segundo tornillo sin fin o extrusora (5) de uno o dos husillos. En la salida de la extrusora (5), se impulsa la corriente de lodo (6) hasta un estrechamiento (7), en el que el lodo puede dirigirse hacia una conducción, flexible o fija, para introducirse en el reactor (8). La corriente adicional (9) correspondería a un corriente extra de agua o insectos neonatos que puede introducirse en el reactor (8) junto con el lodo, a través del
10 estrechamiento (7).

El reactor (8) puede tener perfil cilíndrico, hexagonal, cuadrado o rectangular, por su facilidad de escalado modular, o cualquier otro, siendo generalmente su diámetro inscrito menor o igual que su longitud.

15

La figura 2 describe el sistema de extracción de sólidos del interior del reactor (8) donde se cultivan las larvas de insectos. En el interior del reactor (8) se encuentran las larvas, restos de sustrato alimenticio sin digerir y sustrato biodegradado por la actividad larvaria y microbiana. El sistema se compone por una corriente de aire de entrada (10), que
20 entra en el interior de un sistema de impulsión de aire (11), como un compresor, de donde se impulsa hacia el reactor (8) por medio de la correspondiente conducción. Los elementos que se quieren evacuar son arrastrados mediante la corriente de aire que ha entrado al reactor (8) por la parte inferior, y salen por la conducción de salida (12), de mayor diámetro que la entrada, hasta el separador sólido-gas (13). El sistema de
25 impulsión de aire (11) será por lo tanto lo suficientemente fuerte para arrastrar los sólidos del reactor (8).

En el separador sólido-gas (13) (ciclón, filtro o cámara de expansión, por ejemplo) es posible separar los sólidos del interior del reactor (8) en dos corrientes, una de gas libre
30 de sólidos y otra corriente de sólidos (14) que contiene todos los elementos sólidos del interior del reactor (8). La corriente de sólidos (14) alimenta a un sistema de separación sólido-sólido (15) (cribado, flotación, aireación, centrifugación, etc.), que permite la separación de las larvas en una corriente de larvas (16) y el resto de sólidos en la corriente de desecho (17).

35

El sistema de extracción de sólidos puede funcionar también como sistema de aireación del reactor (8), simplemente impulsando menos la corriente de aire de entrada (10) en el sistema de impulsión de aire (11), para que sea capaz de retirar el aire viciado sin remover las larvas y los nutrientes.

5

La figura 3 describe una primera realización del reactor (8) de digestión. Este reactor (8) comprende, preferentemente, un sistema compuesto por una carcasa (81) rectangular en cuyo interior se introducen tanto el alimento como las larvas y se realiza el cultivo de las mismas. El sistema de aireación contiene un difusor (83), en este caso correspondiendo a una placa difusora en la que se encuentran unas perforaciones (84) por donde sale el aire a la cámara de digestión interior del reactor (8). La corriente gaseosa entra por un conducto de aireación (82) rectangular, en la parte inferior del reactor (8), y sale por las perforaciones (84) de la placa difusora, pasando a través del lecho que forman las larvas y el alimento permitiendo la oxigenación del sustrato y la actividad metabólica aeróbica larvaria. Las perforaciones (84) no podrán ser demasiado grandes para evitar la caída de material al interior del conducto de aireación (82).

La figura 4 describe una segunda realización del reactor (8) de digestión, en el que la carcasa (81) es cilíndrica. El sistema de aireación contiene el difusor (83), en este caso una conducción difusora cilíndrica, en la que se encuentran las perforaciones (84), por donde sale el aire al interior de la cámara de digestión. El aire entra por un conducto de aireación (82') circular, en la parte inferior del reactor (8), y sale por las perforaciones (84) de la conducción difusora, pasando el aire a través del lecho que forman las larvas y el alimento.

25

La figura 5 describe el esquema general de una tercera realización del reactor (8) cuya carcasa (81) es igualmente cilíndrica. El sistema de aireación de esta realización comprende un conducto de aireación (82'') ciego, es decir sin salida en su extremo más interior al reactor (8), que insufla una corriente gaseosa en el interior del reactor (8). Este conducto de aireación (82'') posee un difusor (83) formado por una cara de su pared exterior. En el difusor (83) se dispondrán las perforaciones (84) para que el aire pueda salir.

El reactor (8) podrá estar cerrado herméticamente y conectado a un recipiente a presión de oxígeno que mantiene una presión hiperbárica de oxígeno, el cual se extiende por difusión homogéneamente en la dieta o medio del que se alimentan las larvas no

35

necesariamente a través de las perforaciones (84) como se explicará a continuación. Alternativamente, podrá tener una tapa no hermética (85) en al menos uno de los extremos para facilitar la aireación y la toma de muestras o control del contenido del reactor.

5

La figura 6 describe el funcionamiento general del reactor (8) en condiciones hiperbáricas de aire u oxígeno, preferentemente con una presión entre 1 y 6 bar pudiendo llegar a 20 bar, dependiendo del tipo de larva. El reactor (8), está conectado a un sistema de presión hiperbárica formado por una conducción de presión (18) enchufada a un recipiente a presión o equipo de impulsión (19), que inyecta el gas en el interior del reactor (8). En la conducción de presión (18) hay una válvula de control o de corte (20), que permite controlar la entrada de gas al reactor (8). Igualmente, se introduce un sistema de control de presión formado por un medidor (21) que actúa sobre una válvula de escape (22) o purga del reactor (8) si la presión detectada supera un valor predefinido. La entrada de gas a presión en el reactor (8) puede ser por el propio conducto de aireación (82, 82', 82'') o por una entrada añadida, preferentemente también en la parte inferior del reactor (8) y cubierta por los nutrientes y las larvas.

10

15

La corriente gaseosa deberá permitir una humedad, temperatura y difusión de oxígeno adecuadas para la correcta supervivencia y desarrollo de las larvas, siendo las condiciones óptimas conocidas en el estado de la técnica.

20

REIVINDICACIONES

- 1- Equipo de cría de larvas de insectos que comprende un reactor (8) de digestión de las larvas y un sistema de alimentación, estando dicho equipo caracterizado por que
5 comprende un sistema de aireación y un sistema de extracción de sólidos, donde dicho sistema de extracción de sólidos comprende un sistema de impulsión de aire (11) configurado para introducir una corriente de aire de entrada (10) en la parte inferior del reactor (8), y una conducción de salida (12) de aire.
- 10 2- Equipo según la reivindicación 1, donde el sistema de extracción de sólidos comprende además un separador sólido-gas (13) conectado con la conducción de salida (12).
- 15 3- Equipo según la reivindicación 2, donde el sistema de extracción de sólidos comprende además un separador sólido-sólido (15) que separa las larvas de los materiales sólidos de desecho.
- 20 4- Equipo según cualquiera de las reivindicaciones anteriores, donde el sistema de aireación comprende un conducto de aireación (82, 82', 82'') situado en la parte inferior del reactor (8), conectado con la cámara de digestión por medio de un difusor (83) con una pluralidad de perforaciones (84) a lo largo de la cámara de digestión.
- 25 5- Equipo según la reivindicación 4, donde el conducto de aireación (82, 82, 82'') comprende una entrada para la corriente de aire de entrada (10) generada por el sistema de extracción de sólidos.
- 30 6- Equipo, según cualquiera de las reivindicaciones anteriores, donde el sistema de aireación es el sistema de extracción de sólidos con el sistema de impulsión de aire (11).
- 35 7- Equipo según cualquiera de las reivindicaciones anteriores, donde el sistema de alimentación comprende un mezclador (3) de agua y nutrientes y una extrusora (5) con un estrechamiento (7) previo al reactor (8).
- 8- Equipo según la reivindicación anterior, donde el mezclador (3) posee forma de tolva.

9- Equipo según cualquiera de las reivindicaciones 7-8, que comprende un tornillo sin fin cuyo primer extremo está dentro del mezclador (3) y un segundo tornillo sin fin o extrusora (5) de uno o dos husillos.

5 10- Equipo según la reivindicación anterior, donde la salida de la extrusora (5) llega hasta el estrechamiento (7) y donde dicho estrechamiento (7) está conectado a una conducción, flexible o fija, para introducirse en el reactor (8).

10 11- Equipo según cualquiera de las reivindicaciones 7-10, que comprende en el estrechamiento (7) una entrada para una corriente adicional (9) de agua o insectos neonatos.

15 12- Equipo según cualquiera de las reivindicaciones anteriores, que comprende además un sistema de presión hiperbárica de aire u oxígeno en el interior del reactor (8) el cual es hermético.

13- Equipo según la reivindicación anterior, donde la presión está comprendida entre 1 y 6 bar, o es igual o inferior a 20 bar.

20 14- Equipo según cualquiera de las reivindicaciones 12-13, donde el sistema de presión hiperbárica está formado por una conducción de presión (18) conectada a un recipiente a presión o equipo de impulsión (19) y al reactor (8), y un medidor (21) de la presión interna al reactor (8) conectado a una válvula de escape (22) o purga del reactor (8).

25 15- Equipo según la reivindicación anterior, donde la conducción de presión (18) comprende una entrada al reactor (8) por el sistema de aireación.

30 16- Equipo según cualquiera de las reivindicaciones anteriores, donde el reactor (8) tiene perfil cilíndrico, hexagonal, cuadrado o rectangular.

17- Equipo según cualquiera de las reivindicaciones anteriores, donde el reactor (8) está cerrado herméticamente.

35 18- Equipo según cualquiera de las reivindicaciones anteriores, donde el diámetro inscrito del reactor (8) es igual o inferior a su longitud.

19- Sistema de extracción de sólidos, para el equipo de cría de insectos de la reivindicación 1, caracterizado por que comprende un sistema de impulsión de aire (11) configurado para introducir una corriente de aire de entrada (10) en la parte inferior del reactor (8), y una conducción de salida (12) de aire.

5

20- Sistema según la reivindicación 19, que comprende un separador sólido-gas (13) tras la conducción de salida (12).

10

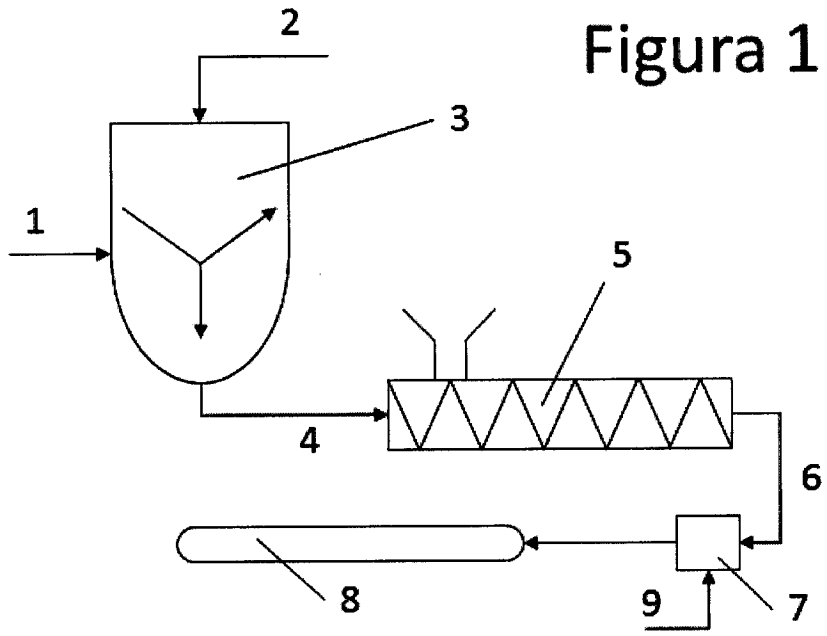
21- Sistema según la reivindicación 20, que comprende además un separador sólido-sólido (15) para separar las larvas de los materiales sólidos de desecho.

15

22- Sistema de alimentación para el equipo de cría de insectos de la reivindicación 1, caracterizado por que comprende una entrada de una corriente de agua (2) y de una corriente de nutrientes (1) en un mezclador (3), y una extrusora (5) conectada al reactor (8) a través de un estrechamiento (7).

23- Sistema según la reivindicación 22, que comprende una entrada para una corriente adicional (9) de agua o insectos neonatos en el estrechamiento (7).

Figura 1



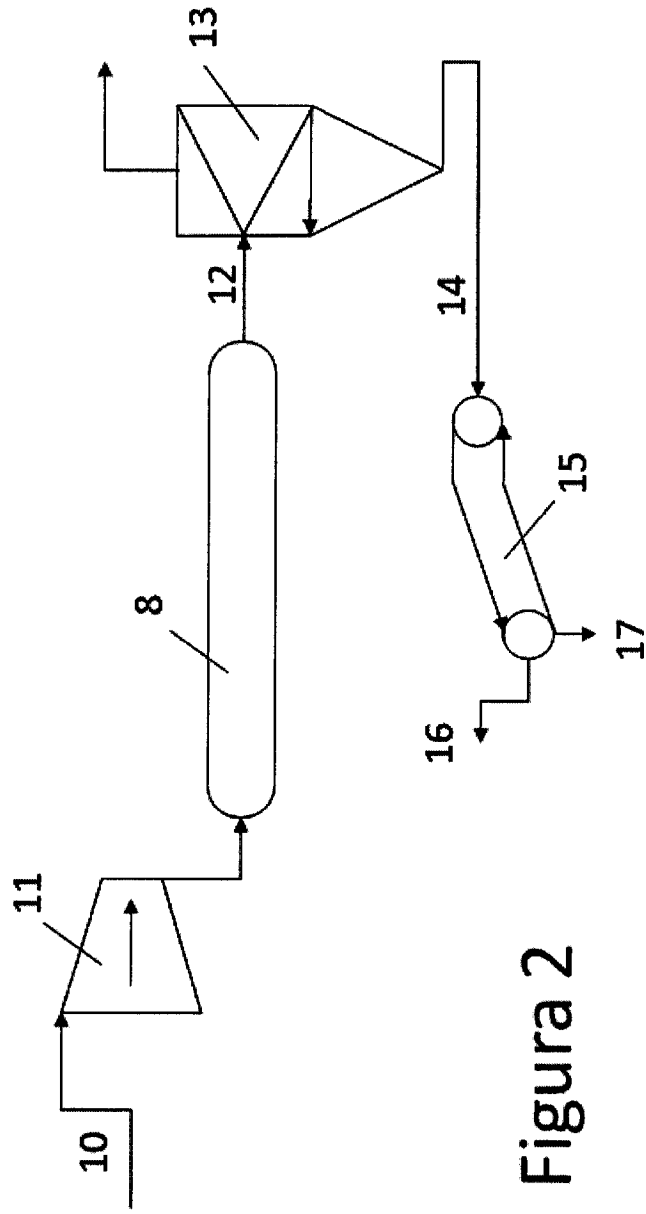


Figura 2

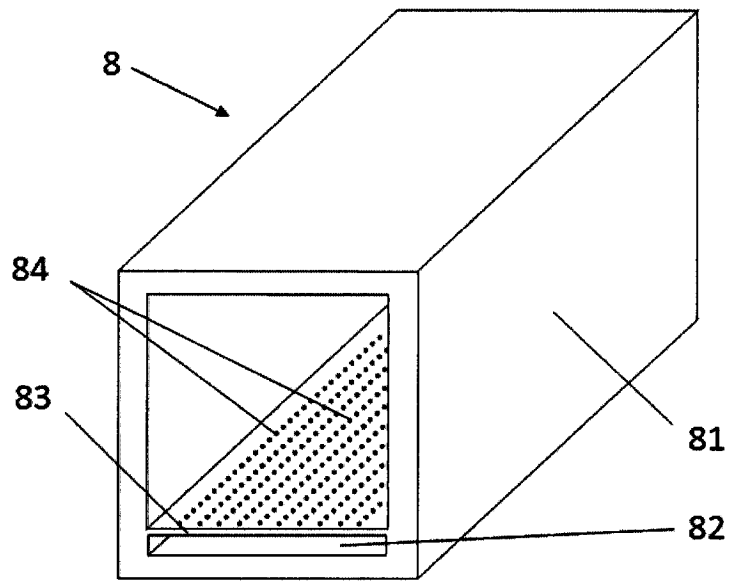


Figura 3

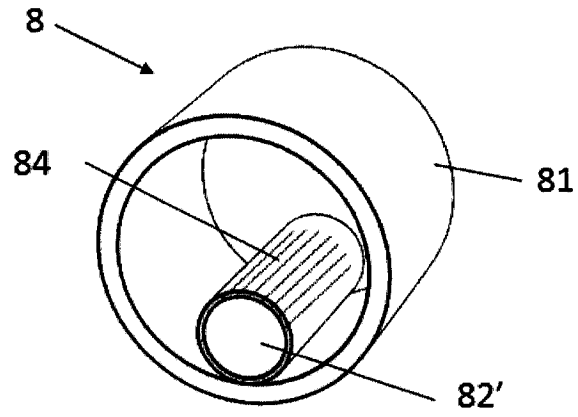


Figura 4

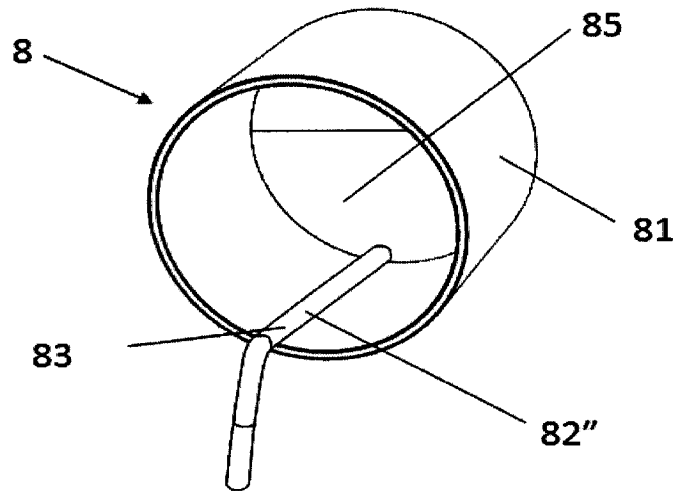
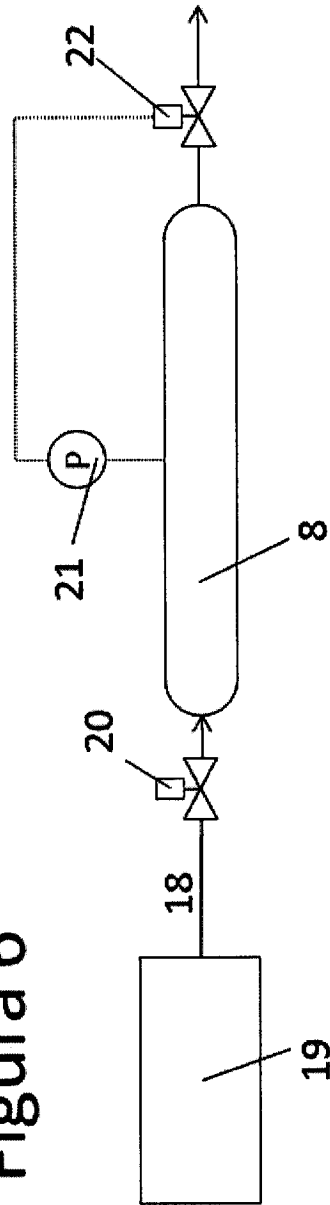


Figura 5

Figura 6





②① N.º solicitud: 201400396

②② Fecha de presentación de la solicitud: 15.05.2014

③② Fecha de prioridad:

INFORME SOBRE EL ESTADO DE LA TECNICA

⑤① Int. Cl.: **A01K67/033** (2006.01)

DOCUMENTOS RELEVANTES

Categoría	⑤⑥ Documentos citados	Reivindicaciones afectadas
A	US 5178094 A (CARR CHARLES W et al.) 12.01.1993, descripción: columna 1, líneas 13-15; columna 2, línea 34 – columna 4, línea 2; columna 5, líneas 55-59; columna 8, líneas 10-37; columna 9, líneas 20-36; figuras.	1-23
A	US 2012187041 A1 (POPA RADU et al.) 26.07.2012, descripción: párrafos [51,107]; figuras.	1-23
A	WO 2010137980 A1 (STICHTING WETSUS CT EXCELLENCE SUSTAINABLE WATER TECHNOLOGY et al.) 02.12.2010, descripción: página 10, líneas 14-30; página 14, línea 25 – página 16, línea 24; figuras.	1-23
A	GB 2436199 A (ZOOBIOTIC LTD) 19.09.2007, descripción: página 5, línea 18 – página 12, línea 19; figuras.	1-23
A	US 2012214223 A1 (HUGHES KENNETH D) 23.08.2012, descripción: párrafos [59-64,88,89,101]; figuras.	1-23
A	WO 2012029041 A2 (CAPRIO FRANCESCO et al.) 08.03.2012, descripción: página 1, línea 6 – página 2, línea 9; página 4, línea 22 – página 6, línea 11; página 8, línea 3 – página 9, línea 8; figuras.	1-23
A	US 2012137977 A1 (HERMES NICHOLAS et al.) 07.06.2012, descripción: párrafos [12,20,50,54,56,64,73,84,85]; figuras.	1-23
A	WO 2010137971 A1 (STICHTING WETSUS CT EXCELLENCE SUSTAINABLE WATER TECHNOLOGY et al.) 02.12.2010, descripción: página 3, líneas 16-26; página 8, línea 14 – página 10, línea 16; figuras.	1-23

Categoría de los documentos citados

X: de particular relevancia

Y: de particular relevancia combinado con otro/s de la misma categoría

A: refleja el estado de la técnica

O: referido a divulgación no escrita

P: publicado entre la fecha de prioridad y la de presentación de la solicitud

E: documento anterior, pero publicado después de la fecha de presentación de la solicitud

El presente informe ha sido realizado

para todas las reivindicaciones

para las reivindicaciones nº:

Fecha de realización del informe
28.04.2015

Examinador
E. M. Pértica Gómez

Página
1/4

Documentación mínima buscada (sistema de clasificación seguido de los símbolos de clasificación)

A01K

Bases de datos electrónicas consultadas durante la búsqueda (nombre de la base de datos y, si es posible, términos de búsqueda utilizados)

INVENES, EPODOC, WPI

Fecha de Realización de la Opinión Escrita: 28.04.2015

Declaración

Novedad (Art. 6.1 LP 11/1986)	Reivindicaciones 1-23	SI
	Reivindicaciones	NO
Actividad inventiva (Art. 8.1 LP11/1986)	Reivindicaciones 1-23	SI
	Reivindicaciones	NO

Se considera que la solicitud cumple con el requisito de aplicación industrial. Este requisito fue evaluado durante la fase de examen formal y técnico de la solicitud (Artículo 31.2 Ley 11/1986).

Base de la Opinión.-

La presente opinión se ha realizado sobre la base de la solicitud de patente tal y como se publica.

1. Documentos considerados.-

A continuación se relacionan los documentos pertenecientes al estado de la técnica tomados en consideración para la realización de esta opinión.

Documento	Número Publicación o Identificación	Fecha Publicación
D01	US 5178094 A (CARR CHARLES W et al.)	12.01.1993
D02	US 2012187041 A1 (POPA RADU et al.)	26.07.2012
D03	WO 2010137980 A1 (STICHTING WETSUS CT EXCELLENCE SUSTAINABLE WATER TECHNOLOGY et al.)	02.12.2010
D04	GB 2436199 A (ZOOBIOTIC LTD)	19.09.2007
D05	US 2012214223 A1 (HUGHES KENNETH D)	23.08.2012
D06	WO 2012029041 A2 (CAPRIO FRANCESCO et al.)	08.03.2012
D07	US 2012137977 A1 (HERMES NICHOLAS et al.)	07.06.2012
D08	WO 2010137971 A1 (STICHTING WETSUS CT EXCELLENCE SUSTAINABLE WATER TECHNOLOGY et al.)	02.12.2010

2. Declaración motivada según los artículos 29.6 y 29.7 del Reglamento de ejecución de la Ley 11/1986, de 20 de marzo, de Patentes sobre la novedad y la actividad inventiva; citas y explicaciones en apoyo de esta declaración

El objeto de la patente de invención es, de acuerdo con el contenido de la reivindicación 1, un equipo de cría de larvas de insectos con un reactor de digestión y sistemas auxiliares de alimentación, aireación y extracción de sólidos donde esté último comprende un sistema de impulsión de aire que introduce corriente de aire de entrada en la parte inferior del reactor y una conducción de salida de aire. De esta reivindicación primera dependen 17 reivindicaciones.

Adicionalmente, se reivindica el sistema de extracción de sólidos para dicho equipo (reivindicación 19) y el sistema de alimentación (reivindicación 22).

Los documentos D01-D08 divulgan diferentes equipos tanto de cría de larvas como de tratamiento de residuos en los que están involucrados dichos equipos de cría, que incorporan diferentes sistemas de aireación, pero éstos sólo reflejan el estado de la técnica.

El documento D01, muestra un equipo de cría de larvas que en una de las realizaciones comprende un sistema de aireación que introduce una corriente de aire (249) de entrada en la parte superior del reactor y una conducción de salida (242) de aire. Una de las diferencias que encontramos en el documento D01 es que no dispone de un sistema de extracción de sólidos que comprenda un sistema de impulsión de aire, ya que el aire que entra en el reactor proviene de una cámara (62) con gas a presión que no puede considerarse como un sistema de impulsión del aire hacia el reactor que facilite la extracción de sólidos de éste. Encontramos en otros documentos del estado de la técnica, como el D04, equipos de cría de larvas con conducciones de entrada y salida de aire en el reactor, y con equipos de impulsión de aire tales como compresores, pero igualmente la función de dichos equipos no es la de extraer los sólidos sino la de facilitar la impulsión del aire en su recorrido y por tanto no reúne las características tal y como preconiza la invención en la reivindicación nº 1.

El documento D02 divulga un sistema de aireación en reactores de cría de larvas de insectos con el objeto de eliminar los solutos de los líquidos a tratar, a través de conducciones de entrada y salida de aire en el reactor para facilitar la cría de larvas.

El documento D03 divulga un método y un equipo, en este caso de cría e larvas acuáticas en reactores, donde se produce la separación de las larvas de los materiales sólidos de desecho a través de separadores (descripción, página 4, línea 25 a página 16, línea 24).

Los documentos D05 a D08 divulgan diferentes sistemas de tratamiento de residuos en los que intervienen larvas en el proceso de descomposición de dichos residuos y cuyos equipos incorporan reactores y sistemas de aireación con conductos de aireación perforados (Documento D05), con separadores sólido-líquido (Documento D06), con sistemas de producción de biomasa a través de sistemas auxiliares de alimentación, aireación y extracción (Documento D07).

Ninguno de dichos documentos muestra una configuración como la descrita en las reivindicaciones 1 a 23 y en consecuencia no pueden ser considerados como anterioridades. Por otra parte no resulta obvio que, a partir de dichos documentos, un experto en la materia pudiera concebir una invención similar, con las características mencionadas en dichas reivindicaciones.

La invención reivindicada a través del contenido de las reivindicaciones 1 a 23 parece aportar mejoras evidentes sobre lo ya conocido en el campo de los equipos de cría de larvas de insectos y por tanto se puede considerar que es nueva, implica actividad inventiva y tiene aplicación industrial de acuerdo con los artículos 6 y 8.1 de la Ley 11/86 de 20 de marzo de Patentes.