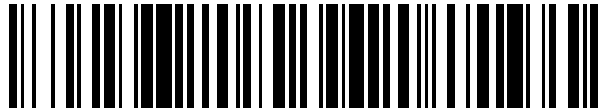


19



OFICINA ESPAÑOLA DE
PATENTES Y MARCAS

ESPAÑA



11 Número de publicación: **2 547 502**

21 Número de solicitud: 201530383

51 Int. Cl.:

B62M 3/08 (2006.01)

A43B 5/14 (2006.01)

12

SOLICITUD DE PATENTE

A1

22 Fecha de presentación:

24.03.2015

43 Fecha de publicación de la solicitud:

06.10.2015

71 Solicitantes:

UNIVERSIDAD DE JAÉN (100.0%)
Campus las Lagunillas, s/n
23006 Jaén ES

72 Inventor/es:

MARTÍN DOÑATE, Cristina;
RUBIO PARAMIO, Miguel Ángel;
GARCÍA BAENA, Carlos;
GARCÍA MARTÍNEZ, Eduardo;
GONZÁLEZ LOZANO, Marcos Jesús y
MOYA MURIANA, José Ángel

54 Título: **Cala desmontable para calzado de ciclismo**

57 Resumen:

Cala desmontable para calzado de ciclismo.

La invención describe una cala desmontable para calzado de ciclismo que posee una pluralidad de insertos de fijación (1), que comprende una carcasa (2, 2') que aloja un conjunto de fijación (7, 7') a dichos insertos (1). Ventajosamente, el conjunto de fijación (7, 7') comprende dos piezas complementarias (9, 9', 14, 14'), equipadas con superficies de fijación (10) cooperantes para fijarse los insertos (1); y un subconjunto de perno (11) que conecta dichas piezas (9, 9', 14, 14'), de forma que éstas pueden desplazarse de forma relativa, desde una posición de reposo fijándose a los insertos (1), hasta una posición de accionamiento liberándose de los mismos.

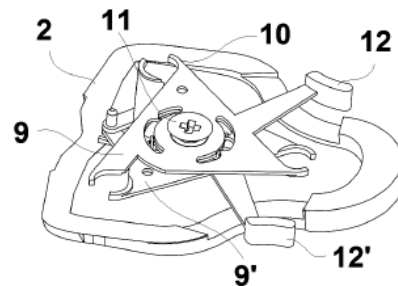


FIG. 5

DESCRIPCIÓN

CALA DESMONTABLE PARA CALZADO DE CICLISMO

5 CAMPO DE LA INVENCION

La presente invención pertenece al campo de los elementos que permiten la fijación de zapatillas deportivas a pedales de bicicleta. Estos elementos son comúnmente conocidos como calas.

10

El objeto principal de la invención es una cala que puede montarse y desmontarse de una zapatilla de ciclismo de una manera rápida y sencilla.

ANTECEDENTES DE LA INVENCION

15

Actualmente, los sistemas de fijación de calzado deportivo para ciclistas se basan, fundamentalmente, en el uso de calas de agarre configuradas para proporcionar una unión segura entre dicho calzado y los pedales de la bicicleta, de forma que se mejora la efectividad de la pedalada y el control sobre la marcha de la bicicleta. Dichos sistemas de calas se componen, mayoritariamente, de una única pieza realizada en material plástico fijada a la zapatilla mediante tres tornillos que se introducen en unos orificios roscados dispuestos en la suela de la zapatilla. Ejemplos de estos modelos de cala son los productos comerciales ofrecidos por las empresas Look y Shimano.

20

25

La localización relativa entre la cala y la zapatilla viene dada por el posicionamiento de la cala respecto a los tres orificios de fijación de la suela. Una vez localizada la posición óptima de la cala para el pedaleo, se fija a la zapatilla y no se desmonta hasta que ésta pierde su funcionalidad (normalmente, por desgaste o rotura). No obstante, la necesidad de que la cala permanezca fijada de forma permanente a la zapatilla provoca que, cuando el ciclista tiene que realizar trayectos a pie, tanto en su acceso a la bicicleta como a lo largo de desplazamientos previos o posteriores al uso de la misma, se produzca el desgaste adicional de la cala por rozamiento con el suelo al caminar. Asimismo, el uso de la cala para desplazamientos a pie provoca una mala posición ergonómica del pie y de la columna vertebral, lo que dificulta el desplazamiento y puede ocasionar caídas y lesiones.

30

35

Con el objetivo de evitar el desgaste de la cala, existen fundas protectoras comerciales para calas de carretera, como los modelos *Kéo* (de la empresa Look) y *Cleat Cover* (de la empresa Shimano). Dichas fundas protegen la cala, pero no solucionan el problema de la ergonomía al andar. De hecho, lejos de aliviar dicho problema, lo empeoran, ya que obligan a elevar aún más el pie respecto de su posición natural en horizontal.

Con el objetivo de solucionar este problema planteado en las calas del estado de la técnica, la presente invención propone un novedoso sistema de cala desmontable, que permite al ciclista la fijarla o separarla de la zapatilla a voluntad.

DESCRIPCIÓN BREVE DE LA INVENCION

Según la información planteada en el apartado anterior, un objeto de la presente invención es, pues, la obtención de sistemas de calas de ciclismo que mejoren la posición ergonómica del ciclista en su posición erguida y al caminar, y que elimine o reduzca el desgaste de dicha cala durante los trayectos a pie del ciclista.

Dicho objeto se consigue mediante una cala desmontable para calzado de ciclismo que comprende una pluralidad de insertos de fijación, donde dicha cala comprende una carcasa que aloja:

- un conjunto de fijación a dichos insertos donde, ventajosamente, dicho conjunto de fijación comprende dos piezas complementarias, equipadas con superficies de fijación cooperantes para fijarse los insertos; y
- un subconjunto de perno que conecta dichas piezas complementarias, de forma que éstas pueden desplazarse, de forma relativa, desde una posición de reposo fijándose a los insertos, hasta una posición de accionamiento liberándose de los mismos.

Se consigue con ello una cala desmontable de fácil instalación en una prenda de calzado de ciclista, que permite al usuario andar de forma cómoda cuando dicha cala se encuentra desacoplada de la prenda de calzado. En esta situación, el ciclista caminará únicamente con los insertos, a modo de tacos en la zapatilla de ciclismo, disminuyendo así sensiblemente el riesgo de lesión, y mejorando su ergonomía al caminar.

En una realización preferente de la invención, la carcasa de la cala comprende un elemento de carcasa superior y un elemento de carcasa inferior, encajables el uno en el otro, y conteniendo en su espacio interior el conjunto de fijación a los insertos. Más preferentemente, el elemento de carcasa superior y/o el elemento de carcasa inferior
5 comprenden una pluralidad de agujeros para el alojamiento de dichos insertos.

Asimismo, el elemento de carcasa superior y/o el elemento de carcasa inferior comprenden preferentemente un orificio central de tipo oblongo, para alojar el subconjunto de perno, y una ranura centradora de la posición del conjunto de fijación
10 en la carcasa. Se consigue con ello un medio eficaz y estable de alojamiento del conjunto de fijación en el interior de la carcasa de la cala.

En una realización preferente de la invención el conjunto de fijación de la cala es un conjunto de fijación de tijera, formado por dos piezas complementarias de forma
15 triangular, equipadas con superficies de fijación en sus vértices. Más preferentemente, dichas piezas poseen sendas patillas para el accionamiento manual del conjunto de fijación mediante un movimiento de rotación de dichas piezas respecto del subconjunto de perno.

Alternativamente, el conjunto de fijación de la cala es un conjunto de fijación de
20 corredera, formado por dos piezas trapezoidales complementarias, equipadas con superficies de fijación en tres de sus vértices. Más preferentemente, dichas piezas poseen sendas patillas, para el accionamiento manual del conjunto de fijación mediante un movimiento de traslación de dichas piezas a lo largo del subconjunto de
25 perno.

En otra realización preferente de la invención, las piezas del conjunto de fijación de la cala poseen una ranura central con forma de agujero oblongo para alojar el subconjunto de perno, y una ranura oblonga dispuesta en la zona cercana a las
30 patillas, con un tetón a modo de centrador del conjunto de fijación. Asimismo, el conjunto de fijación comprende preferentemente dos muelles de torsión complementarios, centrados en el subconjunto de perno y enganchados a las piezas de dicho conjunto, para el retorno de las mismas desde su posición de accionamiento hasta su posición de reposo.

35 Preferentemente, el subconjunto de perno de la invención comprende un eje, un tornillo, pasador o remache y un casquillo ciego unido al eje mediante una unión

desmontable. Adicionalmente la cala comprende, preferentemente, un subconjunto centrador formado por una pluralidad de varillas conectada a las piezas del conjunto de fijación. Más preferentemente, dicho subconjunto centrador comprende un pasador de unión de las varillas.

5

Otro objeto de la presente invención se refiere a un conjunto de fijación de una prenda de calzado a un pedal de bicicleta que comprende una cala según cualquiera de las realizaciones descritas en el presente documento, fijada a dicha prenda de calzado por medio de una pluralidad de insertos de fijación.

10

Adicionalmente, un tercer objeto de la presente invención se refiere a una prenda de calzado deportivo que comprende una pluralidad de insertos fijables a una cala según cualquiera de las realizaciones aquí descritas.

15 Como resumen, las ventajas principales de la cala de la presente invención frente al estado de la técnica son:

- Uso válido y desmontable de la cala en cualquier pedal estándar de bicicleta de carretera con alojamiento para cala.
- Uso válido para cualquier zapatilla estándar de ciclismo de carretera.
- 20 - Posibilidad la regulación relativa de la cala con respecto a la zapatilla de ciclismo de carretera para su colocación en la posición óptima para el pedaleo de cada ciclista.
- Eliminación o reducción de lesiones y molestias en el usuario cuando camina.

25 **DESCRIPCIÓN DE LAS FIGURAS**

La Figura 1 representa tres tornillos o insertos que, unidos a la zapatilla, permiten su fijación desmontable a una cala de ciclista según la presente invención.

30 Las Figuras 2a-2b representan, respectivamente, una vista superior e inferior de un elemento de carcasa superior de la cala de la invención, según una realización preferente de la misma.

Las Figuras 3a-3b representan, respectivamente, una vista superior e inferior de un
35 elemento de carcasa inferior de la cala de la invención, según una realización preferente de la misma.

Las Figuras 4a-4b muestran dos vistas diferentes de los elementos principales de un conjunto de fijación de tijera, según una realización preferente de la cala de la invención.

- 5 La Figura 5 representa un conjunto de fijación de tijera alojada en el interior de un elemento de carcasa, según una realización preferente de la cala de la invención.

La Figura 6 muestra una vista de dos muelles de torsión cooperantes para un conjunto de fijación de tijera, según una realización preferente de la invención.

10

La Figura 7 muestra una vista de los muelles de torsión de la Figura 6, enganchados a las piezas complementarias del conjunto de fijación de la cala, según una realización preferente de la invención.

- 15 La Figura 8 muestra una vista de los muelles de torsión situados alrededor del subconjunto de perno de la cala, según una realización preferente de la invención.

Las Figuras 9a-9b muestran dos vistas diferentes de los elementos principales de un conjunto de fijación de corredera, según una realización preferente de la cala de la invención.

20

Las Figuras 10a-10b representan, respectivamente, un conjunto de fijación de corredera alojada en el interior de un elemento de carcasa inferior y superior, según una realización preferente de la cala de la invención.

25

La Figura 11 muestra una vista de dos muelles de torsión cooperantes para un conjunto de fijación de corredera, según una realización preferente de la invención.

- 30 La Figura 12 muestra una vista de los muelles de torsión de la Figura 11, enganchados a las piezas complementarias del conjunto de fijación de la cala, según una realización preferente de la invención.

La Figura 13 representa los elementos principales del subconjunto de perno de la cala de la invención, según una realización preferente de la misma.

35

La Figura 14 representa los elementos principales del subconjunto centrador de la cala de la invención, según una realización preferente de la misma.

Las Figura 15a-15c muestran, respectivamente, dos vistas superiores y una vista inferior de la cala de la invención, para una realización preferente basada en un mecanismo de tijera, con sus elementos principales de carcasa montados.

5

DESCRIPCIÓN DETALLADA DE LA INVENCION

Se expone, a continuación, una descripción detallada de la invención, referida a diferentes realizaciones preferentes de la misma, sin que dichas realizaciones se consideren limitativas frente a otras dentro del ámbito técnico de la citada invención.

10

El conjunto de fijación desmontable de la invención se compone, preferentemente, de los siguientes elementos:

15 Insertos (1): Este elemento comprende una pluralidad de tornillos o insertos (Figura 1 del presente documento) unidos a la zapatilla de ciclista mediante una unión desmontable, por ejemplo una unión roscada. Opcionalmente, los insertos (1) pueden estar recubiertos de material plástico, u otro material que proporcione un revestimiento protector. Dichos insertos (1) se situarán en alojamientos preparados para tal fin en la

20 zapatilla de ciclismo. Por su parte, la cala desmontable de la invención (descrita a continuación) va sujeta a los insertos (1), conformando así un conjunto de fijación desmontable para calzado de ciclismo. Al liberar la cala de los insertos (1), éstos funcionarán a modo de tacos en la zapatilla de ciclismo, pero siempre sin afectar a la

25 molestias o lesiones al caminar. Preferentemente, el conjunto de fijación de la invención comprende tres insertos (1), de la forma habitual en los sistemas de calas conocidos.

Cala desmontable: La cala desmontable de la invención está compuesta de los siguientes subelementos:

30

a) Carcasa (2, 2'):

La carcasa (2, 2') de la cala está formada, preferentemente, por un elemento de carcasa superior (2) y un elemento de carcasa inferior (2'). Dichos elementos (2, 2') encajan el uno en el otro, conteniendo en su espacio interior el mecanismo de fijación a los insertos (1) de la zapatilla de ciclismo. El elemento de carcasa superior (2) se

35

sitúa, preferentemente, inmediatamente debajo de la suela de la zapatilla, y está en contacto superficial con la misma. Asimismo, dicho elemento de carcasa superior (2) comprende tres agujeros para el alojamiento de los insertos (1) y un orificio central (3) de tipo oblongo y una ranura (4), tal y como se muestra en las Figuras 2a y 2b del presente documento en, respectivamente, una vista superior e inferior del elemento de carcasa superior (2) de la invención.

Por su parte, el elemento de carcasa inferior (2') (Figuras 3a y 3b, que muestran una vista superior e inferior de dicho elemento, respectivamente) se une al elemento de carcasa superior (2) mediante unión fija (pegado, encajado, etc.) o desmontable (atornillado, ranurado, etc.). Dicho elemento inferior (2') posee, preferentemente, un orificio central (5) con la función de albergar un perno que forma parte del mecanismo de fijación a los insertos (1), y una ranura (6) para albergar y dirigir el desplazamiento de dicho mecanismo, tal y como se describirá en párrafos subsiguientes. Durante la utilización de la cala, el elemento de carcasa inferior (2') se encuentra situado junto a la región del pedal de la bicicleta.

La carcasa (2, 2') de la cala alberga, en su interior, al menos dos elementos principales del mecanismo de fijación de la misma: un conjunto de fijación (7) y un conjunto centrador (8).

b) Conjunto de fijación (7, 7'):

El conjunto de fijación (7, 7') comprende el mecanismo de la cala que proporciona la sujeción de la misma a los insertos (1) de la zapatilla, y puede presentar diferentes diseños para tal fin. A modo ilustrativo, se presentan a continuación dos de dichos diseños.

b.1) Conjunto de fijación de tijera (7): Formada por dos piezas de tijera (9, 9') complementarias, preferentemente con forma triangular, equipadas con superficies de fijación (10) en sus vértices, siendo por ejemplo superficies semicirculares. Las Figuras 4a y 4b muestran, respectivamente, una de dichas piezas (9) de forma aislada y ambas piezas (9, 9') en cooperación. Se aprecia cómo los respectivos pares de las superficies de fijación (10) abrazan los insertos (1) de la zapatilla. Dichas piezas de tijera (9, 9') con igual geometría, van superpuestas de manera simétrica y centradas por un subconjunto de perno (11) en su montaje (ver Figura 5). Ambas piezas de tijera (9, 9') poseen sendas patillas (12, 12') que permiten, de forma cooperante, el

accionamiento manual del mecanismo de tijera del conjunto de fijación (7). El accionamiento manual de las patillas (12, 12') ocasiona, de este modo, un movimiento de rotación de las piezas triangulares (9, 9') respecto del subconjunto de perno (11). Dicho accionamiento posibilita el funcionamiento del conjunto de fijación de tijera (7) en dos posiciones principales:

- Posición de reposo: en esta posición las patillas (12, 12') del conjunto de fijación de tijera (7) están separadas, y la cala se encuentra unida y fija a los insertos (1) de la zapatilla gracias a que los tres pares respectivos de superficies de fijación (10), una perteneciente a cada pieza de tijera (9), abrazan los respectivos tres insertos (1).
- Posición de accionamiento: al presionarse las patillas (12, 12') se produce una rotación de las piezas triangulares (12, 12') que separa los respectivos pares de superficies (10) de fijación, permitiendo la liberación y desmontaje de la cala respecto a los insertos (1) de la zapatilla.

El conjunto de fijación de tijera (7) incorpora, preferentemente, dos muelles de torsión (13, 13') complementarios (Figura 6), centrados en el subconjunto de perno (11) y enganchados a las superficies triangulares (Figuras 7-8). Los muelles (13, 13') permiten el retorno de las dos piezas triangulares (9, 9') a su posición de reposo, abrazando y fijando el conjunto de fijación de tijera (7) a los tres insertos (1). Dicho retorno se produce al liberar las patillas (12, 12') de su posición de accionamiento.

b.2) Conjunto de fijación de corredera (7'): Dicho conjunto (ver Figuras 9a-9b) está formado por dos piezas trapezoidales (14, 14') complementarias (pudiendo dichas piezas, en realizaciones alternativas, ser planas o curvas) y superficies semicirculares (10) en tres de los vértices de dichas piezas trapezoidales (14, 14') que, al superponerse de forma simétrica y centradas mediante el subconjunto de perno (11), configuran el conjunto de fijación a los insertos (1) de la zapatilla.

Ambas piezas trapezoidales (14, 14') poseen sendas patillas (12, 12'), que permiten el accionamiento manual del conjunto de fijación de corredera (7'). El accionamiento manual de las patillas (12, 12') ocasiona un movimiento de traslación de las piezas trapezoidales (14, 14') a lo largo del subconjunto de perno (11). Dicho accionamiento posibilita, el funcionamiento del conjunto de fijación de corredera (7') en dos posiciones:

- Posición de reposo: en esta posición las superficies de fijación semicirculares (10) de las piezas trapezoidales (14, 14') del conjunto de fijación de corredera (7') están cerradas de forma cooperante, formando un círculo de fijación. La cala se encuentra, de este modo, unida y fijada a los insertos (1) de la zapatilla.

5

- Posición de accionamiento: al accionarse las patillas (12, 12') se produce una separación relativa de piezas trapezoidales (14, 14') y, en consecuencia, de sus superficies semicirculares (10), permitiendo la liberación de la cala respecto a los insertos (1) de la zapatilla.

10

Las piezas trapezoidales (14, 14') poseen, preferentemente, una ranura central (15) con forma de agujero oblongo (ver Figuras 10a-10b, en vistas respectivamente del elemento de carcasa inferior (2') y superior (2)) con el objetivo de alojar el subconjunto de perno (11), además de una ranura oblonga (16) dispuesta en la zona cercana a las patillas (12, 12'), con un tetón (17) a modo de centrador del conjunto de fijación (7').

15

Preferentemente, el conjunto de fijación de corredera (7') incorpora (ver Figuras 11 y 12) dos muelles de torsión (18, 18') complementarios, centrados en el subconjunto de perno (11) y enganchados a las piezas trapezoidales (14, 14') (ver Figura 12), que permiten el retorno de las mismas para abrazar y fijarse a los tres insertos (1) de la zapatilla. Dicho retorno se produce al liberar las patillas (12, 12') de su posición de accionamiento.

20

c) Perno (11):

25

El subconjunto de perno (11) (ver Figura 13) consta de un eje (19), un tornillo, pasador o remache (20) y un casquillo ciego (21) unido al eje (19) mediante, por ejemplo, una unión desmontable, o cualquier otro tipo de unión similar. La función del subconjunto de perno (11) es la de sujetar el conjunto de fijación (7, 7') a la carcasa (2, 2') de la cala. El subconjunto de perno (11) permite, además, la regulación de la posición de la cala en su posicionamiento a lo largo de la ranura oblonga (3, 5) de la carcasa (2, 2') dispuesta para tal fin.

30

d) Centrador (8):

35

El subconjunto centrador (8) consta, preferentemente, de una pluralidad de varillas (22) (ver Figura 14), destinadas a su unión a las piezas (9, 9', 14, 14') del conjunto de

fijación (7, 7'). Asimismo, el subconjunto comprende también un pasador (23) de unión de dichas varillas (22) que se aloja, preferentemente, en la ranura (4, 6) de los elementos de carcasa superior (2') e inferior (2''). La misión del subconjunto centrador (8) es impedir el giro del conjunto de fijación (7, 7') alrededor del perno (11). Para las realizaciones preferentes de la invención descritas, el subconjunto de fijación de tijera (7) incorpora un único subconjunto de varillas (22), mientras que el conjunto de fijación de corredera (7') necesita al menos dos subconjuntos de varillas (22) de distinto tamaño en su diseño, con el objetivo de impedir el giro del conjunto de fijación (7') alrededor del subconjunto de perno (11) al accionar las patillas (12, 12').

10

En las Figuras 15a-15c se muestran, respectivamente, dos vistas superiores y una vista inferior de la cala de la invención, para una realización preferente basada en un mecanismo de tijera, con sus elementos principales de carcasa (2, 2') montados. En la Figura 15a dicha cala se encuentra desacoplada de la zapatilla, mientras que en la Figura 15b se encuentra fijada a los insertos (1) de la misma. Por su parte, la Figura 15c muestra una vista inferior de la cala, con su elemento de carcasa inferior (2') en la región más externa de la misma respecto a la zapatilla de ciclismo.

15

REIVINDICACIONES

5 1.- Cala desmontable para calzado de ciclismo que comprende una pluralidad de insertos (1) de fijación, donde dicha cala comprende una carcasa (2, 2') que aloja un conjunto de fijación (7, 7') a dichos insertos (1),

estando dicha cala caracterizada por que dicho conjunto de fijación (7, 7') comprende dos piezas (9, 9', 14, 14') complementarias, equipadas con superficies de fijación (10) cooperantes para fijarse los insertos (1);

10 y donde la carcasa aloja, asimismo, un subconjunto de perno (11) que conecta dichas piezas (9, 9', 14, 14'), de forma que éstas pueden desplazarse, de forma relativa, desde una posición de reposo fijándose a los insertos (1), hasta una posición de accionamiento liberándose de los mismos.

15 2.- Cala según la reivindicación anterior, donde la carcasa (2, 2') comprende un elemento de carcasa superior (2) y un elemento de carcasa inferior (2'), conteniendo en su espacio interior el conjunto de fijación (7, 7') a los insertos (1).

20 3.- Cala según la reivindicación anterior, donde el elemento de carcasa superior (2) y/o el elemento de carcasa inferior (2') comprende una pluralidad de agujeros para el alojamiento de los insertos (1).

25 4.- Cala según cualquiera de las reivindicaciones 2-3, donde el elemento de carcasa superior (2) y/o el elemento de carcasa inferior (2') comprende un orificio central (3, 5) de tipo oblongo para alojar el subconjunto de perno (11), y una ranura (4, 6) centradora de la posición del conjunto de fijación (7, 7') en la carcasa (2, 2').

30 5.- Cala según cualquiera de las reivindicaciones anteriores, donde el conjunto de fijación (7, 7') es un conjunto de fijación de tijera (7), formado por dos piezas (9, 9') complementarias de forma triangular, equipadas con superficies de fijación (10) en sus vértices.

35 6.- Cala según la reivindicación anterior, donde las piezas (9, 9') poseen sendas patillas (12, 12') para el accionamiento manual del conjunto de fijación (7) mediante un movimiento de rotación de dichas piezas (9, 9') respecto del subconjunto de perno (11).

7.- Cala según cualquiera de las reivindicaciones 1-4, donde el conjunto de fijación (7, 7') es un conjunto de fijación de corredera (7'), formado por dos piezas trapezoidales (14, 14') complementarias, equipadas con superficies de fijación (10) en tres de sus vértices.

5

8.- Cala según la reivindicación anterior, donde las piezas (14, 14') poseen sendas patillas (12, 12'), para el accionamiento manual del conjunto de fijación (7') mediante un movimiento de traslación de dichas piezas (14, 14') a lo largo del subconjunto de perno (11).

10

9.- Cala según cualquiera de las reivindicaciones 6-8, donde las piezas (9, 9', 14, 14') poseen una ranura central (15) con forma de agujero oblongo para alojar el subconjunto de perno (11), y una ranura oblonga (16) dispuesta en la zona cercana a las patillas (12, 12') con un tetón (17), a modo de centrador del conjunto de fijación (7, 7').

15

10.- Cala según cualquiera de las reivindicaciones anteriores, donde el conjunto de fijación (7, 7') comprende dos muelles de torsión (13, 13', 18, 18') complementarios centrados en el subconjunto de perno (11) y enganchados a las piezas (9, 9', 14, 14') de dicho conjunto (7, 7'), para el retorno de las mismas desde su posición de accionamiento hasta su posición de reposo.

20

11.- Cala según cualquiera de las reivindicaciones anteriores, donde el subconjunto de perno (11) comprende un eje (19), un tornillo, pasador o remache (20) y un casquillo ciego (21) unido al eje (19) mediante una unión desmontable.

25

12.- Cala según cualquiera de las reivindicaciones anteriores, que comprende un subconjunto centrador (8) formado por una pluralidad de varillas (22) conectada a las piezas del conjunto de fijación (7, 7').

30

13.- Cala según la reivindicación anterior, donde el subconjunto centrador (8) comprende un pasador (23) de unión de las varillas (22).

14.- Conjunto de fijación de una prenda de calzado a un pedal de bicicleta que comprende una cala según cualquiera de las reivindicaciones anteriores, fijada a dicha prenda de calzado por medio de una pluralidad de insertos (1) de fijación.

35

15.- Calzado deportivo que comprende una pluralidad de insertos (1) fijables a una cala según cualquiera de las reivindicaciones 1-13.

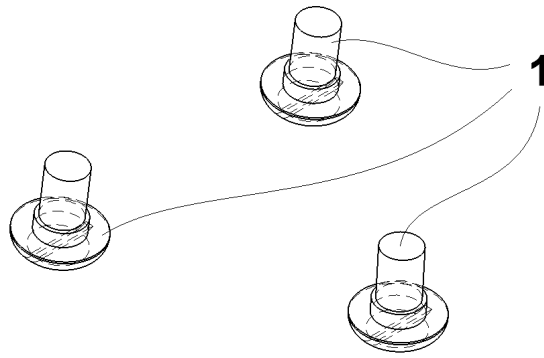


FIG. 1

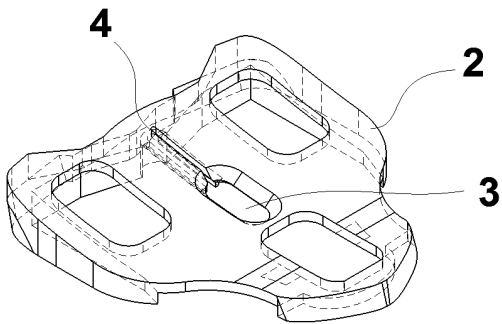


FIG. 2a

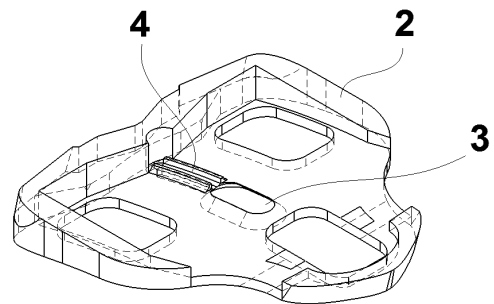


FIG. 2b

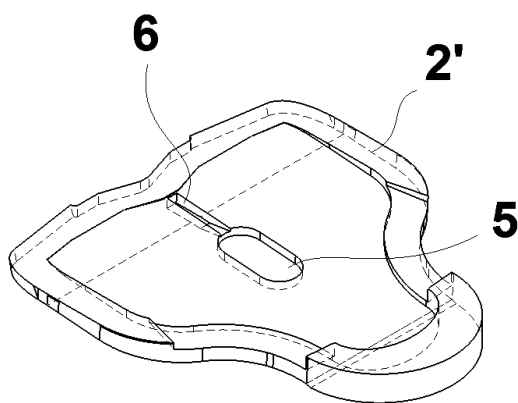


FIG. 3a

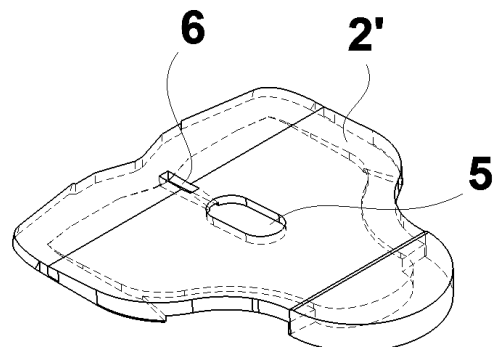


FIG. 3b

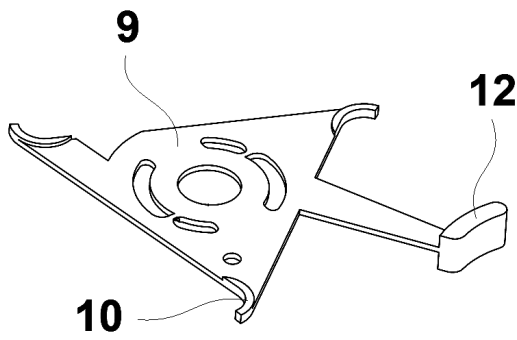


FIG. 4a

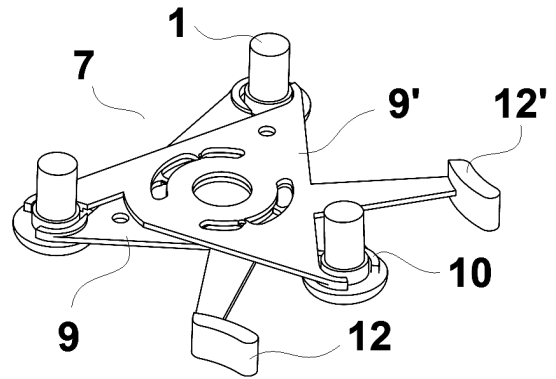


FIG. 4b

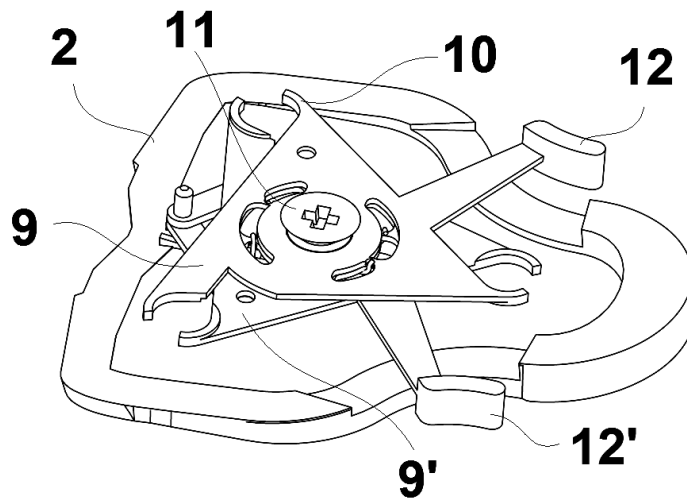


FIG. 5

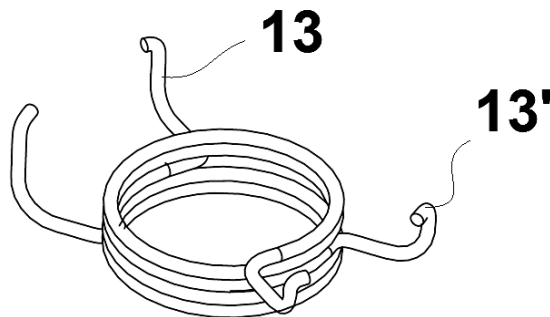


FIG. 6

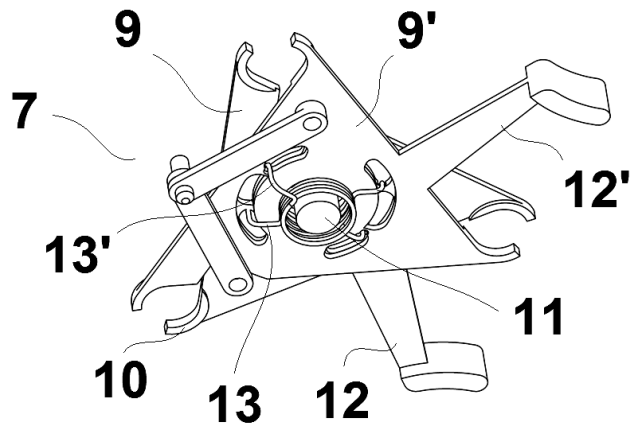


FIG. 7

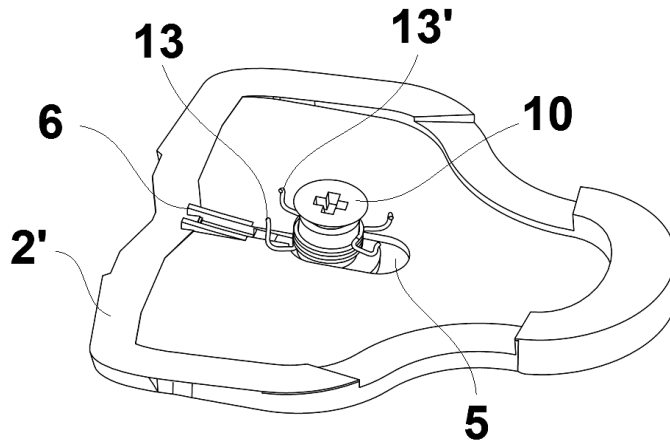


FIG. 8

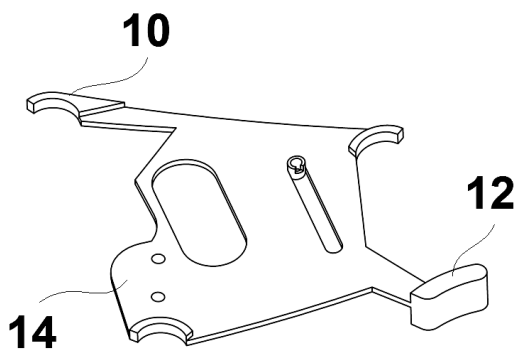


FIG. 9a

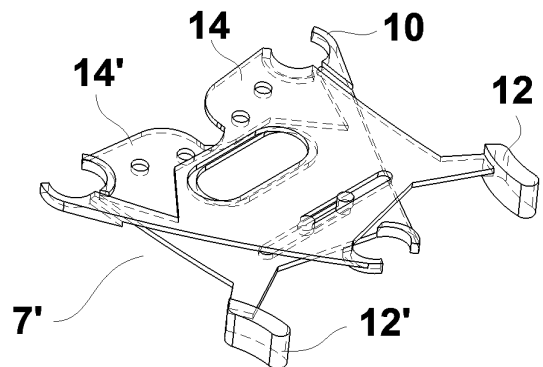


FIG. 9b

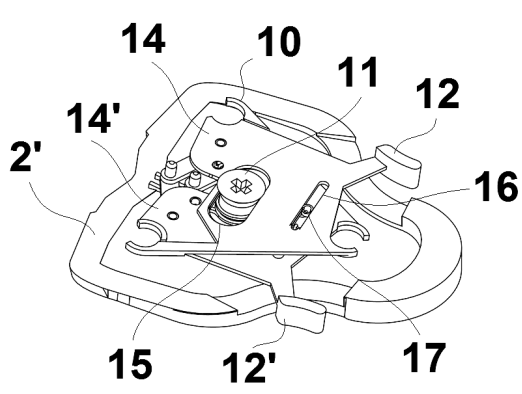


FIG. 10a

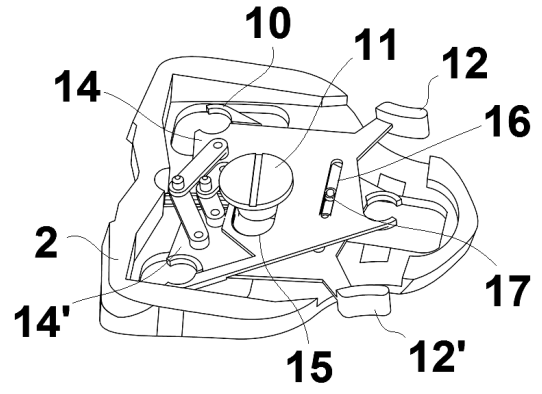


FIG. 10b

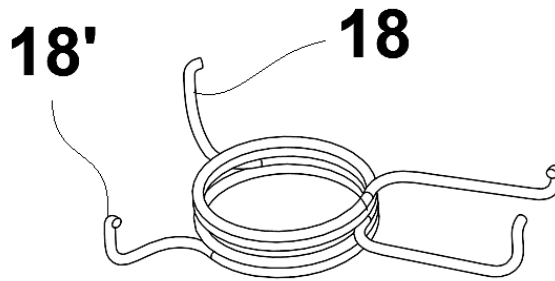


FIG. 11

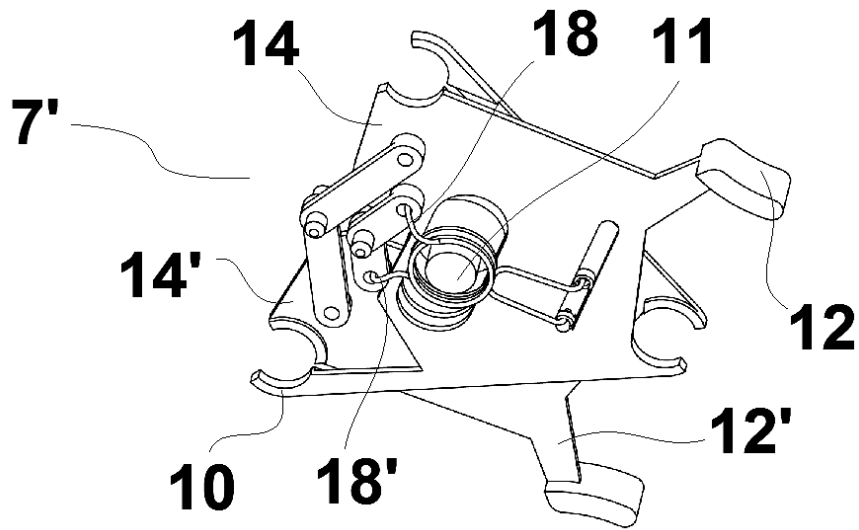


FIG. 12

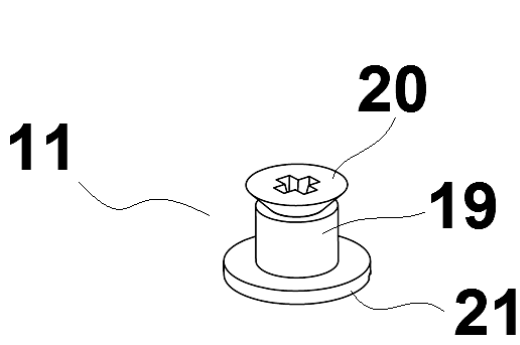


FIG. 13

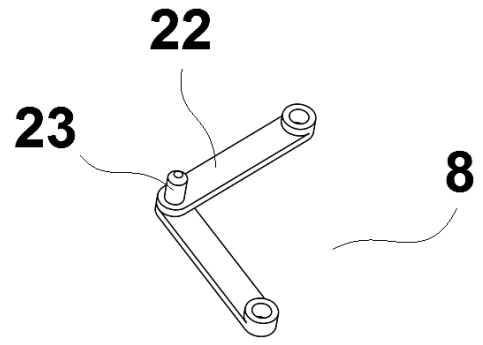


FIG. 14

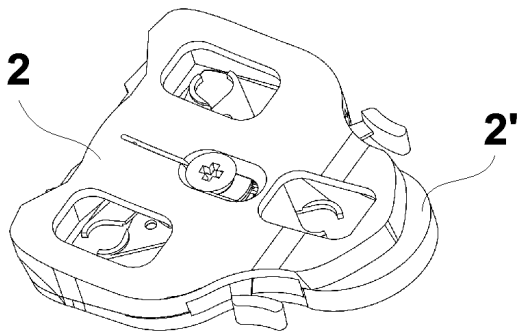


FIG. 15a

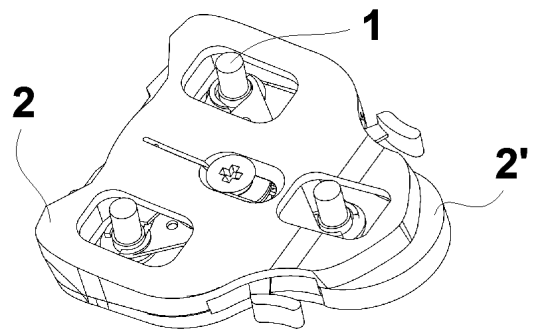


FIG. 15b

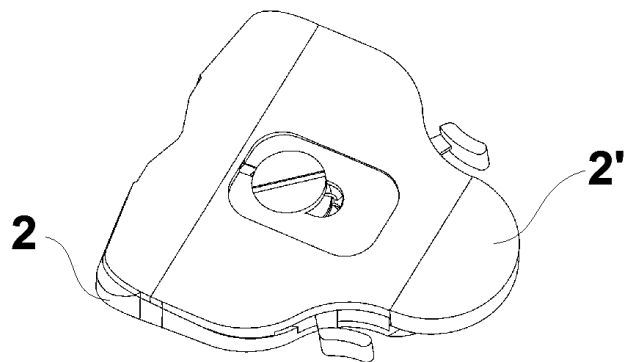


FIG. 15c



OFICINA ESPAÑOLA
DE PATENTES Y MARCAS

ESPAÑA

②① N.º solicitud: 201530383

②② Fecha de presentación de la solicitud: 24.03.2015

③② Fecha de prioridad:

INFORME SOBRE EL ESTADO DE LA TECNICA

⑤① Int. Cl.: **B62M3/08** (2006.01)
A43B5/14 (2006.01)

DOCUMENTOS RELEVANTES

| Categoría | ⑤⑥ Documentos citados | Reivindicaciones afectadas |
|-----------|--|----------------------------|
| A | EP 2425732 A2 (VP COMPONENTS CO LTD) 07.03.2012, párrafos [9-18]; figuras. | 1-15 |
| A | ES 2417152 T3 (SPEEDPLAY INC) 06.08.2013, página 5, línea 36 – página 9, línea 45; figuras. | 1-15 |
| A | FR 2561502 A1 (DRUGEON JEAN FRANCOIS) 27.09.1985, página 5, línea 37 – página 11, línea 36; figuras. | 1-15 |
| A | EP 0293340 A2 (RAPISARDA ANTONIO) 30.11.1988, columna 2, línea 6 – columna 3, línea 32; figuras. | 1-15 |
| A | ES 2280917 T3 (LOOK CYCLE INT) 16.09.2007, columna 4, línea 47 – columna 8, línea 33; figuras. | 1-15 |

Categoría de los documentos citados

X: de particular relevancia

Y: de particular relevancia combinado con otro/s de la misma categoría

A: refleja el estado de la técnica

O: referido a divulgación no escrita

P: publicado entre la fecha de prioridad y la de presentación de la solicitud

E: documento anterior, pero publicado después de la fecha de presentación de la solicitud

El presente informe ha sido realizado

para todas las reivindicaciones

para las reivindicaciones nº:

Fecha de realización del informe
28.09.2015

Examinador
M. J. Cuenca González

Página
1/4

Documentación mínima buscada (sistema de clasificación seguido de los símbolos de clasificación)

B62M, A43B

Bases de datos electrónicas consultadas durante la búsqueda (nombre de la base de datos y, si es posible, términos de búsqueda utilizados)

INVENES, EPODOC

Fecha de Realización de la Opinión Escrita: 28.09.2015

Declaración

| | | |
|---|-----------------------|-----------|
| Novedad (Art. 6.1 LP 11/1986) | Reivindicaciones 1-15 | SI |
| | Reivindicaciones | NO |
| Actividad inventiva (Art. 8.1 LP11/1986) | Reivindicaciones 1-15 | SI |
| | Reivindicaciones | NO |

Se considera que la solicitud cumple con el requisito de aplicación industrial. Este requisito fue evaluado durante la fase de examen formal y técnico de la solicitud (Artículo 31.2 Ley 11/1986).

Base de la Opinión.-

La presente opinión se ha realizado sobre la base de la solicitud de patente tal y como se publica.

1. Documentos considerados.-

A continuación se relacionan los documentos pertenecientes al estado de la técnica tomados en consideración para la realización de esta opinión.

| Documento | Número Publicación o Identificación | Fecha Publicación |
|-----------|---------------------------------------|-------------------|
| D01 | EP 2425732 A2 (VP COMPONENTS CO LTD) | 07.03.2012 |
| D02 | ES 2417152 T3 (SPEEDPLAY INC) | 06.08.2013 |
| D03 | FR 2561502 A1 (DRUGEON JEAN FRANCOIS) | 27.09.1985 |
| D04 | EP 0293340 A2 (RAPISARDA ANTONIO) | 30.11.1988 |
| D05 | ES 2280917 T3 (LOOK CYCLE INT) | 16.09.2007 |

2. Declaración motivada según los artículos 29.6 y 29.7 del Reglamento de ejecución de la Ley 11/1986, de 20 de marzo, de Patentes sobre la novedad y la actividad inventiva; citas y explicaciones en apoyo de esta declaración

La presente invención se refiere a una cala desmontable para calzado de ciclismo.

Según la primera reivindicación, dicha invención se refiere a: "Cala desmontable para calzado de ciclismo que comprende una pluralidad de insertos de fijación donde dicha cala comprende una carcasa que aloja un conjunto de fijación a dichos insertos, estando dicha cala caracterizada por que dicho conjunto de fijación comprende dos piezas complementarias, equipadas con superficies de fijación cooperantes para fijarse en los insertos; y donde la carcasa aloja, asimismo, un subconjunto de perno que conecta dichas piezas, de forma que éstas pueden desplazarse, de forma relativa, desde una posición de reposo fijándose a los insertos, hasta una posición de accionamiento liberándose de los mismo".

El documento D01 es el más representativo del estado de la técnica anterior. Dicho documento, en relación a la reivindicación 1 de la solicitud, se refiere a una cala reemplazable para calzado de ciclismo. Dicha cala consta de dos piezas (10,20) que se fijan entre sí, van atornilladas a la suela, pueden ser independientemente reemplazadas y se acoplan al pedal.

Tanto la configuración de estas piezas (10, 20) como su funcionamiento a la hora de montar y desmontar la cala del calzado son diferentes a las del documento de la solicitud.

Ninguno de los otros documentos citados D02 a D05 por sí solos ni combinados entre sí, anticipan las características técnicas de esta reivindicación. Por lo tanto, se puede afirmar que dicha reivindicación 1 es nueva y presenta actividad inventiva Art. 6, 8 Ley 11/1986 de Patentes.

Las reivindicaciones 2 a 13 son reivindicaciones dependientes de la reivindicación 1 por lo tanto al igual que ésta, gozan de novedad y de actividad inventiva Art. 6, 8 Ley 11/1986 de Patentes.

La reivindicación 14 de la solicitud se refiere al conjunto de fijación de una prenda de calzado a un pedal de bicicleta que comprende la cala de las reivindicaciones 1 a 13. En vista del estado de la técnica anterior más cercano, es obvio afirmar que al igual que las reivindicaciones anteriores, ésta también goza de novedad y de actividad inventiva Art. 6, 8 Ley 11/1986 de Patentes.

Finalmente, la reivindicación 15 se refiere al calzado deportivo que comprende una pluralidad de insertos fijables a una cala como la reivindicada anteriormente. A la vista del estado de la técnica anterior, dicha reivindicación goza de novedad y de actividad inventiva Art. 6, 8 Ley 11/1986 de Patentes.