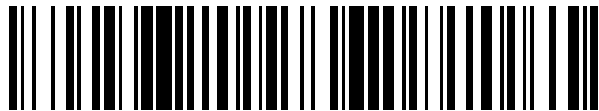


19



OFICINA ESPAÑOLA DE
PATENTES Y MARCAS

ESPAÑA



11 Número de publicación: **2 545 669**

21 Número de solicitud: 201530614

51 Int. Cl.:

G01N 17/04 (2006.01)

G01N 27/27 (2006.01)

G01N 27/28 (2006.01)

G01N 33/38 (2006.01)

12

PATENTE DE INVENCION CON EXAMEN PREVIO

B2

22 Fecha de presentación:

06.05.2015

43 Fecha de publicación de la solicitud:

14.09.2015

Fecha de la concesión:

12.01.2016

45 Fecha de publicación de la concesión:

19.01.2016

73 Titular/es:

**UNIVERSITAT POLITÈCNICA DE VALÈNCIA
(100.0%)**

**Ctro. Apoyo a la Innovación, la Investigación y la
Transferencia de Tecnología, CTT, Edif. 6 G,
Camino de Vera s/n
46022 Valencia (Valencia) ES**

72 Inventor/es:

**ALCAÑIZ FILLOL, Miguel ;
BATALLER PRATS, Román ;
GANDÍA ROMERO, José Manuel ;
RAMÓN ZAMORA, José Enrique;
SOTO CAMINO, Juan y
VALCUENDE PAYÁ, Manuel Octavio**

74 Agente/Representante:

MALDONADO JORDAN, Julia

54 Título: **Sensor, red de sensores, método y programa informático para determinar la corrosión en una estructura de hormigón armado**

57 Resumen:

La invención describe un sensor, así como una red de varios sensores, para determinar la corrosión en una estructura de hormigón armado, comprendiendo cada sensor un soporte para acoplarlo a una barra de una armadura de una estructura de hormigón; un elemento sensor sujeto a la armadura mediante el soporte; un sensor de temperatura; elementos de conducción y conexionado para conectar y aislar eléctricamente la armadura, el elemento sensor y el sensor de temperatura; y un conector exterior unido al elemento sensor y a la armadura mediante los elementos de conducción y conexionado y formado por un conector dentro de una caja de conexionado embutida en la superficie de la estructura de hormigón. La invención también describe un método y un programa informático relacionados para determinar la corrosión en una estructura de hormigón armado mediante el uso de los sensores de la invención.

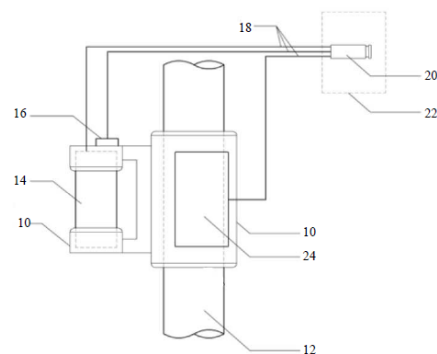


FIG. 1

ES 2 545 669 B2

DESCRIPCIÓN

SENSOR, RED DE SENSORES, MÉTODO Y PROGRAMA INFORMÁTICO PARA
DETERMINAR LA CORROSIÓN EN UNA ESTRUCTURA DE HORMIGÓN
ARMADO

5 Campo de la invención

La presente invención se refiere al campo de la construcción, y más concretamente a la determinación del estado de estructuras de hormigón armado, en concreto a la determinación del estado de corrosión de las mismas.

10

Antecedentes de la invención

En la actualidad, la forma más habitual de determinar la corrosión de las armaduras en una estructura de hormigón armado se basa en técnicas destructivas, que suponen
15 descubrir la armadura cada cierta distancia (que depende del número de puntos de la estructura que se desean testear) para poder realizar la medida electroquímica de la intensidad de corrosión. Posteriormente hay que reponer esas actuaciones mediante morteros de reparación.

20

Los métodos electroquímicos que generalmente se utilizan son el método de barrido de polarización lineal y los métodos galvanostáticos. Ambos métodos exigen la utilización de un anillo de guarda exterior que se utiliza para confinar localmente la señal aplicada que lleva en su
25 interior el electrodo de referencia, un electrodo auxiliar que rodea la referencia.

30

En cuanto al cálculo de la intensidad de corrosión (I_{CORR}) mediante la técnica de barrido de polarización lineal, debe realizarse una estimación del parámetro B de la ecuación de Stern-Geary (descrita a continuación en el presente documento), pudiendo cometerse por tanto errores considerables en las predicciones de la durabilidad de la estructura.

También se conoce en la técnica el uso de sensores incorporados dentro de una estructura de hormigón armado para monitorizar la corrosión de la misma. Por ejemplo, la patente CN 103852488 da a conocer un dispositivo embebido en el hormigón. El dispositivo comprende un sensor y un circuito externo. El sensor garantiza que la frecuencia resonante cambia para evaluar el grado de corrosión de la armadura mediante situaciones de conexión/desconexión de diferentes cables de acero basándose en un circuito oscilante. El módulo permite la transmisión inalámbrica de los datos recopilados. Sin embargo, el diseño de este sensor es relativamente complejo y por tanto puede presentar fallos a lo largo del tiempo. Además, aunque permite monitorizar el estado de corrosión en la ubicación en la que se encuentra, no permite garantizar que la armadura del hormigón armado presente el mismo estado de corrosión en cualquier otra ubicación.

Bastidas *et al.* ("A quantitative study of concrete-embedded steel corrosion using potentiostatic pulses". Corrosion (diciembre de 2007) National Assoc. of Corrosion Engineers International. Vol. 63, n.º 12, págs. 1094 - 1100) dan a conocer un estudio cuantitativo de la corrosión de acero embebido en hormigón usando pulsos potencioestáticos. El método descrito es independiente del área superficial del acero estudiado, suponiendo que se conoce el valor de capacitancia de doble capa. También requiere el uso de pequeños contraelectrodos. Sin embargo, este método no es tan fiable como en el caso de conocer con exactitud el área superficial que está estudiándose.

Por tanto, sigue existiendo en la técnica la necesidad de un método alternativo para determinar la corrosión de una armadura en una estructura de hormigón armado, que permita obtener resultados fiables de manera rápida y

sencilla.

Sumario de la invención

La presente invención da a conocer, en un primer
5 aspecto, un sensor para su incorporación en una estructura
de hormigón armado para así permitir la determinación de la
corrosión de la misma. El sensor comprende:

- un soporte para acoplar el sensor a una barra de la
armadura de la estructura de hormigón;
- 10 - un elemento sensor sujeto a la armadura por medio
del soporte;
- elementos de conducción y conexionado que permiten
conectar y aislar eléctricamente la armadura y el
elemento sensor;
- 15 - una abrazadera metálica de conexión para conectar la
armadura con los elementos de conducción y
conexionado;
- un sensor de temperatura;
- un conector exterior unido al elemento sensor y a la
20 armadura mediante los elementos de conducción y
conexionado dentro de una caja embutida en la
superficie de la estructura de hormigón.

De este modo, el sensor dado a conocer por la presente
invención permite determinar de manera rápida y sencilla,
25 mediante la conexión de un equipo de medida al conector
exterior, el estado de corrosión de la armadura de una
estructura de hormigón armado. Dado que el sensor está
conectado local y directamente a una zona de la armadura,
presentará un potencial y corriente de corrosión similares
30 a los de dicha zona de la armadura; por tanto se obtienen
resultados más fiables que los obtenidos con la técnica
anterior. Además, el sensor de la presente invención es de

diseño y construcción sencillos, lo que reduce su coste de fabricación y aumenta su vida útil.

En caso de aplicación en edificios inteligentes, el sensor de la invención permite la monitorización autónoma
5 continua y la alerta temprana de procesos de corrosión.

Dado que se conoce con exactitud la superficie del elemento sensor, no se requiere el uso de un anillo de guarda como en casos de la técnica anterior.

Además, el sensor de la presente invención permite
10 usar la propia armadura metálica como electrodo auxiliar y como electrodo de referencia, debido a la elevada relación de superficie de la armadura con respecto al elemento sensor y ya que la misma está conectada al conector exterior a través de los elementos de conducción y
15 conexionado. Por tanto no se necesita utilizar un electrodo auxiliar externo, lo que permitirá monitorizar zonas de una estructura de difícil acceso, tales como elementos enterrados o sumergidos.

Según un segundo aspecto, la presente invención da a
20 conocer una red de sensores compuesta por una pluralidad de sensores según el primer aspecto de la invención, dispuestos en una pluralidad respectiva de ubicaciones en la armadura de una estructura de hormigón armado. De este modo es posible monitorizar simultáneamente el estado de
25 corrosión en diversas ubicaciones de la armadura.

Según un tercer aspecto, la presente invención da a conocer un método de determinación de la corrosión en una estructura de hormigón armado, mediante el uso de al menos un sensor según el primer aspecto de la invención (o una
30 red de sensores según el segundo aspecto de la invención). El método comprende las etapas de:

- a) conectar un equipo de medida externo al conector exterior del sensor, estableciendo la conexión

entre el equipo de medida externo y cada uno del elemento sensor, el sensor de temperatura y la armadura;

5 b) determinar la temperatura del elemento sensor a partir de la medida obtenida del sensor de temperatura;

c) determinar la resistencia eléctrica impuesta por el hormigón;

10 d) determinar el valor del potencial de corrosión, mediante una medida potenciométrica de la diferencia de potencial eléctrico entre un electrodo de trabajo del sensor y un electrodo de referencia; y

15 e) aplicar trenes de pulsos para calcular la resistencia de polarización y la intensidad de corrosión

Por último, según un cuarto aspecto, la presente invención da a conocer un programa informático legible por un equipo de medida, comprendiendo el programa informático 20 instrucciones para la ejecución, por parte del equipo de medida, de las etapas b)-e) del tercer aspecto de la invención.

Breve descripción de las figuras

25 La presente invención se entenderá mejor con referencia a los siguientes dibujos que ilustran realizaciones preferidas de la invención, proporcionadas a modo de ejemplo, y que no deben interpretarse como limitativas de la invención de ninguna manera.

30 La figura 1 muestra una vista lateral de un sensor según la realización preferida de la presente invención, instalado en una zona de armadura de una estructura de hormigón armado.

La figura 2 es una vista desde arriba del sensor mostrado en la figura 1.

La figura 3 es una vista en perspectiva de una estructura de hormigón armado con un sensor acoplado a una zona de la armadura de la misma.

La figura 4 es una representación esquemática de un equipo de medida para su uso en el método según la realización específica de la presente invención.

La figura 5 es una gráfica de un tren de pulsos potencioestáticos aplicados según el método de la realización preferida de la presente invención.

La figura 6 es una representación del circuito equivalente empleado para el ajuste de las curvas de intensidad frente al tiempo en un método según la realización preferida de la presente invención.

La figura 7 es una gráfica que representa el cálculo de la intensidad de corrosión a partir de valores de R_p parciales obtenidos mediante un tren de pulsos según una realización preferida de la presente invención.

La figura 8 es una representación esquemática en vista lateral de una disposición de medida de E_{CORR} (V) con un equipo de medida externo sobre una estructura de hormigón armado.

Las figuras 9, 10 y 11 son gráficas que muestran una comparación de valores de R_p , i_{CORR} y E_{CORR} , respectivamente, obtenidos mediante el método de la presente invención con valores obtenidos mediante una técnica de voltametría de barrido lineal mediante la introducción de elementos sensores en disolución.

Las figuras 12, 13 y 14 son gráficas que muestran una comparación de valores de R_p , i_{CORR} y E_{CORR} , respectivamente, obtenidos mediante el método de la presente invención con valores obtenidos mediante una técnica de voltametría de

barrido lineal, en probetas de mortero y hormigón armado con acero.

La figura 15 es una gráfica que representa la pérdida de masa frente al tiempo predicha mediante el método de la presente invención, en comparación con medidas experimentales obtenidas mediante gravimetría.

Las figuras 16, 17 y 18 son gráficas que muestran una comparación de valores de R_p , R_s e i_{corr} , respectivamente, obtenidos mediante el método de la presente invención usando una configuración de 2 electrodos y de 3 electrodos.

Descripción detallada de las realizaciones preferidas

En primer lugar, la presente invención da a conocer tanto un sensor como una red compuesta por una pluralidad de dichos sensores, empleados para realizar medidas no destructivas del estado de corrosión de una armadura de acero en una estructura de hormigón armado. Así, con la información obtenida a partir de la red de sensores colocados en la estructura de un edificio, puede conocerse su estado general y los posibles problemas que puedan presentarse de forma local o general, de manera que puede optimizarse su mantenimiento. La información obtenida permitirá prever con suficiente antelación cualquier intervención que se considere necesaria, reduciéndose considerablemente los costes de reparación y mantenimiento.

Los sensores de la invención pueden aplicarse, por ejemplo, en obras de nueva planta (incorporándolo en el momento de la puesta en obra del hormigón en aquellas zonas de la estructura más expuestas a la corrosión causada por el ingreso de iones despasivantes (cloruros), de CO_2 y de la humedad), en obras de intervención (permitiendo un control y un seguimiento no destructivo posterior de la eficacia de la reparación) o en laboratorios (para trabajos

de investigación con probetas para poder profundizar en el conocimiento de los procesos de corrosión de las armaduras embebidas en hormigón).

El sensor según la realización preferida de la presente invención, representado en las figuras 1 y 2, comprende:

- Un soporte (10) para acoplar el sensor a una barra de la armadura (12) de la estructura de hormigón armado. El soporte (10) se fabrica preferiblemente con materiales cerámicos o poliméricos (rígidos o flexibles) y está diseñado con una geometría apropiada que dispone el sensor en la posición más adecuada con respecto a la armadura (12) metálica a controlar.

- Un elemento (14) sensor sujeto a la armadura (12) por medio del soporte (10). Este elemento (14) sensor actúa como electrodo de trabajo durante las medidas voltamétricas o potenciométricas realizadas según el método de la presente invención, tal como se describirá a continuación en el presente documento. Está formado por un pequeño fragmento del mismo material que la armadura colocada en obra, de superficie conocida. Según la realización preferida, la superficie del elemento sensor (14) es de 5 a 30 cm².

- Un sensor (16) de temperatura, que puede ser, por ejemplo, un termopar, NTC, PTC, RTP o un sensor de temperatura semiconductor, adherido superficialmente al soporte (10) con resinas (por ejemplo LM50B), o embutido en el propio soporte (10).

- Elementos (18) de conducción y conexión que permiten conectar y aislar eléctricamente la armadura (12), el elemento (14) sensor y el sensor (16) de temperatura según sea necesario y transportar la señal hasta un

conector exterior.

- Una abrazadera (24) metálica de conexión para conectar la armadura (12) con los elementos de conducción y conexionado. La abrazadera (24) puede ajustarse mediante un
5 cierre mecánico a presión o atornillado con un material inerte construido por ejemplo de acero inoxidable aislado exteriormente, tornillería de nylon o polímeros de características similares o bridas de nylon. En su interior contiene dos conectores metálicos semicirculares unidos a
10 un cable aislado, que con la presión que ejerce la abrazadera (24) garantizan el contacto eléctrico entre la armadura (12) y una caja (22) de conexionado. El soporte (10) descrito anteriormente protege la abrazadera (24) frente a la humedad.

15 - Un conector exterior unido al elemento (14) sensor y a la armadura (12) mediante los elementos (18) de conducción y conexión. Está formado por un conector (20) dentro de una pequeña caja (22) de conexionado, embutida en la superficie de la estructura de hormigón. La obtención de
20 información se puede realizar mediante un jack de conexión a un equipo de medida que obtendrá la lectura de la temperatura local, el potencial de corrosión y la intensidad de corrosión del sensor. Puede disponer además de un mecanismo para la conexión de un electrodo de
25 referencia.

Evidentemente, la geometría del sensor puede variar en diversas realizaciones de la presente invención en función del punto de aplicación y del diámetro de las armaduras para garantizar un buen contacto con las mismas.

30 Para constituir una red de sensores, basta con instalar una pluralidad de los sensores descritos anteriormente en el presente documento en una pluralidad respectiva de ubicaciones en la armadura de una estructura

de hormigón armado. De este modo pueden monitorizarse tantas partes de la estructura como se deseen para así conocer el estado general de la estructura.

Es posible integrar un único o varios elementos
5 sensores en la misma zona mediante un conexionado común, adoptando diversas configuraciones (matriciales, alineadas, etc.) que permiten registrar de forma simultánea y en varios puntos las variaciones de propiedades locales que existen en el interior del hormigón armado.

10 En la figura 3 se muestra un ejemplo de instalación de un sensor según la realización preferida de la presente invención en una armadura (12) dentro de una estructura de hormigón armado. Por motivos de simplicidad, en esta figura sólo se muestra un sensor, pero el experto en la técnica
15 entenderá que puede instalarse una pluralidad de sensores en la misma armadura (12) para constituir la red de sensores anteriormente descrita.

A continuación se describirá el funcionamiento del sensor según la realización preferida de la presente
20 invención. El conector exterior actúa como un conmutador eléctrico que permite conectar y desconectar el elemento (14) sensor a la armadura (12) metálica que se desea controlar. De este modo, puede encontrarse en un estado normal (con conexión elemento (14) sensor-armadura (12)
25 metálica), y un estado de sensado (desconexión del elemento (14) sensor-armadura (12) metálica).

El estado normal supone la conexión directa y local del elemento (14) sensor en una zona de la armadura (12) metálica dentro de la estructura de hormigón armado. En esa
30 situación, participa de las condiciones fisicoquímicas de su entorno, adquiriendo un potencial eléctrico que es el local de esa región de la armadura (12), y que debe estar impuesto por los parámetros fisicoquímicos propios de la

matriz de hormigón que lo embebe. Esos factores determinantes son por ejemplo la concentración local de oxígeno que accede por difusión a través del sistema poroso o capilar del hormigón, el valor del pH que depende de los
5 parámetros de fabricación y del grado de carbonatación del material, de la humedad de la zona, de la presencia de aniones agresivos como cloruros o sulfatos, de la temperatura, etc. En el estado normal, el elemento (14) sensor presentará un potencial y una velocidad de corrosión
10 similares a los de la armadura (12) en la región con la se encuentra conectado.

El estado de sensado supone que el elemento (14) sensor se ha desconectado de la armadura (12) metálica mediante la introducción de un jack exterior en el conector
15 exterior en la superficie. Así se logra un contacto eléctrico independiente para cada elemento y puede obtenerse la información del estado local de la armadura (12) con la que se encontraba conectado.

En esta situación se obtiene la información del
20 elemento (14) sensor de forma no destructiva a través de un jack conector (es decir, no es necesario romper el hormigón de la zona para llegar hasta la armadura (12) y establecer una conexión eléctrica). Trabajando de esta forma no se necesita utilizar un electrodo auxiliar externo, ya que la
25 propia armadura (12) metálica del hormigón a través del segundo cable del jack actúa como electrodo auxiliar no polarizable. Tampoco se necesita el anillo de guarda habitualmente usado para el confinamiento local de la señal eléctrica en una región de la armadura (12) durante la
30 determinación de la velocidad de corrosión, ya que la superficie del elemento (14) sensor se conoce de forma exacta.

En condiciones ordinarias de trabajo, puede realizarse

la medida trabajando con 2 electrodos (el elemento (14) sensor y la armadura (12)) sin referencia externa, pues debido a la elevada relación de superficie de la armadura (12) embebida con respecto al elemento (14) sensor, ésta
5 puede actuar como un electrodo auxiliar no polarizable. Por eso, la propia armadura (12) de refuerzo de la estructura de hormigón armado puede considerarse como electrodo auxiliar y de referencia. Al trabajar con 2 electrodos, el sobrepotencial aplicado coincide con la amplitud del tren
10 de pulsos diseñado. También es posible trabajar, según otra realización preferida de la presente invención, con 3 electrodos (conectando un electrodo de referencia externo en el conector exterior) para la determinación de la velocidad de corrosión, en cuyo caso se obtendrá un
15 resultado final que será igual pero con los valores normalizados por dicho electrodo de referencia externo.

Tal como se describió anteriormente, la ventaja principal es que, trabajando con la técnica de dos electrodos, el sensor según la realización preferida de la
20 presente invención permite monitorizar zonas de la estructura de difícil acceso, como elementos enterrados o sumergidos, en las que no es posible utilizar un electrodo auxiliar o de referencia externo. De este modo posible obtener una medida de la velocidad de corrosión precisa,
25 fiable y representativa del estado de las zonas críticas de la estructura.

La presente invención también da a conocer un método de determinación de la corrosión en una estructura de hormigón armado mediante el uso de un sensor, un una red
30 constituida por una pluralidad de sensores, tal como se definieron anteriormente en el presente documento.

Para obtener la información generada a partir del sensor (temperatura local, potencial de corrosión (OCP) e

intensidad de corrosión) se necesita un equipo de medida externo que puede trabajar con técnicas conductimétricas, potenciométricas y voltamétricas, que puede trabajar con dos y con tres electrodos y con un total de 5 canales diferentes de gestión de la información con un sistema de multiplexado.

Así, el método según la realización preferida de la presente invención comprende las siguientes etapas:

a) conectar un equipo de medida externo, tal como se definió anteriormente, al conector exterior del sensor. De este modo se establece la conexión entre el equipo de medida externo y cada uno del elemento sensor, el sensor de temperatura y la armadura. Es decir, el sensor pasa al estado de sensado descrito anteriormente en el presente documento.

b) Determinar la temperatura del elemento sensor a partir de la medida obtenida del sensor de temperatura, por ejemplo la medida de resistencia del sensor de temperatura en caso de tratarse de un sensor de temperatura de tipo PT100.

c) Determinar la resistencia eléctrica impuesta por el hormigón. Se trata de una medida estimativa aplicando una onda cuadrada de baja amplitud (preferiblemente entre 20 y 200 mV) que trabaja a una frecuencia determinada (elegida preferiblemente entre 1 y 10 KHz) entre el electrodo de trabajo del sensor y la armadura metálica del hormigón. El dato obtenido puede emplearse para el diseño de la duración de los pulsos voltamétricos empleados posteriormente, tal como se describirá con más detalle a continuación en el presente documento.

d) Determinar el valor del potencial de corrosión (OCP, "open circuit potential" - "potencial de circuito abierto"), mediante una medida potenciométrica de la

diferencia de potencial eléctrico entre un electrodo de trabajo del sensor y un electrodo de referencia (ECS, Ag/AgCl, Cu/SO₄Cu o cualquier otro que se desee emplear). En concreto, y tal como se describirá con más detalle a

5 continuación en el presente documento, se realiza la medida potenciométrica a intervalos de tiempo regulares (por ejemplo, intervalos de 10 a 20 s) de la diferencia de potencial eléctrico entre los electrodos, visualizando o no en una pantalla los valores en función del tiempo. Cuando

10 la variación entre el valor medido y el valor anterior es menor que un umbral dado durante 5 medidas consecutivas, se calcula el promedio de dichas 5 medidas y se considera ese promedio como el valor del potencial de corrosión.

Según una realización de la presente invención, esta

15 etapa del método también puede realizarse con una técnica de dos electrodos (es decir, el electrodo de referencia es la propia armadura de la estructura de hormigón armado, en lugar de un electrodo de referencia exterior). En este caso, el valor que se obtiene es por tanto la diferencia de

20 potencial relativa entre la armadura metálica y el sensor, proporcionando una idea del comportamiento anódico o catódico de la zona del sensor respecto al resto de la armadura metálica.

e) aplicar trenes de pulsos para calcular la

25 resistencia de polarización y la intensidad de corrosión. En esta etapa, el equipo pasa a trabajar voltamétricamente con la técnica o bien de dos electrodos o bien de tres electrodos, tal como se describió anteriormente en el presente documento. En el primer caso (2 electrodos) un

30 multiplexor del equipo de medida hace que el elemento sensor actúe como electrodo de trabajo y la armadura metálica como electrodo auxiliar/de referencia. En caso de trabajar con la técnica de tres electrodos, se conecta

además un electrodo de referencia exterior que se mantiene en contacto con la superficie de hormigón más próxima al sensor, por ejemplo a través de una esponja humedecida con agua. A continuación se aplica una serie de trenes de
5 pulsos potencioestáticos que permiten determinar:

D1: La resistencia de polarización (R_p) del sistema. Partiendo del OCP calculado anteriormente, se aplica una serie de pulsos de baja amplitud que permiten obtener el valor de R_p con alta fiabilidad. El grado de polarización
10 del sistema es al menos diez veces inferior al que se produce aplicando una técnica de barrido de potencial empleada habitualmente en la actualidad para su determinación.

D2: La intensidad de corrosión. Mediante un tren de
15 pulsos especialmente diseñado para ello (descrito a continuación en el presente documento) se determina la intensidad de corrosión en base al protocolo propuesto por Tafel. La coincidencia entre los valores obtenidos utilizando el barrido clásico de Tafel y el método del tren
20 de pulsos es de gran exactitud (mayor del 99%). Sin embargo, la polarización observada del sensor es un 90% inferior cuando se utiliza el método de pulsos según la presente invención y se compara con el método de barrido de potencial. Este hecho está de acuerdo con la carga total
25 puesta en juego en cada una de las técnicas.

Tal como se describió anteriormente, la primera etapa del método de la presente invención requiere la conexión de un equipo de medida. La figura 4 muestra una representación esquemática de un equipo de medida exterior que puede
30 emplearse en la realización del método de la presente invención. Dicho equipo de medida incluye, por ejemplo, los siguientes elementos:

- Una pantalla de visualización, por ejemplo de tipo

LCD, en la que se visualiza el progreso de las medidas así como el resultado de las mismas.

- 5 ▪ Un teclado mediante el cual el usuario puede configurar, iniciar o cancelar las medidas. Según una realización adicional de la presente invención, el teclado y la pantalla de visualización se combinan en un único elemento, tal como por ejemplo una pantalla táctil.
- 10 ▪ Una memoria flash en la que se almacenan los datos de las medidas para descargarse posteriormente en un ordenador.
- Un convertidor de UART a USB que permite la comunicación entre un microcontrolador del equipo de medida y el ordenador.
- 15 ▪ Una etapa de adaptación de señal analógica para el sensor de temperatura que convierte la señal eléctrica generada por el sensor de temperatura en una tensión cuyo intervalo se corresponde con el intervalo de entrada de un convertidor analógico-digital (ADC) del microcontrolador.
- 20 ▪ Una etapa de multiplexación de los electrodos que permite conectar y desconectar los electrodos del resto de la circuitería en función del tipo de medida que se realice. Esta etapa permite que el potencióstato pueda realizar medidas de voltametría y medidas de potenciometría.
- 25 ▪ Un potencióstato que permite controlar la tensión aplicada entre el electrodo de referencia (RE) y el electrodo de trabajo (WE) en las medidas voltamétricas. Además el potencióstato proporciona al ADC (convertidor A/D) del microcontrolador (a través de una etapa de adaptación de señal analógica correspondiente) la tensión entre el WE y RE así
- 30

como la corriente que circula por el WE.

- 5 ▪ Una etapa circuito de adaptación de señal analógica para ajustar las señales de corriente y tensión provenientes del potencióstato al intervalo de entrada del ADC y para adaptar la salida del convertidor digital-analógico (DAC) del microcontrolador a los niveles de tensión que deben ser aplicados a los electrodos.
- 10 ▪ Un microcontrolador que se encarga de leer los datos introducidos por el teclado, mostrar la información correspondiente en la pantalla de visualización, coordinar la ejecución de la secuencia de medidas seleccionando los electrodos que corresponda en cada momento, generar la señal analógica que debe aplicarse a los electrodos, digitalizar las señales 15 analógicas del sensor de temperatura y de la tensión y la corriente en los electrodos, procesar los datos de las medidas haciendo los cálculos que corresponda y almacenar los resultados en la memoria flash para 20 posteriormente enviárselos a un ordenador.

El equipo de medida se alimenta con una batería e incorpora la circuitería adicional necesaria para generar las tensiones de alimentación de todos los circuitos.

25 Por ejemplo, según una realización de la presente invención, puede emplearse un equipo de medida tal como se describió anteriormente en el presente documento para determinar la resistencia de polarización y la intensidad de corrosión en cada planta de un edificio de varias plantas. A continuación, el método comprende la etapa de 30 enviar el valor de resistencia de polarización y el valor de intensidad de corrosión determinados por el equipo de medida externo a una unidad central de control del edificio mediante conexión inalámbrica.

Según un aspecto adicional, la presente invención da a conocer un programa informático o software legible por el equipo de medida descrito anteriormente, que comprende las instrucciones necesarias para que el equipo de medida
5 ejecute las etapas b)-e) del método según la presente invención, tal como se describieron anteriormente, una vez conectado el equipo de medida al conector exterior del sensor según la presente invención.

Según una realización preferida de la presente
10 invención, el programa informático se graba en la memoria flash del microcontrolador del equipo de medida y se ejecuta por una CPU del equipo de medida.

A continuación se proporciona una descripción más detallada de las etapas ejecutadas por la CPU del equipo de
15 medida, a partir de las instrucciones incluidas en el programa informático, tras conectar el equipo de medida al conector exterior del sensor según la presente invención.

Tal como se mencionó anteriormente, en primer lugar se mide la temperatura del entorno. Para ello el
20 microcontrolador realiza una conversión analógico-digital de la tensión generada por el sensor de temperatura, convierte el valor digital obtenido en un valor de temperatura, preferiblemente muestra el resultado en la pantalla de visualización y lo almacena en memoria no
25 volátil.

A continuación, se determina la resistencia impuesta por el hormigón entre el sensor y la armadura (R_s). Para ello, el microcontrolador genera mediante el convertidor digital-analógico (DAC) un tren de, por ejemplo, 10 pulsos
30 de onda cuadrada con valor pico a pico de entre 20 mV y 200 mV, un offset de 0 V y una frecuencia de entre 1 y 10 KHz, preferiblemente de 10 kHz. Dicha tensión se aplica al electrodo de trabajo (WE) a través del potencióstato.

Simultáneamente el microcontrolador, a través del convertidor analógico-digital (ADC), mide la corriente (1 muestra cada 10 μ s) en el electrodo de trabajo y realiza un promedio para cada pulso. A continuación obtiene el promedio de la corriente para los 10 pulsos (I_{PROMEDIO}) y con ese valor calcula el valor de R_s según la ecuación 1 mostrada a continuación:

$$R_s = \frac{V_P}{I_{\text{PROMEDIO}}} \quad (1)$$

10

Donde V_P es la amplitud de los pulsos (entre 20 mV y 200 mV).

El valor de R_s se almacena en memoria no volátil y preferiblemente también se muestra en la pantalla.

15

Este dato se emplea para determinar, junto con la capacitancia de la doble capa eléctrica, el valor del ancho de pulso (s) pudiendo así configurar previamente el tren de pulsos que va a aplicarse en una etapa posterior.

A continuación, se determina el valor del potencial de corrosión (OCP). Para ello, el microcontrolador configura el potencióstato en modo de potenciometría y, mediante el ADC, lee el valor de potencial entre el electrodo de trabajo "elemento sensor" y el electrodo de referencia (Ag/AgCl, Cu/CuSO₄, ...) o la armadura de la estructura de hormigón. Para cada lectura el microcontrolador compara el valor leído con el valor anterior. Cuando durante 5 medidas consecutivas la diferencia entre el valor leído y el valor anterior es menor que un determinado umbral (establecido en la configuración), el microcontrolador detiene el proceso de medida y almacena el valor promedio de las últimas 5 medidas como OCP. El valor del OCP se almacena en memoria no volátil y preferiblemente también se muestra en la

pantalla.

Si se desea trabajar con 2 electrodos, al no utilizar un electrodo de referencia estándar exterior, los valores obtenidos son próximos a 0 Voltios pues la referencia es la propia armadura de refuerzo, cuyo OCP local y el del propio elemento sensor serán normalmente muy parecidos. Este hecho no afecta a la medida de corrosión, pues únicamente se toma este valor como referencia para aplicar el sobrepotencial correspondiente en el tren de pulsos.

A continuación se aplica un tren de pulsos. Cuando se configura el potencióstato en modo de trabajo con 3 electrodos, el microprocesador convierte el elemento sensor en electrodo de trabajo, la armadura en electrodo auxiliar y emplea también el electrodo de referencia escogido. A continuación utiliza el potencial OCP medido anteriormente y se inicia una secuencia en la que se mide la corriente que atraviesa el sistema hasta que ésta está por debajo de un determinado umbral (establecido en la configuración del equipo). Una vez alcanzado este punto el microcontrolador inicia una nueva secuencia de medida en la que aplica al electrodo de trabajo, en una realización preferida, los siguientes trenes de pulsos:

OCP/OCP + 10 mV/OCP/OCP - 10 mV/OCP, a la que sigue:
OCP/OCP + 70 mV/OCP/OCP - 70 mV/OCP para finalizar con:
OCP/OCP + 140 mV/OCP/OCP - 140 mV/OCP.

Estas tres secuencias de pulsos se pueden combinar en un tren de pulsos único tal como se muestra en la figura 5 adjunta.

Si se configura el potencióstato en el modo de trabajo con 2 electrodos, el elemento sensor actúa como electrodo de trabajo y la armadura actúa como electrodo auxiliar y también como electrodo de referencia. En estas condiciones, se aplica el potencial OCP medido anteriormente respecto a

la armadura y se inicia una secuencia en la que se mide la corriente que atraviesa el sistema hasta que ésta está por debajo de un determinado umbral (establecido en la configuración del equipo).

5 Después de aplicar cada pulso el microcontrolador mide la corriente hasta que la variación de su valor en 5 muestras consecutivas esté por debajo de un determinado umbral. En ese momento se considera que el valor de la corriente es estable. La duración de cada uno de los pulsos
10 aplicados dependerá del tiempo que la corriente tarda en estabilizarse. Los valores de la evolución temporal de la corriente así como el valor de estabilización (que se calcula haciendo el promedio de las últimas 5 medidas) se almacenan en memoria no volátil.

15 La aplicación del tren de pulsos anterior sirve para calcular principalmente la resistencia de polarización y la intensidad de corrosión. Para ello, se considera el circuito equivalente que mejor describe el proceso de corrosión que se da en la estructura para el sistema con 2
20 electrodos (véase la figura 6 adjunta), a partir del cual se desarrollan ecuaciones de la intensidad que circula por el mismo. La corriente total es la suma de la corriente derivada de la transferencia de carga (corriente farádica I_f) y la corriente debida a la reorganización de cargas en
25 la doble capa eléctrica (corriente no farádica I_{dl}). Por tanto, la curva intensidad-tiempo obtenida al aplicar el pulso potencioestático es la suma resultante de las curvas intensidad-tiempo de la corriente farádica y no farádica.

Resolviendo el circuito de la figura 6, se obtienen
30 las dos ecuaciones siguientes, que permiten evaluar la contribución farádica y no farádica de las corrientes anódica y catódica que atraviesan el elemento sensor y el electrodo auxiliar en función del tiempo.

$$I_{WE} = \frac{V_{AC}}{R_{pWE} + R_{sWE}} \left(1 - e^{-(1+R_{sWE}/R_{pWE})t/R_{sWE}C_{WE}}\right) + \frac{V_{AC}}{R_{sWE}} e^{-(1+R_{sWE}/R_{pWE})t/R_{sWE}C_{WE}} \quad (2)$$

$$I_{EA} = \frac{V_{AC}}{R_{pEA} + R_{sEA}} \left(1 - e^{-(1+R_{sEA}/R_{pEA})t/R_{sEA}C_{EA}}\right) + \frac{V_{AC}}{R_{sEA}} e^{-(1+R_{sEA}/R_{pEA})t/R_{sEA}C_{EA}} \quad (3)$$

5

La intensidad total es igual a la suma de los cuatro términos que aparecen en las ecuaciones anteriores. El subíndice que aparece en la primera ecuación WE hace referencia a la intensidad que atraviesa el electrodo de trabajo mientras que el subíndice EA hace referencia al electrodo auxiliar.

Por ajuste de los datos experimentales de la intensidad en función del tiempo de los pulsos de +/-10, +/-70 y +/-140 mV a las ecuaciones propuestas, se obtiene el valor numérico de cada uno de los elementos que forman el circuito equivalente para el electrodo que se emplean para calcular los siguientes parámetros:

Densidad de corrosión tomando la resistencia de polarización (Rp) del sistema, $i_{corr} (Rp)$: A partir de los valores de R_p y R_s obtenidos al ajustar los pulsos de +10 mV y -10 mV al circuito equivalente, se calcula R_p' para la rama anódica (ecuación 4) y catódica (ecuación 5), las cuales presentan el mismo valor (ecuación 6). Con la ecuación 7 se calcula la R_p' total.

25

$$R'_{pWE} = R_{pWE} + R_{sWE} \quad (4)$$

$$R'_{pEA} = R_{pEA} + R_{sEA} \quad (5)$$

$$R'_{pWE} = R'_{pEA} \quad (6)$$

$$R'_{pTOTAL} = \frac{R'_{pWE}}{2} = \frac{R'_{pEA}}{2} \quad (7)$$

A partir de este valor de R_p' total se calcula la intensidad de estabilización a tiempo infinito correspondiente al pulso positivo y negativo según la ecuación 8:

$$i = \eta E / R'_{pTOTAL} \quad (8)$$

donde ηE es el sobrepotencial aplicado con respecto al OCP, en este caso +0,01 y -0,01 V respectivamente. A continuación se representan los valores de intensidad del pulso positivo (de +10 mV) y negativo (de -10 mV) frente al sobrepotencial correspondiente y la inversa de la pendiente de la recta que los une es la R_p' final que debe considerarse. De forma simplificada (sin ajuste de datos al circuito equivalente) también puede calcularse este parámetro a partir de la R_p' de la rama anódica y catódica (ecuaciones 4 y 5) tomando la R_p calculada según la ecuación 9 tomando la intensidad de estabilización (I_E) promedio de los pulsos de +10 y -10 mV, sustituyéndolos en la ecuación 9:

$$R_p = \frac{0.01 V}{I_{E_PROMEDIO}} \quad (9)$$

El valor de la corriente de corrosión se obtiene mediante la fórmula de Stern-Geary mostrada en la siguiente ecuación 10:

$$I_{CORROSION}(R_p) = \frac{B}{R_p} \quad (10)$$

donde B puede tomar un valor de entre 13 mV y 52 mV (en este caso se elige un valor de 26 mV). Dividiendo el
 5 valor de I_{CORR} (A) entre la superficie del elemento sensor se obtiene la densidad de corrosión i_{CORR} (A/cm²).

Para el sistema de medida utilizado con 2 electrodos, el sobrepotencial aplicado coincide con la amplitud del
 tren de pulsos diseñado, si se trabaja con 3 electrodos tal
 10 amplitud debe sustituirse en las ecuaciones por el sobrepotencial aplicado entre el electrodo de trabajo y el electrodo auxiliar.

Densidad de corrosión de la estructura a partir de una simplificación del método de extrapolación de Tafel, i_{CORR}
 15 (pulsos Tafel): Tomando los valores de R_p obtenidos al ajustar los pulsos de +70 mV, -70 mV, +140 mV y -140 mV al circuito equivalente se calcula la R_p' correspondiente a cada uno de ellos. A continuación se calcula la intensidad de corriente correspondiente según la ecuación 8 anterior y
 20 se representan estos valores como logaritmo de intensidad frente al sobrepotencial correspondiente (véase la figura 7). A partir de las corrientes los pulsos de +70 mV y +140 mV se obtiene la ecuación de la recta/curva de Tafel anódica (cuya pendiente es $\beta_{ANÓDICA}$) y a partir de las
 25 corrientes los pulsos de -70 mV y -140 mV se obtiene la ecuación de la recta/curva de Tafel catódica (cuya pendiente es $\beta_{CATÓDICA}$). La abscisa del punto de intersección entre ambas rectas se corresponde con el E_{CORR} (V), mientras que la ordenada corresponde a la corriente de corrosión
 30 I_{CORR} (A). Dividiendo este parámetro entre la superficie conocida del elemento sensor se obtiene la densidad de corrosión, i_{CORR} (A/cm²). Por otra parte la ecuación (11)

relaciona $\beta_{ANÓDICA}$ y $\beta_{CATÓDICA}$ con la constante B de Stern-Geary. La figura 7 y la tabla I a continuación muestran un ejemplo de este cálculo.

TABLA I

		PULSO	R_p (Ω)	x - E (V)	y - i (A)	y - Log(i)
Recta anódica	A	P+70	1.810,472	0,070	3,866E-05	-4,413
	B	P+140	2.010,664	0,140	6,963E-05	-4,157
Recta catódica	A'	P-70	1.572,341	-0,070	-4,452E-05	-4,351
	B'	P-140	1.470,390	-0,140	-9,521E-05	-4,021

5

Todos estos datos se almacenan en memoria no volátil y preferiblemente se muestran en la pantalla.

$$B = \frac{\beta_A \cdot \beta_C}{2.303 \cdot (\beta_A + \beta_C)} \quad (11)$$

10

Para el sistema de medida empleando 2 electrodos, el sobrepotencial aplicado coincide con la amplitud del tren de pulsos diseñado, si se trabaja con 3 electrodos tal amplitud debe sustituirse en las ecuaciones por el sobrepotencial aplicado entre el electrodo de trabajo y el electrodo auxiliar.

Potencial de corrosión corregido local de la estructura, E_{CORR} corregido (V): En el cálculo de la etapa anterior se obtiene el potencial local de corrosión E_{CORR} (V) referenciado al OCP de la armadura metálica. Para poder comparar este dato con potenciales de corrosión procedentes de otros estudios, obtenidos generalmente con sistemas con 3 electrodos, se corrige el valor para que quede referenciado a un electrodo de referencia estándar (ECS, Ag/AgCl, Cu/SO₄Cu, etc.). Se utiliza uno de estos electrodos de referencia (según las necesidades) para

25

sustituir al electrodo de referencia anterior (armadura metálica), que ahora es el electrodo de trabajo.

La referencia elegida se coloca en una zona accesible próxima al conector exterior sobre la superficie de hormigón tal como se muestra en la figura 8. Con esta nueva disposición, el equipo de medida repite la etapa de determinación del valor del potencial de corrosión descrita anteriormente, obteniendo así la diferencia de potencial de la armadura con respecto a la nueva referencia. Este valor, sumado al valor de E_{CORR} (V) obtenido en la etapa anterior, da como resultado el E_{CORR} corregido (V).

Por último los datos pueden descargarse en un PC a través de la conexión USB que incorpora el equipo de medida. Una aplicación de PC permite la descarga, visualización y almacenamiento de los datos recogidos. Para cada ensayo se descarga el identificador de ensayo y los datos de medidas asociados, es decir:

- Identificador de ensayo
- Temperatura
- Resistencia del hormigón (R_S)
- Potencial de corrosión (OCP)
- Valores de las muestras de la evolución temporal de la señal de corriente en el electrodo de trabajo al aplicarle los pulsos voltamétricos
- Valor de R_p
- Valor de R_p'
- Valor de la corriente de corrosión mediante el método R_p con $B = 26$ mV: $I_{CORR}(R_p)$. Valores límites de la corriente de corrosión mediante el método R_p para $B = 13$ mV y $B = 52$ mV.
- Valor de las pendientes de la recta/curva de Tafel $\beta_{ANÓDICA}$ y $\beta_{CATÓDICA}$. Valor calculado de B a partir de

$\beta_{ANÓDICA}$ Y $\beta_{CATÓDICA}$: B (pulsos Tafel).

- Valor de la abscisa del punto de intersección de las rectas/curvas de Tafel equivalente al potencial de corrosión: E_{CORR} (pulsos Tafel).
- 5
- Valor de la ordenada del punto de intersección de las rectas/curvas de Tafel equivalente a la corriente de corrosión: I_{CORR} (pulsos Tafel).

Por último, se han llevado a cabo estudios para la validación de las medidas de densidad de corrosión
 10 obtenidas mediante el método dado a conocer por la presente invención frente a las obtenidas por otras técnicas clásicas tales como la voltametría cíclica y la voltametría de barrido lineal (R_p).

Se llevaron a cabo estudios con acero, S275JR y
 15 B500SD, y zinc en disolución, en los que se sumergieron los electrodos fabricados según la presente invención en presencia de aniones cloruro (0,5 M), sulfato (0,1 M), nitrato (0,1 M) y carbonato (0,1 M) a diferentes valores de pH (7, 9, 11 y 13), obteniéndose así amplios intervalos de
 20 densidad y potencial de corrosión. La figura 9 muestra los valores del logaritmo de la resistencia de polarización (Ω) calculados mediante el método dado a conocer en la presente invención ± 10 mV frente a los obtenidos mediante voltametría de barrido lineal (LSV, Linear Sweep
 25 Voltammetry) en el intervalo de desde -10 mV hasta +10 mV a una velocidad de barrido de 0,16 mV/segundo.

La figura 10 muestra los valores del logaritmo de la densidad de corrosión, i_{CORR} , calculada utilizando el método de Tafel por voltametría de barrido lineal frente al método
 30 dado a conocer en la presente invención. En la figura 11 se compara el valor de E_{CORR} resultante obtenido mediante ambos métodos.

Del mismo modo, se aplicaron las técnicas

electroquímicas propuestas en probetas de mortero y hormigón armado con acero B500SD. Se atacaron las muestras igualmente con cloruro (0,5 M), sulfato (0,1 M), nitrato (0,1 M) y carbonato (0,1 M), obteniéndose así amplios intervalos de densidad y potencial de corrosión. Las figuras 12, 13 y 14 comparan los valores obtenidos de R_p , i_{CORR} y E_{CORR} , respectivamente, para las técnicas estudiadas.

Además se validó la técnica de pulsos potencioestáticos frente a gravimetría en tres barras de acero S275JR, observándose así una pérdida de masa por corrosión real igual a la obtenida mediante la técnica de pulsos voltamétricos del método según la presente invención (figura 15).

Por último, también se validó la reproducibilidad de los valores obtenidos con el sistema de medida con 2 electrodos frente a la configuración con 3 electrodos en probetas con prototipos de sensores de corrosión embebidos. En las figuras 16, 17 y 18 se muestran, respectivamente, comparaciones de las medidas de valores de resistencia de polarización (R_p), resistencia del hormigón (R_s), densidad de corrosión (i_{CORR}) usando 2 y 3 electrodos. Estas gráficas muestran que, en ambas configuraciones, el método según la presente invención proporciona resultados comparables.

Aunque se ha descrito la presente invención con referencia a realizaciones preferidas de la misma, los expertos en la técnica podrán idear modificaciones y variaciones, basándose en las enseñanzas proporcionadas por el presente documento, sin apartarse del alcance de la presente invención recogido en las siguientes reivindicaciones.

Por ejemplo, aunque se ha descrito una realización del método que emplea trenes de pulsos con valores de potencial de +/-10 mV, +/-70 mV y +/-140 mV, el experto en la técnica

entenderá que en realizaciones alternativas de la presente invención también pueden emplearse valores de potencial diferentes para los trenes de pulsos sin por ello apartarse del alcance de la presente invención.

5

REIVINDICACIONES

1. Sensor para su incorporación en una estructura de hormigón armado para determinar la corrosión de la misma, que comprende:
 - 5 - un soporte (10) para acoplar el sensor a una barra de la armadura (12) de la estructura de hormigón;
 - un elemento (14) sensor sujeto a la armadura (12) por medio del soporte (10);
 - un sensor (16) de temperatura;
 - 10 - elementos (18) de conducción y conexionado que permiten conectar y aislar eléctricamente la armadura (12), el elemento (14) sensor y el sensor (16) de temperatura;
 - una abrazadera (24) metálica de conexión para
15 conectar la armadura (12) con los elementos (18) de conducción y conexionado;
 - un conector exterior unido al elemento (14) sensor y a la armadura (12) mediante los elementos (18) de conducción y conexionado, y formado por un conector
20 (20) dentro de una caja (22) de conexionado embutida en la superficie de la estructura de hormigón.
2. Sensor según la reivindicación 1, caracterizado por que el elemento (14) sensor está fabricado del mismo material que la armadura (12) de la estructura de
25 hormigón y presenta una superficie de 5 a 30 cm².
3. Sensor según cualquiera de las reivindicaciones anteriores, caracterizado por que el conector exterior está dispuesto para la conexión de un equipo de medida externo para obtener información del elemento (14)
30 sensor y el sensor (16) de temperatura.
4. Sensor según la reivindicación 3, caracterizado por que el conector exterior está dispuesto además para la

conexión de un electrodo de referencia.

5. Sensor según cualquiera de las reivindicaciones anteriores, caracterizado por que el sensor (16) de temperatura se selecciona del grupo constituido por un termopar, NTC, PTC, RTP o un sensor de temperatura semiconductor.
5
6. Red de sensores compuesta por una pluralidad de sensores según cualquiera de las reivindicaciones a 1 a 5 dispuestos en una pluralidad respectiva de ubicaciones en la armadura de una estructura de hormigón armado.
10
7. Método de determinación de la corrosión en una estructura de hormigón armado, mediante el uso de al menos un sensor según cualquiera de las reivindicaciones 1 a 5, que comprende las etapas de:
15
 - a) conectar un equipo de medida externo al conector exterior del sensor, estableciendo la conexión entre el equipo de medida externo y cada uno del elemento sensor, el sensor de temperatura y la armadura;
20
 - b) determinar la temperatura del elemento sensor a partir de la medida obtenida del sensor de temperatura;
 - c) determinar la resistencia eléctrica impuesta por el hormigón;
25
 - d) determinar el valor del potencial de corrosión, mediante una medida potenciométrica de la diferencia de potencial eléctrico entre un electrodo de trabajo del sensor y un electrodo de referencia; y
30
 - e) aplicar trenes de pulsos para calcular la resistencia de polarización y la intensidad de corrosión.

8. Método según la reivindicación 7, caracterizado por que la etapa c) comprende aplicar una onda cuadrada de baja amplitud a una frecuencia determinada entre el electrodo de trabajo del sensor y la armadura.
- 5 9. Método según la reivindicación 8, caracterizado por que la amplitud de la onda cuadrada es de entre 20 y 200 mV.
10. Método según cualquiera de las reivindicaciones 8 y 9, caracterizado por que la onda cuadrada se aplica a una frecuencia de entre 1 y 10 KHz.
- 10 11. Método según cualquiera de las reivindicaciones 7 a 10, caracterizado por que la etapa d) comprende realizar la medida potenciométrica a intervalos de tiempo regulares y, cuando la variación entre el valor medido y el valor anterior es menor que un umbral durante 5 medidas consecutivas, calcular el promedio de las 5 medias y considerarlo como el valor del potencial de corrosión.
- 15 12. Método según cualquiera de las reivindicaciones 7 a 11, caracterizado por que se emplea el sensor como electrodo de trabajo, y la armadura como electrodo de referencia y electrodo auxiliar.
- 20 13. Método según cualquiera de las reivindicaciones 7 a 11, caracterizado por que se emplea el sensor como electrodo de trabajo, la armadura como electrodo auxiliar y un tercer electrodo conectado al conector exterior como electrodo de referencia.
- 25 14. Método según cualquiera de las reivindicaciones 7 a 13, caracterizado por que comprende además la etapa f) de enviar el valor de resistencia de polarización y el valor de intensidad de corrosión determinados por el equipo de medida externo a una unidad central mediante conexión inalámbrica.
- 30

15. Programa informático legible por un equipo de medida para la determinación de la corrosión en una estructura de hormigón armado, que comprende instrucciones para la ejecución, por parte del equipo de medida, una vez conectado a un conector exterior de un sensor según una cualquiera de las reivindicaciones 1 a 5, de las siguientes etapas de:
- 5
- a) determinar la temperatura del elemento sensor a partir de la medida obtenida del sensor de temperatura;
- 10
- b) determinar la resistencia eléctrica impuesta por el hormigón;
- c) determinar el valor del potencial de corrosión, mediante una medida potenciométrica de la diferencia de potencial eléctrico entre un electrodo de trabajo del sensor y un electrodo de referencia; y
- 15
- d) aplicar trenes de pulsos para calcular la resistencia de polarización y la intensidad de corrosión.
- 20
16. Programa informático según la reivindicación 15, caracterizado por que la etapa c) comprende aplicar una onda cuadrada de baja amplitud a una frecuencia determinada entre el electrodo de trabajo del sensor y la armadura.
- 25
17. Programa informático según la reivindicación 16, caracterizado por que la amplitud de la onda cuadrada es de entre 20 y 200 mV.
18. Programa informático según cualquiera de las reivindicaciones 16 y 17, caracterizado por que la onda cuadrada se aplica a una frecuencia de entre 1 y 10 KHz.
- 30
19. Programa informático según cualquiera de las

- reivindicaciones 15 a 18, caracterizado por que la etapa d) comprende realizar la medida potenciométrica a intervalos de tiempo regulares y, cuando la variación entre el valor medido y el valor anterior es menor que un umbral durante 5 medidas consecutivas, calcular el promedio de las 5 medias y considerarlo como el valor del potencial de corrosión.
- 5
20. Programa informático según cualquiera de las reivindicaciones 15 a 19, caracterizado por que se emplea el sensor como electrodo de trabajo, y la armadura como electrodo de referencia y electrodo auxiliar.
- 10
21. Programa informático según cualquiera de las reivindicaciones 15 a 19, caracterizado por que se emplea el sensor como electrodo de trabajo, la armadura como electrodo auxiliar y un tercer electrodo conectado al conector exterior como electrodo de referencia.
- 15

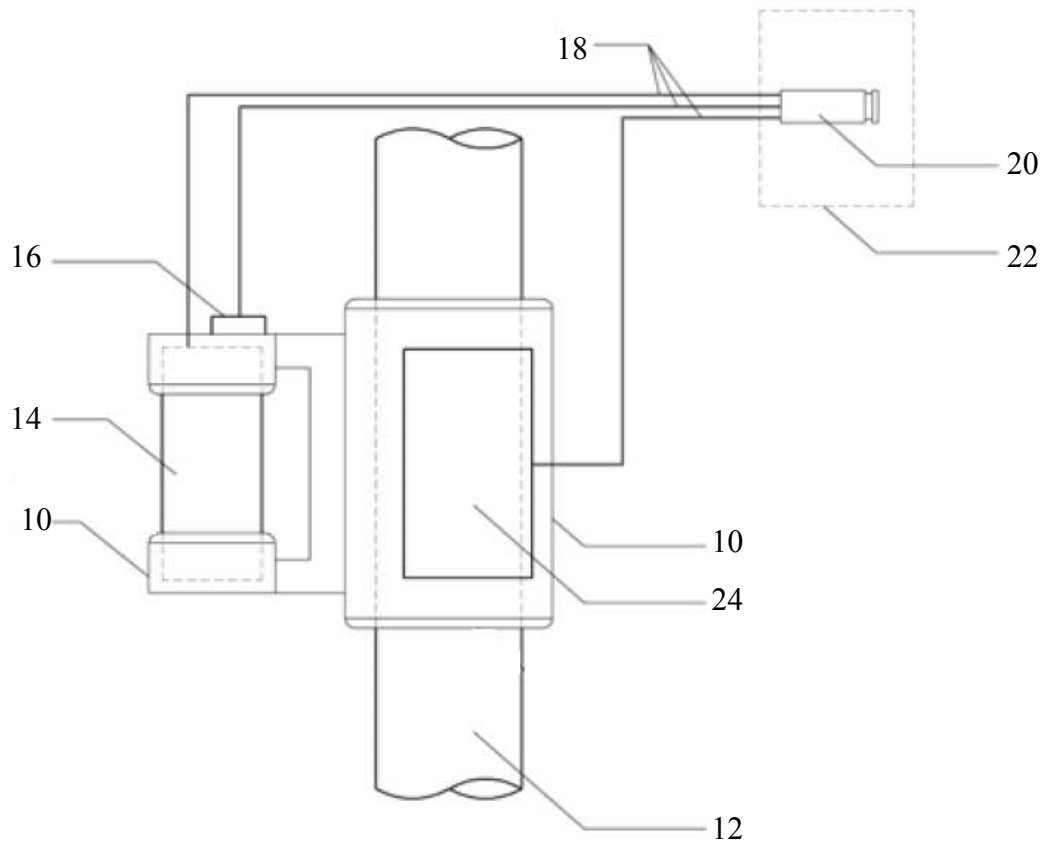


FIG. 1

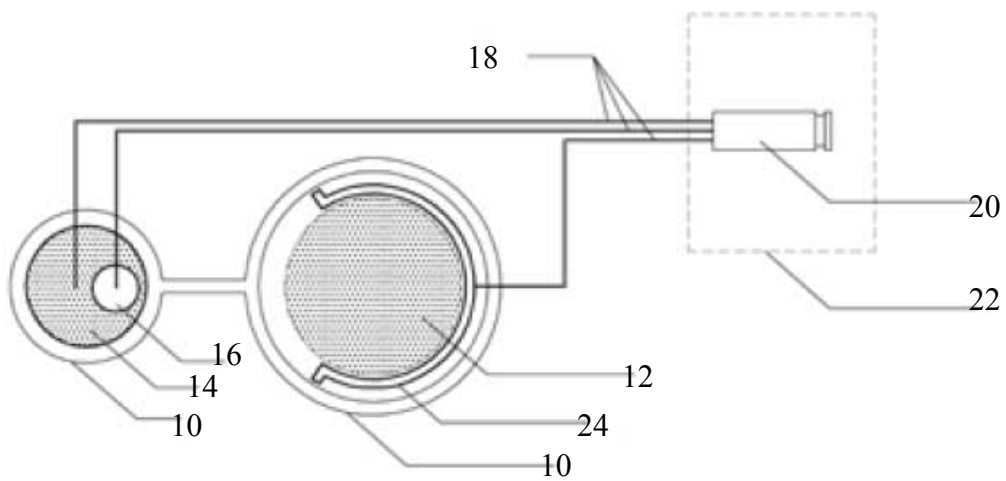


FIG. 2

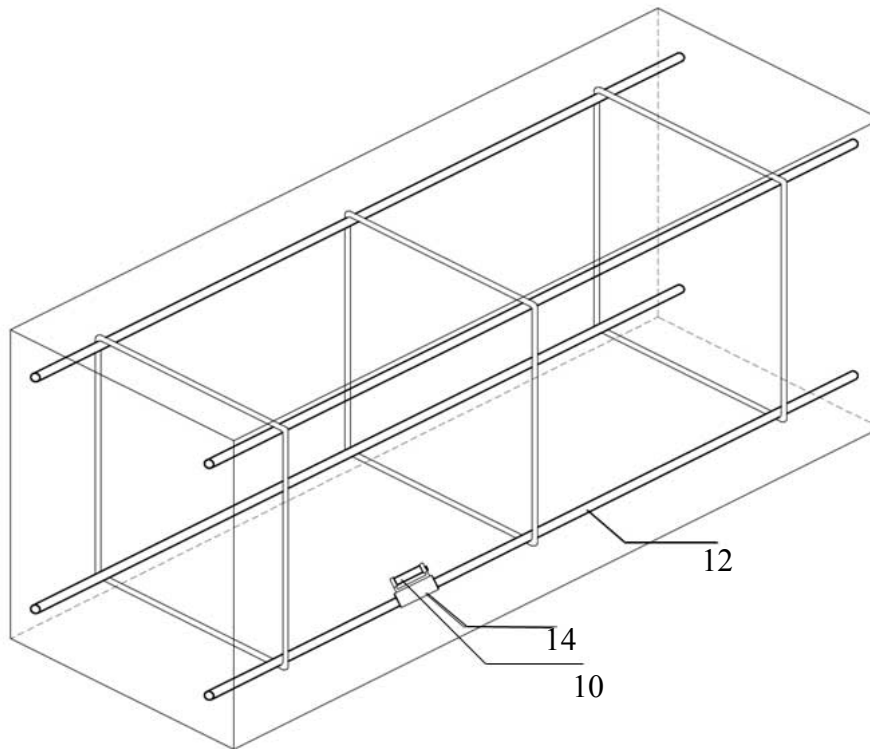


FIG. 3

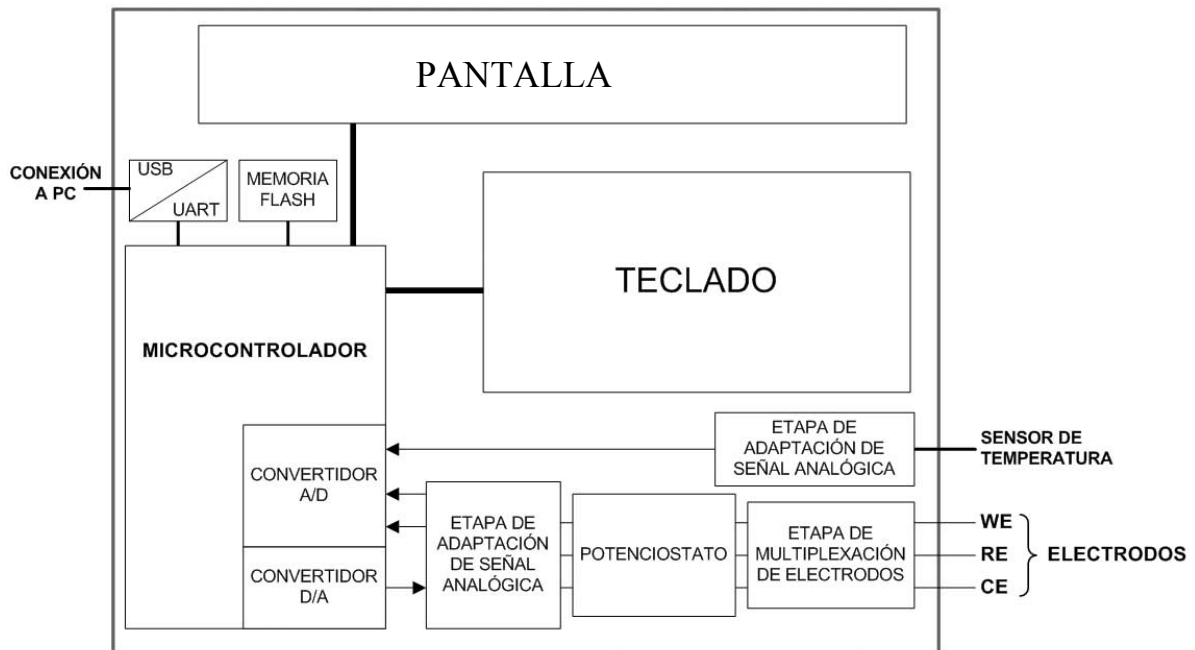


FIG. 4

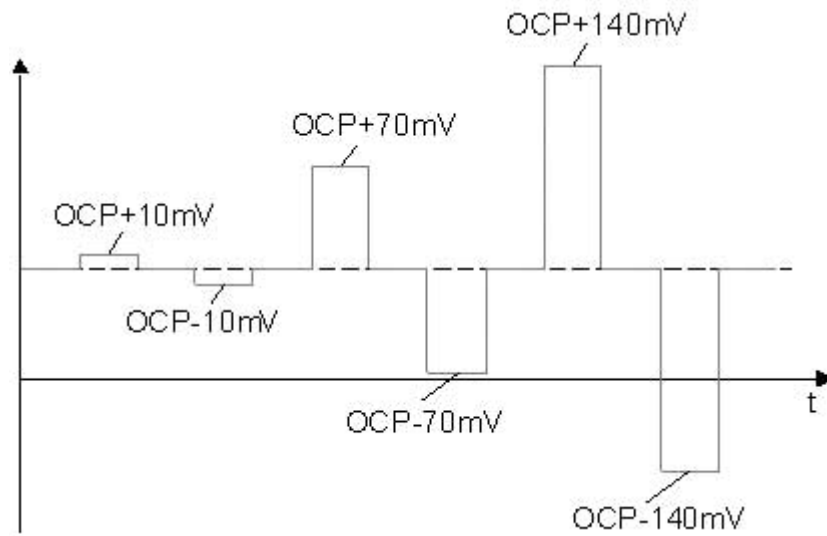


FIG. 5

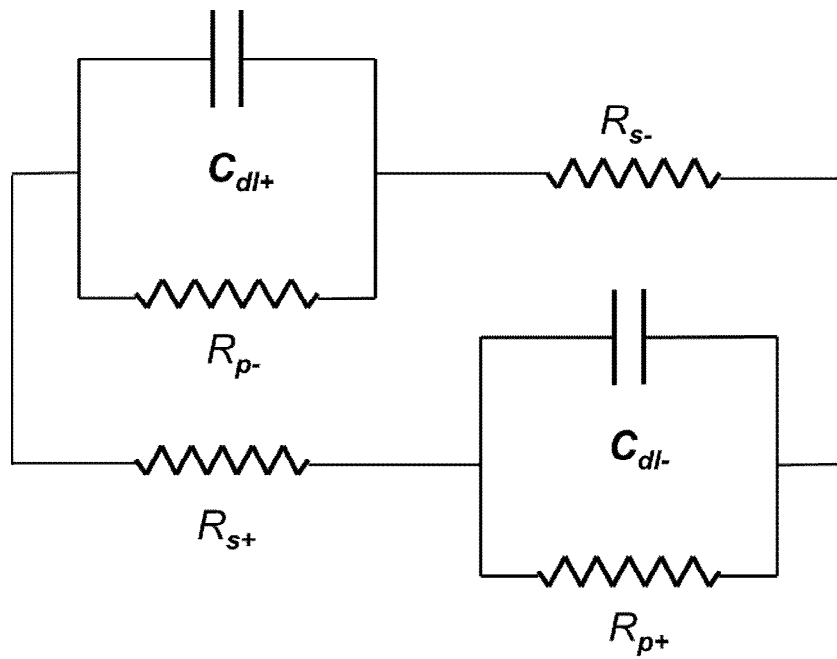


FIG. 6

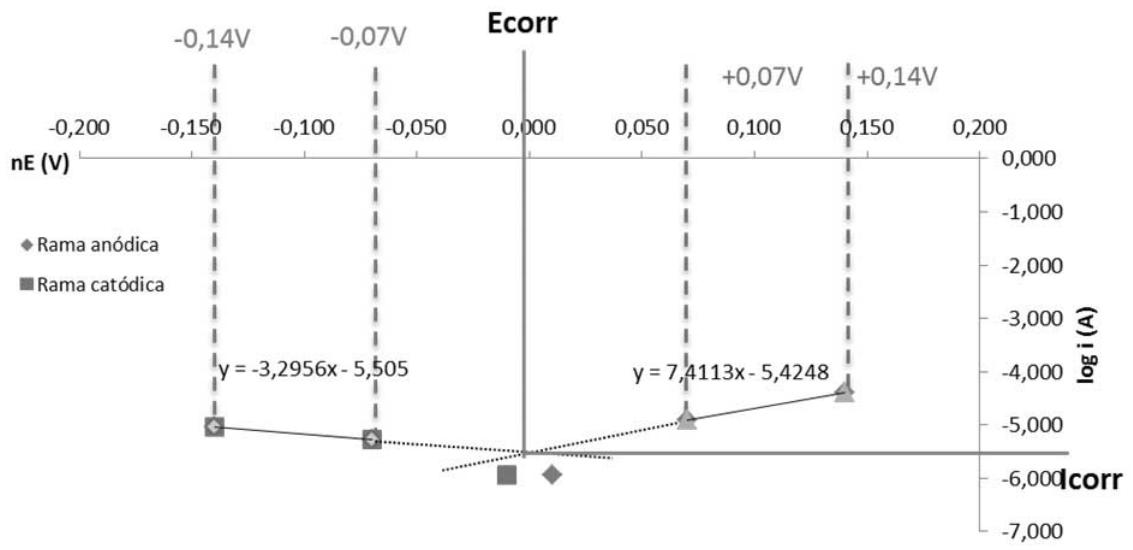


FIG. 7

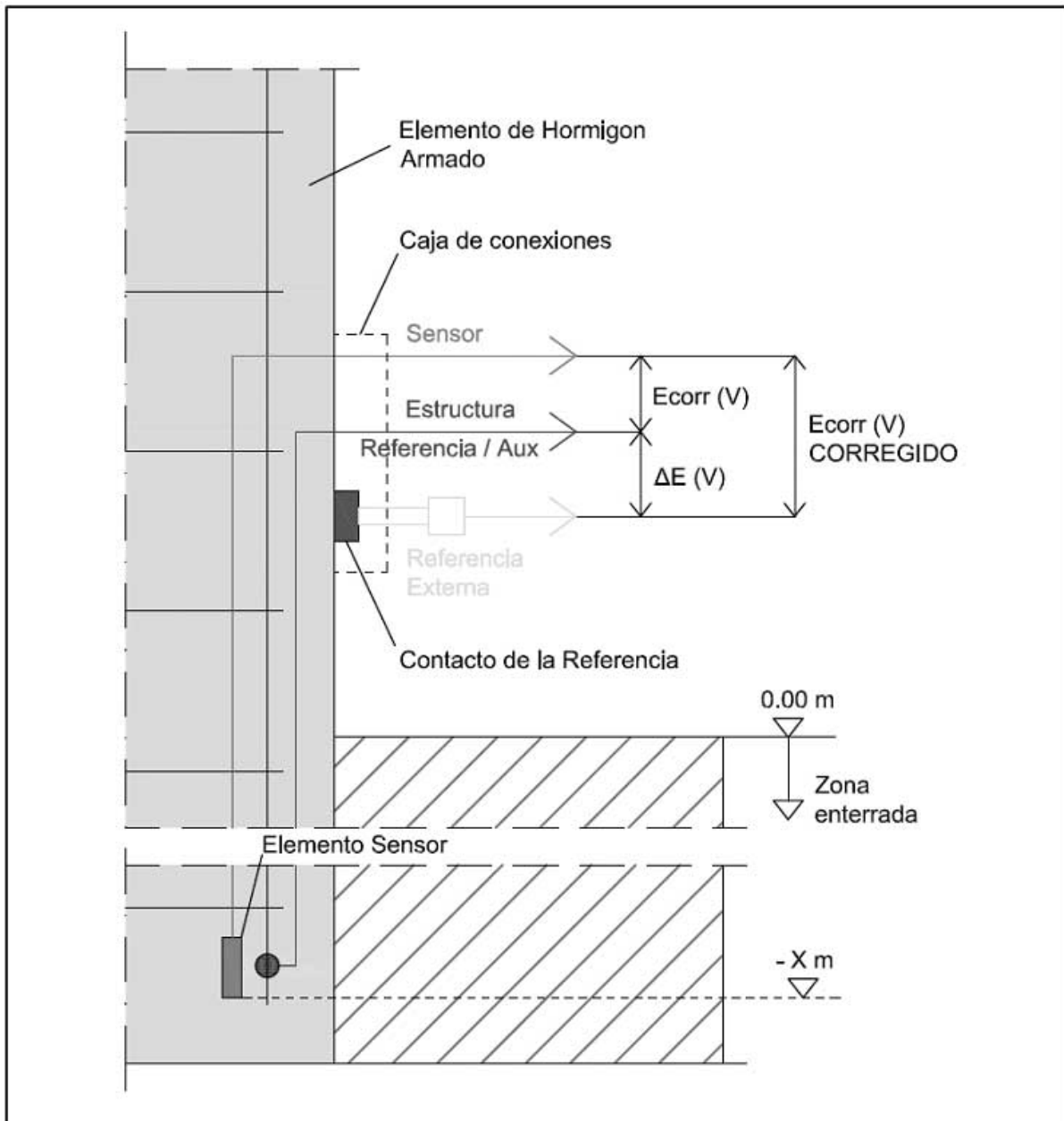


FIG. 8

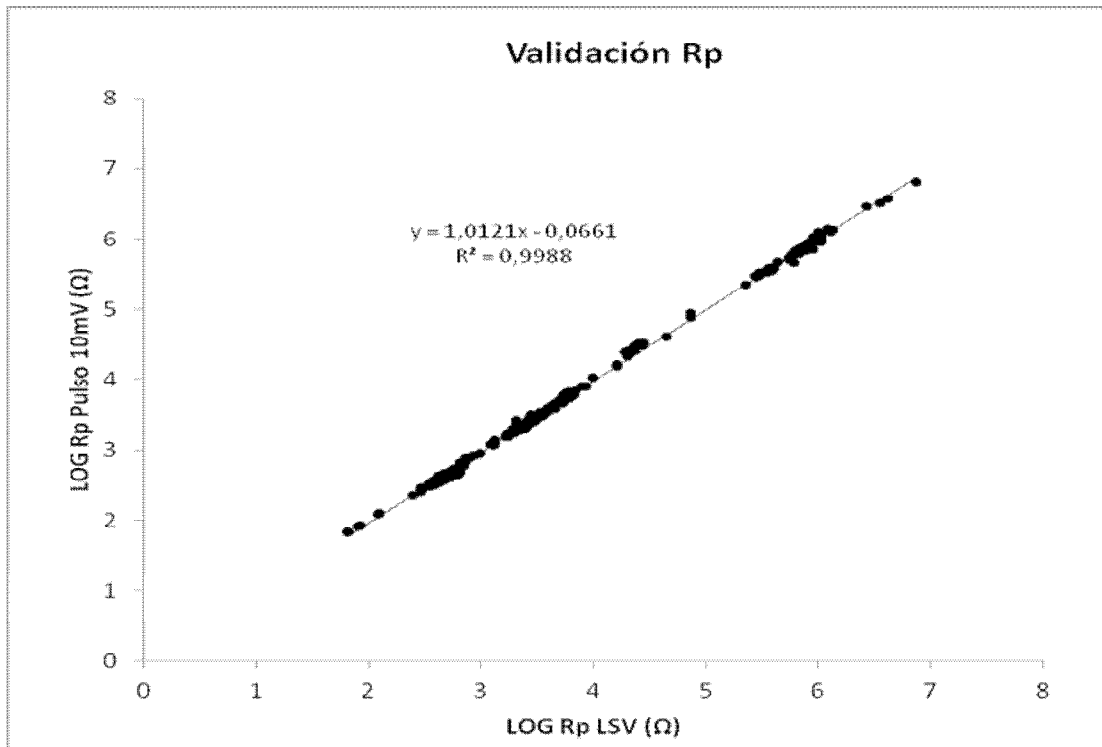


FIG. 9

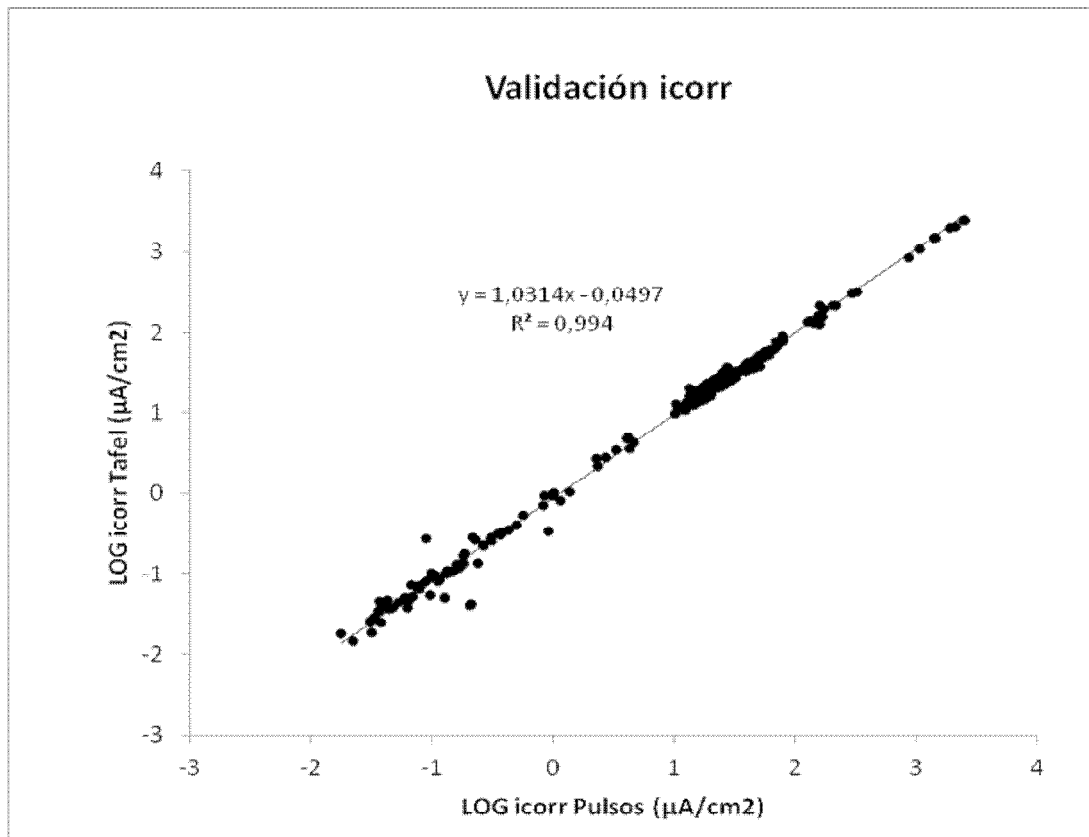


FIG. 10

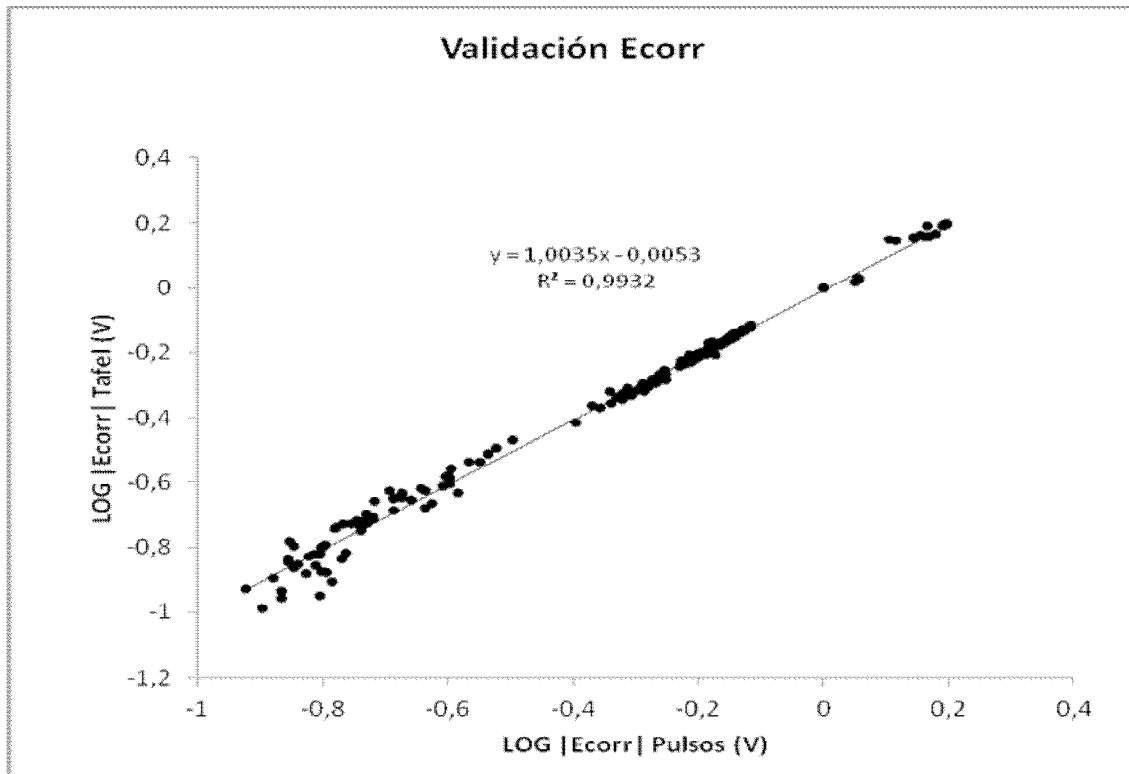


FIG. 11

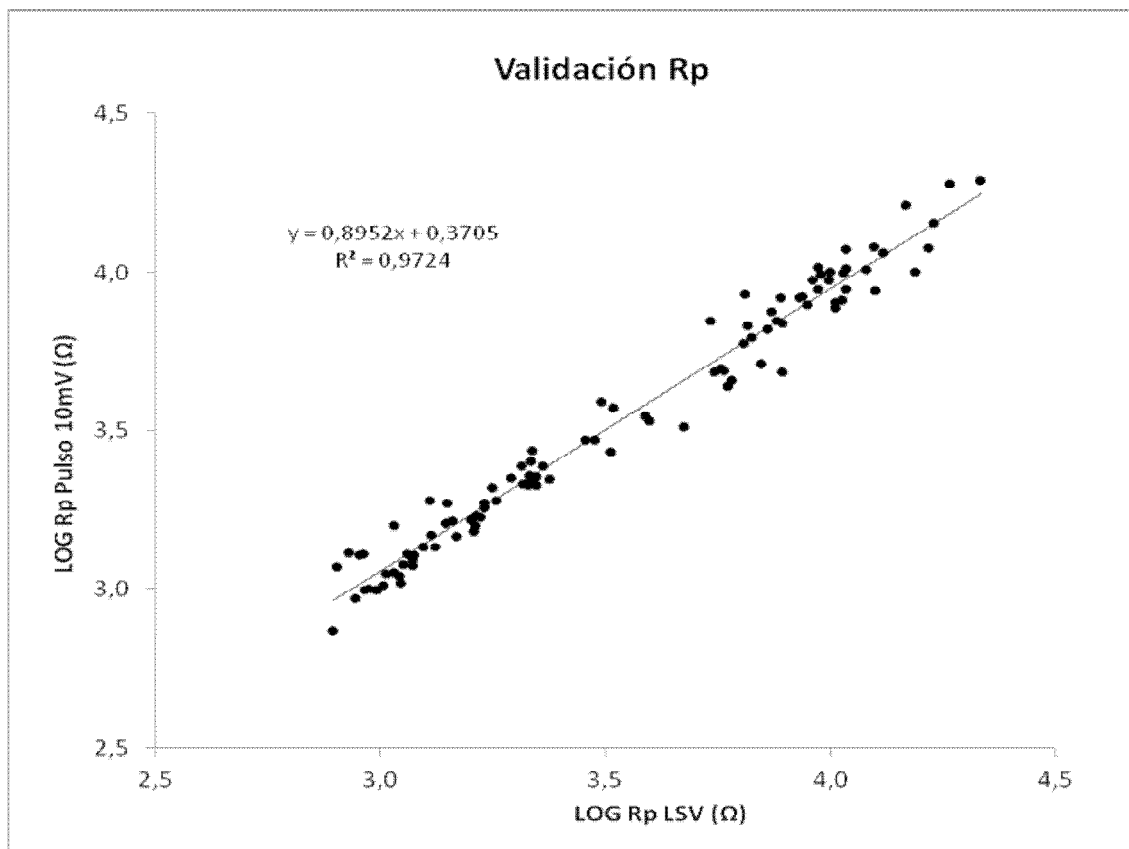


FIG. 12

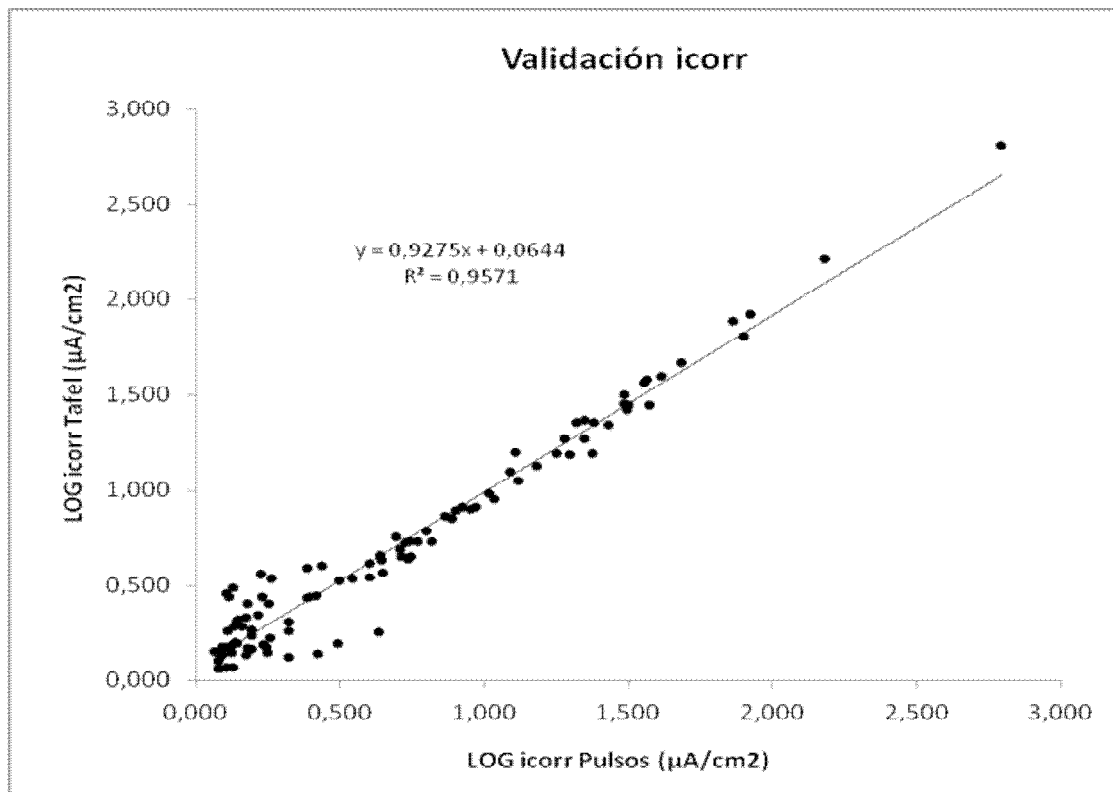


FIG. 13

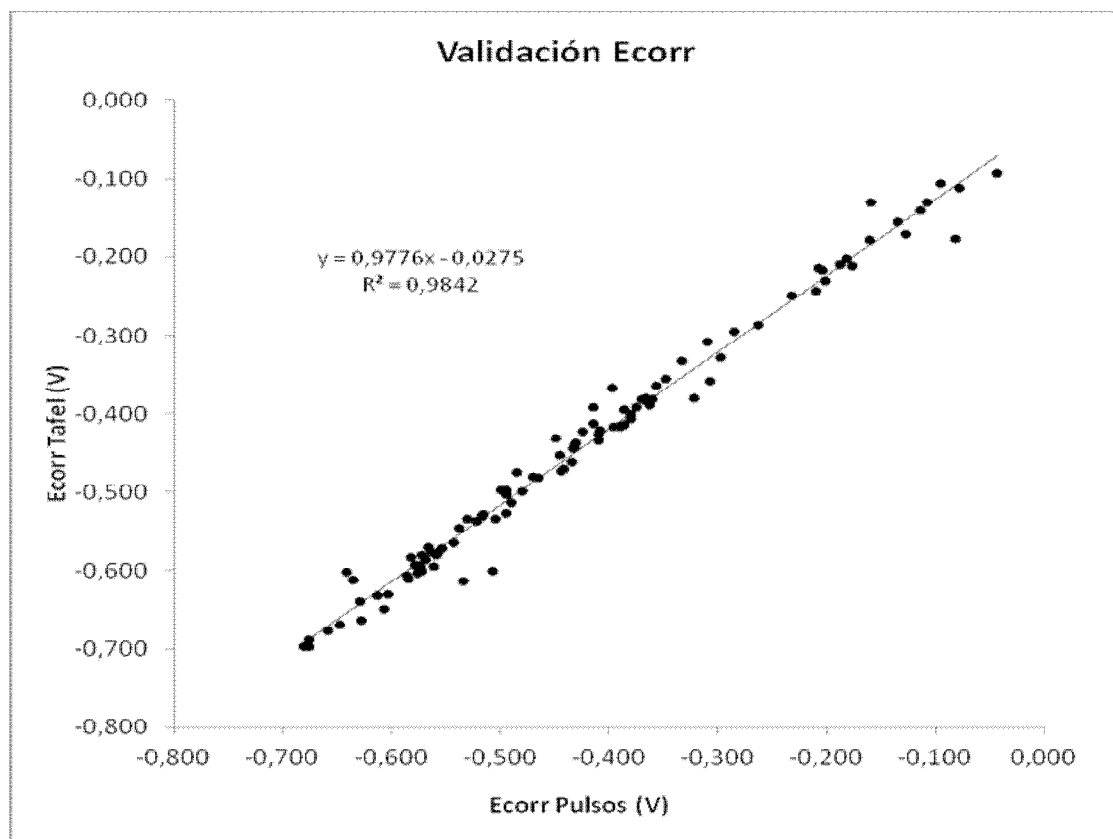


FIG. 14

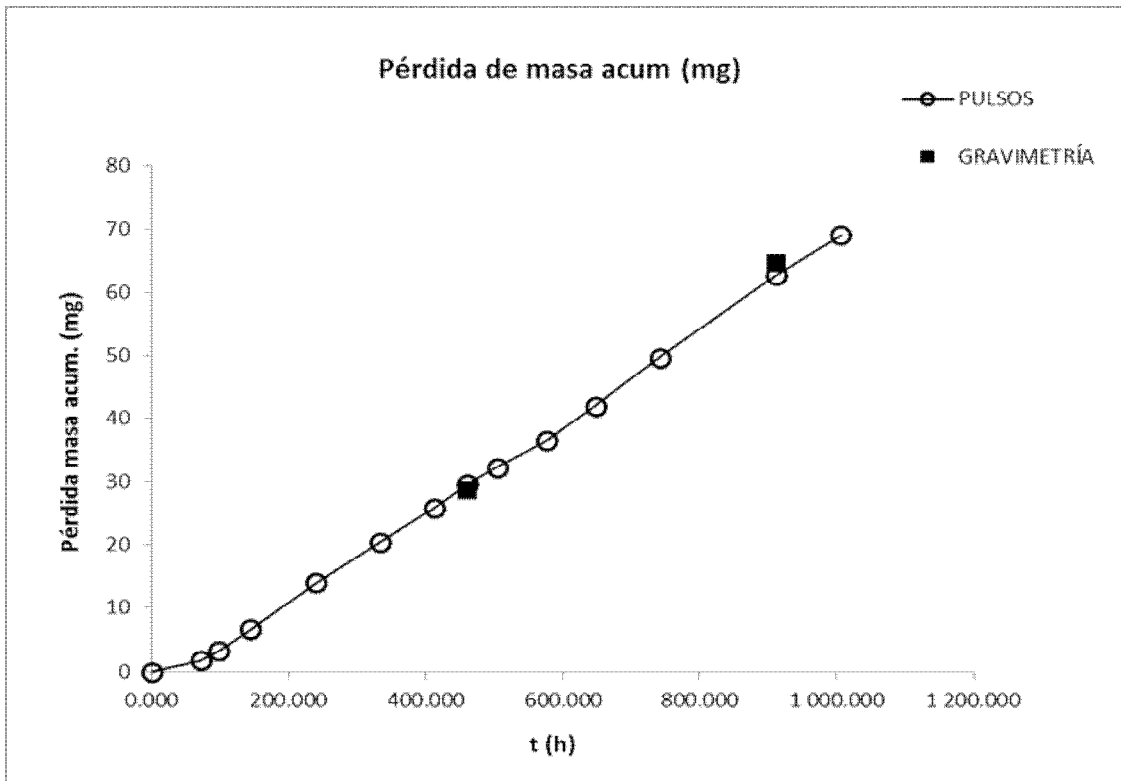


FIG. 15

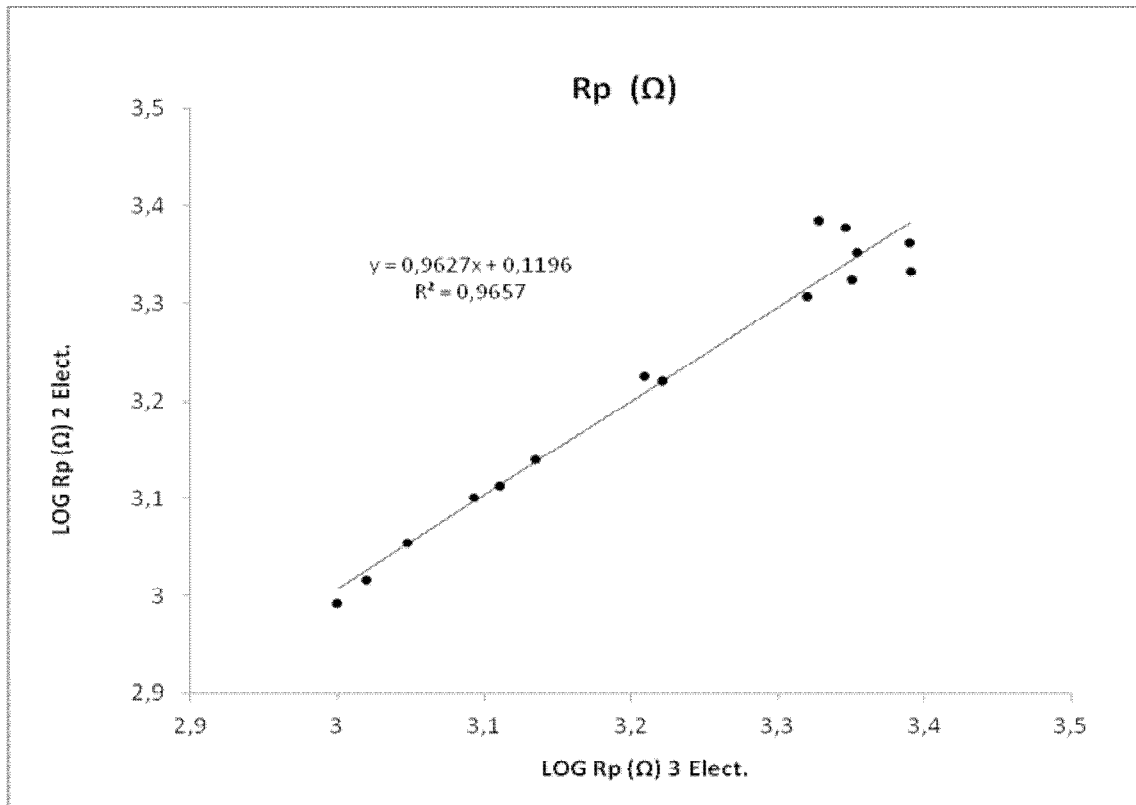


FIG. 16

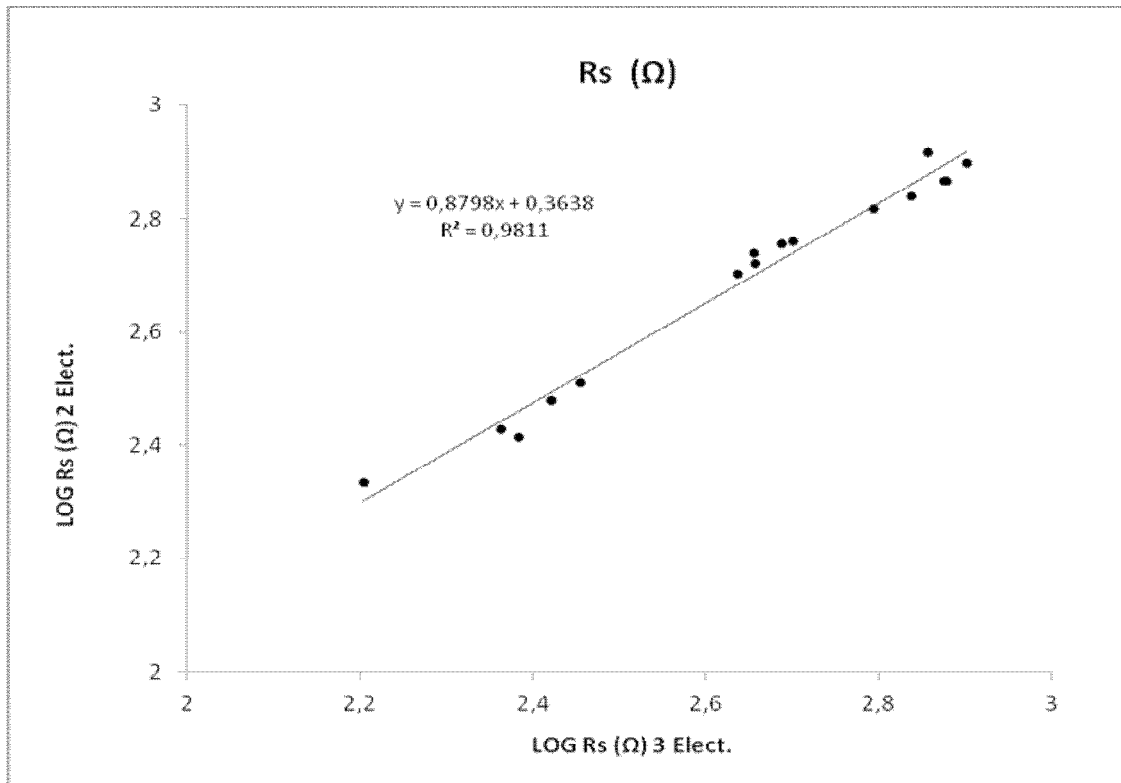


FIG. 17

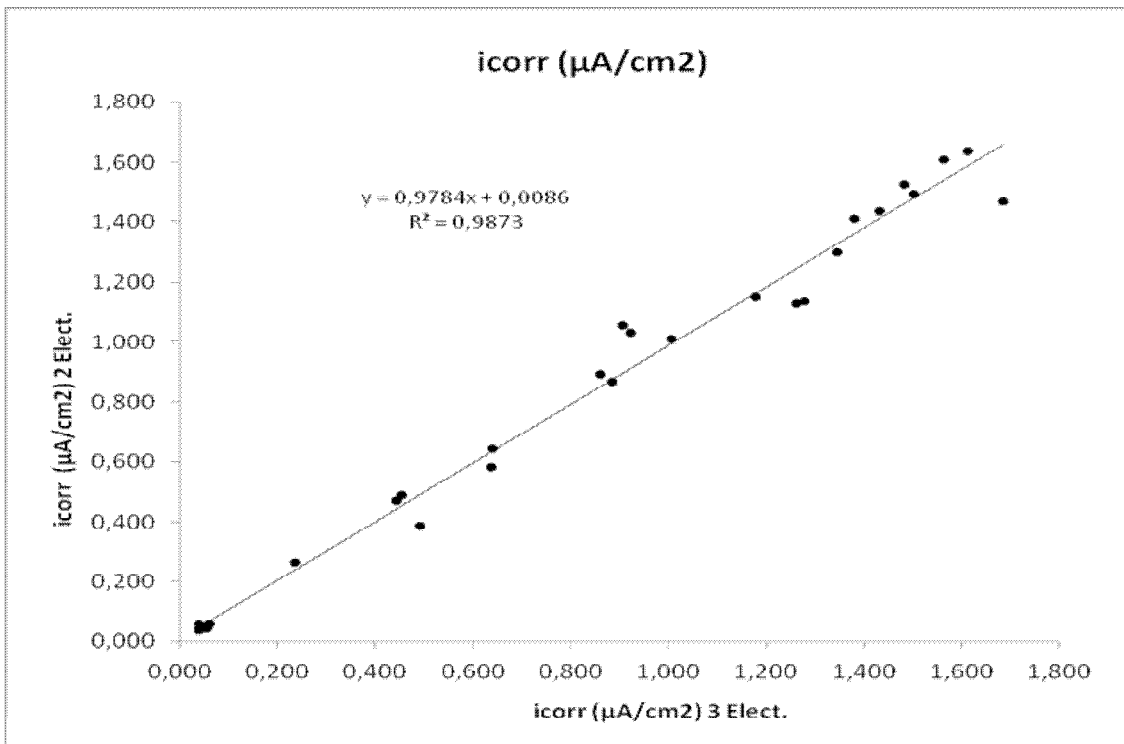


FIG. 18



②① N.º solicitud: 201530614

②② Fecha de presentación de la solicitud: 06.05.2015

③② Fecha de prioridad:

INFORME SOBRE EL ESTADO DE LA TÉCNICA

⑤① Int. Cl.: Ver Hoja Adicional

DOCUMENTOS RELEVANTES

Categoría	⑤⑥ Documentos citados	Reivindicaciones afectadas
A	US 2012043981 A1 (CHIANG KUANG-TSAN KENNETH et al.) 23.02.2012, párrafos [0021],[0024]-[0028]; figuras 1-4.	1-21
A	BASTIDAS D M et al. A quantitative study of concrete-embedded steel corrosion using potentiostatic pulses. CORROSION, 20071201 NACE International, HOUSTON, TX; US, US 01.12.2007 VOL: 63 No: 12 Págs: 1094-1100 ISSN 0010-9312.	1-21

Categoría de los documentos citados

X: de particular relevancia

Y: de particular relevancia combinado con otro/s de la misma categoría

A: refleja el estado de la técnica

O: referido a divulgación no escrita

P: publicado entre la fecha de prioridad y la de presentación de la solicitud

E: documento anterior, pero publicado después de la fecha de presentación de la solicitud

El presente informe ha sido realizado

para todas las reivindicaciones

para las reivindicaciones nº:

Fecha de realización del informe
04.09.2015

Examinador
J. A. Peces Aguado

Página
1/4

CLASIFICACIÓN OBJETO DE LA SOLICITUD

G01N17/04 (2006.01)

G01N27/27 (2006.01)

G01N27/28 (2006.01)

G01N33/38 (2006.01)

Documentación mínima buscada (sistema de clasificación seguido de los símbolos de clasificación)

G01N

Bases de datos electrónicas consultadas durante la búsqueda (nombre de la base de datos y, si es posible, términos de búsqueda utilizados)

INVENES, EPODOC

Fecha de Realización de la Opinión Escrita: 04.09.2015

Declaración

Novedad (Art. 6.1 LP 11/1986)	Reivindicaciones 1-21	SI
	Reivindicaciones	NO
Actividad inventiva (Art. 8.1 LP11/1986)	Reivindicaciones 1-21	SI
	Reivindicaciones	NO

Se considera que la solicitud cumple con el requisito de aplicación industrial. Este requisito fue evaluado durante la fase de examen formal y técnico de la solicitud (Artículo 31.2 Ley 11/1986).

Base de la Opinión.-

La presente opinión se ha realizado sobre la base de la solicitud de patente tal y como se publica.

1. Documentos considerados.-

A continuación se relacionan los documentos pertenecientes al estado de la técnica tomados en consideración para la realización de esta opinión.

Documento	Número Publicación o Identificación	Fecha Publicación
D01	US 2012043981 A1 (CHIANG KUANG-TSAN KENNETH et al.)	23.02.2012
D02	BASTIDAS D M et al. A quantitative study of concrete-embedded steel corrosion using potentiostatic pulses. CORROSION, 20071201 NACE International, HOUSTON, TX; US, US 01.12.2007 VOL: 63 No: 12 Págs: 1094-1100 ISSN 0010-9312.	01.12.2007

2. Declaración motivada según los artículos 29.6 y 29.7 del Reglamento de ejecución de la Ley 11/1986, de 20 de marzo, de Patentes sobre la novedad y la actividad inventiva; citas y explicaciones en apoyo de esta declaración

La solicitud se refiere a un sensor de medida de la corrosión en hormigón armado. Recoge características del sensor que puede integrarse en una red de sensores y que se aplica en un método de determinación de la corrosión del acero de la armadura del hormigón. También recoge el programa informático que recolecta y procesa las medidas del sensor o red de sensores proporcionando información sobre el estado de la estructura.

D01, publicación considerada como más próxima a la invención de la solicitud, se refiere a un procedimiento de medida de la corrosión en hormigón armado. Para dicha medida se recurre a la utilización de barras de acero similares a las barras de la armadura del hormigón (o pertenecientes a ella) convenientemente ubicadas y recubiertas de un material aislante excepto en determinadas zonas (figuras 1 a 4) que se actuarán como elementos sensores de medida electroquímica de la corrosión cumpliendo la función de electrodos de trabajo. Se recoge también la utilización de las barras de la armadura como contraelectrodo a efectos de realizar dichas medidas de corrosión (párrafos [0024] a [0028] y figuras 2 y 3). Así mismo se recoge la posible utilización de electrodos de referencia en la superficie del hormigón (párrafo [0021]). Lógicamente las piezas de armadura que actúan como electrodos están conectadas eléctricamente en el exterior a efectos de poder realizar las oportunas medidas y procesar la información obtenida. No recoge la presente publicación que el sensor se fije con un soporte aislante a la propia armadura y que además integre un elemento sensor de temperatura.

D02 es un estudio que valora como particularmente plausible la utilización de pulsos potencioestáticos para la medida de la intensidad de corrosión. Este estudio cuantitativo mejora así las medidas para el estudio de la corrosión propuestas anteriormente por los mismos autores referidas a pulsos galvanostáticos en el sentido de conocer la velocidad de corrosión de una estructura de la que no se conoce con exactitud su superficie. Es pues, un precedente de importancia en cuanto al procedimiento de medida de la corrosión aunque no utiliza para ello un electrodo de trabajo similar al propuesto en la invención de la solicitud.

Ninguna de las anteriores publicaciones tomadas de una en una o en combinación revelan un sensor de la corrosión en estructuras de hormigón con las características técnicas del recogido en la reivindicación 1 de la solicitud y en consecuencia tampoco en el procedimiento y el programa informático que operan con dicho sensor de la corrosión.

En consecuencia se podría afirmar que las reivindicaciones 1 a 21 de la solicitud tienen novedad y actividad inventiva según los artículos 6 y 8 de la Ley 11/1986 de Patentes.