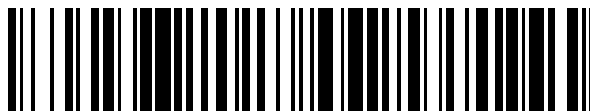


19



OFICINA ESPAÑOLA DE
PATENTES Y MARCAS

ESPAÑA



11 Número de publicación: **2 541 814**

21 Número de solicitud: 201430078

51 Int. Cl.:

H04W 84/18 (2009.01)

H05B 37/00 (2006.01)

H04L 12/28 (2006.01)

12

PATENTE DE INVENCION

B1

22 Fecha de presentación:

24.01.2014

43 Fecha de publicación de la solicitud:

24.07.2015

Fecha de la concesión:

25.04.2016

45 Fecha de publicación de la concesión:

03.05.2016

73 Titular/es:

**UNIVERSIDAD DE HUELVA (100.0%)
C/ Dr. Cantero Cuadrado, 6
21071 Huelva (Huelva) ES**

72 Inventor/es:

**GÓMEZ GALÁN, Juan Antonio;
AGUILAR NIETO, Francisco José ;
RUBIA MARCOS, Carlos Rodrigo y
MEDINA GARCÍA, Jonatan**

74 Agente/Representante:

TEMIÑO CENICEROS, Ignacio

54 Título: **Método, sistema y dispositivo inalámbrico de transferencia de protocolo entre los estándares DMX-512 e IEEE 802.15.4**

57 Resumen:

Método, sistema y dispositivo inalámbrico de transferencia de protocolo entre los estándares DMX-512 e IEEE 802.15.4.

Método para transferencia de protocolo entre los estándares DMX-512 e IEEE 802.15.4 para realizar el control inalámbrico de iluminación, que se caracteriza porque comprende las etapas de generar un parámetro de control y un direccionamiento en una unidad centralizadora del estándar DMX-512, recibir, en un nodo transmisor (3), el parámetro de control y el direccionamiento, analizar en un microprocesador (8) del transmisor (3) si corresponde a un dispositivo inalámbrico receptor (5), encapsular el parámetro de control y el direccionamiento en tramas IEEE 802.15.4 y transmitirlos inalámbricamente a un nodo receptor (5). El receptor (5) puede desencapsular las tramas IEEE 802.15.4 y transmitirlos a los equipos de luminotecnica, o corresponder a un dispositivo inalámbrico (6), que también forma parte de la invención, con interfaz IEEE 802.15.4 integrada que permite el control de luminosidad según este estándar. La invención también corresponde a un sistema capaz de realizar el método de transferencia de protocolos.

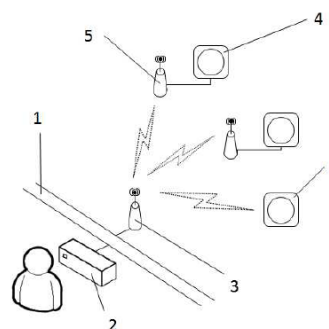


Figura 4

ES 2 541 814 B1

DESCRIPCIÓN

MÉTODO, SISTEMA Y DISPOSITIVO INALÁMBRICO DE TRANSFERENCIA DE PROTOCOLO ENTRE LOS ESTÁNDARES DMX-512 E IEEE 802.15.4

5 El objeto de la presente invención hace referencia a un método para comunicar dos estándares de comunicaciones distintos, DMX-512 (Digital MultipleX) e IEEE 802.15.4 para el control de iluminación, así como un sistema capaz de llevar a cabo dicha comunicación. El sistema diseñado está compuesto por al menos dos dispositivos: un transmisor y un receptor, que una vez instalados permiten el control inalámbrico de la iluminación de dispositivos compatibles con el estándar DMX.

10 Así mismo también se presenta esta memoria un dispositivo de iluminación inalámbrico basado en tecnología LED con intensidad luminosa programable capaz de soportar protocolo IEEE 802.15.4 directamente, y por lo tanto capaz de funcionar con el método de la invención.

15 **ANTECEDENTES DE LA INVENCION**

20 El control de iluminación en eventos públicos tales como conciertos, teatros, conferencias, etc., se realiza preferentemente bajo el estándar de comunicaciones DMX-512 (Digital MultipleX). Este estándar permite el control, mediante comunicación a través de cable, de la intensidad de iluminación de distintos dispositivos luminosos por medio de señales digitales que se transmiten mediante un sistema cableado.

25 El estándar DMX-512 es un estándar de comunicaciones simple y robusto, que posee la capacidad de controlar hasta 512 canales mediante un protocolo de comunicaciones asíncrono y unidireccional de transmisión serie. Es capaz de alcanzar velocidades de hasta 250,000 Baudios mediante una interfaz física compatible con la capa física de transmisión RS-485 que consta de dos cables de señal y una toma de tierra. Esta interfaz funciona como un bus de comunicaciones de transmisión multipunto con transmisión de señales en forma 30 diferencial, lo que aumenta de forma considerable la inmunidad frente a ruido externo y siendo capaz de transmitir a largas distancias, por encima de 1000 metros.

35 El sistema DMX-512 posee un solo emisor y múltiples receptores, pudiendo el emisor seleccionar el receptor al que se le envía la información. La conexión entre emisor y receptores se realiza mediante conectores XLR de 5 pines o XLR de 3 pines.

Cada transmisor DMX-512 envía 512 valores de 8 bits, donde cada uno toma valores comprendidos entre 0 y 255, donde 0 implica luz apagada y 255 es el máximo de intensidad en dicho canal. Cada receptor conectado a la línea del bus RS-485 puede elegir uno de los
5 512 canales para controlar su salida. El protocolo DMX-512 requiere que el transmisor repita la transmisión una vez por segundo.

Respecto al control inalámbrico de dispositivos luminosos, en la actualidad existen en el mercado una gran variedad de dispositivos que transmiten de forma inalámbrica entre dos
10 puntos, sin embargo, sólo la especificación Zigbee hace referencia al control de forma inalámbrica de la intensidad luminosa de una lámpara. Por otro lado, el estándar IEEE 802.15 se centra en el desarrollo de redes LR-WPAN (*Low Rate - Wireless Personal Area Network*) de alta escalabilidad y con baja tasa de datos. Este estándar está especialmente indicado para bajo consumo, hecho este que se puede conseguir en los nodos mediante la
15 utilización de modos de bajo consumo durante largos periodos de tiempo. Además, dadas sus posibilidades de direccionamiento, esta comunicación inalámbrica permite la creación de redes de hasta 65,536 nodos, con lo que disponemos de una elevada escalabilidad.

El estándar IEEE 802.15.4 define la capa física y el control de acceso al medio de redes
20 inalámbricas. La capa física define la posibilidad de utilización de 16 canales en la banda ISM de 2.4 GHz, comprendidos desde 2400 MHz hasta 2483.5 MHz, de forma que puede seleccionarse cualquiera de estos canales para proporcionar robustez ante posibles inferencias en la red inalámbrica. Estos canales se encuentran separados entre sí 5 MHz. También define para la comunicación una modulación O-QPSK (Offset quadrature phase-
25 shift keying) con velocidad de 250,000 baudios y codificación DSSS (Direct Sequence Spread Spectrum) para aumentar la robustez de la comunicación.

En dicho estándar inalámbrico se definen la posibilidad de varios tipos de dispositivos (Full Function Device FFD o Reduced Function Device RFD) según su funcionalidad. La
30 implementación de uno u otro tipo dependerá del coste, topología requerida en la aplicación y hardware disponible. En la especificación se definen se definen varias topologías que permiten ampliar de forma considerable el radio de acción y la tolerancia a fallos de nodos en la red:

35 *Formación de una red estrella.* Esta red está formada por un solo dispositivo FFD

(Coordinador PAN) y varios dispositivos RFD (End Device, ED). En esta red, el coordinador PAN es quien centraliza la comunicación con el resto de los dispositivos, siendo estos los dispositivos finales en la comunicación. En esta topología de red, los dispositivos ED no se pueden comunicar entre sí estableciendo cualquier comunicación a través del Coordinador PAN de la red. Esta topología permite disminuir la latencia de los datos transmitidos, aunque por restricciones físicas es la que menos nodos permite integrar. En la Figura 3 se muestra una topología tipo estrella, y cómo se establece el flujo de datos entre el coordinador de la red y los dispositivos finales de la red ED ("End Devices").

10 *Formación de una red punto a punto (peer-to-peer)*. Es una topología punto a punto, donde cada dispositivo es capaz de comunicarse con cualquier otro dispositivo dentro de su radio de propagación. Este tipo de redes formadas principalmente por dispositivos FFD proporcionan una robustez adicional, puesto que permite redundancia de caminos en la transmisión de la información como se muestra en la Figura 4, asegurando la integridad en la entrega de información.

El solicitante no conoce en el estado de la técnica ningún dispositivo, método o sistema que permita el control de sistemas de iluminación mediante el estándar IEEE 802.15.4.

20 **DESCRIPCIÓN DE LA INVENCION**

La presente invención está basada en la combinación de dos estándares de comunicaciones, y pretende disminuir el coste económico y el tiempo necesario para la instalación y mantenimiento de dispositivos y sistemas cableados dedicados a la luminotecnica.

Para ello consta de los elementos definidos en las reivindicaciones.

Este método y sistema son capaces de hacer compatibles los protocolos DMX-512 e IEEE 802.15.4 haciendo posible el control inalámbrico de iluminación de lámparas que actualmente se realiza con sistemas cableados por medio del protocolo DMX-512.

El sistema diseñado está compuesto de al menos dos dispositivos: un transmisor y un receptor, pudiendo ampliarse hasta un transmisor y 512 receptores, sustituyendo de esta forma todo, o solo parcialmente, el bus DMX implementado mediante tres cables, por un bus

inalámbrico.

5 Cada uno de los dispositivos componentes del sistema son capaces de recibir y transmitir datos series bajo las capas físicas RS-485 e IEEE 802.15.4, y por tanto, se encuentran constituidos por un microprocesador como unidad de procesamiento, un transceptor (transceiver) inalámbrico compatible con la capa física del estándar IEEE 802.15.4 y un transceiver RS-485, compatible con la capa física del estándar DMX-512.

El método consta de varias etapas:

10 En el nodo transmisor, la función de la unidad de procesamiento es observar en el bus los direccionamientos y parámetros de control transmitidos por la unidad centralizadora/transmisora del estándar DMX-512. Así mismo, analizará las direcciones y los parámetros de control y, siempre que éstas correspondan a dispositivos inalámbricos
15 receptores, serán encapsuladas en tramas IEEE 802.15.4 para su posterior transmisión hacia los nodos receptores de la red establecida bajo el estándar inalámbrico. De esta manera, las tramas de control DMX-512 serán transmitidas a distintos nodos de la red de forma inalámbrica, según el direccionamiento establecido por el emisor DMX. Además, el dispositivo inalámbrico transmisor debe generar las señales necesarias siendo el nodo
20 encargado de generar cualquier señal necesaria en el bus para la correcta ejecución del protocolo DMX.

Cuando sea necesario, en el nodo receptor se procederá al des-encapsulado de las tramas 802.15.4 para su posterior transmisión a los equipos que utilicen DMX-512 como control de
25 iluminación. También será el encargado de transmitir cualquier asentimiento 802.15.4 que garantice la integridad de la comunicación inalámbrica.

La red inalámbrica que se establece mediante el estándar IEEE 802.15.4 puede tener una topología simple de estrella o más compleja como una red en malla (mesh topology) con
30 redundancia de caminos. La selección de una topología u otra depende del radio de cobertura que necesite el evento y de la latencia de los datos.

Asimismo, la red podría funcionar de forma sincronizada mediante balizamiento (beacon enable mode) si no son necesarios varios niveles jerárquicos, o en modo asíncrono sin
35 balizamiento (non-beacon enable mode) si la red requiere bastantes niveles jerárquicos para

ampliar la cobertura de acción de la red.

El dispositivo que funciona como coordinador PAN (Personal Area Network) de la red 802.15.4 será aquel que se encuentra conectado al bus DMX (nodo transmisor inalámbrico) donde también se encuentra el emisor de dicho protocolo. Este nodo está conectado al bus DMX mediante un conector XLR de 5 polos, y dado que es el coordinador PAN de la red inalámbrica, también gestiona dicha red avisando de posibles problemas en la red (falta de cobertura, fallo de nodos, etc) mediante señalización de diodos led integrados en la misma placa de circuito impreso.

El dispositivo inalámbrico que se encarga del control de uno o varios receptores DMX (nodo receptor inalámbrico) podrán ser dispositivos RFD o dispositivos FFD, según lo requiera la topología y la funcionalidad requerida. Este dispositivo dispone de un conector XLR de 5 polos para su conexión al sistema con intensidad luminosa compatible con DMX.

La invención también presenta el diseño de un dispositivo de iluminación basado en tecnología LED cuya intensidad luminosa es programable a través del protocolo IEEE 802.15.4, y por lo tanto conectable directamente al nodo transmisor del sistema descrito anteriormente sin requerir el desencapsulado de las tramas IEEE 802.15.4. Este dispositivo permite el control a través del sistema descrito anteriormente (sistema de compatibilidad entre protocolo DMX-512 e IEEE 802.15.4) aunque sin necesidad de disponer de capa física DMX, lo que redundaría en un diseño más reducido y de menor coste. El dispositivo luminoso objeto de invención está compuesto por un regulador de intensidad (*Dimmer*), un transceiver inalámbrico compatible con la capa física del protocolo IEEE802.1.4 y una unidad de procesamiento.

El regulador de intensidad tiene como objetivo variar la intensidad de corriente que circula por la lámpara LED, obteniendo así distintos niveles de intensidad luminosa dependiendo de los niveles programados en el transmisor DMX. La unidad de procesamiento será la encargada de traducir dichos niveles de intensidad recibidos a través del transceiver 802.15.4 a niveles lógicos compatibles con el regulador.

Como principales ventajas de la invención se citan:

- Fácil instalación y mantenimiento, sin necesidad de desplegar sistemas de cableado para la comunicación.

- Control inalámbrico compatible con los sistemas cableados.

- Fácil expansión de la red de iluminación sin necesidad de instalación de nuevos cables para el control de intensidad.

- Establecimiento de un sistema de acuse de recibo para evitar posibles pérdidas de datos durante las transmisiones.

5

BREVE DESCRIPCIÓN DE LOS DIBUJOS

Para complementar la descripción realizada y con objeto de ayudar a una mejor comprensión de las características de la invención, se acompaña como parte integrante de dicha descripción, un conjunto de dibujos donde con carácter ilustrativo y no limitativo, se ha representado lo siguiente:

Figura 1.- Muestra el esquema a nivel de sistema del dispositivo transmisor de control inalámbrico.

Figura 2.- Muestra el esquema del sistema receptor de control inalámbrico para dispositivos con interfaz DMX

Figura 3.- Muestra el esquema del sistema luminoso receptor de intensidad variable con interfaz integrada IEEE 802.15.4.

Figura 4.- Representación esquemática del sistema de control de iluminación que contiene los dispositivos de las figuras 1, 2 y 3, distribuidos en una red de control inalámbrica con topología estrella y su conexión al estándar DMX-512.

Figura 5.- Representación esquemática del sistema de control de iluminación que contiene los dispositivos de las figuras 1, 2 y 3, distribuidos en una red de control inalámbrica con topología punto a punto y su conexión al estándar DMX-512.

25

REALIZACIÓN PREFERENTE DE LA INVENCION

El objeto de la presente invención es un método y dispositivo que evitan la instalación de cables en espectáculos de luminotecnía tales como conferencias, teatros, conciertos, etc.

Para ello combina la utilización dos estándares, siendo el estándar inalámbrico IEEE 802.15.4 el que define la capa física y el acceso al medio, mientras que el estándar DMX-512 sólo define el acceso al medio.

El sistema diseñado está compuesto de al menos dos nodos: un transmisor (3) y un receptor (5). Como se puede observar en las figuras 1 y 2, tanto el transmisor (3) como el receptor (5)

35

en su realización práctica están dotados de comunicación inalámbrica, y comprenden una unidad de procesamiento formada por un microprocesador (8) con requerimientos de potencia y memoria suficientes para la ejecución de la pila de protocolos 802.15.4, así como la codificación/decodificación de señales del protocolo DMX-512. También incluyen un
5 transceiver inalámbrico compatible con la capa física del estándar inalámbrico IEEE 802.15.4 (7) en la banda de 2,4GHz con modulación O-QPSK con codificación DSSS. Así mismo, estos dispositivos también pueden conectarse al bus (1) cableado del estándar DMX-512, para lo cual también incluyen un transceiver RS-485 (9). La unidad de procesamiento de cada dispositivo gestiona el estándar de control DMX-512, conectándose
10 al bus de datos serie mediante el transceiver RS-485 (9), y realizando el cambio de protocolo hacia IEEE 802.15.4.

También se ha descrito en este documento un nuevo dispositivo inalámbrico (6), con interfaz IEEE 802.15.4 integrada que permite el control de luminosidad por un transmisor DMX a
15 través del sistema transmisor descrito con anterioridad. La figura 3 muestra el esquema a nivel de sistema de dicho dispositivo, en la que un LED (10) es controlado por un regulador de intensidad (11) según las órdenes traducidas por la unidad de procesamiento.

El sistema puede comprender igualmente varios elementos luminosos (12) tradicionales,
20 similares a los elementos luminosos DMX (4), pero conectados directamente al bus (1) cableado del estándar DMX 512, como se aprecia en la figura 1.

Primer ejemplo

En la figura 4 muestra una primera realización particular de la invención. El esquema
25 representa un sistema para controlar varios elementos luminosos DMX (4) regulando su intensidad mediante una pluralidad de dispositivos inalámbricos receptores (5) de la figura 2, y un dispositivo inalámbrico transmisor (3) de la figura 1 distribuidos en una red de tipo estrella. También muestra la utilización de dispositivos inalámbricos (6) con interfaz IEEE 802.15.4 (figura 3) como posibles sustitutos de dispositivos con interfaz DMX.

30 El usuario introduce en una mesa de control de iluminación (2), como unidad centralizadora del estándar DMX-512 y controlador/transmisor DMX, la configuración correspondiente para cada punto de luz, y se envía a través del bus DMX (1) al dispositivo inalámbrico transmisor (3). Éste realiza el encapsulado en tramas IEEE 802.15.4 cuando corresponda y transmite al
35 receptor (5) los parámetros de control. La utilización de la interfaz RS-485 permite

conexiones de elevada longitud, y además es robusta y muy inmune al ruido. El hecho de que permita conexiones de elevada longitud es muy adecuado para espectáculos en grandes recintos. A partir de este instante, se ha realizado la conversión del estándar DMX-512 al estándar inalámbrico IEEE 802.15.4. El dispositivo transmisor se encarga de enviar la información a los diferentes receptores (5), que serán dispositivos inalámbricos. Esto produce un elevado ahorro en cable, facilitando la instalación del sistema, así como el mantenimiento y la localización de averías. Finalmente, los dispositivos receptores controlan a los elementos de luminosidad DMX (4) mediante una interfaz RS-485 y el desencapsulado de las tramas IEEE 802.15.4.

10 Aquellos parámetros de control que se envíen a dispositivos inalámbricos (6) no sufren la reconversión al estándar DMX-512, pues estos dispositivos inalámbricos (6) no lo requieren,

Segundo ejemplo

La figura 5 muestra una segunda realización de la invención. La diferencia respecto de la realización de la figura 4, es que los dispositivos inalámbricos receptores (5) y los dispositivos inalámbricos (6) con interfaz 802.15.4 integrada, están distribuidos formando una red inalámbrica punto a punto, donde cada dispositivo es capaz de comunicarse con cualquier otro dispositivo dentro de su radio de propagación. Este tipo de redes, formadas principalmente por dispositivos FFD, proporcionan una robustez adicional, puesto que permiten redundancia de caminos en la transmisión de la información asegurando la integridad en la entrega de información.

REIVINDICACIONES

- 1.- Método para transferencia de protocolo entre los estándares DMX-512 e IEEE 802.15.4 para realizar el control inalámbrico de iluminación, que se caracteriza por que comprende las etapas de:
- 5
- generar un parámetro de control y un direccionamiento en una unidad centralizadora del estándar DMX-512;
 - recibir, en un nodo transmisor (3), el parámetro de control y el direccionamiento;
 - analizar en el nodo transmisor (3) si corresponde a un dispositivo inalámbrico receptor (5);
 - 10 - encapsular el parámetro de control y el direccionamiento en tramas IEEE 802.15.4 y
 - transmitir a un nodo receptor (5) inalámbricamente el parámetro de control y el direccionamiento.
- 15 2.- Método, según la reivindicación 1, caracterizado por que comprende además las etapas de:
- desencapsular las tramas IEEE 802.15.4 en los nodos receptores (5) y
 - transmitir los parámetros de control a los equipos de luminotecnia.
- 20 3.- Método, según cualquiera de las reivindicaciones anteriores, caracterizado por que el nodo receptor (5) transmite asentimientos IEEE 802.15.4 para garantizar la integridad de la conexión.
- 4.- Sistema de comunicación entre los estándares DMX-512 e IEEE 802.15.4 para realizar el método de control inalámbrico de iluminación de la reivindicación 1, que se caracteriza por que comprende:
- 25
- (a) al menos un nodo inalámbrico receptor (5) en un elemento luminoso a controlar;
 - (b) un nodo central o nodo inalámbrico transmisor (3) configurado para la recepción de datos de un bus DMX (1) y su posterior envío a los nodos receptores (5);
- 30 y donde cada nodo inalámbrico transmisor (3) comprende al menos, un microprocesador (8), un transceiver inalámbrico compatible con la capa física del estándar inalámbrico IEEE 802.15.4 (7) , un transceiver RS-485 (9) y una antena.
- 5.- Sistema, según la reivindicación 4, caracterizado por que el nodo inalámbrico receptor (5) comprende al menos, un microprocesador (8), un transceiver inalámbrico compatible con la
- 35 capa física del estándar inalámbrico IEEE 802.15.4 (7) , un transceiver RS-485 (9) y una

antena.

6.- Sistema, según cualquiera de las reivindicaciones 4 y 5, caracterizado por que comprende una pluralidad de nodos receptores (5) distribuidos formando una red
5 inalámbrica punto a punto.

7.- Sistema, según cualquiera de las reivindicaciones 1 y 2, caracterizado por que comprende una pluralidad de nodos receptores (5) distribuidos formando una red
10 inalámbrica en estrella.

8.- Dispositivo inalámbrico (6), con interfaz IEEE 802.15.4 integrada que permite el control de luminosidad con el método de la reivindicación 1, caracterizado por que dispone de un
15 LED (10) controlado por un regulador de intensidad (11) según las órdenes recibidas por una antena y por un transceiver inalámbrico compatible con la capa física del estándar inalámbrico IEEE 802.15.4 (7) y traducidas por una unidad de procesamiento (8).

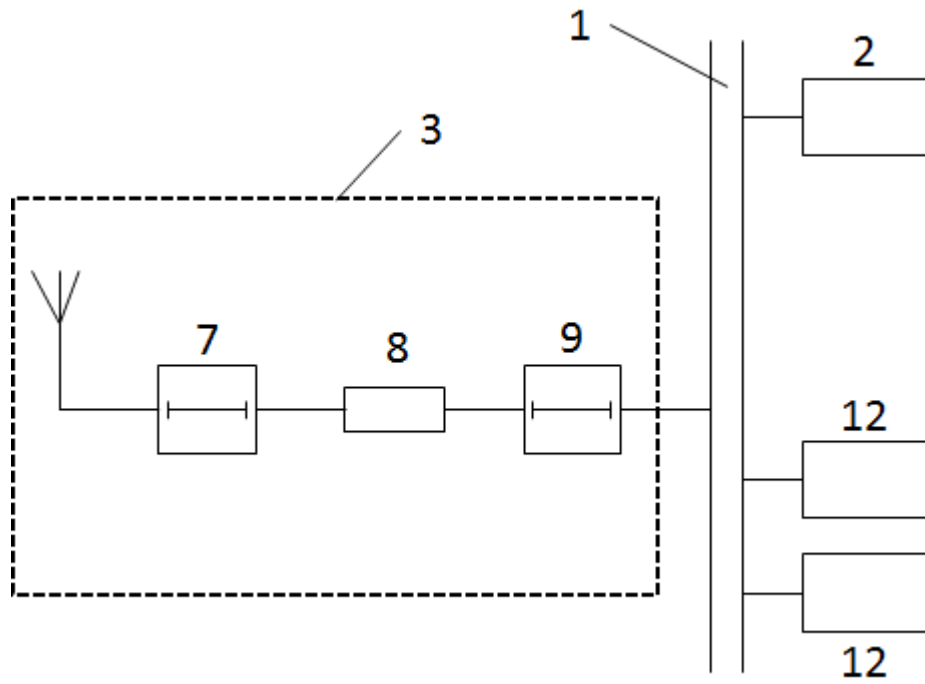


Figura 1

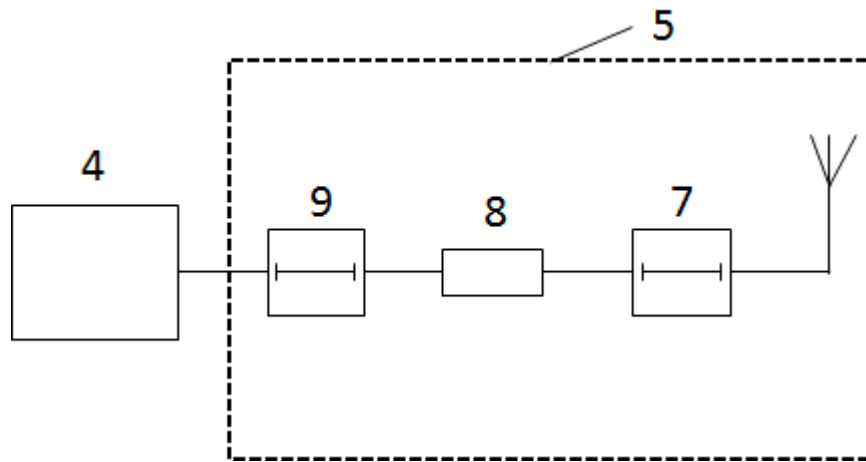


Figura 2

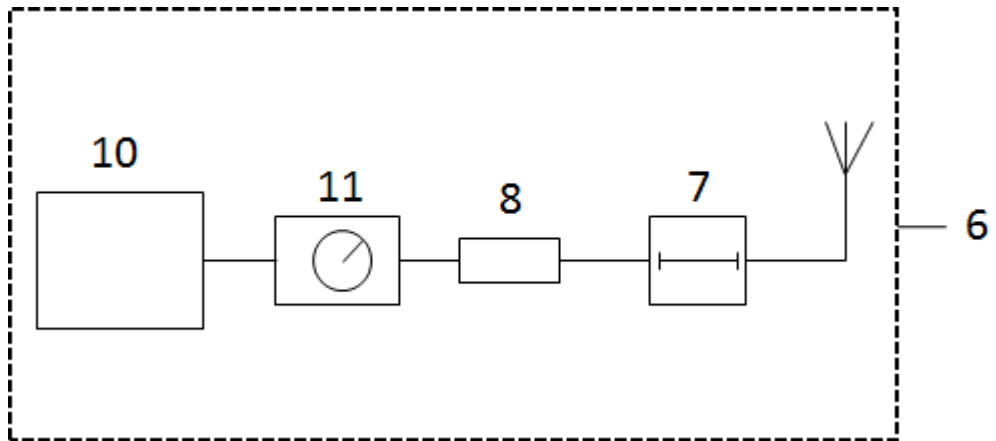


Figura 3

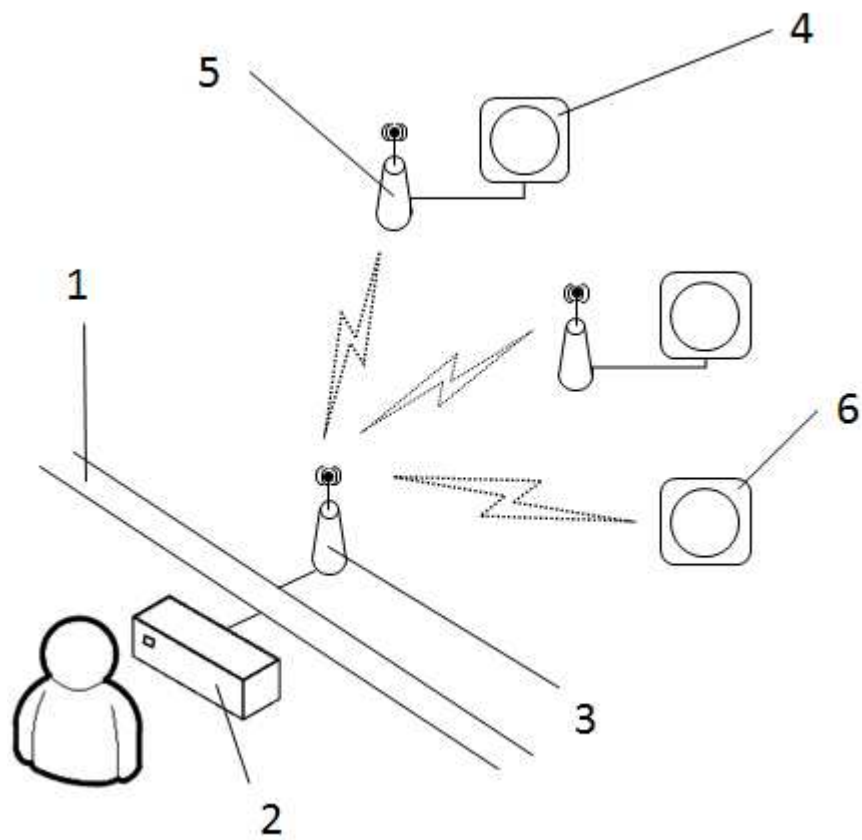


Figura 4

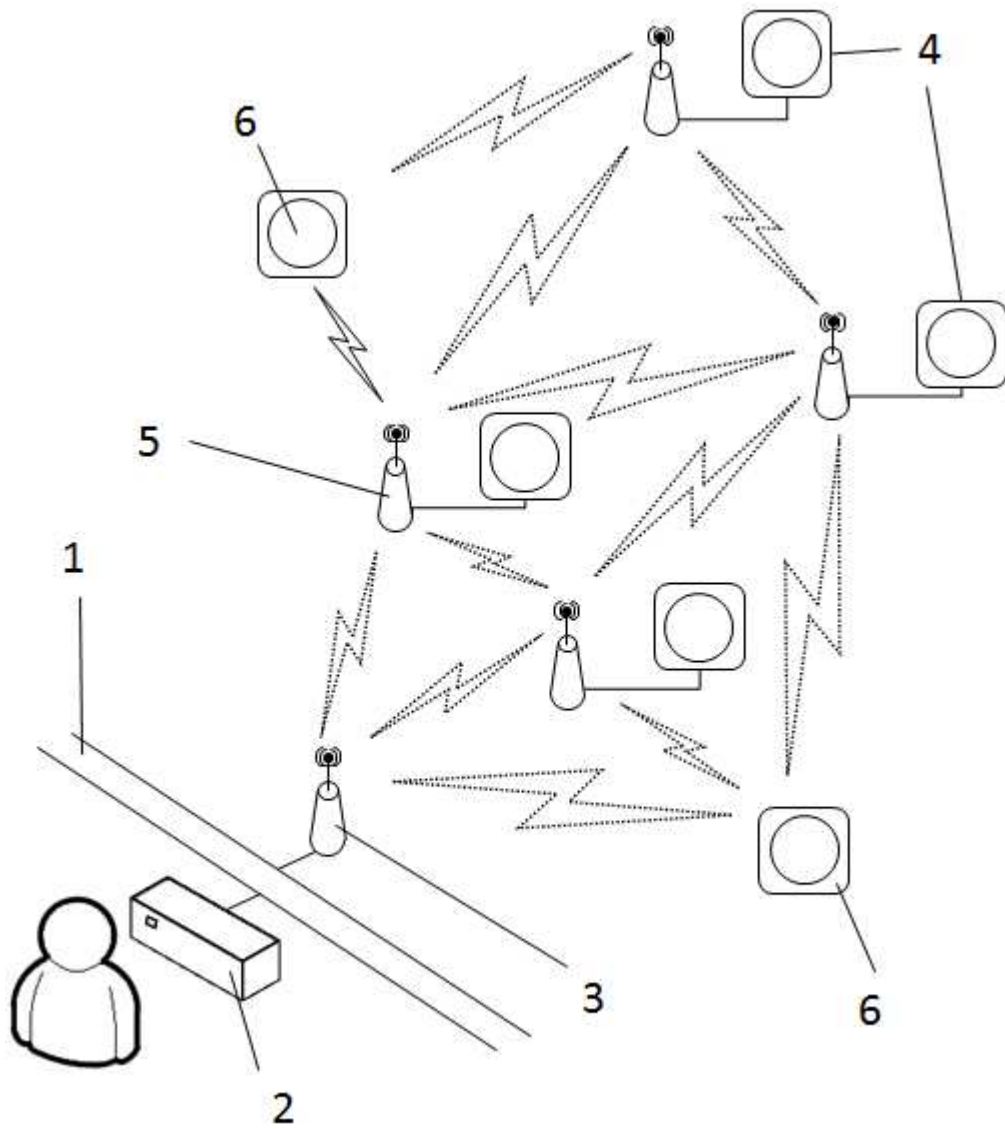


Figura 5



②① N.º solicitud: 201430078

②② Fecha de presentación de la solicitud: 24.01.2014

③② Fecha de prioridad:

INFORME SOBRE EL ESTADO DE LA TECNICA

⑤① Int. Cl.: Ver Hoja Adicional

DOCUMENTOS RELEVANTES

Categoría	⑤⑥ Documentos citados	Reivindicaciones afectadas
X	CN 201904945 U (BEIJING LAMPEARL PHOTOELECTRIC) 20.07.2011, todo el documento.	1-8
X A	WO 2011121470 A1 (KONINKL PHILIPS ELECTRONICS NV et al.) 06.10.2011, párrafos [0033-0064]; figuras.	4-8 1-3
X A	WO 2007044445 A2 (GUARDIAN NETWORKS LLC et al.) 19.04.2007, descripción; figuras.	4-8 1-3

Categoría de los documentos citados

X: de particular relevancia

Y: de particular relevancia combinado con otro/s de la misma categoría

A: refleja el estado de la técnica

O: referido a divulgación no escrita

P: publicado entre la fecha de prioridad y la de presentación de la solicitud

E: documento anterior, pero publicado después de la fecha de presentación de la solicitud

El presente informe ha sido realizado

para todas las reivindicaciones

para las reivindicaciones nº:

Fecha de realización del informe
06.03.2015

Examinador
J. Calvo Herrando

Página
1/4

CLASIFICACIÓN OBJETO DE LA SOLICITUD

H04W84/18 (2009.01)

H05B37/00 (2006.01)

H04L 12/28 (2006.01)

Documentación mínima buscada (sistema de clasificación seguido de los símbolos de clasificación)

H04W, H05B, H04L

Bases de datos electrónicas consultadas durante la búsqueda (nombre de la base de datos y, si es posible, términos de búsqueda utilizados)

INVENES, EPODOC

Fecha de Realización de la Opinión Escrita: 06.03.2015

Declaración

Novedad (Art. 6.1 LP 11/1986)	Reivindicaciones 1-3	SI
	Reivindicaciones 4-8	NO
Actividad inventiva (Art. 8.1 LP11/1986)	Reivindicaciones	SI
	Reivindicaciones 1-8	NO

Se considera que la solicitud cumple con el requisito de aplicación industrial. Este requisito fue evaluado durante la fase de examen formal y técnico de la solicitud (Artículo 31.2 Ley 11/1986).

Base de la Opinión.-

La presente opinión se ha realizado sobre la base de la solicitud de patente tal y como se publica.

1. Documentos considerados.-

A continuación se relacionan los documentos pertenecientes al estado de la técnica tomados en consideración para la realización de esta opinión.

Documento	Número Publicación o Identificación	Fecha Publicación
D01	CN 201904945 U (BEIJING LAMPEARL PHOTOELECTRIC)	20.07.2011
D02	WO 2011121470 A1 (KONINKL PHILIPS ELECTRONICS NV et al.)	06.10.2011
D03	WO 2007044445 A2 (GUARDIAN NETWORKS LLC et al.)	19.04.2007

2. Declaración motivada según los artículos 29.6 y 29.7 del Reglamento de ejecución de la Ley 11/1986, de 20 de marzo, de Patentes sobre la novedad y la actividad inventiva; citas y explicaciones en apoyo de esta declaración

El objeto principal de la invención es un método, sistema y dispositivo inalámbrico de transferencia de datos entre los estándares DMX-512 e IEEE 802.15.4. Se considera como el documento del estado de la técnica más próximo al objeto reivindicado el documento D01, el cual afecta a la novedad y actividad inventiva de todas las reivindicaciones, tal y como se explica a continuación:

Reivindicación independiente R1

El documento D01 (párrafos [0052-0067; figuras] describe cómo la información contenida en los datos correspondientes al estándar DMX-512 (direccionamiento, parámetro de control) es enviada inalámbricamente desde el nodo transmisor al receptor para posteriormente ser decodificada y controlar los equipos de luminotecnia.

Por consiguiente, la invención definida en la reivindicación R1 no difiere de la técnica conocida descrita en el documento D01 en ninguna forma esencial y no se considera que implique actividad inventiva (Artículo 8.1 LP).

Reivindicaciones dependientes R2-R3

Se considera que las características divulgadas en las reivindicaciones dependientes R2-R3 son meras ejecuciones particulares obvias para un experto en la materia y por tanto no se considera que tengan actividad inventiva (Art. 8.1 LP).

Reivindicación independiente R4

El documento D01 (todo el documento) describe un sistema de comunicación entre los estándares DMX512 e IEEE 802.12.4 que comprende un nodo inalámbrico transmisor (1) y un nodo inalámbrico receptor (2) comunicados mediante módulos Zigbee (11, 21) y disponen de un transceiver RS-485 (22) para realizar la comunicación por cable a los puntos de iluminación LED.

El objeto de la invención recogido en la reivindicación R4 ha sido divulgado idénticamente en el documento D01 y no cumple con el requisito de novedad establecido en el Art. 6.1 LP.

Reivindicaciones dependientes R5-R7

El documento D01 (todo el documento) describe un nodo inalámbrico receptor (2) con un dispositivo de comunicación Zigbee (21) y con un transceiver RS-485 (22). Por tanto, el objeto de la invención recogido en la reivindicación R5 deriva directamente y sin ningún equívoco del documento D01 y no cumple con el requisito de novedad establecido en el Art. 6.1 LP.

Las características de las reivindicaciones R6 y R7 sobre la topología de la red son muy conocidas en el campo de las redes de comunicación de datos. Por lo tanto, estas reivindicaciones no son nuevas a la vista del estado de la técnica conocido (Art. 6.1 LP).

Reivindicación independiente R8

El objeto de la invención recogido en la reivindicación R8 ha sido divulgado idénticamente en el documento D01 que describe un dispositivo que regula la intensidad de un LED mediante un driver (33), a partir de órdenes recibidas inalámbricamente y decodificadas.

Por tanto, a la luz de lo divulgado por el documento D01 la reivindicación R8 no cumple con el requisito de novedad establecido en el Art. 6.1 LP.