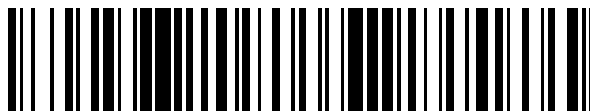


19



OFICINA ESPAÑOLA DE
PATENTES Y MARCAS

ESPAÑA



11 Número de publicación: **2 538 408**

21 Número de solicitud: 201530181

51 Int. Cl.:

G01N 1/06 (2006.01)

B25J 7/00 (2006.01)

12

PATENTE DE INVENCION

B1

22 Fecha de presentación:

13.02.2015

43 Fecha de publicación de la solicitud:

19.06.2015

Fecha de la concesión:

12.02.2016

45 Fecha de publicación de la concesión:

19.02.2016

73 Titular/es:

**UNIVERSITAT POLITÈCNICA DE VALÈNCIA
(70.0%)**

**Centro de Transferencia de Tecnología, Camino
de Vera s/n
46022 Valencia (Valencia) ES y
CONSEJO SUPERIOR DE INVESTIGACIONES
CIENTÍFICAS (CSIC) (30.0%)**

72 Inventor/es:

**MORATAL PÉREZ, David;
QUIÑONES COLOMER, Darío Rubén;
PÉREZ FEITO, Ricardo;
GARCÍA MANRIQUE, Juan Antonio y
CANALS GAMONEDA, Santiago**

74 Agente/Representante:

CUETO PRIEDE, Sénida Remedios

54 Título: **Dispositivo automático de posicionamiento para corte de tejido tridimensional en una muestra, vibrátomo que lo comprende y su uso**

57 Resumen:

Dispositivo automático de posicionamiento para corte de tejido tridimensional en una muestra, vibrátomo que lo comprende y su uso.

La presente invención se refiere a un dispositivo automático de posicionamiento para corte de tejido tridimensional, en una muestra de tejido viva o fijada caracterizado porque al menos comprende:

- una plataforma (1) para depositar las muestras de tejido

- un subsistema electromecánico que al menos comprende

- un primer motor (2) y primeros medios mecánicos que imprimen un movimiento angular a la plataforma (1)

- un segundo motor (3) y segundos medios mecánicos que imprimen un movimiento de inclinación de la plataforma (1)

a un vibrátomo que comprende este dispositivo de posicionamiento, y a su uso en histología, anatomía, neurociencia, bioquímica o farmacología.

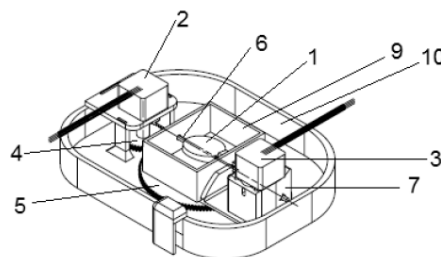


FIG. 1

ES 2 538 408 B1

Dispositivo automático de posicionamiento para corte de tejido tridimensional en una muestra, vibrátomo que lo comprende y su uso

5 **DESCRIPCIÓN**

Campo de la invención

10 La presente invención se refiere a un dispositivo automático de posicionamiento para corte de tejido tridimensional en muestras vivas o fijadas, que tiene aplicación, principalmente, en histología y neurociencia, también en anatomía, bioquímica o farmacología.

Estado de la técnica anterior a la invención

15 En las últimas dos décadas se ha incrementado el uso de vibrátomos (micrótomos de vibración) en los laboratorios de neurociencias con el fin de simplificar la complejidad tridimensional del sistema objeto de estudio e investigar la conectividad anatómico-funcional de grupos neuronales seleccionados. Estos equipos permiten obtener cortes relativamente gruesos (cientos de μm de espesor) sin tener que procesar el tejido en medios de inclusión; por lo tanto, permiten realizar estudios electrofisiológicos in vitro en los que investigar las propiedades eléctricas y el acoplamiento funcional entre las poblaciones neuronales, así como los detalles finos de la conectividad estructural.

20 El problema de los vibrátomos comerciales existentes es que permiten realizar cortes en un único plano definido por el usuario, no pudiendo variar el plano una vez iniciado el corte. Además, estos planos están sujetos a las direcciones axiales y longitudinales. Esto se traduce en la imposibilidad física de estudiar la mayor parte de las vías de procesamiento de información, por ejemplo, en el cerebro, por su anatomía curva. Es decir, un vibrátomo convencional en la mayoría de los casos secciona los tractos axonales entre las poblaciones neuronales que se pretendía estudiar. Por este motivo, los vibrátomos convencionales reducen su campo de utilidad a estudios fisiológicos entre poblaciones neuronales locales, en marcada contradicción con los requerimientos de una estructura tridimensional como el cerebro, constituido por circuitos neuronales altamente distribuidos por territorios físicamente distantes y

25 que se comunican por conexiones de largo recorrido.

La solicitud de patente WO2013095972 A2 (SAKURA FINETEK USA INC) divulga un aparato que tiene un dispositivo para seccionar muestras, el cual tiene un mecanismo accionable para el corte de secciones de una muestra y un soporte de muestra que es accionable para sujetar dicha muestra. Además tiene un sistema de accionamiento acoplado con el soporte de la muestra para accionar el propio soporte; y un elemento de vaivén acoplado al sistema de accionamiento para proveer de movimiento vertical al soporte de la muestra. El elemento de vaivén se mueve alternativamente en un ángulo de rotación de menos de 180° . Este es uno de los sistemas según el cual, y a diferencia del sistema propuesto en la presente invención, no se puede cambiar la orientación de la muestra una vez iniciado el proceso de corte, y tampoco se pueden realizar cortes siguiendo tractos. Otras diferencias con la presente invención y que hacen que ésta sea especialmente ventajosa son, entre otras, que según WO2013095972:

- 45 • la muestra tiene que estar fijada en resina, parafina o materiales similares por lo que no puede cortar tejidos vivos como en el caso de la presente invención,
- la muestra no puede estar sumergida en líquido tamponado,
- el dispositivo no permite mantener una muestra a temperatura inferior a la temperatura ambiente,

50 y no puede realizar cortes siguiendo tractos, al menos de tejido vivo.

El documento EP0386840 A (LAB ELECTRONIQUE PHILIPS) divulga un dispositivo micromanipulador para desplazar un soporte de muestra con varios grados de libertad con la ayuda de elementos de desplazamiento fijados a fuelles elásticos que participan en la transmisión del movimiento a través de una pared. El soporte de la muestra puede realizar al menos un movimiento de traslación y al menos un movimiento de rotación mediante varillas que transmiten el movimiento. El soporte puede también rotar

no sólo en el plano en el que se encuentra, sino también en un plano inclinado respecto al primero. Sin embargo, a pesar de estos grados de libertad, este sistema solo permite la rotación de la muestra como se indica en la figura 3 del documento. Y además tampoco permite realizar cortes siguiendo tractos. Por lo tanto mantiene también diferencias con el sistema de la presente invención que hacen que ésta sea claramente ventajosa respecto al dispositivo descrito en EP0386840.

US5461953 A (MCCORMICK J B) divulga un método y un aparato para cortar secciones de tejido para generar tiras con cualquier secuencia de sección deseada. Es un micrótopo tridimensional que permite el movimiento relativo de la muestra de tejido y la cuchilla en tres dimensiones. También puede incluir una cuchilla con capacidad de avanzar en dirección longitudinal y proporcionar un borde de corte fresco a la zona de corte del micrótopo. Además de que el aparato divulgado en US5461953 no es un dispositivo de posicionamiento que se puede incluir en un vibrátomo como se describe en la presente invención, el microtopo divulgado en US5461953 genera movimiento relativo únicamente si la muestra esta endurecida, en caso contrario no puede cortarla.

Otras ventajas del dispositivo de la presente invención son: que según US5461953

- la muestra tiene que estar fijada en resina, parafina o materiales similares por lo que no puede cortar tejidos vivos.
- la muestra no puede estar sumergida en líquido tamponado.
- no permite mantener una muestra a temperatura inferior a la temperatura ambiente.

Mientras que en el caso de la presente invención la muestra puede estar viva, se puede sumergir en líquido tamponado y puede estar a temperatura inferior a la temperatura ambiente.

DE10258555 A1 (LEICA Mikrosysteme GMBH) divulga un método de preparación en un micrótopo o ultra-micrótopo en el que antes de la inserción de la muestra en el micrótopo se determina la distancia entre la superficie cortada de la muestra y el soporte de la muestra y se transmite al micrótopo. También se divulga un método para medir la trayectoria que permite detectar cambios en la distancia mencionada, y un sistema de posicionamiento automático de una muestra en un micrótopo.

Otros documentos relacionados con dispositivos para seccionar muestras son DE 202004007658 que divulga un micrótopo de vibración para preparar muestras blandas, y tiene elementos de alineación circulares o prismáticos para la plataforma de soporte del contenedor de vibración y el porta-cuchilla, dispuestos en paralelo y perpendiculares a la dirección de vibración. O el documento US 7954406 B2, que se refiere a un dispositivo para medir la desviación vertical de la cuchilla vibrante durante la operación de corte en un micrótopo de vibración.

Los vibrátomos convencionales presentan marcadas limitaciones que ralentizan el avance de la neurociencia. La estructura tridimensional del cerebro está constituida por circuitos neuronales altamente distribuidos por territorios físicamente distantes y que se comunican por conexiones de largo recorrido. Los estudios dirigidos a entender la función de los circuitos cerebrales conducirán a un mejor entendimiento del cerebro como sistema y con ello de sus patologías, y necesitan información electrofisiológica de dichas poblaciones neuronales distribuidas. Estos estudios no se pueden realizar hoy en día con los vibrátomos existentes por lo que todas las posibilidades experimentales se reducen a estudios *in vivo*, con un rendimiento menor por su complejidad, y en los que tanto los registros múltiples, como las manipulaciones causales (farmacológicas y/o genéticas) necesarias para una comprensión profunda del cerebro son limitados.

No existe en la actualidad un sistema de posicionamiento tridimensional de muestras, y de modo preferente, para vibrátomo, que permita presentar la muestra al micrótopo de vibración (vibrátomo) para que éste la corte en un plano cualquiera de forma automática. No existe tampoco, por tanto, ningún sistema automático que permita variar el plano en el que la muestra es presentada al micrótopo para que éste realice un corte siguiendo una trayectoria cualquiera en el espacio.

A la vista de lo anterior, es necesario encontrar una solución al problema de la limitación de los planos de corte de los vibrátomos conocidos.

Con el sistema de posicionamiento de la presente invención se puede elegir cualquier plano de orientación para presentar una muestra a un vibrátomo con una orientación cualquiera previamente establecida atendiendo a un plano seleccionado en un entorno tridimensional virtual. También es

posible variar la posición y orientación de la muestra a medida que el vibrátomo está seccionándola, de forma que es posible realizar un corte tomográfico de un plano cualquiera que siga una trayectoria tridimensional curva. Gracias a ello, los circuitos de largo recorrido podrán ser diseccionados y estudiados en experimentos electrofisiológicos *in vitro*.

5

Descripción detallada de la invención

La presente invención se refiere a un dispositivo automático de posicionamiento para corte de tejido tridimensional en una muestra de tejido vivo o fijado, caracterizado porque al menos comprende:

- 10
- una plataforma (1) para depositar las muestras de tejido
 - un subsistema electromecánico que al menos comprende
 - un primer motor (2) y primeros medios mecánicos que imprimen un movimiento angular a la plataforma (1)
 - un segundo motor (3) y segundos medios mecánicos que imprimen un movimiento de inclinación de la plataforma (1).
- 15

El dispositivo automático de posicionamiento de la invención comprende además medios electrónicos de control del movimiento del subsistema electromecánico.

20 Según realizaciones preferentes los primeros medios mecánicos son dos engranajes dentados, concretamente un primer engranaje (4) y un segundo engranaje (5).

Según realizaciones preferentes adicionales los segundos medios mecánicos son un tercer engranaje de tipo tornillo sinfín y un cuarto engranaje dentado. El tercer engranaje de tipo tornillo sinfín está implementado en el extremo del eje de plataforma (6), en el lado cercano al segundo motor (3) y el cuarto engranaje dentado está fijado al eje del segundo motor (3). El engrane de los segundos medios mecánicos se produce en el interior de la base del segundo motor (7).

25

En una realización especialmente preferida del dispositivo, el subsistema electromecánico comprende un primer motor y primeros medios mecánicos que son dos engranajes dentados que transmiten el movimiento angular a la plataforma (1) en la que se depositan las muestras de tejido, un segundo motor (3) y segundos medios mecánicos que comprenden un tercer engranaje de tipo tornillo sinfín (11) y un cuarto engranaje dentado (12) que dota a la plataforma (1) anteriormente mencionada de la posibilidad de modificar la inclinación con la que la cuchilla del vibrátomo (8) penetra en el tejido, consiguiendo con estos dos grados de libertad la posibilidad de realizar cortes histológicos multidireccionales. El cuarto engranaje o rueda dentada (12) y el tornillo sinfín (11) son los elementos que proporcionan la unión de engranajes y que a su vez produce el movimiento angular del soporte de la muestra.

30

35

El dispositivo de la invención comprende dos recipientes (9, 10) con unas dimensiones aproximadamente iguales a la de los recipientes que se emplean habitualmente en los micrótomos de vibración, pero modificados para disponer del subsistema electromecánico descrito.

40

De acuerdo con la invención, de los dos recipientes mencionados uno de ellos, recipiente interior (9), es una cubeta contenida en el interior del segundo recipiente, recipiente exterior (10), que es por lo tanto de mayor tamaño que la cubeta. Esta cubeta se fabrica de un material que tenga unas buenas propiedades de transmisión térmica. La cubeta se puede fabricar de cualquier material metálico o aleación, que no se oxide con facilidad, tal como Ti, Cr, Va, Mo, Mn, Ni, Al, acero inoxidable. De modo preferente la cubeta es de acero inoxidable, aluminio, alumide (nylon relleno con polvo de aluminio) para conseguir la máxima transmisión térmica entre el hielo que hay que disponer (si la muestra no está fijada) en el recipiente exterior (10) de mayor tamaño, y la solución que mantiene el tejido. Además dicha cubeta es la misma tanto para cortar tejido vivo, como muestras fijadas.

45

50

El recipiente exterior (10) debe ser de tales dimensiones y características que permita contener hielo y mantener así una temperatura inferior a la temperatura ambiente.

Según realizaciones particulares, el recipiente exterior (10), de mayor tamaño que la cubeta, y la plataforma (1) de la cubeta están compuestos por un material plástico para reducir el peso del dispositivo y que también resista el agua. Un material adecuado puede ser el metacrilato, PLA (ácido

55

poliláctico) o ABS (acrilonitrilo- butadieno-estireno); preferentemente están compuestos por plástico de nylon blanco con un acabado mate.

5 El dispositivo automático de posicionamiento comprende además preferentemente dos finales de carrera que permiten posicionar la plataforma (1) en el punto de origen cada vez que se realiza un corte, de modo que se optimiza dicho corte y se pueda obtener la trayectoria deseada.

10 Los engranajes y eje se pueden fabricar de diversos materiales, que pueden ser metales que no se oxiden o cualquier tipo de polímero resistente a la humedad. Según realizaciones particulares están realizados en plástico, siendo recomendable también su fabricación en aluminio. También pueden ser engranajes disponibles en el mercado.

15 Los engranajes se pueden fabricar de distintos modos, ya sea por corte láser, mediante sinterizado láser selectivo o mediante cualquier sistema de fabricación que permita un alto detalle. Según realizaciones particulares los engranajes son fabricados por sinterizado mediante laser (SLS).

Según una realización particular adicional, los engranajes están cortados mediante un cortador láser en metacrilato.

20 El dispositivo automático de posicionamiento según la invención también comprende medios para el control del subsistema electromecánico:

- medios para crear prototipos electrónicos de código abierto,
- medios de control de dos motores paso a paso que accionan los engranajes del dispositivo.

25 Estos medios de control del sistema electromecánico están compuestos según una realización particular por:

- Arduino Mega (plataforma de creación de prototipos electrónicos de código abierto)
- Ramps 1.4
- un conjunto de *drivers* para controlar motores A4988
- dos motores paso a paso (*steppers*) que accionan los engranajes anteriormente descritos, por ejemplo 2 motores paso a paso nema 14 de la marca Pololu.

30 El firmware de Arduino se limita a recibir órdenes recibidas por puerto USB enviadas desde MATLAB.

La secuencia de control se produce de la siguiente forma:

- 35 - En MATLAB se selecciona la trayectoria o posición deseada. MATLAB, a través del puerto USB del PC, le transmite a Arduino la secuencia de comandos a ejecutar.
- Arduino, a través de la shield RAMPS 1.4, le manda la cantidad de pulsos y dirección necesarios a los drivers A4988. Éstos últimos son los encargados de traducir estos pulsos a polarizaciones de las bobinas de los motores paso a paso.

40 Mediante la combinación de estos motores, el sistema de control empleado y los engranajes utilizados, se consiguen resoluciones angulares y de inclinación de milésimas de grado. La velocidad del sistema de control va configurada en función de la velocidad de avance a la que se configure el dispositivo.

45 Todo el dispositivo puede ser alimentado mediante un transformador universal de 12V y 2A, tal que dicha fuente de alimentación de 12 V proporciona el intervalo de tensión necesaria para el sistema Arduino y los *steppers*.

Además, la presente invención se refiere también a un aparato, preferentemente un vibrátomo (8) que comprende un dispositivo de posicionamiento tal como se ha definido.

50 La presente invención se refiere también al uso del dispositivo automático de posicionamiento definido, o de un aparato que comprenda el dispositivo de posicionamiento, tal como un vibrátomo (8), en histología, neurociencia, anatomía o bioquímica. Las muestras para el corte con el dispositivo de la invención pueden ser muestras vivas o fijadas.

55 Según realizaciones particulares, el uso del dispositivo automático de posicionamiento o del vibrátomo (8) que comprenda este dispositivo, comprende:

- disponer un líquido tamponado en la cubeta

- disponer hielo en el recipiente exterior de mayor tamaño
- sumergir una muestra de tejido viva en el líquido tamponado contenido en la cubeta,
- posicionar dicha muestra para ser seccionada,
- iniciar el proceso de corte y realizar cambios de orientación mientras el corte se está efectuando según la necesidades del usuario.

Según realizaciones particulares el uso del dispositivo automático de posicionamiento, o del vibrátomo (8), tal como han sido definidos, comprende realizar cortes de la corteza cerebral paralelos a capas definidas de la misma, en cerebros extraídos de animales pequeños de laboratorio

Según realizaciones particulares adicionales las muestras de tejido vivo son muestras conectadas funcionalmente y localizadas en distintas regiones cerebrales.

El dispositivo automático de posicionamiento de la invención, o el aparato que incluya dicho dispositivo, preferentemente un vibrátomo (8), según la invención permite realizar cortes de la corteza cerebral paralelos a capas definidas de la misma.

La mayor ventaja del sistema es que permite cortes en tejido vivo con cambios de orientación mientras el corte se está efectuando.

Las ventajas de la presente invención son entre otras:

- Posicionamiento automático de una muestra viva o fijada en cualquier orientación del espacio para su corte en vibrátomo. Dicho posicionamiento se realiza gracias a un entorno virtual informatizado que facilita dicha operación al usuario,
- ajuste dinámico y sincronizado de la orientación 3D de la muestra gracias al dispositivo de la presente invención, para posibilitar el corte tomográfico de un plano cualquiera, incluidos aquellos que sigan una trayectoria tridimensional curva.
- permite mediante la combinación de dos motores seguir trayectorias de corte multidimensionales predefinidas (a través de una imagen de resonancia magnética, por ejemplo),
- gracias a su capacidad para cortar muestras de tejido vivo siguiendo trayectorias curvas, esta invención permite la preparación de rodajas de tejido para estudios electrofisiológicos en poblaciones neuronales conectadas funcionalmente y localizadas en distintas regiones cerebrales. Dicha aplicación es inédita a día de hoy y se le ha llamado "electrofisiología de circuitos",
- gracias a su capacidad para cortar muestras en cualquier plano del espacio tiene aplicación en cualquier campo de la histología con muestras fijadas de todo tipo. En el ámbito de la neurociencia y para muestras fijadas esta capacidad permite: seccionar complejos tractos de fibras nerviosas para estudiar su densidad, localización de sus proyecciones, estructura 3D. Además, permitirá realizar cortes de tejido seleccionando un plano por su interés anatómico y no por limitaciones o restricciones impuestas por el sistema de corte, por ejemplo, cortes de la corteza cerebral paralelos a capas definidas de la misma serían fáciles de realizar, algo imposible en la actualidad,
- accesibilidad para que el usuario capture los cortes histológicos con facilidad,
- permite que la muestra esté sumergida en líquido tamponado para mantenerla viva,
- el dispositivo permite que la muestra esté a una temperatura baja gracias a que soporta que la muestra esté rodeada de hielo,
- funciona tanto con muestras fijadas como con tejido vivo,
- ofrece la posibilidad de anclaje a un vibrátomo comercial, como por ejemplo el de Leica Biosystems, Modelo VT 1200S.

50 Breve descripción de las figuras.

Figura 1. Detalle del dispositivo de posicionamiento 3D desarrollado.

Sistema de posicionamiento 3D compuesto por lo siguientes elementos:

1. Base para la muestra que se pretende cortar.
2. Motor paso a paso para movimiento de rotación.
3. Motor paso a paso para movimiento de inclinación.
4. Rueda dentada motriz para rotación.

- 5
5. Rueda dentada secundaria para rotación.
 6. Eje trasmisor de inclinación.
 7. Caja de engranajes para inclinación.
 9. Recipiente interior en el cual se deposita el líquido tamponado.
 10. Recipiente exterior en el cual se contiene el hielo.

Figura 2. Representación en 3D del vibrátomo comercial VT 1200S de Leica Biosystems.

Figura 3. Muestra una vista superior del dispositivo de posicionamiento 3D.

La Figura 3a muestra una vista a través del corte por la línea H-H de la figura 3

10 Se ilustra en la figura la unión del sinfín (11) y la rueda dentada (12) para conformar el engranaje que proporciona inclinación a la muestra.

La Figura 3b muestra una vista a través del corte por la línea F-F de la figura 3.

Se representa cómo está unida la rueda dentada (12) al eje de transmisión (6).

La Figura 3c muestra una vista a través del corte por la línea G-G de la figura 3.

15 En la parte derecha del sistema se encuentra la unión de engranajes que proporciona movimiento angular al soporte para la muestra. Esta unión está compuesta por un sinfín (11) y una rueda dentada (12). El movimiento es transmitido gracias al motor paso a paso (3) el cual es solidario al sinfín (11). Esta transmisión se puede ver más claramente en la figura 3a.

Figura 4. Muestra una vista frontal del dispositivo, una vista desde el elemento 5 de la figura 1.

20

REIVINDICACIONES

1. Dispositivo automático de posicionamiento para corte de tejido tridimensional, en una muestra de tejido viva o fijada caracterizado por que al menos comprende:
- 5
- una plataforma (1) para depositar las muestras de tejido
 - un subsistema electromecánico que al menos comprende
 - un primer motor (2) y primeros medios mecánicos que imprimen un movimiento angular a la plataforma (1)
 - un segundo motor (3) y segundos medios mecánicos que imprimen un movimiento de inclinación de la plataforma (1).
- 10
2. Dispositivo automático de posicionamiento según la reivindicación 1, caracterizado por que comprende además medios electrónicos de control del movimiento del subsistema electromecánico.
- 15
3. Dispositivo automático de posicionamiento según una cualquiera de las reivindicaciones anteriores, caracterizado por que los primeros medios mecánicos son dos engranajes dentados (4, 5).
4. Dispositivo automático de posicionamiento según una de las reivindicaciones anteriores, caracterizado por que los segundos medios mecánicos son un tercer engranaje tipo tornillo sinfín y un cuarto engranaje dentado.
- 20
5. Dispositivo automático de posicionamiento según la reivindicación 1, caracterizado por que comprende dos finales de carrera que permiten posicionar la plataforma (1) en el punto de origen cada vez que se realiza un corte.
- 25
6. Dispositivo automático de posicionamiento según una de las reivindicaciones anteriores caracterizado por que comprende además dos recipientes (9, 10), de los cuales uno es un recipiente interior que es una cubeta y un recipiente exterior de mayor tamaño que la cubeta, estando ésta contenida en él.
- 30
7. Dispositivo automático de posicionamiento según la reivindicación 6, caracterizado por que la cubeta está fabricada en aluminio o alumide.
8. Dispositivo automático de posicionamiento según la reivindicación 6, caracterizado por que dicho recipiente de mayor tamaño que la cubeta y la plataforma (1) de la cubeta están fabricados con plástico de nylon blanco con un acabado mate.
- 35
9. Dispositivo automático de posicionamiento según una de las reivindicaciones anteriores caracterizado por que comprende además medios electrónicos de control del subsistema mecánico que son:
- 40
- medios para crear prototipos electrónicos de código abierto,
 - medios de control de dos motores paso a paso que accionan los engranajes.
10. Un dispositivo automático de posicionamiento según la reivindicación 9 caracterizado por que dichos medios para crear prototipos electrónicos de código abierto son un Arduino, y los medios de control de los dos motores paso a paso que accionan los engranajes son *drivers*.
- 45
11. Un vibrátomo que comprende un dispositivo de posicionamiento como el definido en una de las reivindicaciones 1 a 10.
- 50
12. Uso del dispositivo automático de posicionamiento definido en una cualquiera de las reivindicaciones anteriores 1 a 10, o del vibrátomo definido en la reivindicación 11, en histología, anatomía, bioquímica, farmacología o neurociencia.
- 55
13. Uso según la reivindicación 12, caracterizado por que comprende:
- disponer un líquido tamponado en la cubeta

- disponer hielo en el recipiente de mayor tamaño
 - sumergir una muestra de tejido viva en el líquido tamponado contenido en la cubeta y
 - posicionar dicha muestra para ser seccionada,
 - iniciar el proceso de corte y realizar cambios de orientación mientras el corte se está efectuando el corte según la necesidades del usuario.
- 5

15. Uso según la reivindicación 14, caracterizado por que comprende seccionar una muestra fijada.

- 10 16. Uso según la reivindicación 14, caracterizado por que comprende seccionar muestras de tejido vivo conectadas funcionalmente y localizadas en distintas regiones cerebrales.

- 15 17. Uso del dispositivo automático de posicionamiento o del vibrátomo (8), según la reivindicación 13, caracterizado por que comprende realizar cortes de la corteza cerebral paralelos a capas definidas de la misma, en cerebros extraídos de animales pequeños de laboratorio.

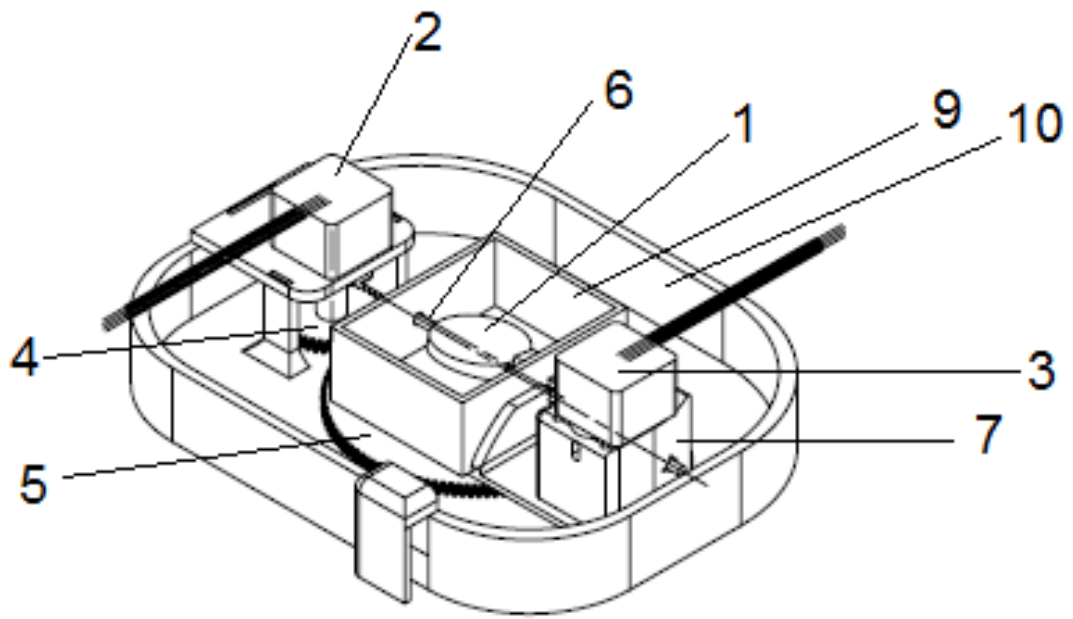


FIG. 1

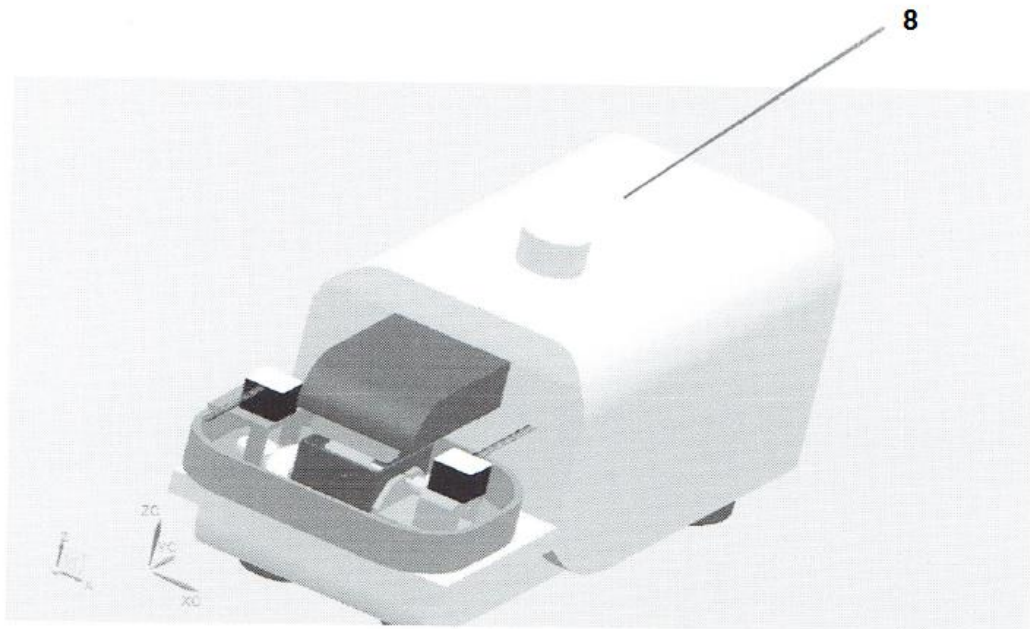


FIG 2

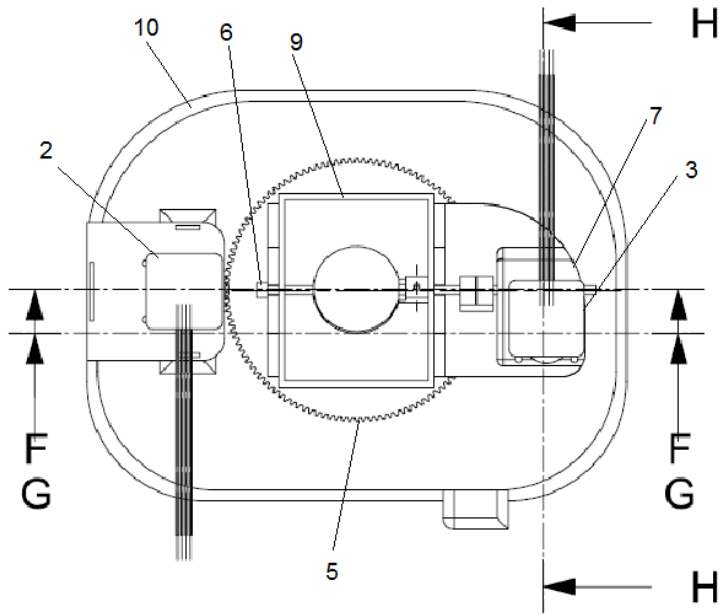


FIG. 3

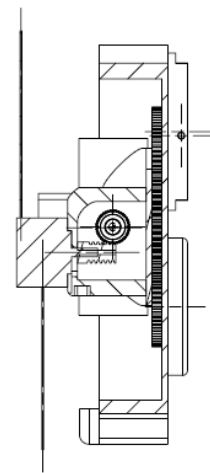


FIG. 3a

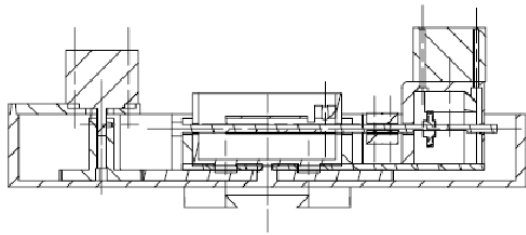


FIG. 3b

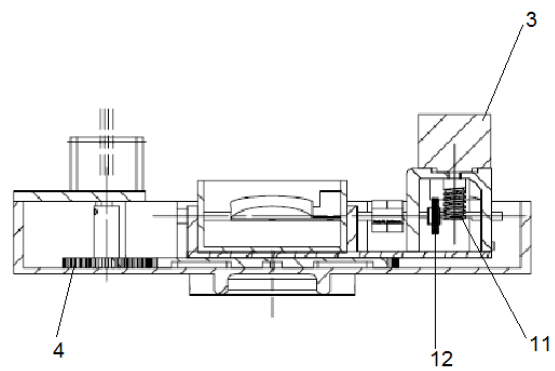


FIG. 3c

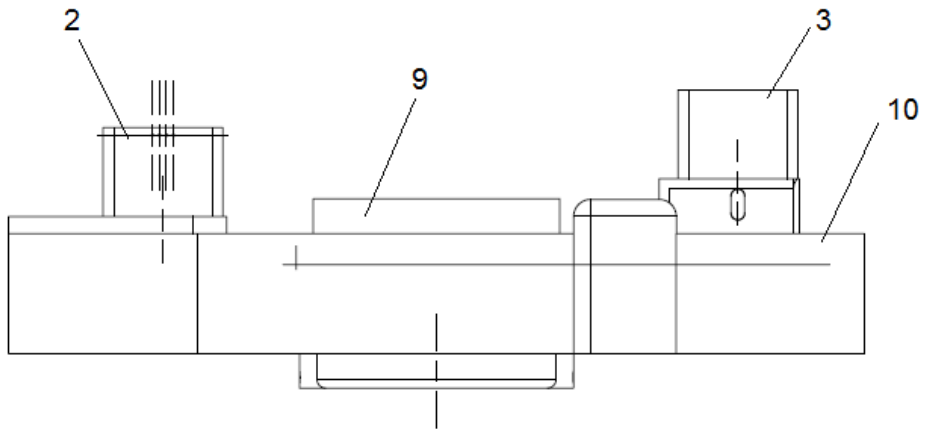


FIG. 4



- ②① N.º solicitud: 201530181
 ②② Fecha de presentación de la solicitud: 13.02.2015
 ③② Fecha de prioridad:

INFORME SOBRE EL ESTADO DE LA TECNICA

⑤① Int. Cl.: **G01N1/06** (2006.01)
B25J7/00 (2006.01)

DOCUMENTOS RELEVANTES

Categoría	⑤⑥ Documentos citados	Reivindicaciones afectadas
Y	US 2008072722 A1 (TANKI SIEGFRIED et al.) 27.03.2008, Resumen de la base de datos WPI. Recuperado de EPOQUE; figura 1.	1-4,11
Y	US 3700228 A (PEALE ROBERT E) 24.10.1972, columna 2, líneas 14-26; columna 4, líneas 22-38; columna 3, líneas 52-65; reivindicación 1; figura 2.	1-4,11
A	WO 2012172024 A1 (VIB VZW et al.) 20.12.2012, Resumen de la base de datos WPI. Recuperado de EPOQUE; reivindicación 1; figuras 3-4.	1-4
A	CN 102632436 A (YUMIN HAO HAO YUMIN) 15.08.2012, Resumen de la base de datos WPI. Recuperado de EPOQUE; figura 3.	1-4
A	DE 2732001 A1 (DITTES GUENTER) 01.02.1979, Resumen de la base de datos WPI. Recuperado de EPOQUE.	5
A	RU 2435152 C1 (FEDERAL NOE G OBRAZOVATEL NOE UCHREZH DENIE VYSSHEGO PROFESSIONAL NOGO OBRAZOVANIJA SARATOVSKIJ G AGR) 27.11.2011, Resumen de la base de datos WPI. Recuperado de EPOQUE.	5

Categoría de los documentos citados

X: de particular relevancia
 Y: de particular relevancia combinado con otro/s de la misma categoría
 A: refleja el estado de la técnica

O: referido a divulgación no escrita
 P: publicado entre la fecha de prioridad y la de presentación de la solicitud
 E: documento anterior, pero publicado después de la fecha de presentación de la solicitud

El presente informe ha sido realizado

para todas las reivindicaciones

para las reivindicaciones nº: 1-11

Fecha de realización del informe
09.06.2015

Examinador
J. Sánchez de Pablos

Página
1/5

Documentación mínima buscada (sistema de clasificación seguido de los símbolos de clasificación)

CIP G01N1/06, G01N, B25J

Bases de datos electrónicas consultadas durante la búsqueda (nombre de la base de datos y, si es posible, términos de búsqueda utilizados)

INVENES, EPODOC, WPI

Fecha de Realización de la Opinión Escrita: 09.06.2015

Declaración

Novedad (Art. 6.1 LP 11/1986)	Reivindicaciones 1-11	SI
	Reivindicaciones	NO
Actividad inventiva (Art. 8.1 LP11/1986)	Reivindicaciones 5-10	SI
	Reivindicaciones 1-4, 11	NO

Se considera que la solicitud cumple con el requisito de aplicación industrial. Este requisito fue evaluado durante la fase de examen formal y técnico de la solicitud (Artículo 31.2 Ley 11/1986).

Base de la Opinión.-

La presente opinión se ha realizado sobre la base de la solicitud de patente tal y como se publica.

Consideraciones:

Se ha realizado una corrección en la numeración de las reivindicaciones ya que la reivindicaciones 14 no existen. Las reivindicaciones 14, 15 y 16 pasan a ser las reivindicaciones 13, 14 y 15. Las renombradas reivindicaciones 14 y 15 dependen de la reivindicaciones 13.

1. Documentos considerados.-

A continuación se relacionan los documentos pertenecientes al estado de la técnica tomados en consideración para la realización de esta opinión.

Documento	Número Publicación o Identificación	Fecha Publicación
D01	US 2008072722 A1 (TANKI SIEGFRIED et al.)	27.03.2008
D02	US 3700228 A (PEALE ROBERT E)	24.10.1972

2. Declaración motivada según los artículos 29.6 y 29.7 del Reglamento de ejecución de la Ley 11/1986, de 20 de marzo, de Patentes sobre la novedad y la actividad inventiva; citas y explicaciones en apoyo de esta declaración

La presente solicitud (documento base) se refiere a un dispositivo automático de posicionamiento para corte de tejido tridimensional. El problema técnico que resuelve la invención es la posibilidad de variar el plano de corte una vez iniciado el corte (*descripción, líneas 21-23*). La solicitud contiene tres reivindicaciones independientes. La primera reivindicación independiente, definida como de producto, tiene nueve reivindicaciones dependientes. La segunda reivindicación independiente, definida como de producto, no tiene reivindicaciones dependientes. La tercera reivindicación independiente, definida como de producto, tiene cuatro reivindicaciones dependientes.

A continuación se presentan las principales características técnicas de la primera reivindicación. Dispositivo automático de posicionamiento para corte de tejido tridimensional, en una muestra de tejido viva o fijada caracterizado por que al menos comprende:

- Una plataforma para depositar las muestras de tejido.
- Un subsistema electromecánico que comprende:
 - Un primer motor y medios mecánicos que imprimen un movimiento angular a la plataforma.
 - Un segundo motor y medios mecánicos que imprimen un movimiento de inclinación de la plataforma.

Se considera que el documento más cercano del estado de la técnica es el documento D01, que divulga un dispositivo de medición del recorrido vertical de un vibrátomo. Dispone de un soporte de posicionamiento de la muestra (3) que permite una colocación rápida de la muestra, ya que al ser muestras de tejidos vivos, se deben procesar rápidamente (párrafo 4).

La diferencia entre el documento D01 y la primera reivindicación del documento base se basa en la incorporación de un sistema electromecánico que comprenda un primer motor y medios mecánicos que impriman un movimiento angular al soporte de posicionamiento de la muestra y un segundo motor y medios mecánicos que impriman un movimiento de inclinación al soporte de posicionamiento de la muestra.

El documento D02 divulga un soporte de trabajo ajustable. La plataforma soporte de trabajo (50) se mueve a partir del sistema electromecánico movido por los motores (32 y 78). El motor (78) acciona el engranaje (24) que a su vez por medio del engranaje (70) y del engranaje cónico (62) imprimen un movimiento angular a la plataforma de soporte (50) sobre el eje (54). El motor (32) mueve los engranajes (36 y 26) haciendo que la plataforma de soporte se incline (columna 2, líneas 14-26; columna 4, líneas 22-38; reivindicación 1). Adicionalmente, la invención es fácilmente utilizable en una disposición de control automático, incluyendo el de la programación informática, por la que el objeto de trabajo "X" puede adoptar cualquier posición necesaria para cualquier trabajo a realizar (columna 3, líneas 52-65). Se considera que un experto en la materia intentaría combinar estas características con las características del documento D01 ya comentadas y obtener una expectativa razonable de éxito, lo que le llevaría a una configuración similar a la planteada en la reivindicación R1 del documento base, por lo que dicha reivindicación carece de actividad inventiva (art. 8.1. de la LP).

Respecto a las reivindicación R2, referente a medios electrónicos de control, también se encuentran divulgados en el documento D02, por lo que un experto en la materia intentaría combinar estas características con las características del documento D01 ya comentadas y obtener una expectativa razonable de éxito, por lo que la reivindicación R2 carece de actividad inventiva (art. 8.1. de la LP).

Respecto a la reivindicación R3, referente a que los primeros medios mecánicos sean dos engranajes dentados; el documento D02 utiliza dos engranajes dentados para conseguir imprimir un movimiento angular a la plataforma de soporte. Por lo tanto un experto en la materia intentaría combinar estas características con las características del documento D01 obteniendo una expectativa razonable de éxito, por lo que la reivindicación R3 carece de actividad inventiva (art. 8.1. de la LP).

Respecto a la reivindicación R4, referente a que los segundos medios mecánicos sean un tornillo sinfín y un engranaje; el documento D02 utiliza dos engranajes dentados para conseguir imprimir un movimiento de inclinación de la plataforma de soporte. La utilización de tornillo sinfín en vez de un engranaje proporciona las mismas ventajas ya que son elementos independientemente utilizados en el sector de la técnica y su uso depende de la geometría del dispositivo donde estén ubicados. El experto en la materia podría por lo tanto considerar como opción normal de diseño incluir tornillo sinfín en vez de engranaje dentado para resolver el problema planteado. Por consiguiente, un experto en la materia intentaría combinar estas características con las características del documento D01 obteniendo una expectativa razonable de éxito, por lo que la reivindicación R4 carece de actividad inventiva (art. 8.1. de la LP).

Las reivindicaciones R5 y R6 no se encuentran anticipadas en el estado de la técnica, por tanto tienen novedad (art. 6.1. de la LP) y actividad inventiva (art. 8.1. de la LP).

Respecto a las reivindicaciones R7-R10, al ser dependientes de la reivindicación R6 que dispone de novedad y actividad inventiva, las reivindicaciones dependientes R7-R10 también disponen de novedad y actividad inventiva.

Respecto a la reivindicación R11, referente a un vibrátomo que comprende el dispositivo de posicionamiento definido en la reivindicación R1, es de conocimiento común la existencia de vibrátomos con dispositivos de posicionamiento, por lo tanto, un experto en la materia intentaría combinar los documentos D01 y D02 para obtener una expectativa razonable de éxito, por lo que la reivindicación R11 carece de actividad inventiva (art. 8.1. de la LP).

No se ha procedido a examinar las reivindicaciones 12-17 ya que la solución al problema de poder variar el plano de corte una vez iniciado el corte (descripción, líneas 21-23) es únicamente el dispositivo automático de posicionamiento. En la descripción no se indica ninguna solución basada en el uso que resuelva el problema planteado.