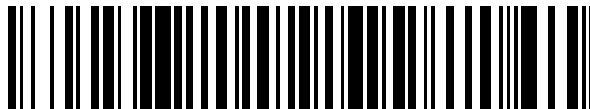


19



OFICINA ESPAÑOLA DE  
PATENTES Y MARCAS

ESPAÑA



11 Número de publicación: **2 526 240**

21 Número de solicitud: 201300527

51 Int. Cl.:

**F03B 13/14** (2006.01)

12

SOLICITUD DE PATENTE

A2

22 Fecha de presentación:

**03.06.2013**

43 Fecha de publicación de la solicitud:

**08.01.2015**

71 Solicitantes:

**UNIVERSIDADE DE VIGO (100.0%)  
Campus Universitario, s/n  
36310 Vigo (Pontevedra) ES**

72 Inventor/es:

**VILÁN VILÁN, José Antonio;  
FERNÁNDEZ ÁLVAREZ, Aquilino;  
IZQUIERDO BELMONTE, Pablo;  
YÁÑEZ ALFONSO, Pablo;  
SEGADE ROBLEDA, Abraham;  
CASTRO GÓMEZ, Rubén;  
CASAREJOS RUIZ, Enrique;  
CIDRÁS PIDRE, José;  
DÍAZ DORADO, Eloy y  
CARRILLO GONZÁLEZ, Camilo José**

54 Título: **Sistema mecánico para generación de energía eléctrica a partir de energía undimotriz**

57 Resumen:

Sistema mecánico para la generación de energía eléctrica, mediante el aprovechamiento de la energía procedente del movimiento de las olas (energía undimotriz), basado en el desplazamiento vertical de un contrapeso. El sistema se ubica en el interior de una carcasa, que actúa a modo de boya flotante, y es movida por la acción del oleaje. El contrapeso está unido por un cable de acero, enrollado en una tiravira, a un peso muerto fondeado. El movimiento ascendente del contrapeso se obtiene cuando la boya se eleva por efecto del oleaje. La energía potencial adquirida por el contrapeso al ascender se aprovecha durante su movimiento de descenso para generar preferentemente energía eléctrica.

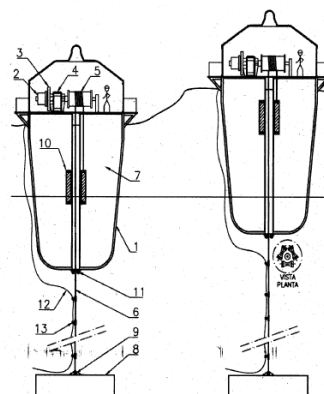


Figura 1

ES 2 526 240 A2

## DESCRIPCIÓN

Sistema mecánico para generación de energía, eléctrica a partir de energía undimotriz.

### 5 **Sector de la técnica/Campo de aplicación de la invención**

10 El sistema recogido en la presente invención tiene aplicación dentro del sector técnico de la industria dedicada a la investigación y desarrollo, fabricación y puesta en marcha de sistemas e instalaciones de producción de energía eléctrica mediante el uso de fuentes de energía renovable.

### **Objeto de la invención**

15 La presente invención, tal y como expresa el enunciado de la presente memoria descriptiva, se refiere a un sistema de generación de energía eléctrica mediante el aprovechamiento de la energía procedente del movimiento de las olas (energía undimotriz).

20 Más en particular, el objeto de la presente invención se centra en la definición de un sistema mecánico para conseguir el ascenso de un contrapeso por efecto del oleaje. La energía potencial acumulada durante el ascenso de dicho contrapeso se aprovecha durante el movimiento descendente del mismo para la generación de energía útil, normalmente energía eléctrica, mediante un generador.

### 25 **Antecedentes de la invención**

30 En el sector energético es cada vez más frecuente la búsqueda de sistemas de generación eléctrica a partir de fuentes renovables de energía. En relación a la presente patente, la energía renovable de partida para la producción de energía eléctrica, u otro tipo de energía útil y aprovechable, es la debida al movimiento de las olas, o energía undimotriz. El origen de esta energía es que la fuerza del viento tiene la capacidad de generar olas en la superficie una masa de agua. Dichas olas pueden llegar a tener grandes dimensiones, tanto en el mar como en grandes lagos. Este movimiento u oleaje se puede aprovechar para la generación de energía útil.

35 En la actualidad, existen diversos sistemas o dispositivos de aprovechamiento de la energía de las olas. Muchos de estos sistemas se basan en la siguiente metodología: conversión de la energía de las olas en el movimiento de un cuerpo o fluido mediante sistemas mecánicos, hidráulicos o neumáticos (conversión primaria) y una conversión de dicho movimiento del cuerpo o fluido en energía utilizable, generalmente energía eléctrica (conversión secundaria). Además, se conocen aparatos diseñados para convertir la energía de las olas en trabajo mecánico, el cual puede ser utilizado para bombear un fluido que a su vez puede ser utilizado, por ejemplo, para generar electricidad.

45 La patente ES-2-372-192-B1 comprende un conjunto de anclajes al lecho marino, junto con un mecanismo de bombeo y un mecanismo para accionar dicha bomba mediante un conjunto de boyas sometidas a la acción de las olas, y conectada al mecanismo de accionamiento mediante una línea de tracción flexible. Un mecanismo similar se describe en la solicitud de patente internacional WO-A-0070218.

50

La patente WO 2012/025848 A1 describe un dispositivo para el aprovechamiento de la energía de las olas que comprende una carcasa envolvente, que se encuentra dividido en al menos dos cámaras, una de aire y otra con orificios de entrada y salida de agua. La cámara de aire dispone de un eje inferior unido a un cable fondeado, de forma que dicho eje gira cuando la carcasa envolvente del sistema asciende y desciende debido al movimiento de las olas, ya que dicha carcasa es estanca y actúa a modo de boya o flotador. El giro obtenido en dicho eje se transmite a un eje secundario del que cuelga un peso de gran tonelaje. La energía potencial adquirida en la subida del contrapeso se aprovecha para la generación de energía eléctrica durante su bajada.

La patente ES-2-354-097-B1 se refiere a otro sistema de extracción de energía undimotriz mediante el movimiento angular de flotadores que se desplazan respecto de una estructura central gracias al movimiento de las olas. El movimiento angular relativo entre los pétalos y la estructura central se transmite por medio de un acoplamiento mecánico a un sistema de generación de energía eléctrica contenido en dicha estructura central.

En el documento US 6.476.511 se da a conocer un aparato que flota libremente en la superficie del mar y está anclado al fondo del mar. Dicho aparato consta de una pluralidad de miembros flotantes de cuerpo cilíndrico conectado entre sí en sus extremos para formar una estructura articulada similar a una cadena. Cada par de miembros cilíndricos adyacentes están conectados entre sí por medio de un miembro de acoplamiento, que permite un movimiento rotacional relativo de los miembros cilíndricos en torno a un eje transversal. Cada miembro de acoplamiento está dotado de elementos, tales como un conjunto de pistones hidráulicos, que resisten y extraen energía del movimiento rotacional relativo de los miembros del cuerpo.

En el documento US 4.453.894 se describe un aparato también anclado al fondo, en el que el movimiento del flotador en la superficie del mar provoca el desplazamiento de un fluido hidráulico en un sistema hidráulico que comprende dispositivos que interconectan el o los flotadores de superficie y el miembro de referencia, extrayendo energía útil del sistema hidráulico.

En otros dispositivos, la energía de olas en movimiento es transmitida a los brazos soportados por una estructura de soporte que tiene uno o más flotadores que las olas hacen que se muevan, tales como los recogidos en el documento US 4.013.382, o a un sistema mecánico de árboles que, por medio de un sistema de transmisión, mecánica, accionan uno o más generadores eléctricos para la producción de electricidad, como en el sistema del documento WO 01/9644. En el documento WO 89/07197 se da a conocer otro sistema que sigue la misma técnica que la anterior.

En la patente ES-2-340-655-A1 se describe un dispositivo para generador undimotriz que transforma un movimiento lineal de las olas sobre la superficie del agua en un movimiento de giro unidireccional.

Según se ha descrito, existen diversos sistemas de aprovechamiento de la energía undimotriz, cada uno con una definición concreta de transformación de la energía del oleaje en otro tipo de energía, habitualmente energía eléctrica. Sin embargo, en esta invención se describe un sistema mecánico de aprovechamiento de dicha energía con las características de funcionamiento descritas a continuación, la realización preferente de invención y las reivindicaciones señaladas en el presente documento.

**Explicación de la invención**

El sistema que se describe en la presente invención aprovecha la energía generada durante el movimiento de las olas (undimotriz) para la generación de energía eléctrica. Para ello, el sistema cuenta con una carcasa envolvente que actúa como elemento estructural para el alojamiento de todos los dispositivos necesarios del sistema. Dicha carcasa envolvente está parcialmente sumergida, actuando a modo de boya o flotador, que se desplaza por efecto del oleaje y las mareas. La energía eléctrica, se obtiene mediante un generador eléctrico acoplado al eje de salida de una multiplicadora reversora.

El eje de entrada de la multiplicadora reversora rota gracias a que está unido a una tira-vira en la que se enrolla un cable de acero. Este cable de acero está lastrado por uno de sus extremos a un peso muerto fondeado, y por el otro a un contrapeso. Debido al movimiento del oleaje, la carcasa, envolvente, que actúa a modo de boya, asciende y desciende alternativamente. Además, debido a que el cable de acero del sistema está unido por sus dos extremos a sendos pesos (peso muerto y lastre) la tira-vira en la que está enrollado gira de la manera descrita a continuación:

- durante el movimiento ascendente de la boya por el oleaje, el peso muerto permanece lastrado al fondo, pero el contrapeso asciende, haciendo girar la tira-vira debido al cable enrollado en ella en un determinado sentido de giro. El contrapeso se ubica en el interior de la cámara estanca de la carcasa envolvente del sistema para eliminar las pérdidas por rozamiento hidrodinámico.

- durante el movimiento descendente de la boya por el oleaje, el peso muerto permanece lastrado al fondo, pero el contrapeso vuelve a descender, haciendo girar la tira-vira debido al cable enrollado en ella en el sentido de giro contrario al anterior.

Como se indicó anteriormente, el eje de giro de la tira-vira permite generar energía útil. Preferentemente, la finalidad de este dispositivo es generar energía eléctrica, y para esto, el eje de giro de la tira-vira está acoplado al eje de entrada de una multiplicadora reversora cuyo eje de salida se acopla a un generador eléctrico. Para estabilizar el régimen de giro del generador eléctrico, en el sistema se acopla además un volante de inercia.

La energía eléctrica producida en el generador (2) se distribuye a tierra a través de un cable eléctrico (12). Dicho cable eléctrico es guiado hasta el fondo marino mediante varios dispositivos mecánicos de enganche tipo argolla (13), denominadas guías cable, unidas al cable (6) que soporta el peso muerto (8).

**Descripción de los dibujos**

En la Figura 1 se muestra el sistema generador en dos posiciones, para la posición baja de la ola (figura de la izquierda) y para la posición alta de la misma (figura de la derecha), y con los siguientes elementos y subsistemas enumerados a continuación:

- 1 Carcasa envolvente
- 2 Generador eléctrico

- 3 Volante de inercia
- 4 Multiplicadora reversora
- 5 5 Tira-vira
- 6 Cable de acero
- 7 Cámara estanca de la carcasa envolvente
- 10 8 Peso muerto
- 9 Gaza
- 15 10 Contrapeso
- 11 Rodillos guía
- 12 Cable eléctrico
- 20 13 Guías tipo argolla

**Realización preferente de la invención**

25 El sistema que se describe en la presente invención aprovecha la energía generada durante el movimiento de las olas (undimotriz) para la generación de energía eléctrica. Para ello, el sistema cuenta con una carcasa envolvente (1), que actúa a modo de alojamiento de todos los dispositivos necesarios para dicha generación eléctrica. Esta carcasa envolvente está parcialmente sumergida, actuando a modo de boya o flotador, que se desplaza por efecto del oleaje y las mareas. La carcasa dispone de sistemas de acceso a su interior y sistemas de seguridad adecuado que permite a los operarios acceder de forma segura a los distintos subsistemas y dispositivos ubicados en la misma.

35 La carcasa es estructuralmente resistente para soportar el peso y los esfuerzos de los distintos dispositivos, y está dividida en al menos dos espacios, uno denominado cámara estanca (7), situada en la parte inferior y totalmente estanca; lleno de aire para permitir la flotabilidad de toda la carcasa; y otro superior, accesible por los operarios, donde se sitúan los distintos subsistemas para el aprovechamiento energético de las olas. En el espacio superior de la carcasa (1) se ubica un preferentemente generador eléctrico (2), cuya finalidad es obtener energía eléctrica del sistema. El generador eléctrico tiene acoplado en su eje un volante de inercia (3) que cumple la función de estabilizar el régimen de giro del sistema para un mejor funcionamiento y producción energética del generador eléctrico (2).

45 En otra disposición, este generador (2) puede ser sustituido por otro tipo de sistema para un aprovechamiento diferente de la energía undimotriz, produciendo otro tipo de energía útil diferente a la energía eléctrica.

50 El movimiento de giro del eje del generador eléctrico (2) se consigue mediante su acoplamiento al eje de salida de una multiplicadora reversora (4) cuyo eje de entrada se acopla a un sistema tipo tira-vira (5) en el que está enrollado un cable de acero (6). La

multiplicadora reversora permite el aprovechamiento del movimiento de giro del sistema tira-vira independientemente de si gira a derechas o a izquierdas, produciendo en el eje de salida acoplado al generador eléctrico un giro siempre en el mismo sentido necesario para el generador (2).

5

El movimiento de giro del tira-vira, en un sentido de giro y en el contrario, se produce debido a que el cable de acero (6) que se enrolla en él tiene, unido a sus extremos, sendos pesos. Un peso muerto (8) que actúa además a modo de lastre de todo el sistema, y fijado al fondo marino, unido al cable mediante un sistema mecánico de sujeción tipo gaza (9), y un contrapeso (10). El cable (4) sale del interior de la carcasa (1) desde el tira-vira (5) hasta el peso muerto fondeado (8), a través de un orificio cilíndrico vertical estanco a lo largo del espacio inferior o cámara estanca (7) de la carcasa (1). El cable está guiado hacia el fondo del lecho marino, a través de dicho orificio cilíndrico, mediante un sistema mecánico de rodillos guía (11). El contrapeso (10) puede estar situado sumergido en el mar o bien en el interior de la cámara estanca (7) para eliminar las pérdidas por rozamiento hidrodinámico en su movimiento ascendente y descendente.

10

15

Durante el ascenso y descenso de la carcasa envolvente (1) debido al oleaje, el peso muerto (8) permanece fijo en el fondo marino y el contrapeso (10) asciende y desciende con el movimiento de la carcasa (1). Este movimiento relativo entre el peso (8) y el contrapeso (10) produce que el cable de acero (6) se enrollé y/o desenrolle en la tira-vira, transmitiendo a esta un movimiento de giro. La energía eléctrica producida en el generador (2) se distribuye a tierra a través de un cable eléctrico (12) guiado hasta el fondo marino mediante varios dispositivos mecánicos de enganche tipo argolla o guías cable (13), unidas al cable (6) que soporta el peso muerto (8).

20

25

## REIVINDICACIONES

- 5 1. Sistema mecánico para generación de energía eléctrica a partir de energía undimotriz **caracterizado** por comprender una carcasa que actúa a modo de boya o flotador y un generador eléctrico que comprende un sistema tipo tira-vira (5) en el que se enrolla un cable (6) que tiene unido en sus extremos sendos pesos, un peso muerto (8) y un contrapeso (9).
- 10 2. Sistema mecánico para generación de energía eléctrica a partir de energía undimotriz, según la reivindicación 1, **caracterizado** por poseer una multiplicadora reversora (4) entre el motor eléctrico y el sistema tira-vira.
- 15 3. Sistema mecánico para generación de energía eléctrica a partir de energía undimotriz, según la reivindicaciones 1-2, **caracterizado** por poseer un sistema de rodillos guía (8) del cable/cadena (5).
- 20 4. Sistema mecánico para generación de energía eléctrica a partir de energía undimotriz, según la reivindicaciones 1-3, **caracterizado** por el guiado del cable eléctrico (12) mediante un sistema tipo argolla (13) que lo une al cable (2) y lo guía hasta el fondo marino.

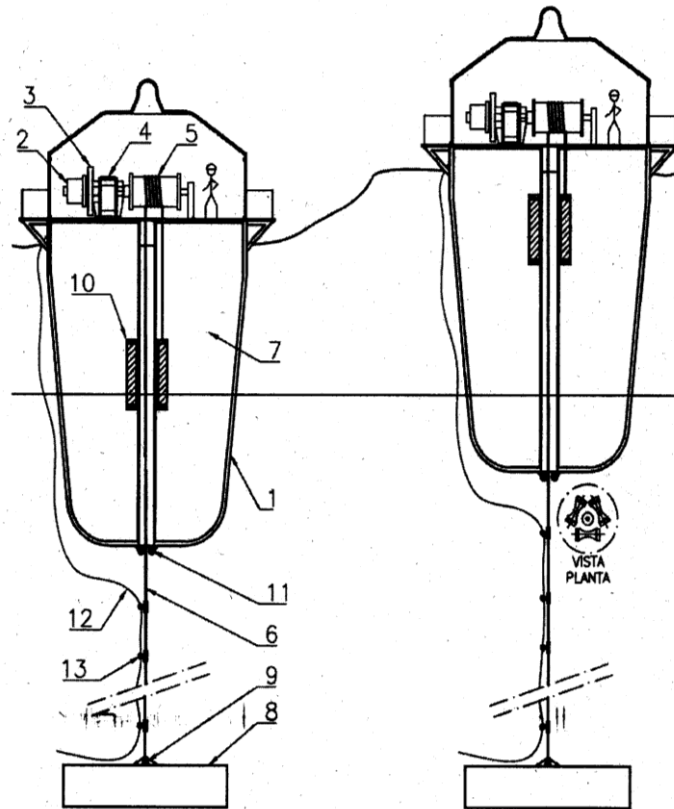


Figura 1