

19



OFICINA ESPAÑOLA DE  
PATENTES Y MARCAS

ESPAÑA



11 Número de publicación: **2 492 165**

21 Número de solicitud: 201330154

51 Int. Cl.:

**A63F 13/20** (2014.01)

**G06F 3/03** (2006.01)

12

## PATENTE DE INVENCION

B1

22 Fecha de presentación:

**08.02.2013**

43 Fecha de publicación de la solicitud:

**08.09.2014**

Fecha de la concesión:

**27.03.2015**

45 Fecha de publicación de la concesión:

**07.04.2015**

56 Se remite a la solicitud internacional:

**PCT/ES2014/000016**

73 Titular/es:

**UNIVERSIDAD DE ZARAGOZA (100.0%)  
C/ Baltasar Gracián , 1 Entlo.  
50005 Zaragoza (Zaragoza) ES**

72 Inventor/es:

**MARCO RUBIO, Javier;  
CEREZO BAGDASARI, Eva Mónica y  
BALDASSARRI, Sandra Silvia**

74 Agente/Representante:

**TEMIÑO CENICEROS, Ignacio**

54 Título: **SISTEMA Y MÉTODO PARA LA IDENTIFICACIÓN Y CONTROL DE OBJETOS EN UN ESPACIO DELIMITADO Y USO EN LA CREACIÓN DE VIDEOJUEGOS HÍBRIDOS**

57 Resumen:

Sistema y método para la identificación y control de objetos en un espacio delimitado y uso en la creación de videojuegos híbridos.

Sistema y método para la identificación y control de objetos (6, 26, 36) en un espacio delimitado horizontalmente (1, 21, 31) que comprende un espacio horizontal (1, 21, 31) de área variable y configurable sobre la que quedan dispuestos una pluralidad de objetos (6, 26, 36); una unidad de control con al menos un procesador (5, 25, 35); y medios configurados para enviar y recibir señales infrarrojas que comprenden una pluralidad de emisores en el espectro infrarrojo (4a, 24a, 34a) y una cámara de visión infrarroja (4b, 24b, 34b); y donde cada uno de dichos objetos (6, 26, 36) lleva adherido un dispositivo (100) identificador de tal forma que un único dispositivo (100) identifica a un único objeto (6, 26, 36).

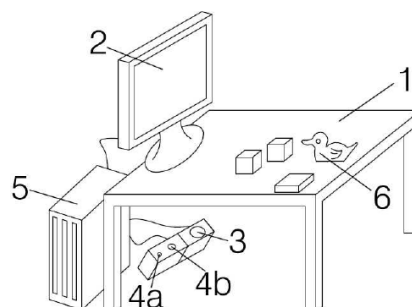


FIG.1

ES 2 492 165 B1

## **DESCRIPCIÓN**

### **SISTEMA Y MÉTODO PARA LA IDENTIFICACIÓN Y CONTROL DE OBJETOS EN UN ESPACIO DELIMITADO Y USO EN LA CREACIÓN DE VIDEOJUEGOS HÍBRIDOS**

5 El objeto de la presente invención es un método o técnica basada en la detección visual de objetos soportada por al menos un marcador, de especial aplicación en la creación de videojuegos híbridos para ordenador o videoconsola y controlados mediante unos objetos cualesquiera, como juguetes convencionales de cualquier tipo y que soportan tanto la detección de cambios de estado del objeto por la propia manipulación del usuario (que en el caso de los juguetes suele ser un niño), como el cambio autónomo del estado del objeto por  
10 el propio sistema informático que ejecuta la invención.

#### **Estado de la técnica**

15 Tradicionalmente los niños juegan, solos o en grupo, manipulando físicamente juguetes en el suelo o en una mesa. Asimismo, los niños también encuentran atractivos los juegos de ordenador, y su flexibilidad les hace muy útiles en aplicaciones educativas. Juntar ambos mundos (en adelante videojuegos híbridos: juegos de ordenador que se jueguen de la misma forma que un juego basado en manipulación física de objetos, enriqueciéndolo con contenido digital: imagen y sonido), es aunar los beneficios pedagógicos de ambas formas  
20 de juego.

Actualmente existen diversos métodos para combinar juguetes físicos y videojuegos en videojuegos híbridos. Algunos de ellos se basan en embeber dispositivos electrónicos en el juguete (p.ej. chips RFID) que pueden ser detectados e identificados por un sensor  
25 conectado al sistema informático (sensores RFID):

<http://www.skylanders.com>

<http://www.piernot.com/proj/zowie/>

30 Estos sistemas solo permiten la identificación del juguete cuando éste está próximo (a muy pocos centímetros) de un sensor. Aunque un chip RFID tiene muy bajo coste, los sensores no lo son tanto, por lo que identificar el juguete en distintas posiciones requiere la conexión de múltiples sensores al sistema informático, elevando su coste y complejidad del juguete.

35 Otras soluciones embeben en el juguete diversos actuadores y sensores electrónicos

comunicados con el sistema informático que ejecuta el videojuego a través de tecnologías inalámbricas (BLUETOOTH o WIFI).

Wappy Dog® de Nintendo®:

5 <http://www.youtube.com/watch?v=cfWerkDHC2A>

Lego Mindstorms® de LEGO®:

<http://mindstorms.lego.com/en-us/Default.aspx>

10 Este sistema permite interacciones más complejas con el juguete (tanto como complejos sean los sensores embebidos en el juguete capaces de detectar las manipulaciones de los niños), y además permite que el propio sistema informático cambie el estado del juguete (embebiendo actuadores electrónico: motores, luces, sonido). Sin embargo, dichos sensores y actuadores miniaturizados son costosos y frágiles, al igual que el control inalámbrico del  
15 juguete. Además, resulta muy complejo y costoso adaptar un juguete convencional no tecnológico para ser usado en este sistema.

Otros se basan en el uso de un sensor visual (cámara digital) conectado al sistema informático que ejecuta el videojuego, y de algoritmos ejecutados en el procesador del  
20 sistema que identifican visualmente cada juguete (generalmente facilitado por la inclusión de marcadores impresos en el juguete):

<http://es.playstation.com/eyepet/>

Este sistema es de muy bajo coste, solo requiere una cámara digital convencional. Los  
25 marcadores pueden ser impresos en papel convencional. Actualmente estas técnicas se están utilizando para controlar aplicaciones informáticas mediante la colocación y movimiento de objetos sobre una superficie horizontal (mesa o tabletop):

[www.reactable.com](http://www.reactable.com)

30 Este sistema permite la creación de videojuegos híbridos con muy bajo coste:

[http://webdiis.unizar.es/~jmarco/?page\\_id=10&lang=es](http://webdiis.unizar.es/~jmarco/?page_id=10&lang=es)

Sin embargo, la interacción en el videojuego se limita a mover los juguetes en la superficie de juego. Los juguetes actúan, por tanto, de forma pasiva en el juego solo son manipulados  
35 por el jugador); además nunca cambian de estado, bien por efecto de las manipulaciones de

los niños, bien por efecto del propio sistema informático.

5 En la solicitud WO02095517 se describe esencialmente un método para controlar un robot, en donde dicho robot incluye medios de detección para detectar un objeto en una primera zona de una serie de zonas predeterminadas, en relación con el robot; y para generar una señal de detección de la identificación de la primera zona, y medios de procesamiento para seleccionar y realizar una acción predeterminada de una serie de acciones en respuesta a dicha señal de detección. Este documento es el más próximo conceptualmente al objeto de la invención, ya que permite detectar cambios de estado en el robot, por manipulaciones o colisiones con el entorno y ejecutar cambios desde el sistema, como cambiar de dirección, pero todo muy orientado a la robótica, y sobre todo a la comunicación de un robot con otro para poder coordinar "equipos de robots". Menciona técnicas como la radiofrecuencia para conocer distancias entre robot, y giroscopios y sensores magnéticos para conocer su orientación. La principal diferencia respecto a la invención radica en la adición de un sensor de imagen infrarroja (cámara), para solucionar de forma robusta y barata la localización (posición y orientación) de un número prácticamente ilimitado de objetos, sin necesidad de sensores electrónicos adicionales, ya que sólo es necesario añadir un marcador impreso en papel o plástico convencional.

20 El documento JP 2003-019344 si que emplea sensores y emisores en el espectro infrarrojo para el control de juguetes, pero siempre sobre una máquina. No obstante, la diferenciación entre distintos juguetes se hace por la forma geométrica del emisor infrarrojo (cuadrado, triangulo, circulo), limita la identificación y la hace poco fiable. Por otro lado, no se detecta la orientación. La propuesta japonesa solo habla de posición, para nada de cambios de estado en el juguete. Además tampoco permite o indica cómo combinar el empleo de dicha comunicación IR con otros sistemas, por ejemplo, el de la patente WO02095517.

30 El documento EP1033882B1 no propone una técnica para integrar cualquier juguete en un videojuego híbrido, si no que propone un control en sí (una varita mágica), que detecta los gestos del jugador con respecto a una pantalla o monitor donde se muestra el juego. Se utiliza un sensor infrarrojo (cámara) conectado al sistema para saber donde apunta la varita con respecto al monitor de imagen del juego, como si fuera una pistola.

35 Finalmente, el documento EP1937380B1 tampoco describe una técnica para adaptar cualquier juguete en un videojuego, aunque sí propone varios juguetes distintos que se

pueden usar como controles en videojuegos. Eso sí, cada juguete aplica una técnica distinta (basada en LEDs infrarrojos y LEDs de luz visible con distintos colores), y por tanto no general aplicable para cualquier interacción pasiva con los juguetes como es nuestro caso. Tampoco propone técnicas para juguetes activos. El sensor (cámara) infrarrojo y los LEDs infrarrojos se utilizan para que el sistema calcule la posición del juguete en un volumen tridimensional en frente del monitor o pantalla de juego. Las manipulaciones pasivas de los juguetes se transmiten al sistema mediante LEDs de colores, por tanto, la cámara debe ver en luz visible, no infrarroja.

## 10 Descripción de la invención

El problema técnico que resuelve la presente invención es un sistema y método que detecte los cambios de estado de un objeto cualquiera de forma bidireccional desde el objeto a un sistema informático de control (esencialmente una CPU) y del sistema informático al objeto. En un uso preferido de la invención ésta se emplea para la creación de videojuegos híbridos, es decir, para el empleo de juguetes convencionales (los objetos) dentro de un sistema informático (el procesador o CPU) e interactuar entre ambos.

La invención propone el uso de emisores y receptores (sensores/cámaras) en el espectro infrarrojo de forma robusta y barata, ya que son sensores y emisores de un precio mucho más asequible que otros utilizados en el estado de la técnica para la localización (posición y orientación) de un número prácticamente ilimitado de objetos sin necesidad de sensores electrónicos adicionales, ya que bastaría solamente con añadir un marcador impreso en papel o plástico convencional.

Gracias a su especial diseño e implementación, el sistema aquí preconizado otorga la posibilidad a los usuarios de integrar juguetes convencionales como controladores de videojuegos, así mismo el cambio autónomo del estado del propio juguete por el propio sistema informático que ejecuta el videojuego (no sólo la detección de cambios de estado del juguete por la manipulación de los niños) y la posibilidad de usar amplias superficies, como por ejemplo, el suelo de toda una habitación, otorgando y proporcionando amplias posibilidades de juego para aumentar la experiencia del usuario.

Más concretamente, en un primera aspecto de la invención, se reivindica un dispositivo identificador infrarrojo que comprende unos emisores infrarrojos y unos sensores infrarrojos

y que comprende un cuerpo rectangular plano que a su vez contiene en uno de sus lados un espacio hueco rectangular, y un array de LED emisores en el espectro infrarrojo situados en los frontales de dicho espacio hueco rectangular. Todo ello de tal forma que dicho array de LED retroilumina un marcador visual alojado en dicho espacio rectangular y donde dicho  
5 marcador visual es un elemento plano con una combinación aleatoria de áreas opacas y transparentes a la luz en el espectro infrarrojo.

En un segundo aspecto de la invención el sistema para la identificación y control de objetos en un espacio delimitado horizontalmente que comprende un espacio horizontal de área  
10 variable y configurable, sobre la que quedan dispuestos una pluralidad de objetos; una unidad de control con al menos un procesador (la CPU) y medios configurados para enviar y recibir señales infrarrojas que comprenden:

- Una pluralidad de emisores en el espectro infrarrojo; y
- 15 - Una cámara de visión infrarroja.

Cada uno de dichos objetos lleva adherido un dispositivo identificador como el descrito de tal forma que un único dispositivo identifica a un único objeto.

20 El dispositivo identificador está configurado para identificar el objeto con el que está asociado, indicar el estado del objeto a través de unos emisores infrarrojos y ejecutar las instrucciones procedentes del procesador recibidas como pulsos de señal infrarroja a una frecuencia determinada.

25 Por otro lado, la CPU está configurada para analizar una imagen de video capturada por la cámara infrarroja. A través de esa captura se identifica cada objeto de forma independiente a través de la captura de la imagen de un marcador visual del dispositivo asociado con dicho objeto. Finalmente se calcula la posición y orientación en el área de cada objeto de forma independiente a través de la captura de la imagen de un marcador visual del dispositivo  
30 asociado con dicho objeto y se ejecutan uno o más programas almacenados en una o más memorias para el control de cada uno de los objetos a través del dispositivo asociado con dicho objeto, estando dichas señales de control emitidas mediante pulsos en el espectro infrarrojo.

35 Finalmente, en un tercer aspecto de la invención se reivindica el método para identificar y

controlar objetos en un espacio delimitado horizontalmente y el producto informático con el conjunto de instrucciones programables para llevar a cabo dicho método.

5 A lo largo de la descripción y las reivindicaciones la palabra "comprende" y sus variantes no pretenden excluir otras características técnicas, aditivos, componentes o pasos. Para los expertos en la materia, otros objetos, ventajas y características de la invención se desprenderán en parte de la descripción y en parte de la práctica de la invención. Los siguientes ejemplos y dibujos se proporcionan a modo de ilustración, y no se pretende que restrinjan la presente invención. Además, la presente invención cubre todas las posibles  
10 combinaciones de realizaciones particulares y preferidas aquí indicadas.

### **Breve descripción de las figuras**

15 A continuación se pasa a describir de manera muy breve una serie de dibujos que ayudan a comprender mejor la invención y que se relacionan expresamente con una realización de dicha invención que se presenta como un ejemplo no limitativo de ésta.

FIG 1. Muestra una primera realización práctica del sistema aquí presentado, donde el área de juego es una mesa.

20 FIG 2. Muestra una segunda realización práctica del sistema, donde el área de juego en una parte del suelo de una habitación.

FIG 3. Muestra una tercera realización práctica del sistema, donde el área de juego es una habitación o un patio exterior.

25 FIG 4. Muestra una vista del dispositivo (100) como parte del sistema para la creación de videojuegos híbridos.

FIG 5. Muestra una vista de un primer modo de acople del dispositivo (100) en el juguete (6).

FIG 6. Muestra una vista de un segundo modo de acople del dispositivo (100) en el juguete (6).

30 FIG 7. Muestra un primer modo de empleo del sistema aquí preconizado.

FIG 8. Muestra un segundo modo de empleo del sistema aquí presentado.

### **Realización preferente de la invención**

35 Como se ha indicado anteriormente la presente invención en su uso preferido no limitativo

permite integrar uno o varios juguetes convencionales (esto es los objetos) y de cualquier tipo como elementos de control o controladores en un juego de ordenador o videoconsola. Esto es, un objeto físico pasa a convertirse en un periférico configurado para ejecutar acciones determinadas sobre un programa informático.

5

Tal y como se observa en las figuras 1 a 3 la interacción entre los juguetes y el sistema informático se realiza en un área delimitada horizontalmente (1), tal como una mesa (figura 1), una parte del suelo (21) en la figura 2 o incluso toda una habitación o patio exterior de juego (31) en la figura 3.

10

Sobre dicha área (1,21,31) se situarán al menos una pantalla (2,22,32) o un proyector de vídeo (3,23,33) siendo compatibles entre sí ambos dispositivos y pudiéndose emplear indistintamente dependiendo de las necesidades y/o gustos del usuario. La función de estos elementos es mostrar un entorno virtual (imagen y sonido) relacionado con el videojuego, tales como personajes virtuales para guiar durante el juego, o bien otros elementos virtuales que complementen la experiencia del usuario mientras juega.

15

Esta pantalla (2,22,32) podrá ser el monitor de un ordenador, o bien cualquier televisión convencional.

20

A su vez, el sistema contará con un sensor y emisor infrarrojo ambos configurados como periférico de ordenador conectable mediante USB y compuesto por dos elementos: un sensor de imagen (4b,24b,34b) y un emisor de infrarrojos (4a,24a,34a).

25

El sensor de imagen (4b,24b,34b) está compuesto por una cámara digital de vídeo convencional a cuya óptica se le aplica un filtro de luz infrarroja a 850 nm, para captar sólo la luz en dicha frecuencia. Además, esta cámara dispone de un juego de ópticas intercambiables u óptica focal variable, lo que permite variar el campo de visión para ajustarlo a las diferentes configuraciones de área de juego previamente propuesta (1,21,31)

30

la cual es variable y configurable previamente por parte del usuario, siendo el sensor de imagen (4b,24b,34b) el que se adapta al área (1,21,31) y no al revés.

El emisor de infrarrojo (4a,24a,34a) es un emisor LED de pulsos de alta intensidad de luz infrarroja a 780 nm, y donde la emisión de dichos pulsos se controlará a través del interface

35

USB por un procesador (5, 25, 35) al que está conectado.

El sistema incorpora un procesador (5,25,35) que consiste en una realización preferida en una CPU o en una videoconsola, en el que se encuentran conectados la entrada y/o salida el sensor (4b,24b,34b) y emisor infrarrojo (4a,24a,34a), la pantalla (2,22,32) y/o el proyector (3,23,33). Su función es el análisis del video captado por el sensor (4b,24b,34b) para la identificación y seguimiento de los juguetes (6,26,36) en el área del juego (1,21,31), y de la ejecución de la lógica del videojuego.

De forma análoga, el sistema incorpora para su uso y/o juego, una pluralidad de objetos, en esta realización preferida juguetes (6,26,36) de tipo convencional, que serán manipulados por los usuarios para hacer evolucionar el videojuego. Para ello, dichos juguetes (6,26,36) incorporan de forma imprescindible un dispositivo electrónico (100) encargado de la comunicación visual con el procesador informático y de la detección y ejecución de los cambios de estado en el juguete.

Dicho dispositivo electrónico (100) permite que el procesador (5,25,35) identifique el juguete (6,26,36); siga la posición (en dos dimensiones) y la orientación (en un eje) del juguete sobre el área de juego (1); identifique diferentes estados del juguete (6,26,36) provocados por el uso y/o manipulación del mismo por parte del usuario, y finalmente provoque cambios de estado en el mismo.

El dispositivo electrónico (100) comprende al menos un cuerpo (101) con forma rectangular plana, y cuyas medidas variarán dependiendo del tipo de juguete (6,26,36) al que adaptarse.

Dentro de dicho cuerpo (101) en una de sus caras se situará una hendidura (102) para la inserción en la misma de un marcador visual (103), y en donde en los laterales de dicha hendidura (102) se incorporara una pluralidad o array de diodos LED (102a) infrarrojos de 850 nm para la correcta retroiluminación del marcador acoplado.

El marcador visual (103) es esencialmente una tarjeta materializada en diversos materiales, como por ejemplo, papel, cartulina, acetato, o cualquier otro de similares características y que permitan el paso de luz infrarroja por al menos una zona o porción de la misma, siendo el resto opacas, con una distribución variable de las mismas, dependiendo de las necesidades específicas del caso.

35

El procesador (5,25,35) posee algoritmos de reconocimiento visual para identificar visualmente cada marcador (103), y de este modo identificar cada objeto o juguete (6,26,36), y calcular su posición y orientación respecto al área de juego (1,21,31).

5 El sistema puede incluir una colección de estas tarjetas, o bien pueden ser generadas por ordenador a través de un software específico para tal fin e impresos en cualquier impresora convencional, de manera que sean los propios jugadores los que creen sus propios videojuegos híbridos a través de dicho software que podrá ser instalado en el propio procesador (5,25,35).

10

El dispositivo (100) incorpora a su vez un array o tira (104) de estado del juguete compuesto por una tira o array de varios LED infrarojos (850nm) alineados. El número de diodos LED en este array puede variar entre uno y cuatro dependiendo del tamaño del dispositivo (100).

15

Así el procesador informático (5,25,35) puede detectar visualmente cuales de estos diodos están encendidos, los cuales se activarán dependiendo del número de sensores conectados en el array de conectores de sensores (105) compuestos por una pluralidad de conectores electrónicos hembra (pines positivo y negativo), cada uno asociado a un LED del array de estados del juguete (104).

20

A cada conector hembra (105) se le puede conectar un sensor electrónico de una colección de dispositivos: interruptores, Reed-switches, sensores de proximidad, sensores de presión, sensores de luz, etc. Al conectar un sensor a un conector, cuando dicho sensor se activa, se enciende el LED de estado del juguete asociado a ese conector.

25

El dispositivo (100) incorpora a su vez un sensor de infrarrojo (106) compuesto por un sensor de luz infrarroja (780 nm), que detecta los pulsos de luz enviados por el emisor infrarrojo USB (4a,24a,34a) conectado al elemento procesador (5,25,35). De esta forma, y mediante la frecuencia de los pulsos detectados, el sistema informático puede enviar órdenes a un dispositivo (100).

30

Dichas órdenes activan un actuador conectado en el array de conectores (107) de actuadores que comprenden una variedad de conectores electrónicos hembra a los que se puede conectar un dispositivo electrónico de una colección de actuadores (por ejemplo,

35

motores, luces, altavoces, vibradores, o cualquier otro), de tal forma que el actuador se activará cuando el sensor infrarrojo (106) detecta una determinada frecuencia de pulsos infrarrojos (780nm) enviada por el procesador (5,25,35) a través del emisor infrarrojo (4a,24a,34a).

5

El dispositivo (100) podrá acoplarse tanto a la base (figura 5) como a la parte superior (figura 6) de los juguetes (6), en función de la configuración del entorno del juego.

10 En la figura 7 se muestra una primera realización práctica de la invención en donde el juguete sirve para fabricar pan. El usuario tiene que colocar un muñeco de juguete (71) dentro del molino (70). Después, hace girar las aspas soplando. Al girar, van apareciendo panes (72) como elementos virtuales proyectados en la superficie, en la puerta del molino (70).

15 Al juguete con forma de molino (70) se le acopla un dispositivo (100) con marcador (73) en su parte superior para su reconocimiento en una configuración de juego como la descrita anteriormente.

20 Uno de los arrays de conectores de sensores (105) está conectado con un interruptor embebido en las aspas (74) del molino, de forma que el LED infrarrojo (104) asociado a dicho conector se enciende y se apaga conforme las aspas (74) del molino dan vueltas.

25 El muñeco (71) contiene un imán. En el interior del molino (70) hay embebido un reed-switch conectado a uno de los conectores del array de sensores (105) del dispositivo (100). Esto provoca que el LED del array de estados asociado a ese conector se encienda cuando el muñeco (71) esté dentro del molino (70).

30 El procesador informático (5,25,35) identifica al molino (70) por su marcador visual (103) y deduce su posición y orientación en el área de juego (1). El procesador informático (5,25,35) es capaz de saber si el muñeco (71) está dentro del molino (70) si detecta que el LED asociado del array de estados (104) está encendido, y sabe cuándo girar las aspas (74) del molino cuando se enciende y se apaga el LED asociado del array de estados (104) del dispositivo. Con ello, la lógica del juego sabe que tiene que proyectar nuevos panes virtuales.

35

La figura 8 muestra una segunda realización práctica donde el juguete es un tren (80) que se encarga de recoger los panes que se fabrican en el juguete del molino. Para ello, cuando en la cabina de la locomotora (81) se coloca un muñeco (82), se mueve por las vías. Cuando pasa cerca del molino, se para, carga los panes virtuales en el vagón (83), y se pone en marcha. Cuando llega al pueblo (casas de juguetes), descarga el pan y toca el silbato.

En la parte superior de la locomotora (81) se coloca un dispositivo (100) con un marcador visual (103). A uno de los conectores del array de conectores de sensores (105) se conecta un reed-switch embebido en la cabina de la locomotora (81). El muñeco (82) contiene un imán que activa el reed-Switch, lo cual enciende el LED correspondiente del array de LEDs de estados (104).

A uno de los conectores de actuadores (107) se conecta el motor (84) de la locomotora (81), y al otro conector de actuadores se conecta al silbador (85) de la locomotora. El sensor de infrarrojo (106) detecta pulsos emitidos por el emisor de infrarrojo (4a,24a,34a) USB conectado al procesador informático (5,25,35). Dependiendo de la frecuencia de estos pulsos, conecta el motor (84) de la locomotora, o hace sonar el silbato (85). De esta forma, cuando el procesador informático (5,25,35) detecta el LED de estado (104) correspondiente al muñeco (82) colocado en la cabina, manda pulsos infrarrojos por el emisor LED (4a,24a,34a) para activar el motor (84) de la locomotora.

Deja de emitir dichos pulsos cuando el tren pasa cerca del molino (70), y hace moverse los panes virtuales proyectados al vagón del tren. Vuelve a dar orden de moverse al tren. Cuando pasa cerca de las casas del pueblo, deja de emitir los pulsos correspondientes al motor, y manda pulsos a la frecuencia correspondiente al conector del silbato de la locomotora.

## REIVINDICACIONES

1. Dispositivo (100) identificador infrarrojo que comprende  
unos emisores infrarrojos (104);  
5 unos sensores infrarrojos (106);  
unos conectores para sensores (105); y  
unos conectores para actuadores (107);  
**caracterizado por que** comprende  
un cuerpo rectangular plano (101) que a su vez contiene en uno de sus lados  
10 - un espacio hueco rectangular (102)  
- un array de LED (102a) emisores en el espectro infrarrojo situados en los  
frontales de dicho espacio hueco rectangular (102);  
de tal forma que dicho array de LED (102a) retroilumina un marcador visual (103)  
alojado en dicho espacio rectangular (102) y donde dicho marcador visual (103) es un  
15 elemento plano con una combinación variable de áreas opacas y transparentes a la luz en el  
espectro infrarrojo.
2. Dispositivo (100) de acuerdo con la reivindicación 1 donde los emisores infrarrojos  
comprenden un array de diodos LED infrarrojos (104) alineados y asociados con un array de  
20 conectores (105), al menos uno por LED y donde a su vez cada conector (105) está  
conectado con un sensor electrónico propio de un objeto (6,26,36) de tal forma que con un  
sensor electrónico activado se activa un LED infrarrojo (104).
3. Dispositivo (100) de acuerdo con la reivindicación 2 donde los LED emiten en el  
25 espectro de los 850 nm.
4. Dispositivo (100) de acuerdo con la reivindicación 1 a 3 donde los sensores  
infrarrojos comprenden un sensor de luz infrarroja (106) configurado para detectar una  
pluralidad de pulsos de luz infrarroja.  
30
5. Dispositivo (100) de acuerdo con las reivindicaciones 1 a 4 donde el sensor de luz  
infrarroja (106) detecta en el espectro de los 780 nm.
6. Dispositivo (100) de acuerdo con las reivindicaciones 1-5 que comprende un array  
35 de conectores (107) al menos un conector por actuador del objeto (6,26,36).

7. Un sistema para la identificación y control de objetos (6,26,36) en un espacio delimitado horizontalmente (1,21,31) que comprende

un espacio horizontal (1,21,31) de área variable y configurable,

sobre la que quedan dispuestos una pluralidad de objetos (6,26,36);

una unidad de control con al menos un procesador (5,25,35);

medios configurados para enviar y recibir señales infrarrojas que comprende

- una pluralidad de emisores en el espectro infrarrojo (4a,24a,34a); y
- una cámara de visión infrarroja (4b,24b,34b);

y donde cada uno de dichos objetos (6,26,36) lleva adherido un dispositivo (100) de acuerdo con cualquiera de las reivindicaciones 1-6, de tal forma que un único dispositivo (100) identifica a un único objeto (6,26,36);

**caracterizado por que**

el dispositivo (100) está configurado para

- identificar el objeto (6,26,36) con el que está asociado;
- indicar el estado del objeto (6,26,36) a través de unos emisores infrarrojos (104);
- ejecutar las instrucciones procedentes del procesador (5,25,35) y recibidas como pulsos de señal infrarroja a una frecuencia determinada a través del sensor de infrarrojos (106);

y donde dicho procesador (5,25,35) está configurado para

- analizar una imagen de video capturada por la cámara infrarroja (4b,24b,34b);
- identificar a cada objeto (6,26,36) de forma independiente a través de la captura de la imagen de un marcador visual (103) del dispositivo (100) asociado con dicho objeto;
- calcular la posición, orientación y estado dentro del área (1,21,31) de cada objeto (6,26,36) de forma independiente a través de la captura de la imagen de un marcador visual (103) del dispositivo (100) asociado con dicho objeto; y
- ejecutar uno o más programas almacenados en una o más memorias para el control de cada uno de los objetos (6,26,36) a través del dispositivo (100) asociado con dicho objeto a través de la captura de la imagen de la señal de los emisores (104) que representan el estado del objeto (6,26,36), estando dichas señales de control emitidas mediante pulsos en

el espectro infrarrojo (4a,24a,34a).

5 8. Sistema de acuerdo con la reivindicación 7 donde los emisores en el espectro infrarrojo (4a,24a,34a) son emisores LED de pulsos de alta intensidad de luz infrarroja en el espectro de los 780 nm.

10 9. Sistema de acuerdo con las reivindicaciones 7 y 8 donde la cámara de visión infrarroja (4b,24b,34b) es una cámara de video con un filtro de luz infrarroja en el espectro de los 850 nm, donde dicha cámara además es de óptica intercambiable y/o de óptica focal variable y adaptable al área (1,21,31) de tal forma que su ángulo de visión cubra dicho área (1,21,31) completamente.

15 10. Método para la identificación y control de objetos (6,26,36) en un espacio delimitado horizontalmente (1,21,31) implementado en el sistema de acuerdo con cualquiera de las reivindicaciones 7 a 9 que comprende las etapas de

proporcionar un marcador visual (103) único en el espectro infrarrojo a un dispositivo identificador (100);

unir un dispositivo identificador (100) a un único objeto cualquiera (6,26,36) dentro de un espacio horizontal (1,21,31) de área variable y configurable;

20 capturar una imagen de video por la cámara infrarroja (4b,24b,34b) e identificar a cada objeto (6,26,36) de forma independiente a través de la captura de la imagen de un marcador visual (103) del dispositivo (100) asociado con dicho objeto;

25 calcular la posición y orientación en el área (1,21,31) de cada objeto (6,26,36) de forma independiente a través de la captura de la imagen de un marcador visual (103) del dispositivo (100) asociado con dicho objeto; y

ejecutar uno o más programas almacenados en una o más memorias para el control de cada uno de los objetos (6,26,36) a través del dispositivo (100) asociado con dicho objeto, estando dichas señales de control emitidas mediante pulsos en el espectro infrarrojo (4a,24a,34a).

30

11. Un producto de programa informático con instrucciones configuradas para su ejecución por un procesador (5,25,35) que, cuando son ejecutadas por un sistema de acuerdo con las reivindicaciones 7 a 9 hacen que éste lleve a cabo el procedimiento según la reivindicación 10.

35

12. Uso del sistema según cualquiera de las reivindicaciones 7 a 9 para la creación de videojuegos híbridos.

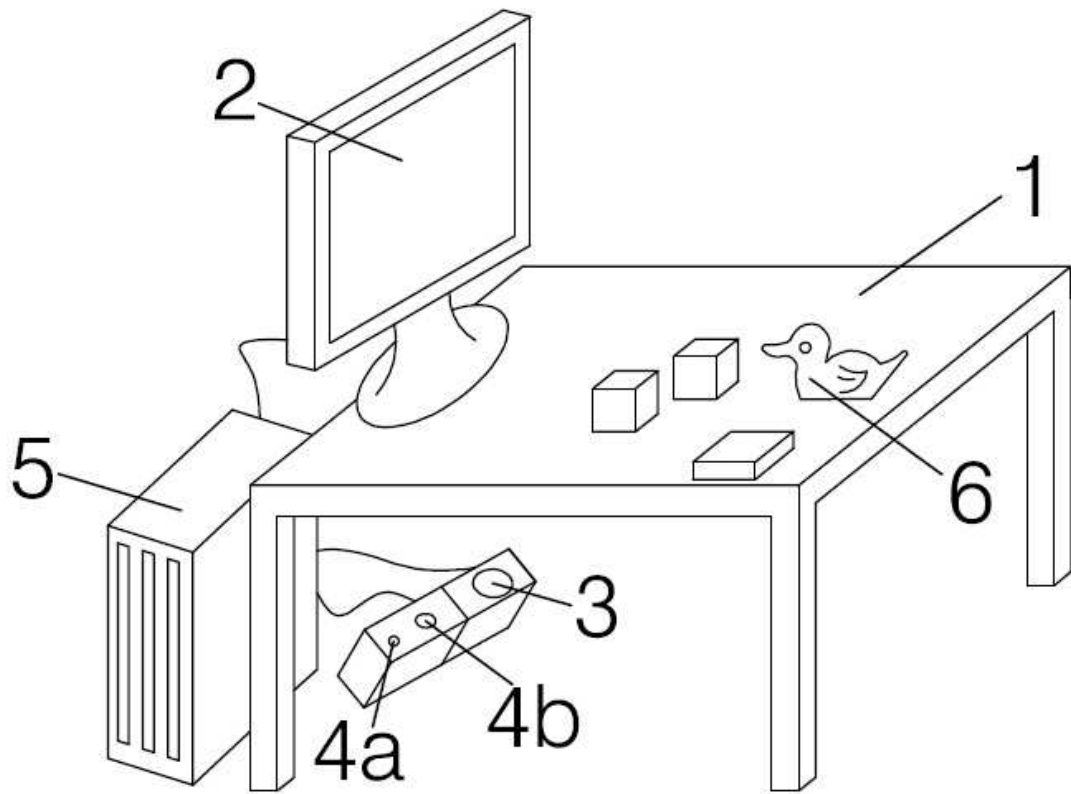


FIG. 1

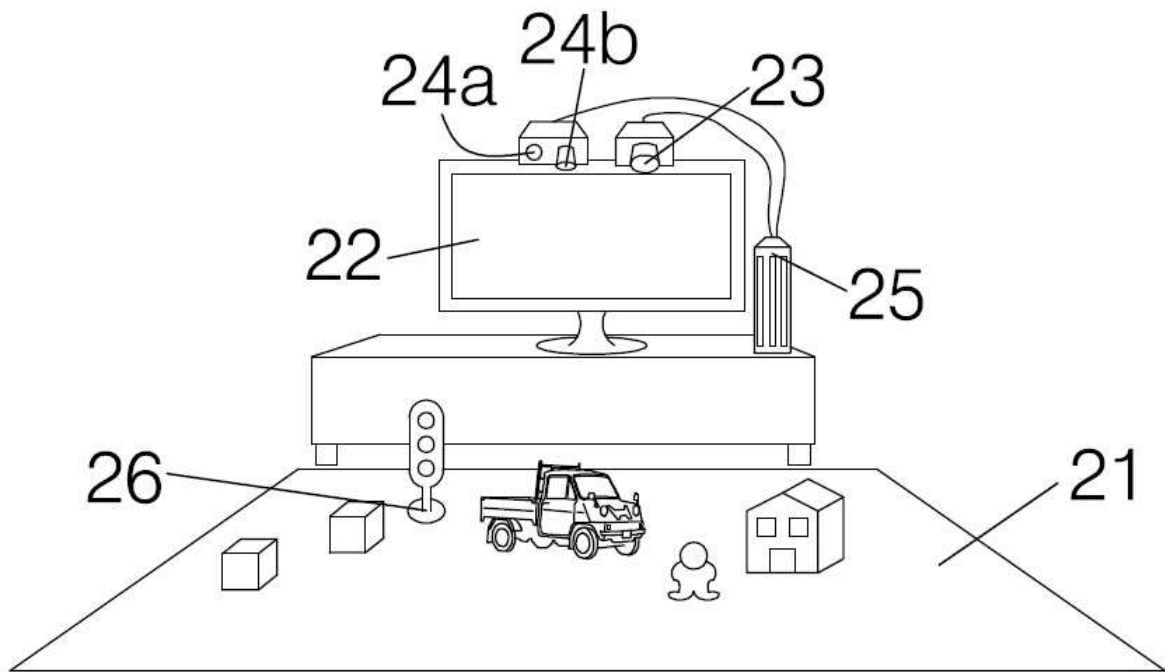


FIG.2

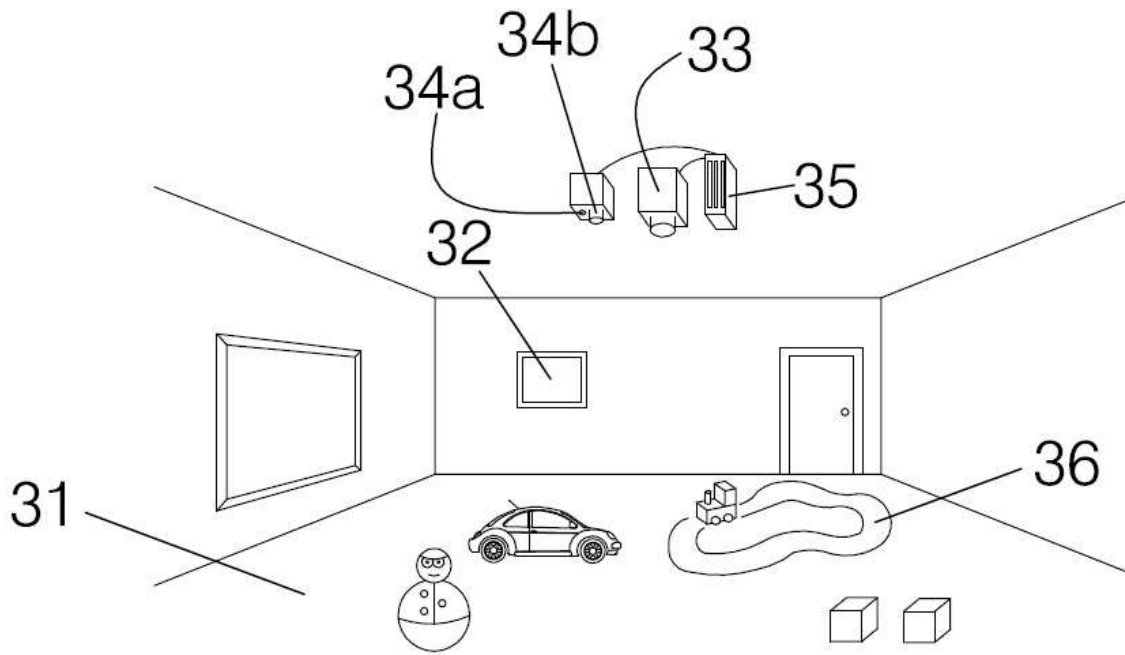


FIG.3

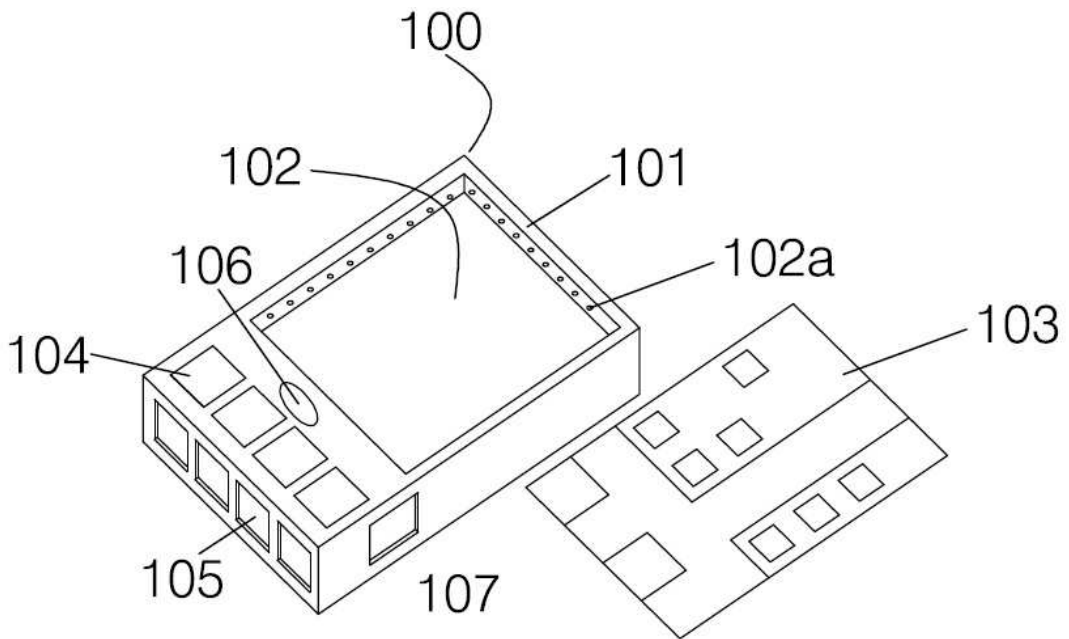


FIG.4

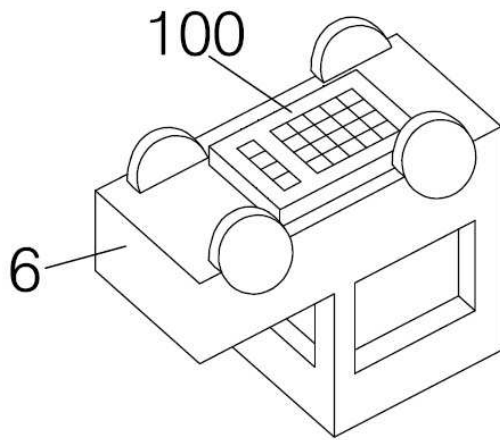


FIG. 5

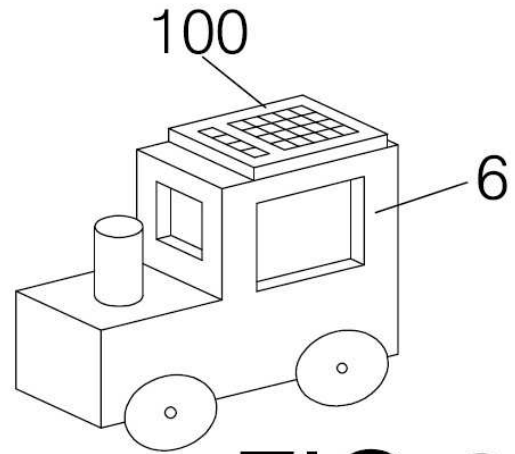


FIG. 6

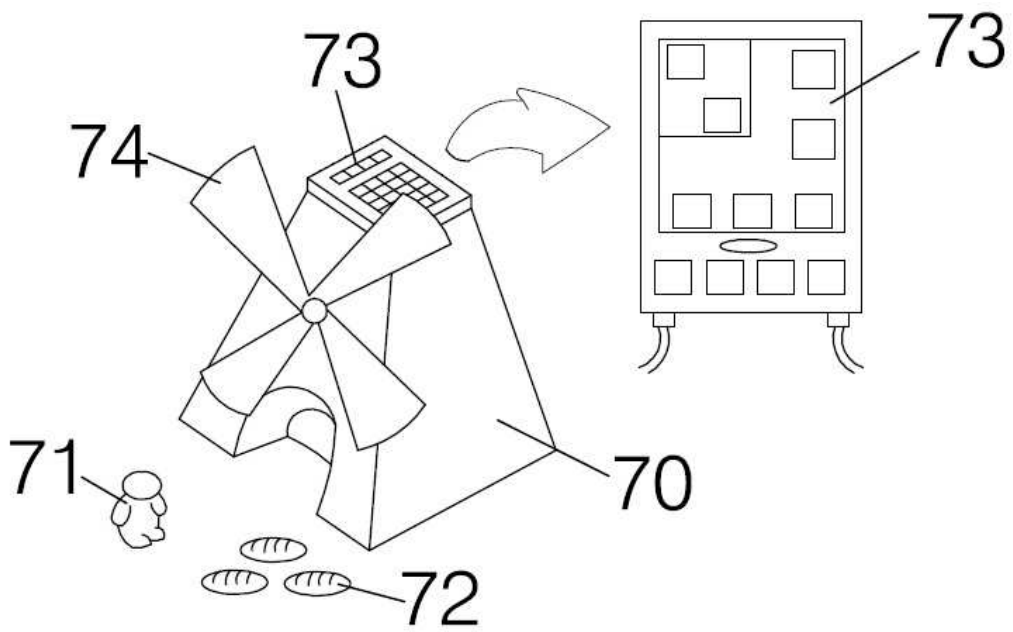


FIG. 7

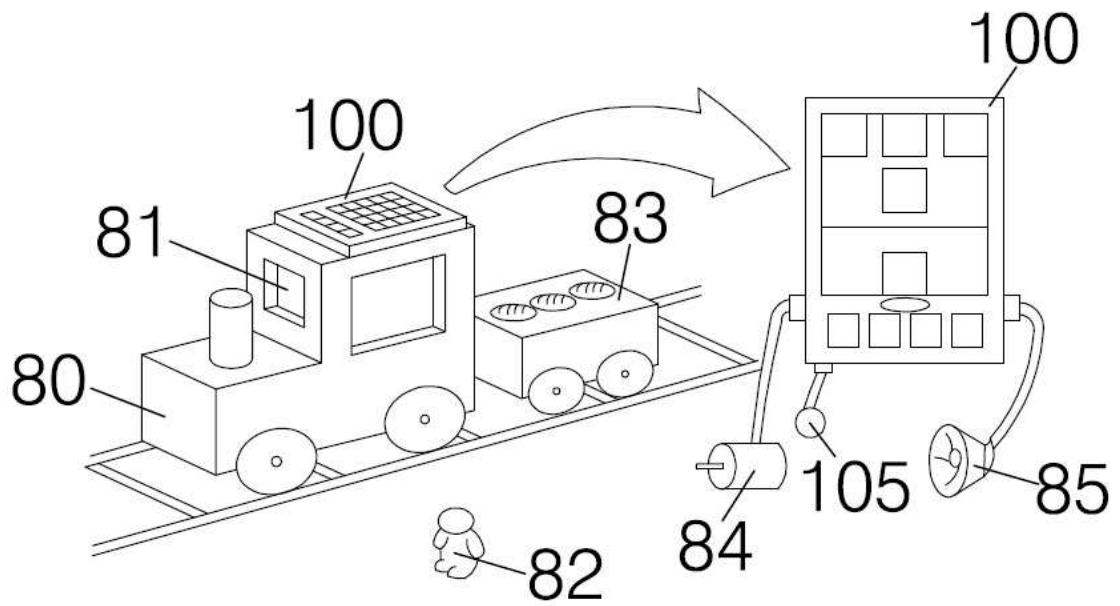


FIG.8