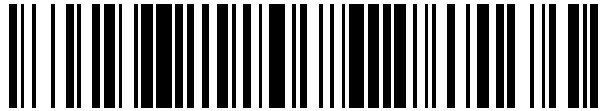


19



OFICINA ESPAÑOLA DE
PATENTES Y MARCAS

ESPAÑA



11 Número de publicación: **2 485 115**

21 Número de solicitud: 201231517

51 Int. Cl.:

A01B 3/38 (2006.01)

E02F 3/76 (2006.01)

A01B 31/00 (2006.01)

12

SOLICITUD DE PATENTE

A1

22 Fecha de presentación:

01.10.2012

43 Fecha de publicación de la solicitud:

12.08.2014

71 Solicitantes:

**UNIVERSIDAD CATÓLICA SANTA TERESA DE
JESÚS DE ÁVILA (100.0%)**

**C/ Canteros, s/nº
05005 Ávila ES**

72 Inventor/es:

MONGIL MANSO, Jorge

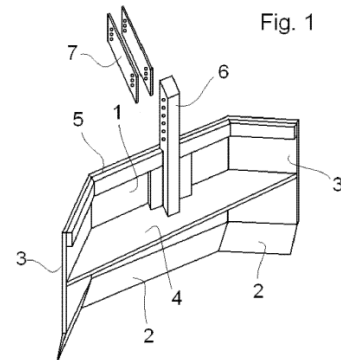
74 Agente/Representante:

URÍZAR ANASAGASTI, Jesús María

54 Título: **Apero para la realización mecanizada de microcuenas de captación de escorrentía**

57 Resumen:

Apero para la realización mecanizada de microcuenas de captación de escorrentía, que presenta una estructura metálica provista de unos medios de enganche del apero al dispositivo portarrejones de un bulldozer y/o al enganche tripuntal de un tractor, formada por una plancha principal (1) y sendas planchas laterales (3), unidas formando ángulos aproximados a 135°, por debajo de las cuales se disponen sendas cuchillas (2), inclinadas hacia la parte anterior del apero formando un ángulo aproximado a 150° con la vertical, que define una reja que penetra en el suelo y se arrastra intermitentemente acumulando tierra y creando un caballón de tierra, de configuración sensiblemente semicircular.



DESCRIPCIÓN

Apero para la realización mecanizada de microcuencas de captación de escorrentía.

5 **Objeto de la invención**

La invención trata sobre un apero para la realización mecanizada de microcuencas de captación de escorrentía, de utilidad en repoblaciones forestales, cultivos agrícolas leñosos arbóreos o arbustivos como olivares, viñedos, algarrobales, almendrales, 10 higuerales u otros frutales, y plantaciones ornamentales, en parques y jardines, o en restauraciones del paisaje.

La plantación de árboles y arbustos en zonas áridas y semiáridas ha sido siempre un reto para el hombre. Para que tenga éxito, se requiere una preparación previa del terreno, que garantice la satisfacción de las necesidades hídricas de las plantas 15 instaladas en sus primeros años de desarrollo, que suelen ser los más críticos. La preparación pretende mejorar las condiciones del suelo para favorecer la instalación de los pequeños árboles recién implantados.

Así, en muchos lugares se desarrollaron técnicas de recolección de agua, para aplicarlas a este propósito dentro del ámbito agrícola primero y de la repoblación forestal después. No obstante, estas técnicas, que consisten en la remoción de volúmenes de tierra más o menos elevados, se vienen realizando, salvo algunas excepciones, de forma manual, lo que resulta excesivamente gravoso. 20

25 El apero de la presente invención intenta cubrir una laguna existente en el campo de los sistemas de recolección de agua para la repoblación forestal o la plantación de árboles, como es la construcción mecanizada de microcuencas de forma semicircular.

30 Con este apero se realizan preparaciones del suelo, de forma mecanizada y económica, que permitan una mayor garantía de éxito en la restauración forestal, en el cultivo de especies leñosas (olivar, viñedo, etc.) y otras plantaciones de árboles (por ejemplo en jardinería), en zonas secas (áridas, semiáridas y secas subhúmedas).

35 Puede aplicarse tanto en las zonas secas de nuestro país, como del resto del mundo, siendo especialmente útil en países en vías de desarrollo ubicados en regiones con escasez temporal o permanente de precipitaciones.

40 **Antecedentes de la invención**

Para el desarrollo de las plantas o semillas de una repoblación es necesario preparar el suelo para facilitar el arraigo y primer desarrollo de la planta o semilla, y en aquellas regiones áridas o semiáridas efectuar una cosecha de agua de lluvia, consistente en la recolección de escorrentía para su posterior suministro a la planta. 45

Las técnicas de preparación del suelo pueden agruparse en tres modalidades: labores puntuales (raspas, ahoyado), lineales (subsulado) y plenas (laboreo y acaballado superficial).

5 Los sistemas de recolección de agua constan de dos zonas o partes claramente diferenciadas:

1) Área de impluvio o de captación.- Porción de terreno que recoge y concentra la escorrentía superficial.

10 2) Área de recepción o de almacenamiento.- En la que el agua se almacena, bien en el perfil del suelo por ejemplo en la implantación de cultivos o árboles, o bien en depósitos creados al efecto, si se trata de abastecer de agua a personas o animales (aljibes, cisternas, estanques o similares).

15 Según Boers & Ben-Asher (1982) para lograr que un sistema de recolección de agua sea eficaz, el área de impluvio debe ser lo más impermeable posible, y que la producción de escorrentía sea máxima. El objetivo es reducir el almacenamiento superficial de agua y la capacidad de infiltración del suelo, parámetros que determinan la eficiencia de la escorrentía, para intentar que llegue al área de recepción la mayor cantidad posible de agua.

20 Las microcuencas Negarim son sistematizaciones con forma cuadrada o romboidal rodeadas por pequeños caballones de tierra con un hoyo de infiltración en el vértice inferior de cada una de ellas. La escorrentía es recogida por la cuenca y almacenada en el hoyo de infiltración. Las microcuencas se usan principalmente para la
25 implantación de árboles y arbustos en zonas áridas y semiáridas, siendo apropiadas para plantaciones a pequeña escala. Simultáneamente aportan cosechas de agua para los árboles y conservan el suelo.

30 Cada microcuenca consiste en un área de recogida de agua y un hoyo de infiltración (donde se establece el árbol). La forma de cada unidad es normalmente cuadrada pero la apariencia desde arriba es una red romboidal con hoyos de infiltración en los ángulos inferiores. Las microcuencas Negarim están adaptadas a la construcción manual, por lo que no pueden ser fácilmente mecanizadas, a excepción de la
35 apertura del hoyo. Una vez que los árboles están plantados, no es posible operar y cultivar con maquinaria entre las líneas de árboles. La superficie de cada unidad se determina en base a la estimación de los requerimientos hídricos de la planta. El tamaño de la microcuenca normalmente varía entre 10 y 100 m², dependiendo de la especie plantada; pero también son posibles tamaños mayores, particularmente cuando en la misma unidad se planta más de un árbol. La altura del caballón depende
40 fundamentalmente de la pendiente y del tamaño de la microcuenca.

Las microcuencas están especialmente diseñadas para la plantación de árboles. Aunque en un primer momento se utilizaron para la instalación de frutales, con amplias densidades y grandes áreas de impluvio, también han sido empleadas
45 para el establecimiento de especies forestales con menores espaciamentos. En España la técnica fue introducida por Fernández Yuste (1989) y De Simón (1990) pero

sólo a nivel teórico y experimental, puesto que no se han realizado repoblaciones masivas con ella.

5 El principal inconveniente de aplicación no es técnico, sino económico. Aunque la realización de los hoyos es perfectamente mecanizable, la construcción del caballón que define las microcuencas sólo puede hacerse de forma manual, lo que encarece sustancialmente la obra. A pesar de ello, este incremento en los costes queda plenamente justificado en zonas áridas, en base a la economía del agua.

10 Otra técnica empleada para la recogida de agua la constituyen unos caballones semicirculares, que son bancales de tierra de forma semicircular con los extremos situados sobre la misma curva de nivel. Esta técnica es utilizada principalmente para la rehabilitación de terrenos degradados y para la producción de pastos. También puede emplearse esta técnica para la plantación de árboles y arbustos y, en
15 algunos casos, para cultivos.

La plantación de árboles en medias-lunas tiene un precedente positivo en la provincia de Tahoua (Níger), donde se han plantado, por ejemplo, almendros, albaricoqueros, melocotoneros, pistachos, olivos, granados y arbustos para ramoneo.

20 También son conocidos los caballones trapezoidales, que se utilizan para cerrar grandes áreas y para guiar grandes cantidades de escorrentía que son recogidas por una zona de captación externa o de "larga pendiente". El nombre deriva de la estructura, que tiene forma trapezoidal un caballón base conectado a dos alas o
25 caballones laterales que se extienden pendiente arriba. Como es lógico, los cultivos se instalan en el área cerrada por el caballón, descargándose los posibles desbordamientos alrededor de los extremos de los caballones laterales.

Esta es una técnica muy tradicional en algunas partes de África. El concepto es similar
30 al de los caballones semicirculares; en este caso tres caras de un trapecio están cerradas, mientras que la cuarta -la situada pendiente arriba- queda abierta para que la escorrentía entre en el campo. La simplicidad de diseño y construcción y el mínimo mantenimiento requerido, son las principales ventajas de esta técnica.

35 Los caballones trapezoidales, al igual que los semicirculares y todas sus variantes, son técnicas muy interesantes para adaptarlas a la repoblación forestal en zonas áridas y semiáridas. Se hace necesario, no obstante, la adecuación de las estructuras individuales y de los espaciamientos entre ellas, a los objetivos de las repoblaciones. Es decir, habrá que reducir el tamaño de cada estructura considerablemente, para que
40 las densidades de plantación puedan ser mayores. También cabe la posibilidad de repoblar por bosquetes espaciados. Así mismo, como se ha indicado para otros casos, la mecanización de estas obras es indispensable para reducir su coste.

45 Se conocen también diversos tipos de aperos para la preparación del terreno y la formación de surcos y/o caballones sobre el terreno, que trabajan en línea tirados por un tractor.

También es conocido el empleo de un subsolador para la apertura de hoyos, que habitualmente se efectúan en un terreno inclinado, transformando la vertiente inclinada en una poza horizontal y con un reborde que permite la retención de agua en su interior.

La retroaraña es una retroexcavadora con dos ruedas sin capacidad motriz y dos patas hidráulicas regulables en longitud, que se va desplazando por la ladera y ejecutando hoyos de recogida de agua. Con la cuchara extrae la tierra y la deposita junto al mismo hoyo. Suele ser necesario realizar esta operación dos veces, para conseguir un hoyo de tamaño suficiente.

Descripción de la invención

Se trata de un apero formado por tres planchas rectangulares, una plancha principal, dispuesta vertical y transversalmente con respecto a la dirección de avance del apero y sendas planchas laterales, de acero o material adecuado, unidas a la plancha principal formando un ángulo comprendido entre 120° y 150° , componiendo en conjunto una configuración de planta en "C", de alas abiertas, cuya alma se dispone hacia la parte anterior del apero, en el sentido de avance.

Por debajo de dichas planchas estructurales, se sitúan sendas cuchillas acoplada en la parte inferior de la plancha principal y de las planchas laterales, en posición inclinada hacia la parte anterior del apero, formando un ángulo comprendido entre 170° y 135° con la vertical, para conformar una reja que penetra en el suelo y se arrastra intermitentemente acumulando tierra y creando un caballón de tierra, de configuración sensiblemente semicircular.

Para dar estabilidad al conjunto, se une otra plancha denominada plancha de sujeción y refuerzo. El cuerpo del apero tiene adosado un sistema de enganche, que será diferente en el caso de que se quiera acoplar a un bulldozer o a un tractor agrícola. El apero lleva ambos enganches para que pueda ser acoplado indistintamente a una máquina o a otra.

El cuerpo del apero tiene adosado un sistema de enganche, que será diferente en el caso de que se quiera acoplar a un bulldozer o a un tractor agrícola. Los diferentes enganches se describen a continuación:

El enganche al bulldozer se realiza a través del subsolador o dispositivo porta-rejones de esta máquina. Una barra de acero, de dimensiones similares a las de los rejones de un subsolador, se suelda al cuerpo principal del apero. Esta barra se engancha al subsolador del bulldozer mediante un bulón. El subsolador tiene capacidad para elevar o bajar el apero mediante un sistema de accionamiento hidráulico

El enganche a un tractor agrícola se realiza mediante el denominado enganche tripuntal, que consiste en tres brazos situados en la parte posterior del tractor (dos

actuadores y un tensor), mediante el cual el apero puede levantarse y bajarse. Los dos brazos inferiores son accionados por una bomba hidráulica mediante un distribuidor, que a su vez es movida por el motor del tractor. El brazo superior es extensible para poder regular el apero. Para poder acoplar el apero al tractor agrícola, por consiguiente, se sueldan en la parte anterior de la plancha principal del apero dos pares de planchas de acero perforadas (tiros) y un par de planchas más (torretas) se unen a la barra de enganche al bulldozer. Estos tres pares de planchas unen, mediante bulones, el apero con el enganche tripuntal del tractor.

10 Descripción de las figuras

Para complementar la descripción que se está realizando y con objeto de facilitar la comprensión de las características de la invención, se acompaña a la presente memoria descriptiva un juego de dibujos en los que, con carácter ilustrativo y no limitativo, se ha representado lo siguiente:

Figura 1. Vista en perspectiva de la parte posterior del apero, en la que se puede observar el cuerpo principal y la barra de enganche al bulldozer.

20 Figura 2. Vista en perspectiva de la parte anterior del apero, en la que se puede observar el cuerpo principal, la barra de enganche al bulldozer y los enganches al tractor.

Realización preferente de la invención

25 El apero para la realización mecanizada de microcuencas de captación de escorrentía objeto de la invención presenta una estructura metálica formada por una plancha principal (1) y senda planchas laterales (3), unidas a la plancha principal (1) formando un ángulo comprendido entre 120° y 150° , componiendo en conjunto una configuración de planta en "C", de alas abiertas, cuya alma se dispone hacia la parte anterior del apero, en el sentido de avance. Por debajo de esta estructura se observan sendas cuchillas (2) acopladas en la plancha principal (1) y de las planchas laterales (3), que se fijan con un ángulo de inclinación hacia la parte anterior del apero comprendido entre 170° y 135° con la vertical, de forma que definen una reja capaz de penetrar en el suelo y de arrastrarse intermitentemente acumulando tierra y creando un caballón de tierra, de configuración sensiblemente semicircular.

La estructura del apero se completa unos tubos de acero (5) y con una plancha de sujeción (4) trapezoidal, que se une a la plancha principal (1) y a las planchas laterales (2), dando sujeción, refuerzo y estabilidad al conjunto.

Tal y como se aprecia en la figura 1, el apero de la invención cuenta con una barra (6) unida a la plancha principal (1) por su parte anterior que permite el enganche del apero, mediante bulones, al dispositivo porta-rejones de un bulldozer.

45

En la figura 2 se observan tres pares de planchas perforadas (7), unidas a la parte anterior de la plancha principal (1) y situadas en la disposición adecuada para facilitar la conexión del apero, mediante bulones, al enganche tripuntal de un tractor.

5 Antes de utilizar el apero, es necesario su acoplamiento a un bulldozer o a un tractor agrícola. Como ya se ha explicado, en el primer caso el enganche se realiza en el dispositivo porta-rejones sujetando la barra de acero a modo de los rejones del subsolador, y en el segundo caso, el apero se une al tractor mediante el enganche tripuntal.

10

El tractor (bulldozer o tractor agrícola) con el apero se sitúa en la parte de arriba de la ladera y va haciendo sucesivos recorridos de arriba a abajo siguiendo líneas de máxima pendiente. En el descenso del tractor, y a la distancia previamente fijada, el maquinista baja el apero clavándolo en el suelo y arrastrándolo una distancia que también ha sido fijada con anterioridad, por ejemplo 1 m, construyendo así una microcuenca. A continuación, el maquinista levanta el apero, y sigue descendiendo por la ladera repitiendo la operación.

15

El resultado es la creación de microcuencas de forma aproximadamente semicircular en toda la superficie de la ladera, mediante la realización de unos caballones de tierra. Estos caballones sirven para detener la escorrentía superficial e infiltrarla justo aguas arriba, para conseguir así los efectos deseados de recolección de agua y oasificación.

20

25 Entre las ventajas del empleo de este apero en la construcción de microcuencas como sistemas de recolección de agua destacamos las siguientes:

30

- Es muy económico.
- El tractor trabaja, como se ha dicho, siguiendo líneas de máxima pendiente, lo que le permite trabajar con pendientes superiores al 30%, pudiéndose alcanzar pendientes de hasta el 60%.
- La ejecución de la microcuenca permite adecuar sus dimensiones y la altura del caballón al diseño fijado previamente.
- Permite su empleo en la restauración forestal de zonas áridas, semiáridas y secas subhúmedas, para combatir procesos de desertificación.
- También puede utilizarse en plantaciones de árboles con fines paisajistas y en jardines.
- Así mismo puede servir para el establecimiento de cultivos leñosos (olivar, viñedo, algarrobal, almendral, etc.) en las zonas climáticas indicadas donde, además, se sitúan numerosos países en vías de desarrollo, con necesidades de incremento en la producción agrícola en general y de alimentos en particular.

35

40

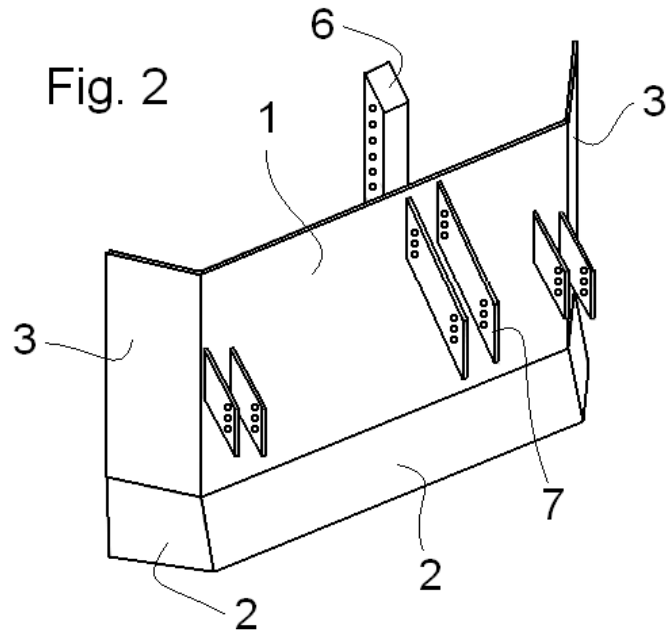
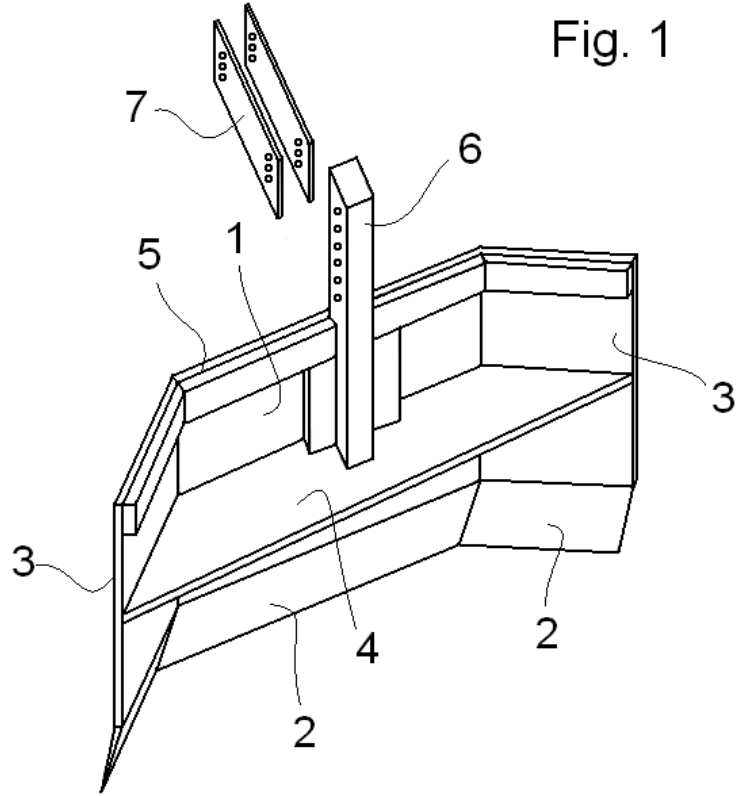
Una vez descrita suficientemente la naturaleza de la invención, así como un ejemplo de realización preferente, se hace constar a los efectos oportunos que los materiales, forma, tamaño y disposición de los elementos descritos podrán ser modificados,

45

siempre y cuando ello no suponga una alteración de las características esenciales de la invención que se reivindican a continuación:

REIVINDICACIONES

- 1.- Apero para la realización mecanizada de microcuencas de captación de escorrentía, que presenta una estructura metálica provista de unos medios de enganche del apero al dispositivo porta-rejones de un bulldozer y/o al enganche tripuntal de un tractor, **que comprende:**
- una plancha principal (1), dispuesta vertical y transversalmente con respecto a la dirección de avance del apero y senda planchas laterales (3), unidas a la plancha principal (1) formando un ángulo comprendido entre 120° y 150°, componiendo en conjunto una configuración de planta en "C", de alas abiertas, cuya alma se dispone hacia la parte anterior del apero, en el sentido de avance del mismo;
 - sendas cuchillas (2) acopladas en la parte inferior de la plancha principal (1) y de las planchas laterales (3), inclinadas hacia la parte anterior del apero formando un ángulo comprendido entre 170° y 135° con la vertical, definiendo una reja que penetra en el suelo y se arrastra intermitentemente acumulando tierra y creando un caballón de tierra, de configuración sensiblemente semicircular.
2. Apero para la realización mecanizada de microcuencas de captación de escorrentía, según la reivindicación 1, **caracterizado** por que cuenta con un chasis de tubos de acero (5) y con una plancha de sujeción (4) trapezoidal, que se une a la plancha principal (1) y a las planchas laterales (2), dando sujeción, refuerzo y estabilidad al conjunto.
3. Apero para la realización mecanizada de microcuencas de captación de escorrentía, según la reivindicación 1, **caracterizado** por que cuenta con una barra (6) unida a la plancha principal (1) por su parte anterior que permite el enganche del apero, mediante bulones, al dispositivo porta-rejones de un bulldozer.
4. Apero para la realización mecanizada de microcuencas de captación de escorrentía, según la reivindicación 1, **caracterizado** por que cuenta con tres pares de planchas perforadas (7), unidas a la parte anterior de la plancha principal (1) y situadas en la disposición adecuada para facilitar la conexión del apero, mediante bulones, al enganche tripuntal de un tractor.





②① N.º solicitud: 201231517

②② Fecha de presentación de la solicitud: 01.10.2012

③② Fecha de prioridad:

INFORME SOBRE EL ESTADO DE LA TECNICA

⑤① Int. Cl.: Ver Hoja Adicional

DOCUMENTOS RELEVANTES

Categoría	⑤⑥ Documentos citados	Reivindicaciones afectadas
A	WO 03051098 A1 (ALVARADO FIGUEROA LAURA ESTELA et al.) 26.06.2003, página 3, líneas 1-21; página 5, líneas 18-25; página 6, línea 15 – página 8, línea 12; página 9, línea 21 – página 10, línea 16; figuras.	1,3,4
A	WO 9621775 A1 (LEHTIMAEKI KARI) 18.07.1996, página 1, líneas 24-30; página 4, líneas 5-28; figura 1.	1
A	US 4995760 A (PROBST MARTIN et al.) 26.02.1991, reivindicación 1; resumen; figuras.	1
A	US 2815591 A (MATTINGLY JOHN W) 10.12.1957, página 1, líneas 15-18; página 2, líneas 32-51; figura 1.	1
A	US 4898247 A (SPRINGFIELD HENDRIX W) 06.02.1990, resumen; figura 1.	1
A	US 5289880 A (BARTO ROLLIN V) 01.03.1994, resumen; figura 1.	1
A	US 4712623 A (MARTINEZ DONALD G) 15.12.1987, resumen; figuras 1,2.	1
A	ES 255536 U (JOSE BENITO ALBEROLA) 01.10.1981, página 4, línea 19 – página 6, línea 24; figuras 1,2.	1

Categoría de los documentos citados

X: de particular relevancia

Y: de particular relevancia combinado con otro/s de la misma categoría

A: refleja el estado de la técnica

O: referido a divulgación no escrita

P: publicado entre la fecha de prioridad y la de presentación de la solicitud

E: documento anterior, pero publicado después de la fecha de presentación de la solicitud

El presente informe ha sido realizado

para todas las reivindicaciones

para las reivindicaciones nº:

Fecha de realización del informe
17.10.2013

Examinador
E. Carasatorre Rueda

Página
1/4

CLASIFICACIÓN OBJETO DE LA SOLICITUD

A01B3/38 (2006.01)

E02F3/76 (2006.01)

A01B31/00 (2006.01)

Documentación mínima buscada (sistema de clasificación seguido de los símbolos de clasificación)

A01B, E02F

Bases de datos electrónicas consultadas durante la búsqueda (nombre de la base de datos y, si es posible, términos de búsqueda utilizados)

INVENES, EPODOC

Fecha de Realización de la Opinión Escrita: 17.10.2013

Declaración

Novedad (Art. 6.1 LP 11/1986)	Reivindicaciones 1-4	SI
	Reivindicaciones	NO
Actividad inventiva (Art. 8.1 LP11/1986)	Reivindicaciones 1-4	SI
	Reivindicaciones	NO

Se considera que la solicitud cumple con el requisito de aplicación industrial. Este requisito fue evaluado durante la fase de examen formal y técnico de la solicitud (Artículo 31.2 Ley 11/1986).

Base de la Opinión.-

La presente opinión se ha realizado sobre la base de la solicitud de patente tal y como se publica.

1. Documentos considerados.-

A continuación se relacionan los documentos pertenecientes al estado de la técnica tomados en consideración para la realización de esta opinión.

Documento	Número Publicación o Identificación	Fecha Publicación
D01	WO 03051098 A1 (ALVARADO FIGUEROA LAURA ESTELA et al.)	26.06.2003
D02	WO 9621775 A1 (LEHTIMAEKI KARI)	18.07.1996
D03	US 4995760 A (PROBST MARTIN et al.)	26.02.1991
D04	US 2815591 A (MATTINGLY JOHN W)	10.12.1957
D05	US 4898247 A (SPRINGFIELD HENDRIX W)	06.02.1990
D06	US 5289880 A (BARTO ROLLIN V)	01.03.1994
D07	US 4712623 A (MARTINEZ DONALD G)	15.12.1987
D08	ES 255536 U (JOSE BENITO ALBEROLA)	01.10.1981

2. Declaración motivada según los artículos 29.6 y 29.7 del Reglamento de ejecución de la Ley 11/1986, de 20 de marzo, de Patentes sobre la novedad y la actividad inventiva; citas y explicaciones en apoyo de esta declaración

El objeto de la invención es desarrollar un apero para la realización de micro cuencas de forma semicircular, para la captación de escorrentías. El apero para la realización mecanizada de este tipo de micro cuencas divulga en su primera reivindicación, una estructura metálica con medios de enganche a un tractor o buldócer que se caracteriza por comprender una plancha principal, dispuesta vertical y transversalmente al sentido de la marcha, y sendas planchas laterales que forman un ángulo entre 120° y 150°, adoptando una configuración en C de alas abiertas, y sendas cuchillas acopladas en la zona inferior e inclinadas que forman un ángulo comprendido entre 170° y 135° con la vertical. La invención consta de tres reivindicaciones dependientes que determinan los sistemas de sujeción de los que dispone la estructura.

La invención describe una disposición tan particular de las placas que constituyen la estructura de apero y unos intervalos de ángulos tan específicos, que no se ha encontrado ningún documento que reúna todas las características técnicas reivindicadas en su reivindicación principal. Por lo tanto todos los documentos que se van a comentar en el informe de búsqueda, pertenecen al estado de la técnica en general.

El documento D01 divulga un dispositivo para hacer caballones que se engancha a un tractor, y consiste en dos placas de acero en forma de C, entre las cuales se dispone la cuchilla que a diferencia del documento principal no forma ningún ángulo con la placa vertical; la estructura consta además de unas alas laterales que adoptan un ángulo respecto a la placa vertical (90°), y por lo tanto la configuración y actuación de del apero en sí, difiere del documento motivo de examen. Con respecto al documento D02, la máquina para el movimiento de tierras, no presenta una única estructura, sino varias, una de las cuales adopta una configuración de placa vertical con dos placas laterales en forma de C, en cuyo extremo se dispone una cuchilla, que al igual que en el documento D01 no adopta ningún ángulo respecto a la vertical.

El documento D03, describe un dispositivo transportable de limpieza y raspado de material que actúa sobre el terreno mediante una estructura, carente de cuchillas, a diferencia del documento motivo de examen, pero que presenta una placa vertical y unas placas laterales en ángulo recto respecto a la anterior; la invención presenta una disposición distinta del documento en estudio, puesto que además tiene también una placa superior.

La particularidad de los documentos D04-D06, es que son estructuras de movimiento de tierras que constan de una placa vertical, pero que a diferencia de la patente principal, carecen de planchas laterales.

Por lo tanto y dado que no se ha encontrado ningún documento del estado de la técnica anterior que reúna todas las características técnicas definidas en la reivindicación principal, ni parece probable que un experto en la materia pudiera deducirlo de una manera evidente a partir de los documentos seleccionados, la patente motivo de informe se puede considerar que es nueva (Artículo 6 Ley 11/1986) y que implica actividad inventiva (Artículo 8, Ley 11/1986).