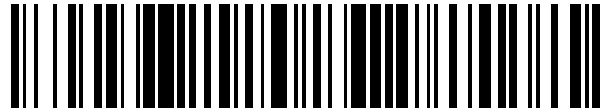


19



OFICINA ESPAÑOLA DE  
PATENTES Y MARCAS

ESPAÑA



11 Número de publicación: **2 485 065**

21 Número de solicitud: 201330168

51 Int. Cl.:

**A61C 17/20** (2006.01)

12

SOLICITUD DE PATENTE

A1

22 Fecha de presentación:

**11.02.2013**

43 Fecha de publicación de la solicitud:

**12.08.2014**

71 Solicitantes:

**UNIVERSIDADE DE SANTIAGO DE  
COMPOSTELA (100.0%)  
Edificio EMPRENDIA - Campus Vida  
15782 Santiago de Compostela (A Coruña) ES**

72 Inventor/es:

**CASTELO BAZ, Pablo;  
VARELA PATIÑO, Purificación;  
MARTÍN BIEDMA, Benjamín;  
RUÍZ PIÑON, Manuel y  
RIVAS MUNDIÑA, Berta**

74 Agente/Representante:

**CAROU INSUA, Fernando**

54 Título: **DISPOSITIVO PARA ENDODONCIA MEDIANTE IRRIGACIÓN CONTINUA ULTRASÓNICA.**

57 Resumen:

Dispositivo para endodoncia mediante irrigación continua ultrasónica con aspiración apical negativa para la administración de desinfectantes y otras sustancias coadyuvantes en el tratamiento odontológico que consta de tres partes fundamentales, un cuerpo plástico que se conecta a una unidad ultrasónica dental, una cánula coronal para la eyección del irrigante y una microcánula que aspira el mismo.

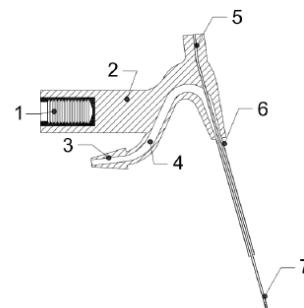


Figura 1.

ES 2 485 065 A1

**DESCRIPCIÓN**

Dispositivo para endodoncia mediante irrigación continua ultrasónica.

**SECTOR TÉCNICO DE LA INVENCION**

5 La invención se refiere a un dispositivo para endodoncia mediante irrigación continua ultrasónica con aspiración apical negativa para la administración de desinfectantes y otras sustancias coadyuvantes en el tratamiento odontológico.

**ESTADO DE LA TÉCNICA**

10 La endodoncia es una rama de la odonto-estomatología que busca eliminar el tejido pulpar enfermo (infectado) del interior de los conductos del diente. Las infecciones del conducto son generalmente polimicrobianas, con fuertes interacciones bacterianas (Virtej A, MacKenzie CR, Raab WH, Pfeffer K, Barthel CR. Determination of the performance of various root canal disinfection methods after in situ carriage. J Endod 2007;33:926-929). El objetivo principal del tratamiento endodóncico es eliminar el tejido vital y necrótico, microorganismos y productos de degradación microbiana del sistema de conductos. La irrigación de los conductos radiculares con soluciones antibacterianas es considerada una fase esencial para la preparación químico-mecánica de los mismos (Haapasalo M, Endal U, Zandi H, Coil JM. Eradication of endodontic infection by instrumentation and irrigation solutions. Endod Topics 2005;10: 77–102).

20 La irrigación con jeringa y aguja sigue siendo el método más comúnmente empleado (Gu LS, Kim JR, Ling J, et al. Review of contemporary irrigant agitation techniques and devices. J Endod 2009;35:791–804). Sin embargo, la irrigación con estos métodos tradicionales, no es capaz de garantizar unos resultados óptimos de limpieza en el sistema de conductos (Schafer E, Zapke K. A comparative scanning electron microscopic investigation of the efficacy of manual and automated instrumentation of root canals. J Endod 2000;26:660–4). La naturaleza compleja de la anatomía radicular con istmos, anastomosis, deltas, conductos laterales, etc. hace que la limpieza de todas las áreas del conducto radicular sea muy complicada ya que dificulta a los irrigantes la disolución de los tejidos orgánicos y la destrucción de los biofilms (Gutarts R, Nusstein J, Reader A, Beck M. In vivo debridement efficacy of ultrasonic irrigation following hand-rotary instrumentation in human mandibular molars. J Endod 2005;31:166–70).

30 El empleo de sistemas ultrasónicos ha sido propuesto como una posible solución a la limpieza del sistema de conductos, su empleo tras la preparación mecánica del mismo, ha mostrado una reducción del número de bacterias (Spoleti P, Siragusa M, Spoleti MJ. Bacteriological evaluation of passive ultrasonic activation. J Endod 2003;29:12–4. ). Ha sido descrita una mejora en la limpieza tras la introducción “pasiva” de ultrasonidos, esta técnica consiste en el empleo de una lima libre oscilando a frecuencias ultrasónicas en un conducto lleno de hipoclorito de sodio, esta técnica es denominada irrigación pasiva ultrasónica (van der Sluis LW, Versluis M, Wu MK, Wesselink PR. Passive ultrasonic irrigation of the root canal: a review of the literature. Int Endod J 2007;40:415–26).

40 Gutarts et al (Gutarts R, Nusstein J, Reader A, Beck M. In vivo debridement efficacy of ultrasonic irrigation following hand-rotary instrumentation in human mandibular molars. J Endod 2005;31:166–70) propuso el empleo de una aguja ultrasónicamente activada colocada en el interior del conducto a través de la cual el hipoclorito de sodio podía fluir, posibilitando la reposición continua del mismo. Estudios *in vivo* mostraron una gran efectividad de limpieza en zonas inaccesibles a la instrumentación (Carver K, Nusstein J, Reader A, Beck M. In vivo antibacterial efficacy of ultrasound after hand and rotary instrumentation in human mandibular molars. J Endod 2007; 33:1038–43. ; Bureson A, Nusstein J, Reader A, Beck M. The in vivo evaluation of hand/rotary/ ultrasound instrumentation in necrotic, human mandibular molars. J Endod 2007;33:782–7). Por el contrario, se ha encontrado que este método puede llevar el irrigante mas allá de la distancia a la que trabaja el instrumento, pudiendo comprometer la seguridad del procedimiento ya que se podría producir una extrusión de hipoclorito de sodio hacia el tejido periapical (Hulsmann M, Rodig T, Nordmeyer S. Complications during root canal irrigation. Endod Topics 2009;16:27–63.).

Diferentes estudios mostraron una absoluta seguridad al emplear sistemas de limpieza de aspiración negativa comparados con la irrigación con jeringa clásica y con la irrigación ultrasónica (Desai P, Himel V.

Comparative safety of various intracanal irrigation systems. J Endod 2009;35:545–9 ; Fukumoto Y, Kikuchi I, Yoshioka T, et al. An ex vivo evaluation of a new root canal irrigation technique with intracanal aspiration. Int Endod J 2006;39:93–9), además, estos dispositivos son capaces de llevar el irrigante a la longitud de trabajo (de Gregorio C, Estevez R, Cisneros R, Paranjpe A, Cohenca N. Efficacy of different irrigation and activation systems on the penetration of sodium hypochlorite into simulated lateral canals and up to working length: An in vitro study). Sin embargo la capacidad de limpieza de los mecanismos ultrasónicos, en especial cuando se emplea una irrigación continua ultrasónica es mucho mayor que la aspiración negativa en irregularidades del sistema de conductos (Castelo-Baz P, Martin-Biedma B, Cantatore G, Ruíz-Piñón M, Bahillo J, Rivas-Mundiña B, Varela-Patiño P. In vitro comparison of passive □and continuous ultrasonic irrigation in simulated lateral canals of extracted teeth. J Endod 2012;38:688–91).

Por otro lado, en cuanto a la irrigación en conductos curvos, la irrigación ultrasónica puede crear irregularidades en la preparación (Castelo-Baz P, Martin-Biedma B, Cantatore G, Ruíz-Piñón M, Bahillo J, Rivas-Mundiña B, Varela-Patiño P. In vitro comparison of passive □and continuous ultrasonic irrigation in simulated lateral canals of extracted teeth. J Endod 2012;38:688–91), sin embargo la aspiración por presión negativa, permite llevar los irrigantes a la región apical evitando crear estas irregularidades.

Por todo ello, con esta invención buscamos un dispositivo capaz de activar el irrigante ultrasónicamente, para llevar el irrigante a las ramificaciones del conducto; un dispositivo con aspiración apical negativa, para evitar la extrusión del mismo y con una microcánula de níquel-titanio, para poder llegar a longitud de trabajo en conductos curvos con facilidad. Llegamos al diseño del dispositivo buscando aunar todas estas funciones en el mismo.

#### DESCRIPCIÓN DE LA INVENCIÓN

La presente invención describe un dispositivo para endodoncia mediante irrigación continua ultrasónica, para llevar el irrigante a las ramificaciones del conducto y con aspiración apical negativa para evitar la extrusión del propio irrigante, que consiste en:

- a. Hembra (1) de conexión roscada de acero.
- b. Cuerpo (2) de material plástico en el que se insertan los componentes del dispositivo.
- c. Junta troncoromboidal (3) de conexión de material plástico.
- d. Conducto hueco de sección cilíndrica (4).
- 30 e. Junta de conexión circular plástica (5).
- f. Cánula coronal (6) de acero inoxidable.
- g. Microcánula de níquel-titanio horadada apicalmente (7).

El dispositivo para endodoncia está caracterizado porque la hembra (1) unida al cuerpo (2) sirve para la conexión a una unidad ultrasónica de uso dental.

El dispositivo para endodoncia caracterizado porque el cuerpo (2) es de material plástico rígido y grosor variable, con el fin de que el plástico transmita la vibración ultrasónica y que aúne todos los elementos. De grosor variable para crear un flujo de irrigante aumentado en la zona de salida del mismo, con el fin de que este salga a mayor presión.

40 El dispositivo para endodoncia caracterizado porque la junta troncoromboidal (3) está horadada con sección cilíndrica para poder unirse a una tubo de goma plástico que llevará el irrigante de tal forma que no haya pérdidas del mismo.

El dispositivo para endodoncia caracterizado porque el conducto hueco cilíndrico (4) tiene un diámetro variable, de 1mm en todo el trayecto y va decreciendo en los 3 últimos milímetros hasta los 0.75mm en su parte final para aumentar la presión de flujo del irrigante.

5 El dispositivo para endodoncia caracterizado porque la junta de conexión superior (5), horadada con una sección circular de un diámetro de 0.3mm para permitir la conexión a sistema de aspiración dental.

El dispositivo para endodoncia caracterizado porque la cánula coronal (6) con un diámetro de 0.75mm está unida al cuerpo (2) mediante unión química o pegamento.

10 El dispositivo para endodoncia caracterizado porque la microcánula (7) de níquel-titanio, es muy flexible, de tal forma que permite llegar con facilidad a la misma a longitud de trabajo en dientes con conductos curvos. Además está horadada apicalmente, de 0.3mm de diámetro está unida al cuerpo (2) mediante unión química o pegamento.

El dispositivo para endodoncia caracterizado porque la microcánula (7) presenta seis orificios de 0.05mm, posicionados en dos grupos, tres y tres en dirección vertical en los 3mm apicales de la microcánula.

15 El dispositivo para endodoncia en donde la cánula coronal (6) termina a 8mm de la microcánula, es decir, la microcánula sobresale 8mm sobre la cánula coronal.

#### **BREVE DESCRIPCIÓN DE LA FIGURA**

La Figura 1 representa el dispositivo y sus componentes.

- (1) Hembra de conexión roscada de acero.
- (2) Cuerpo de material plástico en el que se insertan los componentes del dispositivo.
- 20 (3) Junta troncoromboidal de conexión de material plástico.
- (4) Conducto hueco de sección cilíndrica.
- (5) Junta de conexión circular plástica.
- (6) Cánula coronal de acero inoxidable.
- (7) Microcánula de níquel-titanio horadada apicalmente.

**REIVINDICACIONES**

1. Un dispositivo para endodoncia mediante irrigación continua ultrasónica con aspiración apical negativa, que consiste en:
  - a. Hembra (1) de conexión roscada de acero.
  - b. Cuerpo (2) de material plástico en el que se insertan los componentes del dispositivo.
  - c. Junta troncoromboidal (3) de conexión de material plástico.
  - d. Conducto hueco de sección cilíndrica (4).
  - e. Junta de conexión circular plástica (5).
  - f. Cánula coronal (6) de acero inoxidable.
  - g. Microcánula de níquel-titanio horadada apicalmente (7).
2. El dispositivo para endodoncia, según la reivindicación 1, apartado a), caracterizado porque la hembra roscada de acero (1) va unida al cuerpo (2) mediante unión química o pegamento, la cual encaja con el macho de la unidad ultrasónica.
3. El dispositivo para endodoncia, según la reivindicación 1, apartado b), caracterizado porque el cuerpo (2) es de material plástico rígido y grosor variable.
4. El dispositivo para endodoncia, según la reivindicación 1, apartado c), caracterizado porque la junta troncoromboidal (3) está horadada con sección cilíndrica para poder unirse a un tubo de goma plástico que llevará el irrigante de tal forma que no haya pérdidas del mismo.
5. El dispositivo para endodoncia, según la reivindicación 1, apartado d), caracterizado porque el conducto hueco cilíndrico (4) tiene un diámetro variable, entre 1mm y 0.75mm para aumentar la presión del flujo del irrigante.
6. El dispositivo para endodoncia, según la reivindicación 1, apartado e), caracterizado porque la junta de conexión superior (5), horadada con una sección circular de un diámetro de 0.3mm para permitir la conexión a sistema de aspiración dental.
7. El dispositivo para endodoncia, según la reivindicación 1, apartado f), caracterizado porque la cánula coronal (6) con un diámetro de 0.75mm está unida al cuerpo (2) mediante unión química o pegamento.
8. El dispositivo para endodoncia, según la reivindicación 1, apartado g), caracterizado porque la microcánula (7) de níquel-titanio horadada apicalmente, de 0.3mm de diámetro está unida al cuerpo (2) mediante unión química o pegamento.
9. El dispositivo para endodoncia, según la reivindicación 1, apartado g), caracterizado porque la microcánula (7) presenta seis orificios de 0.05mm, posicionados de tres y tres en dirección vertical.
10. El dispositivo para endodoncia, según la reivindicación 1, en donde la cánula coronal (6) dista de la apical en 8mm.

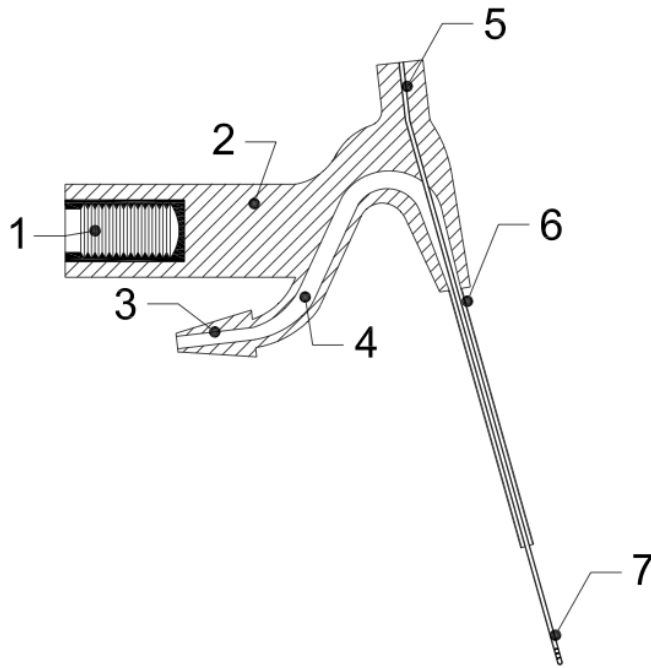


Figura 1.



②<sup>1</sup> N.º solicitud: 201330168

②<sup>2</sup> Fecha de presentación de la solicitud: 11.02.2013

③<sup>2</sup> Fecha de prioridad:

INFORME SOBRE EL ESTADO DE LA TECNICA

⑤<sup>1</sup> Int. Cl.: **A61C17/20** (2006.01)

DOCUMENTOS RELEVANTES

Categoría	⑤ <sup>6</sup> Documentos citados	Reivindicaciones afectadas
X	WO 2011/136798 A1 (LEVIN, LEANA) 03.11.2011, Párrafos 46, 47 , 50, 51, 60 y figuras 7, 10, 30 y 31.	1, 3-4
A	EP 2179704 A1 (JOHNSON, DOUGLAS B.) 28.04.2010, Todo el documento.	1-10
A	ES 2293595 T3 (SOCIÉTÉ POUR LA CONCEPTION DES APPLICATIONS DES TECHNIQUES ELECTRONIQUES – SATELEC) 14.03.2007, Todo el documento.	1-10

Categoría de los documentos citados

X: de particular relevancia

Y: de particular relevancia combinado con otro/s de la misma categoría

A: refleja el estado de la técnica

O: referido a divulgación no escrita

P: publicado entre la fecha de prioridad y la de presentación de la solicitud

E: documento anterior, pero publicado después de la fecha de presentación de la solicitud

**El presente informe ha sido realizado**

para todas las reivindicaciones

para las reivindicaciones nº:

Fecha de realización del informe  
25.07.2013

Examinador  
M. J. García Bueno

Página  
1/4

Documentación mínima buscada (sistema de clasificación seguido de los símbolos de clasificación)

A61C

Bases de datos electrónicas consultadas durante la búsqueda (nombre de la base de datos y, si es posible, términos de búsqueda utilizados)

INVENES, EPODOC, WPI



Fecha de Realización de la Opinión Escrita: 25.07.2013

**Declaración**

<b>Novedad (Art. 6.1 LP 11/1986)</b>	Reivindicaciones 1-10	<b>SI</b>
	Reivindicaciones	<b>NO</b>
<b>Actividad inventiva (Art. 8.1 LP11/1986)</b>	Reivindicaciones 2, 5-10	<b>SI</b>
	Reivindicaciones 1, 3-4	<b>NO</b>

Se considera que la solicitud cumple con el requisito de aplicación industrial. Este requisito fue evaluado durante la fase de examen formal y técnico de la solicitud (Artículo 31.2 Ley 11/1986).

**Base de la Opinión.-**

La presente opinión se ha realizado sobre la base de la solicitud de patente tal y como se publica.

**1. Documentos considerados.-**

A continuación se relacionan los documentos pertenecientes al estado de la técnica tomados en consideración para la realización de esta opinión.

Documento	Número Publicación o Identificación	Fecha Publicación
D01	WO 2011/136798 A1 (LEVIN, LEANA)	03.11.2011
D02	EP 2179704 A1 (JOHNSON, DOUGLAS B.)	28.04.2010
D03	ES 2293595 T3 (SOCIÉTÉ POUR LA CONCEPTION DES APPLICATIONS DES TECHNIQUES ELECTRONIQUES – SATELEC)	14.03.2007

**2. Declaración motivada según los artículos 29.6 y 29.7 del Reglamento de ejecución de la Ley 11/1986, de 20 de marzo, de Patentes sobre la novedad y la actividad inventiva; citas y explicaciones en apoyo de esta declaración**

La presente solicitud de invención consiste en un dispositivo para endodoncia mediante la irrigación continua ultrasónica con aspiración apical negativa que consiste en una hembra de conexión, un cuerpo, una junta tronco romboidal de conexión, un conducto hueco, una junta de conexión circular, una cánula coronal y una micro cánula (reivindicaciones 1-10).

El documento D01 consiste en un instrumento endodóntico, sistemas y procedimientos para el tratamiento de una canal de la raíz del diente.

El documento D02 consiste en un sistema endodóntico ultrasónico que incluye una punta en forma de ángulo con una inserción y un paso de flujo interno (ver todo el documento).

El documento D03 consiste en un instrumento dental puesto en movimiento por vibraciones ultrasonoras y constituido por una aleación a base de titanio y aluminio (ver todo el documento).

1.- NOVEDAD (Art. 6.1 Ley 11/1986).

1.1.- Reivindicaciones 1-10.

Las reivindicaciones 1-10 se consideran nuevas en el sentido del artículo 6.1 Ley 11/1986.

2.- ACTIVIDAD INVENTIVA (Art. 8.1 Ley 11/1986).

2.1.- Reivindicaciones 1, 3 y 4.

El documento D01 se considera el más próximo del estado de la técnica y divulga un dispositivo para endodoncia mediante irrigación continua con aspiración apical, que contiene una hembra de conexión roscada de acero (ver párrafo 46), un cuerpo de material plástico y grosor variable en el que se insertan los componentes del dispositivo (ver párrafo 50), una junta tronco romboidal de conexión de material plástico horadada con sección cilíndrica (ver figuras 7 y 10), un conducto hueco de sección cilíndrica (ver párrafo 51), una junta de conexión circular plástica (figura 19 y párrafo 61), y una aguja de acero inoxidable (ver párrafo 47) que puede estar horadada (figuras 30 y 31).

El documento D01 no divulga una cánula corola de acero inoxidable y una micro cánula de níquel-titanio horadada apicalmente. Sin embargo, la función de estas dos partes del dispositivo la ejerce de similar manera la aguja de acero. Por lo tanto el objeto de las reivindicaciones 1, 3 y 4 no implican actividad inventiva según el artículo 8.1 Ley 11/1986.

2.2.- Reivindicaciones 2, 5-10.

Las reivindicaciones 2, 5-10 tienen actividad inventiva según el artículo 8.1 Ley 11/1986.