

19



OFICINA ESPAÑOLA DE  
PATENTES Y MARCAS

ESPAÑA



11 Número de publicación: **2 458 968**

21 Número de solicitud: 201201006

51 Int. Cl.:

**G01L 1/04** (2006.01)

**A61B 5/103** (2006.01)

12

SOLICITUD DE PATENTE

A1

22 Fecha de presentación:

**04.10.2012**

43 Fecha de publicación de la solicitud:

**07.05.2014**

56 Se remite a la solicitud internacional:

**PCT/ES2013/070678**

71 Solicitantes:

**UNIVERSIDAD DE JAÉN (100.0%)**

**Campus Las Lagunillas s/n**

**23071 Jaén ES**

72 Inventor/es:

**CARAZO ÁLVAREZ, Juan De Dios;**

**LOMAS VEGA, Rafael;**

**JIMÉNEZ DE CISNEROS Y FONFRÍA, Juan José;**

**CARAZO ÁLVAREZ, Daniel;**

**NEGRILLO VALDIVIA, Ramón y**

**RUIZ CANALES, Jaime**

54 Título: **Dispositivo de medición del centro de presiones y procedimiento asociado al mismo**

57 Resumen:

La presente invención se refiere a una plataforma de medición cuyo diseño permite la utilización de un soporte de una sola pieza, la utilización de medios de transmisión mucho más baratos así como un diseño integrado que no incluye la utilización de las extremadamente caras células de carga. El dispositivo comprende al menos un soporte base (1) de la carga, un elemento receptor (2) donde el dispositivo de medición comprende un elemento receptor (2) que comprende medios de transducción (3), donde dichos medios de transducción (3) están vinculados al elemento receptor (2) a través de un algoritmo matemático. El dispositivo de medición de fuerza funciona como plataforma estabilométrica ó posturográfica, y permite disminuir el coste de manera considerable, gracias a la utilización de un elemento receptor con elasticidad que permite utilizar medios de transducción o galgas extensométricas, las cuales están vinculadas a dicho elemento receptor a través de un algoritmo matemático.

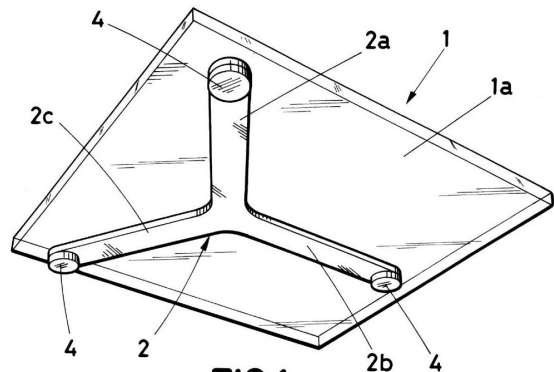


FIG.1

**DESCRIPCIÓN**

Dispositivo de medición del centro de presiones y procedimiento asociado al mismo

**Objeto de la invención**

5 La presente invención tiene aplicación en el sector de la medicina, más concretamente en el sector de la Biomecánica de la Postura y se refiere a una plataforma de medición pues su diseño permite la utilización de un soporte de una sola pieza, la utilización de medios de transmisión mucho más baratos así como un diseño integrado que no incluye la utilización de las extremadamente caras células de carga.

10 Más concretamente, el objeto de la invención es un dispositivo de medición de fuerza que funciona como plataforma estabilométrica ó posturográfica y que permite disminuir el coste de manera considerable, gracias a la utilización de un elemento receptor con elasticidad que permite utilizar medios de transducción o galgas extensométricas, las cuales están vinculadas a dicho elemento receptor a través de un algoritmo matemático.

**Antecedentes de la invención**

15 El análisis de la postura y el equilibrio es un procedimiento cada vez más utilizado dentro del contexto del diagnóstico funcional y etiológico relacionado con diversas patologías del aparato locomotor, neurología, biomecánica, ortopedia y rehabilitación. La ingente actividad investigadora de los últimos años ha proporcionado a la medicina datos relevantes sobre la fisiología y la fisiopatología del control postural y su relación con diversas patologías clínicas. Este sector en desarrollo necesita proveerse del mejor instrumental biomédico para el correcto diagnóstico de las disfunciones que afectan al mantenimiento postural y el equilibrio corporal.

20 Actualmente la mayoría de las plataformas estabilométricas compuestas de soporte base y elemento receptor de la carga constan de una pluralidad de elementos en los que se precisa que la plataforma comprenda de una célula de carga por cada sensor ubicado en el soporte base de la plataforma, siendo una cantidad de al menos tres sensores diferenciados y no relacionados entre sí los necesarios para construir dicho dispositivo. Dichas células de carga son muy específicas y muy caras, y han desplazado este tipo de servicio de posturología hacia un segmento de la población minoritario, debido a los altos costes de instrumental para poder ofrecer los resultados deseables para un paciente, limitando su disponibilidad en consultas y clínicas y restringiendo su uso a centros de investigación y en general cualquier servicio médico con altos presupuestos. De esta forma este producto y las ventajas diagnósticas que la posturología pueden ofrecer a pacientes de diversa índole quedan lejos de poder ser un servicio asequible para el cliente medio e impidiendo además rentabilizar la compra de dichos aparatos.

30 Las plataformas estabilométricas del estado de la técnica, incluso aquellas con configuración externa triangular, constan de más de un sensor para realizar el cálculo del centro de presiones. La presente invención comprende un solo sensor, compuesto por un único sólido que lleva asociada una formulación matemática específica y que es capaz de determinar peso y posición. Dicha formulación matemática es aplicable a este sensor únicamente debido a su geometría y propiedades físicas, y ha sido programada en exclusiva para este sensor. En conclusión, es la estructura de la propia plataforma la que deformándose de un modo u otro nos proporciona la información requerida.

40 Las plataformas del estado de la técnica comprenden sensores de fuerza o presión denominados "células de carga" como se comentaba previamente. Su uso es muy amplio, y entre ellos, la única función de una Célula de Carga es la de calcular la fuerza aplicada sobre la misma: la lectura de varias células de carga, permite determinar la posición del centro de presiones constando así que lo hacen las plataformas estabilométricas comerciales. Es decir, combinando la información de varias células de carga trabajando de forma aislada, permite determinar peso y posición, pues cada célula de forma individual da únicamente información de la fuerza que soporta.

45 En concreto, comparando con las soluciones indicadas por el estado de la técnica actual, las diferencias principales existentes entre los mismos documentos en comparación con el presente dispositivo son las siguientes:

50 1. El modelo de plataforma denominado BT3 de forma triangular y que destaca a priori por su semejanza debido a que está inscrito en un triángulo no comprende una tecnología novedosa pues usa los tres elementos receptores de carga que únicamente permite utilizar las dos posibilidades de tecnología siguientes: tecnología piezo-eléctrica o extensometría eléctrica. No obstante, y sea cual sea la tecnología usada, sigue habiendo dos características diferenciadoras importantes:

- 55 • El número de elementos receptores de carga, lo que hace que el planteamiento técnico sea completamente diferente. En la presente invención, existe un único elemento, frente a los tres que tiene este modelo.
- 60 • El hecho de que en dicha plataforma la estructura se presupone rígida (no se deforma), y se calcula peso y posición del mismo por equilibrio estático a partir de la lectura de los tres elementos receptores de carga, donde el presente elemento receptor es un sólido elástico que se deforma por la acción del peso de la persona, donde el elemento receptor de la presente invención permite

estudiar dicha deformación, y de dicho estudio determinar la posición del centro de presiones (proyección del centro de gravedad sobre el plano del tablero) de la persona y su peso.

2. En cuanto al dispositivo descrito en el documento US-5388591-A, el cual es considerado como el dispositivo existente más cercano a la presente invención. El presente dispositivo no consiste en un sensor de deformación que, recibiendo la información de entrada relativa a la carga aplicada y a las coordenadas de dicha carga, proporciona información de salida relativa a la postura del usuario, sino, que como hemos descrito anteriormente: los medios de transducción diseñados en el dispositivo, permiten calcular la posición del centro de presiones y el peso soportado, en virtud de las deformaciones sufridas por este en determinados puntos, como un único elemento, a través de un modelo teórico que se plasma en una formulación matemática novedosa diseñada para relacionar los resultados obtenidos por el dispositivo y no se emplea una formulación genérica que permita realizar el cálculo propuesto, como consigue la presente invención a través de una geometría particular del elemento receptor, así como el uso específico del mismo.
3. En el resto de propuestas de soluciones del estado de la técnica se emplean cuatro elementos receptores los cuales implican la utilización de una tecnología no óptima para un solo elemento receptor que no está descrita. Esta solución es muy común en el mercado, probablemente la más usada por la simplicidad del montaje y de los cálculos posteriores. Cabe destacar que la gran mayoría de estos dispositivos utilizan células de carga que se pueden adquirir en el mercado de forma independiente a la plataforma, es decir, que los elementos receptores no forman parte de la invención propuesta. Sin embargo, ni en el campo de las plataformas estabilométricas ni en el de las células de carga se ha detectado la existencia de ningún elemento receptor o sensor comercial con las características geométricas tan específicas ni para un uso tan concreto como el que la presente invención propone.

Según lo expuesto anteriormente, las invenciones hasta ahora conocidas por el estado de la técnica realizan la función del objeto de invención, pero de una manera poco fiable y poco versátil debido a que las mediciones dependen de obtener resultados de un mayor número de elementos y calcular el error y ofrecer un resultado estimado, mientras que la presente invención permite relacionar los resultados tomados en diferentes puntos de un mismo sensor o elemento receptor de la carga, además de que esta composición del dispositivo permite una reducción de costes considerable que permiten acercar el producto a un tipo de comercialización distinta de la que se viene llevando hasta ahora.

### **Descripción de la invención**

La presente invención se refiere a un dispositivo de medición de la posición del centro de presiones que supera los inconvenientes antes señalados, pues comprende un solo sensor consistente en un elemento receptor de fuerza que se deforma bajo la acción de una carga aplicada sobre la plataforma, donde dicho elemento receptor proporciona una única medida de tres parámetros: fuerza Soportada, y coordenadas X e Y de aplicación de la fuerza, de modo que no se tenga que obtener dichos parámetros por combinación de distintas lecturas independientes dadas por células de carga que actúan de forma independiente. Dicho dispositivo por tanto permite calcular la posición del centro de presiones y el peso soportado en virtud de las deformaciones sufridas en determinados puntos del sólido, donde dichas deformaciones en dichos puntos son medidas por medio de unos medios de transducción a través de los que se realiza una conversión analógica/digital de la señal de estos medios de transducción y el algoritmo diseñado para el correspondiente dispositivo permite concluir los cálculos de las coordenadas del punto de aplicación de la fuerza resultante y el valor de la misma.

La presente invención consiste en una plataforma que mejora la eficiencia del análisis de la postura con un diseño integrado, que evita la utilización de costosas células de carga. La configuración propuesta es más sencilla que las presentes en el mercado, lo que supondrá un acercamiento de este tipo de dispositivos a los profesionales y servicios sanitarios que podrán beneficiarse de los avances en diagnóstico posturográfico con una inversión razonable. Adicionalmente, el dispositivo no solo aporta un abaratamiento del producto si no que minimiza el error de medición.

La plataforma propuesta consta de un único sensor en forma de "Y" inscrito en un triángulo equilátero cubierto con un tablero horizontal sobre el que se colocan personas o cosas.

Los medios de transducción diseñados en la presente invención, permiten calcular la posición del centro de presiones y el peso soportado, en virtud de las deformaciones sufridas por dichos medios en determinados puntos del sensor o elemento receptor de carga, como un único elemento de recepción de la carga, sin necesidad de la inclusión de los al menos tres sensores de los dispositivos del estado de la técnica. El resto de dispositivos mencionados del estado de la técnica que se comercializan usan células de carga comerciales que solo miden fuerzas que deben ser tratadas con una formulación que permita traducir esas fuerzas en una coordenadas. Cabe mencionar además, que, cada medición aislada en cada elemento introduce un error, y en consecuencia, a mayor número de elementos intervinientes en el proceso, mayor será el error incluido en el resultado final.

5 Concretamente, el dispositivo de medición de fuerza que la invención propone comprende un elemento receptor que comprende medios de transducción lo cual permite relacionar todas las mediciones, donde dichos medios de transducción están vinculados al elemento receptor a través de un algoritmo matemático, calculando los resultados de manera más específica sin necesidad de realizar estimaciones estadísticas ni incluir un error por tener que realizar medidas separadas en distintos elementos receptores.

10 Se contempla la posibilidad de que el elemento receptor sea una viga con forma de Y, de manera que sirva de triple apoyo extendido bajo el cuerpo del soporte base, de modo que las tres mediciones se puedan relacionar entre sí y no queden separadas de manera independiente obligando a la utilización de una tecnología distinta y más compleja y costosa.

Se contempla la posibilidad de que el elemento receptor comprenda, al menos, tres extremidades ó tres brazos.

15 Se contempla la posibilidad de que cada una de las, al menos tres, extremidades se extiendan, cada una, por, al menos, una superficie del soporte base.

Se contempla la posibilidad de que los medios de transducción sean una pluralidad de galgas extensométricas.

20 Se contempla la posibilidad de que la pluralidad de galgas extensométricas esté conectada en formación de Puente de Wheatstone completo, lo que supone una conexión de las galgas en paralelo dos a dos con dos mallas.

Se contempla la posibilidad de que el elemento receptor comprenda, al menos, tres Puentes de Wheatstone completos, donde cada uno de los Puentes contenga, al menos, cuatro galgas extensométricas cada uno.

25 Se contempla la posibilidad de que el elemento receptor comprenda, al menos, tres medios de apoyo que permitan dejar un espacio entre el elemento receptor de carga y el suelo, permitiendo un espacio de deformabilidad por parte del elemento receptor de carga cuando está flexionado recibiendo la carga.

30 Se contempla la posibilidad de que el dispositivo comprenda medios de monitorización que permitan exponer la información de la carga medida a través de una pantalla ubicada hacia el exterior.

Un segundo aspecto de la invención se refiere a un procedimiento para medición de carga que permite el cálculo de las coordenadas del centro de presiones mediante un algoritmo matemático que permite vincular los medios de transducción con el elemento receptor, que comprende las etapas de:

35 (i) cálculo de momentos producidos por las cargas sobre el elemento receptor en al menos, tres secciones del elemento receptor; y las reacciones producidas por el suelo sobre los tres medios de apoyo,

(ii) resolución de los, al menos un, sistema de tres ecuaciones para la obtención de los resultados en función de las tres mediciones distintas obtenidas en el elemento receptor de cargas.

40 En un ejemplo de realización de la invención, dicho procedimiento es llevado a cabo por el algoritmo matemático para el cálculo de las coordenadas de la proyección del baricentro de un individuo sobre el soporte base y cálculo de la fuerza resultante. El objetivo del algoritmo es la vinculación de los valores de las deformaciones detectados por las galgas extensométricas con la fuerza resultante de la presión ejercida por el individuo sobre el dispositivo y con las coordenadas de la misma con respecto al origen de coordenadas anteriormente mencionado. La ejecución del algoritmo se lleva a cabo a través de los siguientes pasos:

45 (i) Determinación del procedimiento matemático para el cálculo de las coordenadas del centro de presiones. Para ello se procede a calcular los momentos en las secciones de la viga en forma de "Y" que corresponden a los puntos donde se ubican las galgas. Estas secciones son perpendiculares al plano XY.

50 Estos momentos son consecuencia de la suma de: los momentos producidos por las reacciones en los apoyos y el momento que la fuerza del individuo ejerce en dicha sección, por lo que primeramente se realiza estos cálculos mediante una fórmula matemática expuesta a continuación, donde:

Momentos en cada sección consecuencia de la flexión de la Viga Y.

Punto 1:  $M_{1y}(\epsilon_1, E, I_{y1})$

Punto 2:  $M_{2y}(\epsilon_2, E, I_{y2})$

60 Punto 3:  $M_{3y}(\epsilon_3, E, I_{y3})$

Todos los momentos son función de parámetros conocidos, algunos constantes en el tiempo y otros variables durante el periodo de carga.

\* Deformaciones unitarias,  $\epsilon_i(t)$ , función del tiempo.

5 \*\* Módulo de elasticidad del material, E.

\*\*\* Módulo de inercia de la sección respecto al eje y,  $I_{yi}$ , el cual a su vez es función de la geometría de la sección (bxh), la cual también es conocida.

Y donde dicha fórmula:

10

Finalmente, sustituyendo en la ecuación correspondiente a las deformaciones y despejando el momento, queda de la siguiente forma:

$$My_i = \frac{\epsilon_i E b h^2}{6}$$

15

Por lo que dicho algoritmo permite:

- Cálculo de los momentos en todas las secciones del elemento receptor de cargas consecuencia de las reacciones en los apoyos.
- Cálculo de los momentos en todas las secciones del elemento receptor de cargas.

20

(ii) Resolución del sistema de ecuaciones no lineales mediante el método de Newton-Raphson, para lo que, en cada instante en el que se obtuviera un valor de deformación unitaria se calcula la posición de la deformación resultante, cálculo que sea realiza sobre el sistema de ecuaciones no lineal que se obtiene de la etapa anterior.

25

Los métodos numéricos de resolución de sistemas de ecuaciones no lineales están basados, por lo general, en la linealización del sistema de ecuaciones no lineal en cada iteración del proceso iterativo, que se traduce en la resolución de un sistema de ecuaciones lineales en cada paso.

30

El presente método de Newton-Raphson es más rápido que cualquier método de punto fijo, con la desventaja respecto a estos de que tiene que actualizar la matriz Jacobiana en cada iteración, lo que supone un coste computacional adicional frente al resto de métodos.

35

Por otro lado, el método Modificado para Newton presente, pese a no ser tan rápido, elimina este inconveniente utilizando la misma matriz Jacobiana durante todo el proceso. El menor coste por iteración se traduce no obstante en un aumento del número de pasos necesarios para alcanzar la convergencia, es decir, un aumento en el número de iteraciones.

40

Por todo ello, el sistema obtenido previamente se resuelve de forma iterativa aplicando el método de Newton-Raphson:

- Con ello se resuelven los datos de coordenadas y de la fuerza principal del individuo en un punto.
- Para una posterior entrada de datos se repite el proceso iterativo pero utilizando un nuevo valor como vector inicial del peso dado por el individuo objeto de estudio resultado de la resolución del punto anterior, con la salvedad de que la resultante de la carga del individuo se calcula anteriormente y permanece cuasiconstante en lo sucesivo, con lo que el sistema a resolver, aun contando con tres incógnitas aun, se considera que resulta menos costoso de resolver computacionalmente, pues el valor de la carga principal del individuo apenas varía.

45

50

55

Así pues, de acuerdo con la invención descrita, el sistema que la invención propone constituye un avance en las plataformas estabilométricas ahora utilizadas, y resuelve de manera plenamente satisfactoria la problemática anteriormente expuesta, en la línea de sustituir el uso del sistema complejo de medición de cargas mediante distintas tomas de resultados con estimación y cálculo de error, lo cual se realiza de manera sencilla, con la

consiguiente reducción de costes en la fabricación por material, elementos menos caros, todo ello a través de un diseño sencillo, y que no requiere dificultad en su uso ni la habilidad de un operario entrenado para su utilización posibilitando su uso en un segmento de consumidores distinto al actual.

5 **Descripción de los dibujos**

10 Para complementar la descripción que se está realizando y con objeto de ayudar a una mejor comprensión de las características del invento, de acuerdo con un ejemplo preferente de realización práctica del mismo, se acompaña como parte integrante de dicha descripción, un juego de dibujos en donde con carácter ilustrativo y no limitativo, se ha representado lo siguiente:

La figura 1.- Muestra una vista en perspectiva del dispositivo de medición de centro de presiones desde un ángulo inferior, donde se puede apreciar tanto el soporte base como el elemento receptor de la carga.

15 La figura 2.- Muestra una vista en perspectiva del dispositivo de medición de carga desde un ángulo superior.

La figura 3.- Muestra un detalle del circuito de conexión en Puente de Wheatstone de los medios de transducción ubicados en cada una de las brazos del elemento receptor.

20 La figura 4.- Muestra una vista frontal de la cara superior del elemento receptor mostrando la ubicación de dichos puentes de Wheatstone.

La figura 5.- Muestra una vista frontal de la cara inferior del elemento receptor mostrando la ubicación de dichos puentes de Wheatstone.

25

**Realización preferente de la invención**

30 A la vista de las figuras reseñadas puede observarse como en una de las posibles realizaciones de la invención, el dispositivo de medición de carga que la invención propone es preferentemente una plataforma estabilométrica, y preferentemente está fabricada en una aleación polimérica en su soporte base (1) que tiene preferentemente forma de cuadrilátero y un material metálico en su elemento receptor (2) de carga, donde dicho dispositivo comprende, como se puede apreciar en las figuras 1 y 2, el elemento receptor (2) que es preferentemente una viga plana de sección rectangular en forma, en vista cenital, de "Y", siendo este un metálico elástico de forma que sus propiedades están perfectamente controladas con objeto de obtener una relación constante y precisa entre la fuerza y la deformación.

35

El elemento receptor (2) con forma de viga en "Y" es preferentemente el elemento sensor del dispositivo y está preferentemente unido al soporte base (1) en contacto directo. Dicho elemento receptor (2) tiene la peculiar forma inscrita en un triángulo equilátero, que comprende preferentemente tres brazos (2a, 2b y 2c), en cuyos extremos se encuentran los medios de apoyo (4) con forma cilíndrica a modo de "pastilla" o de casquete esférico.

40

Como se puede apreciar en las figuras 4 y 5, los elementos de la entrada del sistema son los medios de transducción (3). Transforman una variable física (presión, temperatura, fuerza, etc.) en otro tipo de señal que generalmente es eléctrica (corriente, tensión, etc.). En consecuencia, los principios de la transducción vendrán determinados por las leyes de la electricidad. En nuestro caso, dichos medios de transducción (3) son de tipo resistivo, galgas extensométricas, concretamente doce, dispuestos en unas ubicaciones concretas del elemento receptor (2) de carga que tiene preferentemente una forma de sección de viga en "Y", donde dichas galgas extensométricas están interconectadas entre sí formando preferentemente tres puentes de Wheatstone completos, como se puede apreciar a la vista de la figura 3, donde el puente de Wheatstone es un circuito eléctrico muy usado para la detección de gran precisión de cambios en resistencias.

45

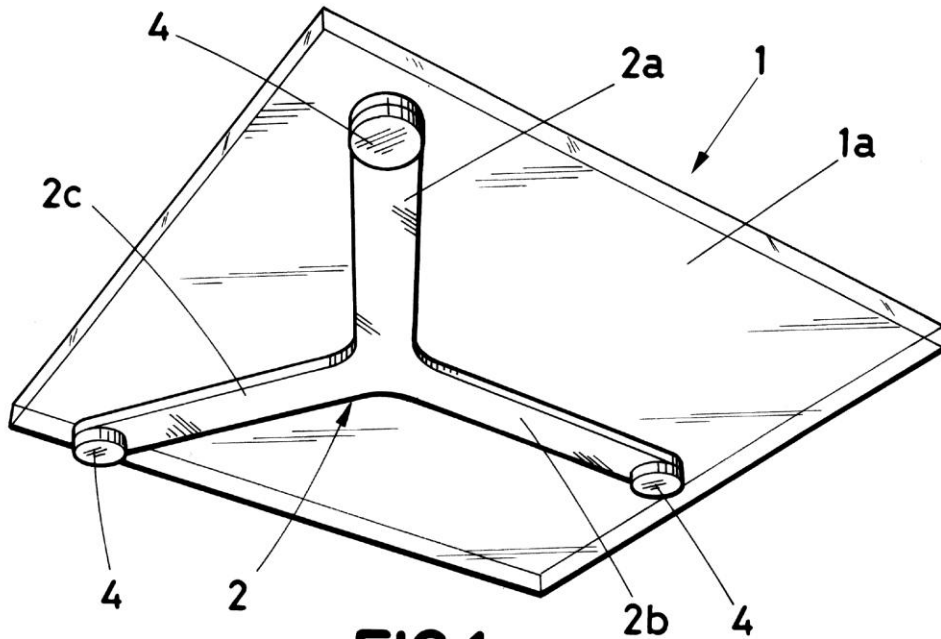
50

Finalmente, en la figura 1 se aprecia una vista de la superficie inferior (1a) del soporte base (1), mostrándose los medios de apoyo (4) vinculados a la cara inferior del elemento receptor (2). Dichos medios de apoyo (4) se aprecian igualmente en la figura 2 debido a la transparencia de la superficie superior (1b), según la presente realización, permitiendo estos medios de apoyo (4) dejar un espacio entre el elemento receptor (2) de carga y el suelo, permitiendo un espacio de deformabilidad por parte del elemento receptor (2) cuando está flexionado recibiendo la carga.

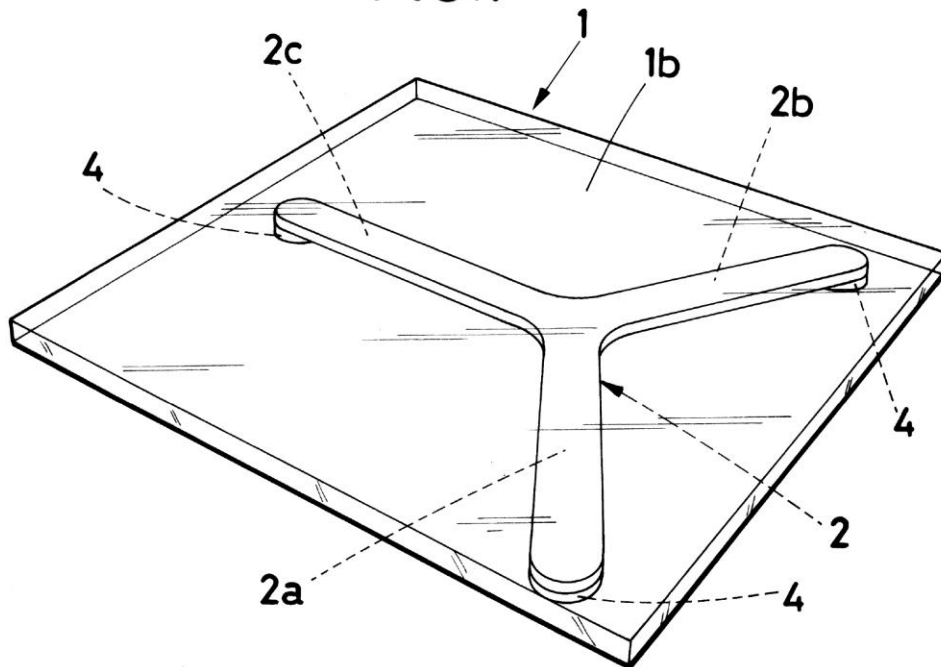
55

**REIVINDICACIONES**

- 5 1.- Dispositivo de medición del centro de presiones que comprende al menos un soporte base (1) de la carga y un único elemento receptor (2) de carga caracterizado por que el elemento receptor (2) comprende unos medios de transducción (3) vinculados al elemento receptor (2) a través de un algoritmo matemático, de manera que las deformaciones sufridas por el elemento receptor (2) son detectadas por los medios de transducción (3) para el cálculo de las coordenadas de la proyección del baricentro de un individuo sobre el soporte base (1) y el cálculo de la fuerza resultante.
- 10 2.- Dispositivo de medición del centro de presiones, según la reivindicación anterior, caracterizado por que el elemento receptor (2) es una viga con forma de Y.
- 15 3.- Dispositivo de medición del centro de presiones, según cualquiera de las reivindicaciones anteriores, caracterizado por que el elemento receptor (2) comprende al menos tres brazos (2a, 2b y 2c).
- 4.- Dispositivo de medición del centro de presiones, según la reivindicación anterior, caracterizado por que los brazos (2a, 2b y 2c) se extienden por al menos una superficie (1a, 1b) del soporte base (1).
- 20 5.- Dispositivo de medición del centro de presiones, según cualquiera de las reivindicaciones anteriores, caracterizado por que los medios de transducción (3) son una pluralidad de galgas extensométricas.
- 6.- Dispositivo de medición del centro de presiones, según la reivindicación anterior, caracterizado por que la pluralidad de galgas extensométricas están conectadas en formación de Puente de Wheatstone completo.
- 25 7.- Dispositivo de medición del centro de presiones, según la reivindicación anterior, caracterizado por que el elemento receptor (2) comprende, al menos, tres puentes de Wheatstone completos, donde cada uno de los puentes contiene, al menos, cuatro galgas extensométricas cada uno.
- 30 8.- Dispositivo de medición del centro de presiones, según cualquiera de las reivindicaciones anteriores, caracterizado por que el elemento receptor (2) comprende al menos tres medios de apoyo (4).
- 9.- Procedimiento de medición del centro de presiones para el cálculo de las coordenadas del centro de presiones mediante un algoritmo matemático que vincula los valores de las deformaciones detectadas por los medios de transducción (3) con la fuerza resultante de la presión ejercida por un individuo sobre el dispositivo de medición y con las coordenadas de la misma con respecto al origen de coordenadas, estando dicho procedimiento caracterizado por que comprende las etapas de:
- 35 (i) cálculo de momentos en al menos, tres secciones del elemento receptor (2);  
(ii) resolución de al menos un sistema de tres ecuaciones.
- 40 10.- Procedimiento de medición del centro de presiones de acuerdo con la reivindicación 9, caracterizado por que el elemento receptor (2) proporciona una única medida de tres parámetros: fuerza soportada y coordenadas X e Y de aplicación de la fuerza.

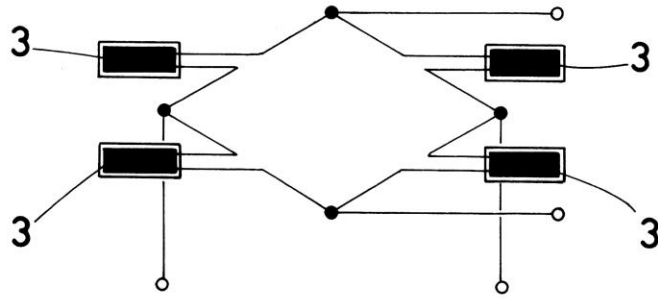


**FIG.1**

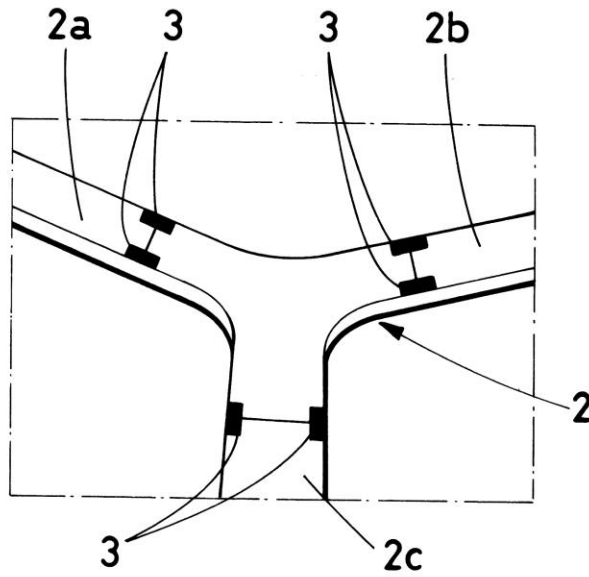


**FIG.2**

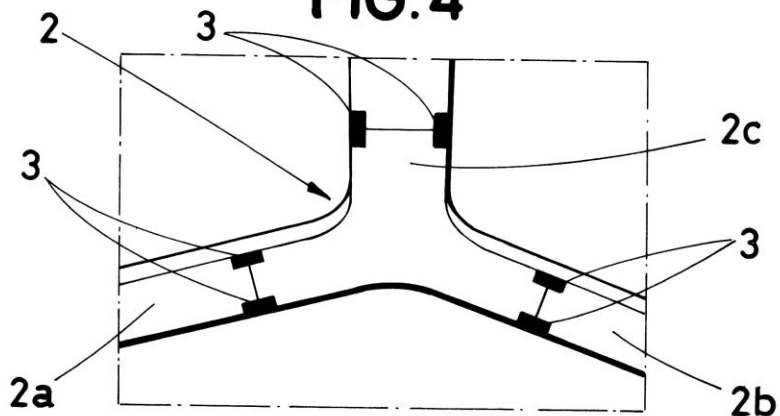




**FIG.3**



**FIG.4**



**FIG.5**