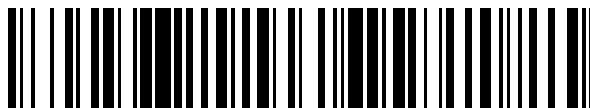


19



OFICINA ESPAÑOLA DE
PATENTES Y MARCAS

ESPAÑA



11 Número de publicación: **2 455 740**

21 Número de solicitud: 201430265

51 Int. Cl.:

C02F 1/52 (2006.01)

B01D 9/00 (2006.01)

B01D 21/00 (2006.01)

12

PATENTE DE INVENCION CON EXAMEN PREVIO

B2

22 Fecha de presentación:

26.02.2014

43 Fecha de publicación de la solicitud:

16.04.2014

Fecha de la concesión:

10.07.2014

45 Fecha de publicación de la concesión:

17.07.2014

73 Titular/es:

**UNIVERSIDADE DE SANTIAGO DE
COMPOSTELA (100.0%)
Edificio EMPRENDIA Campus Vida
15782 Santiago de Compostela (A Coruña) ES**

72 Inventor/es:

**GARRIDO FERNÁNDEZ, Juan Manuel y
CRUTCHIK PEDEMONTTE, Dafne**

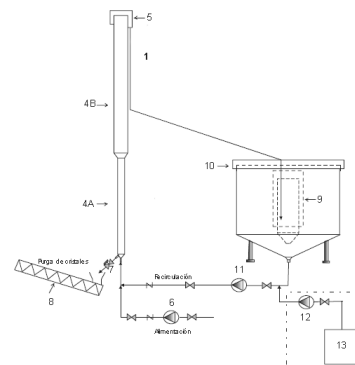
74 Agente/Representante:

CAROU INSUA, Fernando

54 Título: **Procedimiento y sistema de cristalización de estruvita para la recuperación de fosfatos en aguas residuales**

57 Resumen:

Procedimiento y sistema de cristalización de estruvita para la recuperación de fosfatos en aguas residuales urbanas o industriales, preferiblemente con concentraciones de fosfato superiores a 50 mg P/L, más preferiblemente mayores de 100 mg P/L, y donde se recuperan fosfatos mediante su cristalización en forma de gránulos de estruvita, que pueden alcanzar un diámetro de hasta 5 mm. El sistema de cristalización de estruvita está formado por un cristizador (1), un decantador (2) con un sistema de distribución (9), y una unidad de adición de hidróxido de magnesio industrial (3). La recuperación de fosfatos del agua residual tiene lugar gracias a dos etapas: etapa de crecimiento de gránulos de estruvita y etapa de crecimiento de cristales finos de estruvita.



ES 2 455 740 B2

DESCRIPCIÓN

Procedimiento y sistema de cristalización de estruvita para la recuperación de fosfatos en aguas residuales.

SECTOR DE LA TÉCNICA

5 La presente invención plantea un procedimiento y un sistema de cristalización de fosfato de amonio y magnesio hexahidratado que recibe el nombre de estruvita, especialmente diseñados para la recuperación de fosfatos en aguas residuales urbanas o industriales y en el que se obtiene un efluente con una baja concentración de fosfato, y un producto, estruvita granular, con un valor comercial como fertilizante de lenta liberación.

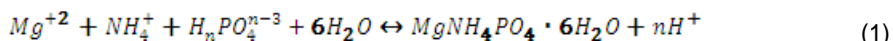
10 El sistema y el procedimiento permiten la recuperación de fosfatos del agua residual, utilizando una suspensión de hidróxido de magnesio, preferiblemente de grado industrial de alta reactividad como fuente externa de iones magnesio y de alcalinidad. El sistema de cristalización está especialmente indicado para la recuperación de fosfatos en corrientes de aguas residuales urbanas o industriales con concentraciones de fosfato superiores a 50 mg P/L y preferiblemente mayores de 100 mg P/L, permitiendo una recuperación entre el 70% y 90% del fosfato que contiene el agua residual bruta y la producción de granulos de estruvita con un tamaño de gránulo comprendido preferentemente entre 1,0 y 5,0 mm.

15 ESTADO DE LA TÉCNICA

A continuación se realiza una revisión del estado de la técnica en cuanto a procesos de cristalización de fosfatos en aguas residuales en general y en particular al uso de fuentes de magnesio y alcalinidad para la cristalización de estruvita en aguas residuales.

Proceso de cristalización de fosfato como estruvita en aguas residuales

20 La cristalización de estruvita se basa en un proceso controlado de precipitación en el que se obtiene una sal de fosfato de amonio y magnesio hexahidratado ($MgNH_4PO_4 \cdot 6H_2O$) denominada estruvita. La cristalización de estruvita ocurre mediante una reacción reversible, produciendo un producto con una relación molar de 1:1:1 de Mg^{+2} , NH_4^+ y PO_4^{3-} (Doyle y Parsons, Water Res. 36 (16), 3925-3940 (2002)). La estequiometría del proceso estaría definida por la reacción (1). La reacción de cristalización de estruvita es altamente dependiente del pH de operación, la temperatura, las concentraciones de fosfato, amonio y magnesio, así como de la presencia de otros iones, como el calcio.



30 Muchos son los estudios realizados en los últimos años en torno a la cristalización controlada de estruvita en aguas residuales con altas concentraciones de fosfato, en los cuales se ha demostrado que las condiciones de operación afectan directamente a la eficiencia de cristalización de la estruvita, y donde la eficacia en la recuperación de fosfatos está principalmente condicionada por el pH de operación, el cual preferiblemente debe estar en un rango de entre 8,0 y 9,0, la temperatura y por las concentraciones de los iones involucrados en la reacción de cristalización (Andrade y Schuiling, Mineral Journal (Ukraine) J. Ukr. 23 (5/6), 37-46 (2001)).

35 El control del pH del cristalizador se logra adicionando un álcali que neutralice la generación de hidrogeniones mostrada en la reacción (1), para ello se suele utilizar NaOH. Para aquellas corrientes de aguas con alto contenido en dióxido de carbono disuelto, como las procedentes de reactores anaerobios metanogénicos o digestores de fangos, se puede realizar la neutralización de los hidrogeniones formados mediante la progresiva desorción del dióxido de carbono disuelto en dichas corrientes de agua, usando para ello sistemas de desorción o *stripping* mediante aireación del agua residual a tratar, ora en la corriente de entrada de agua residual antes de su introducción en el cristalizador ora en el propio sistema de cristalización.

40 La reacción de cristalización de estruvita precisa, además, de la presencia de concentraciones adecuadas de iones amonio y magnesio que deberían estar en exceso con respecto a la concentración de ión fosfato. La mayor parte de corrientes de aguas residuales con altas concentraciones de ión fosfato presentan elevado contenido en ión amonio, por lo que no es necesario realizar ninguna acción de corrección, para aquellas corrientes pobres en ión amonio se puede corregir la concentración de dicho catión con una corriente de agua residual, en la que este elemento esté en exceso o añadir directamente amoníaco (NH_3) que actuaría además, como fuente externa de alcalinidad.

45 La estruvita puede cristalizar, ya sea a través de cristalización homogénea o cristalización heterogénea. La cristalización homogénea tiene lugar en una solución sobresaturada en la cual no hay presencia de cristales u otros sólidos en suspensión y durante la cual, las moléculas/iones generan pequeños núcleos de precipitado con un tamaño de nanómetros. A nivel macroscópico no se observa variación de la concentración de componentes en fase acuosa hasta que transcurrido un tiempo, denominado tiempo de inducción, ocurre el agrupamiento de estos núcleos y la aparición de pequeños cristales denominados finos con un tamaño del orden de pocos micrómetros,

debido a un subsiguiente proceso de cristalización heterogénea. El tiempo de inducción, en la que no se observa formación de cristales en una disolución homogénea, tiene una duración que depende, entre otros, del nivel de sobresaturación y temperatura, variando entre 6 y 120 minutos, de acuerdo con las condiciones de operación (Bouropoulos y Koutsoukos, J. Cryst. Growth. 213, 381-388 (2000)).

5 El proceso de cristalización heterogénea se produce solamente si hay cristales de precipitado presentes que promuevan la precipitación y cristalización de estruvita sobre las mismas, promoviendo este proceso el crecimiento de cristales hasta que se alcanza el equilibrio entre las fases líquida y sólida. Es importante destacar que la cinética del proceso de cristalización heterogénea está afectada por la concentración o superficie específica (superficie de cristales por unidad de volumen de fase líquida) de estruvita presente en el medio y por el nivel de sobresaturación y temperatura de la disolución. El proceso de cristalización heterogénea, que fomenta el crecimiento de cristales, tiene lugar con mucha mayor rapidez a bajos niveles de sobresaturación que el proceso de cristalización homogénea que da como producto cristales de muy pequeño tamaño, por lo que resulta de interés el fomentar la cristalización heterogénea si se quieren obtener precipitados de mayor tamaño.

10 Uno de los grandes problemas en el proceso de cristalización de estruvita está asociado con la formación de cristales de estruvita de pequeño tamaño (finos), que llegan a suponer entre el 10% y el 40% del precipitado formado, lo que compromete la calidad del efluente final ya que debido a su baja velocidad de sedimentación, se pueden lavar con el efluente tratado, comprometiendo tanto la calidad del efluente tratado como la viabilidad económica del proceso. La separación de los cristales finos se suele realizar usando sistemas de sedimentación o separadores hidrociclónicos, y resulta aconsejable fomentar siempre su recuperación y crecimiento dentro del cristalizador, fomentando la formación de cristales de mayor tamaño, sobre 1 mm o superior, que facilite la potencial salida al mercado y la comercialización de la estruvita como fertilizante. Los factores cinéticos e hidrodinámicos del sistema de cristalización utilizado afecta al producto obtenido en relación con su granulometría y composición y por ende a la posible salida comercial del producto obtenido.

Uso de fuentes externas de magnesio para la cristalización de estruvita en aguas residuales

25 En la mayoría de los casos de aguas residuales a tratar, el magnesio es el ión limitante en la reacción de cristalización de la estruvita, por lo que se suele adicionar óxido de magnesio, hidróxido de magnesio, cloruro de magnesio, carbonato de magnesio, sulfato de magnesio o agua de mar como fuentes externas de ión magnesio. El agua de mar se suele añadir como fuente gratuita de ión magnesio en aquellas instalaciones situadas cerca de la costa, ya que presenta una concentración de unos 1285 mg/L de este catión.

30 Los costes de operación en el proceso de cristalización de estruvita dependen principalmente de las fuentes de alcalinidad y magnesio utilizadas, las cuales representan alrededor de un 75% de los costes de operación totales (Dockhorn, International Conference on Nutrient Recovery from Wastewater Streams, pp. 145-158 (2009)). Dockhorn (2009) documentó costes que oscilan entre 2-3 € y 10 € por kg P separado como estruvita, en sistemas de cristalización de estruvita. Señoráns et al. (Señoráns et al., Tecnología del agua 335, 26-35 (2011)) determinaron un coste de operación de 2,89 €/kg P precipitado en un proceso de cristalización de estruvita a escala industrial, utilizando agua de mar como fuente de magnesio, debido principalmente al consumo de álcali. Por lo tanto, para que esta tecnología sea más competitiva es necesario seleccionar adecuadamente las fuentes de magnesio y alcalinidad que se van a utilizar. Las fuentes de magnesio comúnmente empleadas en la cristalización de estruvita son $MgCl_2$, MgO , $Mg(OH)_2$ o agua de mar.

40 En la patente US7622047 (B2) se utiliza un reactor de lecho fluidizado que comprende cuatro cuerpos cilíndricos de diferentes diámetros, donde el influente ingresa al reactor por la parte inferior fomentando que los gránulos de estruvita que se encuentran en el mismo se mantengan fluidizados y el crecimiento de los mismos a consecuencia de la reacción de cristalización heterogénea. Esta patente usa como fuente de magnesio cloruro de magnesio, $MgCl_2$, usando una disolución de hidróxido de sodio como álcali para mantener el pH de operación. En la patente ES2303436 (B1) se utiliza un reactor de lecho fluidizado en el cual se suministra aire para que junto con el caudal tratado sean capaces de mantener el lecho, siendo una ayuda a la agitación mecánica y/o hidráulica aplicada. Además, en esta patente se describe que el aporte de magnesio necesario para la cristalización de estruvita se realiza mediante la adición de un subproducto pulverulento con bajo contenido en MgO y alta presencia de magnesita, procedente de la fabricación de MgO de calidad industrial a partir de mineral de magnesita. Este subproducto es solubilizado mediante borboteo con anhídrido carbónico con el objetivo de acidificarlo y carbonatarlo, obteniendo con ello una suspensión de MgO industrial y bicarbonato de magnesio disuelto. En la solicitud de patente WO2012/134255 (A1) se describe un reactor de lecho fluidizado de cuatro cuerpos cilíndricos de diferentes diámetros en el cual se inyecta aire comprimido por la parte inferior del reactor para mantener una agitación homogénea dentro del reactor y eliminar el dióxido de carbono de la fase líquida, aumentando con esto el pH de operación. En este sistema de cristalización se adicionan $NaOH$ y agua de mar como fuentes de alcalinidad y magnesio, respectivamente.

Una de las fuentes de magnesio comúnmente utilizadas en la cristalización de estruvita es el MgO (industrial o puro), donde su principal ventaja es que no sólo proporciona iones magnesio sino que además es fuente de alcalinidad para el sistema de cristalización (Wu et al., Water Sci. and Technol. 44, 161-166 (2001)); Abma et al., Water Sci. and

Technol. 61, 1715-1722 (2010)). Sería recomendable, cuando se utilice MgO pulverulento de calidad industrial como fuente de magnesio y alcalinidad, utilizar un producto con un bajo contenido de magnesita ($MgCO_3$), que presente una ley o contenido en MgO elevado, preferiblemente superior al 80%, y una alta superficie específica, para así lograr una eficiente utilización de este producto. Uno de los problemas que presentan las partículas de MgO industrial en contacto con agua fría, es su tendencia a apelmazar, produciendo una disminución de su reactividad y un aumento de su consumo en los sistemas de cristalización de estruvita, disminuyendo la pureza de la estruvita generada al salir mezclada con parte del MgO que no ha reaccionado con la misma. Con el objetivo de utilizar de manera más eficiente el MgO industrial es recomendable incrementar su reactividad mediante su hidratación en agua caliente (Matabola et al., J. Chem. Technol. Biot. 85, 1569-1574 (2010)), obteniendo una suspensión de MgO con alto contenido en $Mg(OH)_2$, que se denominará de aquí en adelante suspensión de $Mg(OH)_2$ industrial y disminuyendo de paso su tendencia a apelmazar, mejorando notablemente la eficiencia en el empleo del MgO como fuente de magnesio y alcalinidad (baja relación kg MgO utilizado por kg P recuperado).

DESCRIPCIÓN DE LA INVENCION

Mejoras obtenidas con la presente invención

Se plantean un procedimiento y un sistema de cristalización de estruvita para la recuperación de fosfatos en aguas residuales, con los cuales se persigue un doble objetivo, por una parte, evitar que la estruvita cristalice de forma incontrolada obstruyendo las conducciones de aguas de las estaciones de depuración de aguas residuales y, por otra, aprovechar el potencial de cristalización de estruvita en este tipo de aguas para producir estruvita de forma controlada, mediante la precipitación heterogénea de la misma en un sistema de cristalización, produciendo un producto con una granulometría y composición adecuada que permita su posible comercialización como fertilizante de lenta liberación. De esta forma se logran evitar problemas de operación de la planta derivados de la cristalización no controlada de estruvita aprovechando un recurso, el fósforo en forma de fosfato, que puede ser utilizado como fertilizante agrícola.

Con la presente invención es posible lograr dos objetivos ambientalmente positivos, por un lado recuperar los fosfatos en el agua residual mitigando los efectos que pueden causar dichos fosfatos en el medio acuático asociados con la eutrofización de las aguas y, por otro, producir un fertilizante con valor comercial el cual ofrece una importante oportunidad para disminuir la dependencia de la producción de fertilizantes y la explotación de las rocas fosfáticas.

La presente invención supone una mejora sobre el estado de la técnica, ya que propone una alternativa económicamente viable para la recuperación de fosfatos en aguas residuales, a través de un sistema y procedimiento de cristalización de estruvita de dos etapas, mediante la adición de una suspensión de partículas de hidróxido de magnesio, preferiblemente de grado industrial de bajo costo, lo que se traduce en una disminución de los costes de operación en comparación con otras tecnologías de recuperación de fosfatos en aguas residuales.

Las mejoras de la presente invención se basan fundamentalmente en la utilización de un procedimiento de cristalización que comprende principalmente dos etapas (Figura 1); una de ellas está basada en un cristalizador de lecho fluidizado de dos fases, en el que se obtienen gránulos de estruvita de tamaño de partícula entre 1 y 5 mm, y la otra etapa se basa en la utilización de un decantador diseñado para retener cristales de estruvita de pequeño tamaño, con tamaños de 0,1 a 1 mm y cristales de menos de 0,1 mm que reciben el nombre de finos evitando de esta forma el lavado de estos cristales con el efluente final, promoviendo con ello una mayor recuperación de fosfatos del agua residual. Cabe señalar que ambos elementos, cristalizador y decantador, se encuentran conectados en serie y que la combinación de ambos elementos permite obtener un adecuado tamaño de gránulos de estruvita debido a que se fomenta el crecimiento de los cristales de estruvita, evitando los problemas asociados con la formación de cristales finos que comprometen la calidad del efluente final así como la viabilidad económica del proceso.

El agua residual se introduce en la primera etapa, específicamente en el cristalizador, donde se recupera una parte importante del fosfato del agua residual mediante el crecimiento de los gránulos de estruvita que se mantienen en suspensión dentro del cristalizador. Los cristales de menor tamaño, junto con el agua que sale de esta etapa con menor concentración de fosfato, llegan a la segunda etapa, donde se promueve el crecimiento de dichos cristales, en la que se recupera otra fracción de los fosfatos presentes en el agua residual. Una de las peculiaridades del decantador de la presente invención es que se ha dotado de un sistema de distribución central (Figura 2), en el cual se fomenta el crecimiento de pequeños cristales de estruvita, comprendidos entre 0,1 y 1 mm y la decantación de las partículas de hidróxido de magnesio que pudiesen salir del cristalizador de lecho fluidizado, fomentando la reintroducción de los mismos en el cristalizador de lecho fluidizado, mejorando con ello la producción de cristales de mayor tamaño y el uso eficiente del hidróxido de magnesio industrial.

En la presente invención, la cristalización de estruvita se lleva a cabo preferiblemente mediante el uso de una suspensión con alto contenido en hidróxido de magnesio industrial de bajo coste como fuente externa de iones magnesio y alcalinidad. Dicha suspensión está caracterizada por presentar un alto contenido en MgO y $Mg(OH)_2$, preferiblemente mayor del 80%, y con alta reactividad y solubilidad. Con el uso de este compuesto se logra una

disminución de los costes de operación frente a la utilización de otros reactivos químicos, tales como NaOH o MgO o $Mg(OH)_2$ con purezas superiores al 95% en estos compuestos, los cuales tienen precios mucho más elevados.

Por tanto, la presente invención se diferencia de las tecnologías existentes para la recuperación de fosfato en la configuración del sistema de cristalización, así como en la fuente de iones de magnesio y alcalinidad utilizadas.

- 5 A diferencia de otros sistemas de cristalización de estruvita, tal como los descritos en los documentos de patentes ES2303436 y WO2012/134255, citados anteriormente, en donde se introduce aire para promover la agitación y fluidización del lecho de cristales en el reactor, en la presente invención, el lecho de gránulos situado en el cristizador se mantiene fluidizado tan solo mediante el ingreso del agua residual a tratar, con lo cual no es necesario aplicar otro mecanismo para obtener una agitación de dicho lecho, consiguiendo las condiciones hidrodinámicas en las cuales los gránulos de estruvita puedan incrementar su tamaño, obteniendo así una
10 disminución en los costes de operación asociados con la fluidización requerida en este tipo de configuraciones.

Descripción detallada de la invención

- La presente invención describe un procedimiento y un sistema de cristalización de estruvita para la recuperación de fosfatos en aguas residuales urbanas o industriales, preferiblemente con concentraciones de fosfato superiores a 50
15 mg P/L, y más preferiblemente mayores de 100 mg P/L, y donde se recuperan fosfatos mediante su cristalización en forma de gránulos de estruvita, que pueden alcanzar un diámetro de hasta 5 mm. La recuperación de fosfatos del agua residual tiene lugar mediante un procedimiento en dos etapas: etapa de crecimiento de gránulos de estruvita y etapa de crecimiento de cristales de pequeño tamaño y finos de estruvita. El sistema puede operar a temperatura ambiente, y preferentemente a temperaturas inferiores a 30 °C.

- 20 En un primer aspecto, la invención se refiere a un sistema de cristalización de estruvita para la recuperación de fosfatos en aguas residuales, ya sean urbanas, industriales o de cualquier otro tipo, de aquí en adelante, "el sistema de la invención", caracterizado por estar compuesto de tres elementos principales:

un cristizador (1),

un decantador (2) con un sistema de distribución (9), y

- 25 una unidad de adición de hidróxido de magnesio (3).

En la Figura 1 se presentan las características técnicas y los principales elementos del sistema de cristalización de estruvita, mientras que en la Figura 2 se señalan algunos detalles esenciales de diseño de la invención. En la Figura 3 se muestran los gránulos de estruvita obtenidos en el sistema de la invención.

- 30 En la presente invención, se entiende por gránulo aquellos cristales de estruvita que tienen un tamaño de partícula comprendido entre 1 y 5 mm, cristales de pequeño tamaño a los que tienen un tamaño comprendido entre 0,1 y 1 mm y finos a los cristales de estruvita con un tamaño menor de 0,1 mm.

- En una realización preferida, el cristizador (1) comprende: dos cuerpos cilíndricos (4A, 4B) acoplados en serie, un rebosadero (5), una bomba de alimentación (6), una válvula (7) para la purga de gránulos y un tornillo sin fin (8) utilizado para cosechar y deshidratar parcialmente los gránulos de estruvita. En una realización más preferida, los
35 dos cuerpos cilíndricos (4A, 4B) son de distinto diámetro, el cuerpo cilíndrico de menor diámetro (4A) está situado en la parte inferior del cristizador (1), mientras que el cuerpo cilíndrico de mayor diámetro (4B) está situado en la parte superior del cristizador (1). En una realización aún más preferida, la relación de diámetro interno entre los cuerpos cilíndricos (4A:4B) está comprendida entre 1,0:1,5 y 1,0:4,0 m/m mientras que la relación de longitud entre los cuerpos cilíndricos (4A:4B) se sitúa entre 1,0:0,5 y 1,0:2,0 m/m. En una realización todavía más preferida, la relación
40 de diámetro interno entre los cuerpos cilíndricos (4A:4B) es de 1,0:1,8, mientras que la relación de longitud entre los cuerpos cilíndricos (4A:4B) es de 1,0:1,4 m/m.

- En otra realización preferida, el cristizador (1) está dotado de dos ensanchamientos que tienen un ángulo comprendido entre 30° y 60°, un ensanchamiento entre la entrada del cristizador (1) y el cuerpo cilíndrico inferior (4A), y el otro ensanchamiento entre el cuerpo cilíndrico inferior (4A) y el cuerpo cilíndrico superior (4B). En una
45 realización todavía más preferida, el ángulo de los dos ensanchamientos es de 45°. En otra realización todavía más preferida, el rebosadero (5) está situado en la parte superior del cristizador (1), la válvula (7) para la purga de gránulos está situada en la parte inferior del cristizador (1), y el tornillo sin fin (8) está situado al final de la conducción de recogida de gránulos.

- 50 En el cristizador (1) se promueve el crecimiento de los gránulos de estruvita; para ello, el agua residual bruta se alimenta al cristizador (1) mediante una bomba de alimentación (6), dicha agua se mezcla con la corriente de recirculación del decantador (2) antes de ingresar en la parte inferior del cristizador (1), fluyendo en sentido ascendente a través del lecho de gránulos. El flujo ascensional del agua residual promueve la fluidización de los gránulos dentro del cristizador (1) y el crecimiento de dichos gránulos, debido a la reacción de cristalización de

estruvita, arrastrando a los cristales de estruvita de pequeño tamaño y los finos hacia la salida del cristalizador (1). Los cristales de pequeño tamaño y cristales finos de estruvita con velocidades terminales de sedimentación menores que la velocidad media de flujo ascendente abandonan el cristalizador (1) junto con el agua tratada. La salida del agua tratada del cristalizador (1) se realiza a través del rebosadero (5), situado en la parte superior del cristalizador (1) a lo largo de la lámina de agua, y que va a marcar el nivel máximo del agua en el cristalizador (1). Preferiblemente, la canaleta de recogida de aguas existente en el rebosadero (5) está ligeramente inclinada en su base para fomentar el flujo de agua y de los cristales de pequeño tamaño y finos hacia la salida. La función de dicho rebosadero (5) es garantizar tanto el ascenso uniforme del agua residual tratada en el cristalizador (1) como fomentar la salida de cristales de pequeño tamaño, finos y partículas de hidróxido de magnesio que no hubiesen reaccionado hacia el decantador (2). El agua residual tratada y los cristales de pequeño tamaño y finos del cristalizador (1) ingresan al decantador (2) mediante gravedad. El cristalizador (1) está dotado de una válvula (7) de purga situada en la parte inferior del mismo que se utiliza para purgar los gránulos y mantener estable el nivel del lecho de gránulos en el cristalizador (1). Los gránulos se recogen en un tornillo sin fin (8), situado a continuación de la válvula (7) de purga, para separar los gránulos purgados del agua residual tratada y fomentar la deshidratación parcial de los mismos.

En el decantador (2) se promueve el crecimiento de los cristales de estruvita de pequeño tamaño y finos. Para ello se dispone de una serie de elementos en dicha unidad: un sistema de distribución (9), un rebosadero perimetral (10) y una bomba (11) para la recirculación de cristales hacia el cristalizador (1).

En una realización preferida, el sistema de distribución está formado por dos cilindros concéntricos, (9A, 9B), cilindro concéntrico interno (9A) y cilindro concéntrico externo (9B), situados en la parte central del decantador y una tolva (9C) unida al cilindro concéntrico interno (9A), donde la tolva (9C) está dotada de un orificio (9D) en su parte inferior. Preferiblemente, dichos elementos están sumergidos por debajo de la lámina de agua. El sistema de distribución (9) se detalla en la Figura 2. El objetivo de dicho sistema de distribución (9) es tanto conseguir una entrada uniforme del agua residual tratada y de los cristales de pequeño tamaño y los finos provenientes del cristalizador (1), como promover la retención y el crecimiento de los cristales de pequeño tamaño en el cilindro concéntrico (9A). El sistema de distribución (9) está diseñado para que los cristales finos de estruvita abandonen el mismo e ingresen en la parte externa del decantador, donde se promoverá su crecimiento y sedimentación. En una realización preferida, el cilindro concéntrico interno (9A) está unido a una tolva (9C), preferiblemente cónica, abierta por abajo mediante un orificio (9D). En otra realización más preferida, la tolva (9C) del sistema de distribución (9) tiene una pendiente comprendida entre 30° y 60° y el orificio (9D) tiene preferiblemente un diámetro comprendido entre 20 y 50 mm.

En otra realización preferida, el sistema de distribución (9) está situado en la parte central del decantador, el rebosadero perimetral (10) está situado en la parte superior del decantador (2), y la bomba de recirculación (11) está situada entre el decantador (2) y el cristalizador (1). En una realización más preferida, la bomba de recirculación (11) está situada entre el fondo del decantador (2) y el cristalizador (1). En otra realización más preferida, el fondo del decantador (2) tiene una pendiente comprendida entre 30° y 60°.

La salida del agua residual tratada en el decantador (2) se realiza a través de un rebosadero perimetral (10), preferiblemente situado en la parte superior del decantador (2) a lo largo de la lámina de agua, y que va a marcar el nivel máximo del agua en el decantador (2). La función de dicho rebosadero perimetral (10) es promover la salida uniforme del agua residual tratada del decantador (2). Preferiblemente, el rebosadero perimetral (10) está formado por dientes trapezoidales.

El sistema de la invención consta de una unidad de adición de suspensión de hidróxido de magnesio (3) en agua, que se usa como fuente de magnesio y alcalinidad durante la cristalización de estruvita. Para ello, dicha unidad dispone de una bomba de dosificación (12) y un tanque de almacenamiento (13). En una realización preferida, la bomba de dosificación (12) está situada entre el tanque de almacenamiento (13) y la conducción que alimenta a la bomba de recirculación (11). En una realización más preferida, la suspensión de hidróxido de magnesio es de calidad o grado industrial y se mantiene homogeneizada mediante agitación mecánica en el tanque de almacenamiento (13). Por tanto, en dicha realización preferida, la unidad de adición de hidróxido de magnesio del sistema de la invención está especialmente adaptada, tanto en sus dimensiones como en su configuración, para albergar una suspensión de hidróxido de magnesio industrial. Por tanto, en una realización preferida, el sistema de la invención está caracterizado por estar compuesto de tres elementos principales:

un cristalizador (1),

un decantador (2) con un sistema de distribución (9), y

una unidad de adición de hidróxido de magnesio (3) industrial.

En dicha realización preferida, la cristalización de estruvita se lleva a cabo mediante el uso de una suspensión con alto contenido en hidróxido de magnesio industrial de bajo coste como fuente externa de iones magnesio y alcalinidad. Dicha suspensión está caracterizada por presentar un alto contenido en MgO y Mg(OH)₂, preferiblemente mayor del 80%, y con alta reactividad y solubilidad. Con el uso de este compuesto se logra una

disminución de los costes de operación frente a la utilización de otros reactivos químicos, tales como NaOH o MgO o $Mg(OH)_2$ con purezas superiores al 95% en estos compuestos, los cuales tienen precios mucho más elevados. Dicho hidróxido de magnesio industrial proviene de la hidratación de un subproducto pulverulento, con tamaño de partícula comprendido entre 20 y 200 μm , que se obtiene en el proceso de producción industrial de óxido de magnesio a partir de carbonato de magnesio, el cual se ha tratado térmica y químicamente con el objetivo de mejorar su reactividad química.

En otro aspecto, la invención se refiere a un procedimiento, de aquí en adelante "el procedimiento de la invención", para la recuperación de fosfatos en aguas residuales (ya sean urbanas, industriales o de cualquier otro tipo) por cristalización de estruvita mediante el sistema de la invención, descrito anteriormente, caracterizado porque comprende dos etapas: a) etapa de crecimiento de gránulos de estruvita y b) etapa de crecimiento de cristales de pequeño tamaño y finos de estruvita.

El procedimiento de la invención es especialmente adecuado para la recuperación de fosfatos en aguas residuales con concentraciones de fosfato superiores a 50 mg P/L, y preferiblemente mayores de 100 mg P/L, en donde se recuperan fosfatos a través de su cristalización en forma de gránulos de estruvita, los que pueden alcanzar un diámetro de hasta 5 mm y donde se logran concentraciones de fosfato en el efluente comprendidas entre 10 y 30 mg P/L.

En la etapa a), de crecimiento de gránulos de estruvita, se forman los cristales de estruvita de mayor tamaño que conforman el lecho de gránulos de estruvita. En una realización preferida del procedimiento, el crecimiento de los cristales que conforman el lecho de gránulos de estruvita, ocurre en el cristalizador (1). En una realización aún más preferida, en la etapa a), de crecimiento de gránulos cristaliza más del 70% del fosfato que contiene el agua residual bruta.

En otra realización preferida, en la etapa a), de crecimiento de gránulos, se introduce el agua residual bruta a través de la parte inferior del cuerpo cilíndrico inferior (4A) del cristalizador (1) mediante el uso de una bomba de alimentación (6). El agua residual bruta, antes de ingresar al cuerpo cilíndrico inferior (4A) del cristalizador (1), se mezcla con la corriente de recirculación proveniente del decantador (2) fluyendo en sentido ascendente a través del lecho de gránulos y del cristalizador (1). El caudal de entrada del cristalizador (1) se fija de manera que el lecho de gránulos de estruvita se mantenga fluidizado y con ello se promueva el crecimiento de dichos gránulos mediante la cristalización de estruvita. En una realización más preferida, una vez que los gránulos de estruvita incrementan su tamaño es necesario aumentar el caudal de entrada al cristalizador (1) con el objetivo de mantener dichos gránulos fluidizados dentro del cristalizador (1). Los cristales de pequeño tamaño y finos con velocidades de sedimentación menores que la velocidad media de flujo ascendente, abandonan el cristalizador (1) junto con el agua residual tratada. Preferiblemente, la velocidad media de flujo ascendente es por lo menos 270 cm/min dentro del cuerpo cilíndrico inferior (4A), y es al menos 83 cm/min dentro del cuerpo cilíndrico superior (4B) del cristalizador (1). En otra realización preferida, la masa total de gránulos contenida en el cristalizador (1) se controla purgando los gránulos de dicho lecho a través de la válvula (7) de purga mediante un lazo de control de presión, usando un manómetro digital ubicado en el cuerpo cilíndrico inferior (4A), estableciendo una consigna de presión máxima que abre la válvula (7) de purga. El licor purgado se recoge en el tornillo sin fin (8), en donde se retira el líquido, y los gránulos posteriormente son dispuestos en sacos filtrantes.

En otra realización preferida, el agua residual tratada en el cristalizador (1) y los cristales de pequeño tamaño y finos de estruvita abandonan el mismo a través del rebosadero (5) situado en la parte superior del cristalizador (1) ingresando mediante gravedad en el decantador (2), donde tiene lugar la etapa b) de crecimiento de cristales de pequeño tamaño y finos de estruvita. Por tanto, en otra realización preferida, la etapa b), de crecimiento de los cristales de pequeño tamaño y finos de estruvita, tiene lugar en el decantador (2). En el decantador (2) ingresan, mediante gravedad, el agua residual tratada en el cristalizador (1) y los cristales de pequeño tamaño y finos de estruvita a través del cilindro concéntrico interno (9A) del sistema de distribución (9), y posteriormente se distribuyen homogéneamente en el sistema de distribución (9) y en el decantador (2); el flujo de agua residual se produce en dirección ascendente y posteriormente descendente a través de los cilindros concéntricos (9A, 9B) del sistema de distribución (9) y del decantador (2); preferencialmente, dicho flujo se produce en sentido ascendente dentro del cilindro concéntrico interno (9A) y posteriormente descendente a través del cilindro concéntrico externo (9B) del sistema de distribución (9), fluyendo posteriormente en sentido ascendente dentro del decantador (2). En otra realización preferida, los cristales de pequeño tamaño están fluidizados dentro del sistema de distribución (9) y del decantador (2) mediante el flujo de agua producido. En otra realización preferida, los cristales de pequeño tamaño se mantienen fluidizados dentro del sistema de distribución (9) y del decantador (2) hasta que crecen, debido a la reacción de cristalización de estruvita, y alcanzan una velocidad de sedimentación superior a la velocidad media de flujo ascendente, decantando por gravedad. En una realización más preferida, una vez que dichos cristales de pequeño tamaño incrementan su tamaño, decantan por gravedad sobre el fondo de la tolva (9C) y salen del sistema de distribución (9) a través del orificio (9D) situado en la misma, siendo retirados por el fondo del decantador (2) y recirculados hacia el cristalizador (1), preferiblemente mediante la bomba de recirculación (11). Además, preferentemente, los cristales finos que aumentan de tamaño en el decantador (2) sedimentan y se recirculan, junto a los cristales de pequeño tamaño decantados en el sistema de distribución (9), al cristalizador (1). En una

realización más preferida, el agua residual tratada abandona el decantador (2) a través del rebosadero perimetral (10), que preferiblemente está situado en la parte superior del decantador (2).

5 En otra realización preferida, el procedimiento está caracterizado por la adición de una suspensión de hidróxido de magnesio como fuente de magnesio y alcalinidad durante la cristalización de estruvita; dicha suspensión se adiciona mediante una bomba de dosificación (12) en la conducción que alimenta a la bomba de recirculación (11). En una
 10 realización más preferida, la suspensión de hidróxido de magnesio es de calidad o grado industrial. En otra realización más preferida, el procedimiento se caracteriza por la dosificación del hidróxido de magnesio mediante un lazo de control de pH, usando un pHmetro colocado en el cristalizador (1) y una bomba de dosificación (12) de la suspensión de hidróxido de magnesio (3). Se establece una consigna de pH mínimo, preferentemente un valor de
 15 pH superior a 8,0, que arranca la bomba de dosificación (12) y una consigna de pH máximo, preferentemente un valor de pH inferior de 8,5, que detiene la adición del hidróxido de magnesio. En una realización más preferida, la suspensión de hidróxido de magnesio industrial se mantiene homogeneizada mediante agitación mecánica en el tanque de almacenamiento (13). En otra realización más preferida, el hidróxido de magnesio que no reacciona en el
 20 cristalizador (1) abandona dicha unidad junto con el agua residual tratada y los cristales de pequeño tamaño y finos de estruvita, entrando en el decantador (2) de donde son posteriormente retirados a través de la conducción que alimenta a la bomba de recirculación (11). En otra realización preferida, el sistema de cristalización se opera preferiblemente a temperaturas inferiores a 30 °C.

En otro aspecto, la invención se refiere al uso del sistema y del procedimiento de la invención, según se han descrito anteriormente, para la recuperación de fosfatos en aguas residuales urbanas y/o industriales, donde dichas aguas
 25 residuales poseen concentraciones de fosfato superiores a 50 mg P/L, y preferiblemente mayores de 100 mg P/L, y donde se logran concentraciones de fosfato en el efluente comprendidas entre 10 y 30 mg P/L, dependiendo del pH y temperatura de operación, así como la recuperación de fosfatos en forma de gránulos de estruvita, que pueden alcanzar un diámetro de hasta 5 mm. En una realización preferida, dicho uso se produce preferiblemente operando el sistema a temperaturas inferiores a 30 °C.

25 BREVE DESCRIPCIÓN DE LAS FIGURAS

Figura 1. Esquema de una realización preferida del sistema de cristalización de estruvita en el que se pueden apreciar los elementos principales: el cristalizador (1), el decantador (2) y la unidad de adición de suspensión de hidróxido de magnesio industrial (3). El cristalizador (1) comprende los siguientes elementos: dos cuerpos cilíndricos (4A, 4B) acoplados en serie, un rebosadero (5) situado en la parte superior del cristalizador (1), una bomba de alimentación (6), una válvula (7) para la purga de gránulos, y un tornillo sin fin (8) de recogida de cristales de estruvita. El decantador (2) posee un sistema de distribución (9), un rebosadero perimetral (10) situado en la parte superior del decantador (2) y una bomba de recirculación (11). La unidad de adición de suspensión de hidróxido de magnesio industrial (3) consta de una bomba de dosificación (12) y un tanque de almacenamiento (13) de suspensión de hidróxido de magnesio industrial.

Figura 2. Detalle de vista de alzado y planta (sección AA') del sistema de distribución (9) del decantador (2) que comprende dos cilindros concéntricos interno (9A) y externo (9B) utilizados tanto para conseguir la entrada uniforme del agua tratada en el decantador (2) como de promover el crecimiento de los cristales de pequeño tamaño. En la parte inferior del cilindro concéntrico interno (9A) se ha acoplado una tolva (9C) dotada de un orificio (9D) en su parte inferior.

Figura 3. Fotografía de los gránulos de estruvita precipitada obtenidos durante la cristalización de estruvita en una planta industrial, comparando su tamaño con el de una regla milimetrada.

EJEMPLO DE UNA REALIZACIÓN DETALLADA

Se llevó a cabo la recuperación de fosfatos de un agua residual urbana mediante un sistema de cristalización de estruvita, especialmente diseñado con un cristalizador (1) para promover el crecimiento de gránulos de estruvita y un decantador (2) para fomentar el crecimiento de los cristales finos de estruvita, tal y como se detalla en la Figura 1. Para potenciar la cristalización de estruvita se adicionó una suspensión de hidróxido de magnesio industrial como fuente externa de iones magnesio, ya que éste es el elemento limitante y una base para subir el pH y favorecer la cristalización de estruvita. Se preparó una suspensión de hidróxido de magnesio de calidad industrial, mezclando un producto pulverulento, Magal TC de la empresa Magnesitas de Rubián, con un contenido en MgO comprendido
 45 entre el 80 y 85%, con agua caliente en un tanque con agitación. Dicha suspensión hidratada presentaba una conversión de MgO a Mg(OH)₂ superior al 60%.

Dicha suspensión de hidróxido de magnesio industrial se añadió de acuerdo a los requerimientos de magnesio y alcalinidad del proceso de cristalización de estruvita.

La recuperación de fosfatos se realizó en una estación depuradora de aguas residuales urbanas de una población de 132.300 habitantes equivalentes. Específicamente se trató el efluente de las centrifugas de deshidratación de
 55

ES 2 455 740 B2

lodos de la etapa de digestión anaerobia de la estación depuradora de aguas residuales, con una concentración de fosfato de 70 mg P/L y de nitrógeno amoniacal de 1.000 mg N/L, y alta alcalinidad (850 mg C/L).

5 El sistema de cristalización de estruvita constó de un cristalizador (1) con un volumen de 0,12 m³ y un decantador (2) de 3,26 m³. Se fijó el caudal del efluente de las centrifugas de deshidratación de lodos al cristalizador (1) en 1,5 m³/h, y el caudal de la corriente de recirculación procedente del decantador (2) fue similar al del agua residual, de forma que la relación de recirculación se mantuvo en 1. La altura total del cristalizador (1) era de 4300 mm y la del decantador (2) era de 1200 mm.

10 Se recuperó en el sistema de cristalización de estruvita, un 75% del fosfato presente en el agua residual bruta. La producción de gránulos, fue de 4,0 kg/d, y el efluente contenía una concentración de fosfato comprendida entre 10,0 y 30,0 mg P/L.

REIVINDICACIONES

1.- Un sistema de cristalización de estruvita para la recuperación de fosfatos en aguas residuales, caracterizado porque comprende tres elementos principales:

un cristalizador (1);

5 un decantador (2) con un sistema de distribución (9); y

una unidad de adición de hidróxido de magnesio (3).

2.- El sistema de cristalización, según la reivindicación 1, caracterizado porque el cristalizador (1) comprende: dos cuerpos cilíndricos (4A, 4B) acoplados en serie, un rebosadero (5), una bomba de alimentación (6), una válvula (7) para la purga de gránulos y un tornillo sin fin (8).

10 3.- El sistema de cristalización, según la reivindicación 2, donde los dos cuerpos cilíndricos (4A, 4B) son de distinto diámetro, donde el cuerpo cilíndrico de menor diámetro (4A) está situado en la parte inferior del cristalizador (1), mientras que el cuerpo cilíndrico de mayor diámetro (4B) está situado en la parte superior del cristalizador (1);

15 4.- El sistema de cristalización según la reivindicación 3, donde la relación de diámetro interno entre los cuerpos cilíndricos (4A:4B) está entre 1,0:1,5 y 1,0:4,0 m/m mientras que la relación de longitud entre los cuerpos cilíndricos (4A:4B) está entre 1,0:0,5 y 1,0:2,0 m/m.

20 5.- El sistema de cristalización, según cualquiera de las reivindicaciones 3 a 4, donde el cristalizador (1) está dotado de dos ensanchamientos que tienen un ángulo comprendido entre 30° y 60°, un ensanchamiento entre la entrada del cristalizador (1) y el cuerpo cilíndrico inferior (4A), y el otro ensanchamiento entre el cuerpo cilíndrico inferior (4A) y el cuerpo cilíndrico superior (4B).

25 6.- El sistema de cristalización, según cualquiera de las reivindicaciones 2 a 5, donde el rebosadero (5) está situado en la parte superior del cristalizador (1); la válvula (7) para la purga de gránulos está situada en la parte inferior del cristalizador (1); y el tornillo sin fin (8) está situado al final de la conducción de recogida de gránulos.

30 7.- El sistema de cristalización, según la reivindicación 1, caracterizado porque el decantador (2) comprende: un sistema de distribución (9), un rebosadero perimetral (10) y una bomba de recirculación (11).

8.- El sistema de cristalización, según la reivindicación 7, caracterizado porque el sistema de distribución (9) está situado en el centro del decantador (2), el rebosadero perimetral (10) está situado en la parte superior del decantador (2), y la bomba de recirculación (11) está situada entre el decantador (2) y el cristalizador (1).

35 9.- El sistema de cristalización, según cualquiera de las reivindicaciones 7 a 8, donde el fondo del decantador (2) tiene una pendiente comprendida entre 30° y 60°.

40 10.- El sistema de cristalización, según cualquiera de las reivindicaciones 7 a 9, caracterizado porque el sistema de distribución (9) está formado por dos cilindros concéntricos (9A, 9B) y una tolva (9C) unida al cilindro concéntrico interno (9A); y donde la tolva (9C) está dotada de un orificio (9D) en su parte inferior.

11.- El sistema de cristalización, según la reivindicación 10, donde la tolva (9C) tiene forma cónica, y tiene una pendiente comprendida entre 30° y 60° y donde el orificio (9D) tiene un diámetro comprendido entre 20 y 50 mm.

45 12.- El sistema de cristalización, según la reivindicación 1, caracterizado porque la unidad de adición de hidróxido de magnesio (3) comprende: una bomba de dosificación (12) y un tanque de almacenamiento (13) para el hidróxido de magnesio.

50 13.- El sistema de cristalización según la reivindicación 12, caracterizado porque la bomba de dosificación (12) está situada entre el tanque de almacenamiento (13) y la conducción que alimenta a la bomba de recirculación (11).

55 14.- Un procedimiento para la recuperación de fosfatos en aguas residuales por cristalización de estruvita mediante el sistema descrito según cualquiera de las reivindicaciones anteriores, caracterizado porque comprende dos etapas: a) etapa de crecimiento de gránulos de estruvita y b) etapa de crecimiento de cristales de pequeño tamaño y finos de estruvita.

60 15.- El procedimiento, según la reivindicación 14, caracterizado porque la etapa a), de crecimiento de gránulos, tiene lugar en el cristalizador (1), donde se forman los cristales de estruvita de mayor tamaño que conforman el lecho de gránulos.

16.- El procedimiento, según cualquiera de las reivindicaciones 14 a 15, donde en la etapa a), de crecimiento de gránulos, cristaliza más del 70% del fosfato que contiene el agua residual.

5 17.- El procedimiento, según cualquiera de las reivindicaciones 14 a 16, caracterizado porque en la etapa a), de crecimiento de gránulos, se introduce el agua residual a través del cuerpo cilíndrico inferior (4A) del cristalizador (1) mediante una bomba de alimentación (6), fluyendo de forma ascendente, en donde el agua residual, antes de ingresar al cuerpo cilíndrico inferior (4A), se mezcla con la corriente de recirculación proveniente del decantador (2).

10 18.- El procedimiento, según cualquiera de las reivindicaciones 14 a 17, caracterizado porque en la etapa a), de crecimiento de gránulos, la velocidad media de flujo ascendente del agua residual es por lo menos 270 cm/min dentro del cuerpo cilíndrico inferior (4A), y es al menos 83 cm/min dentro del cuerpo cilíndrico superior (4B) del cristalizador (1).

15 19.- El procedimiento, según cualquiera de las reivindicaciones 14 a 18, donde la masa total de gránulos contenida en el cristalizador (1) se controla purgando los gránulos de dicho lecho a través de una válvula (7) de purga mediante un lazo de control de presión, usando un manómetro digital ubicado en el cuerpo cilíndrico inferior (4A), estableciendo una consigna de presión máxima que abre la válvula (7) de purga, y donde el licor purgado se recoge en el tornillo sin fin (8), en donde se retira el líquido, y los gránulos posteriormente son dispuestos en sacos filtrantes.

20

25 20.- El procedimiento, según cualquiera de las reivindicaciones 14 a 19, donde el agua residual tratada en el cristalizador (1) y los cristales de pequeño tamaño y finos de estruvita abandonan el mismo a través del rebosadero (5) situado en la parte superior del cristalizador (1), ingresando mediante gravedad en el decantador (2), donde tiene lugar la etapa b) de crecimiento de cristales de pequeño tamaño y finos de estruvita.

30 21.- El procedimiento, según la reivindicación 20, donde en la etapa b), de crecimiento de los cristales de pequeño tamaño y finos de estruvita, el agua residual tratada en el cristalizador (1) y los cristales de pequeño tamaño y finos de estruvita ingresan en el decantador (2) a través del cilindro concéntrico interno (9A) del sistema de distribución (9), y posteriormente se distribuyen homogéneamente en el sistema de distribución (9) y en el decantador (2); y donde el flujo de agua residual se produce en dirección ascendente y posteriormente descendente a través de los cilindros concéntricos (9A, 9B) del sistema de distribución (9) y del decantador (2).

35 22.- El procedimiento, según la reivindicación 21, donde los cristales de pequeño tamaño que se encuentran fluidizados dentro del sistema de distribución (9) y del decantador (2) crecen y alcanzan una velocidad de sedimentación superior a la velocidad media de flujo ascendente, decantando por gravedad; y donde los cristales decantados en el sistema de distribución (9) salen por el orificio (9D) situado en la tolva (9C), siendo retirados por el fondo del decantador (2) y recirculados, junto con los cristales finos que aumentan de tamaño y sedimentan en el decantador (2), hacia el cristalizador (1).

40

23.- El procedimiento, según cualquiera de las reivindicaciones 21 a 22, caracterizado porque el agua residual tratada abandona el decantador (2) mediante el rebosadero perimetral (10) del mismo.

45 24.- El procedimiento, según cualquiera de las reivindicaciones 14 a 23, caracterizado por la adición de una suspensión de hidróxido de magnesio como fuente de magnesio y alcalinidad durante la cristalización de estruvita mediante una bomba de dosificación (12) en la conducción que alimenta a la bomba de recirculación (11).

50 25.- El procedimiento según la reivindicación 24, donde la suspensión de hidróxido de magnesio es de calidad o grado industrial.

55 26.- El procedimiento según cualquiera de las reivindicaciones 24 a 25, caracterizado por la dosificación de la suspensión de hidróxido de magnesio mediante un lazo de control del pH, usando un pHmetro instalado en el cristalizador (1), estableciendo una consigna de pH mínimo, en un valor de pH superior a 8,0, que arranca la bomba de dosificación (12) y una consigna de pH máximo, en un valor de pH inferior a 8,5, que detiene la adición de la suspensión de hidróxido de magnesio.

60 27.- El procedimiento según cualquiera de las reivindicaciones 24 a 26, caracterizado porque la suspensión de hidróxido de magnesio se mantiene homogeneizada mediante agitación mecánica en el tanque de almacenamiento (13).

28.- El procedimiento según cualquiera de las reivindicaciones 24 a 27, caracterizado porque el hidróxido de magnesio que no reacciona en el cristalizador (1) abandona dicha unidad junto con el agua residual tratada y los cristales de pequeño tamaño y finos de estruvita, entrando en el decantador (2), de donde son posteriormente retirados a través de la conducción que alimenta a la bomba de recirculación (11).

29.- El procedimiento, según las reivindicaciones 14 a 28, caracterizado porque el sistema de cristalización se opera a temperaturas inferiores a 30 °C.

- 5 30.- Uso de un sistema de cristalización de estruvita según las reivindicaciones 1 a 13, o de un procedimiento, según las reivindicaciones 14 a 29, para la recuperación de fosfatos en aguas residuales con concentraciones de fosfato superiores a 50 mg P/L, y preferiblemente mayores de 100 mg P/L, en donde se recuperan fosfatos mediante su cristalización en forma de gránulos de estruvita, que pueden alcanzar un diámetro de hasta 5 mm, y donde se logran concentraciones de fosfato en el efluente comprendidas entre 10 y 30 mg P/L.

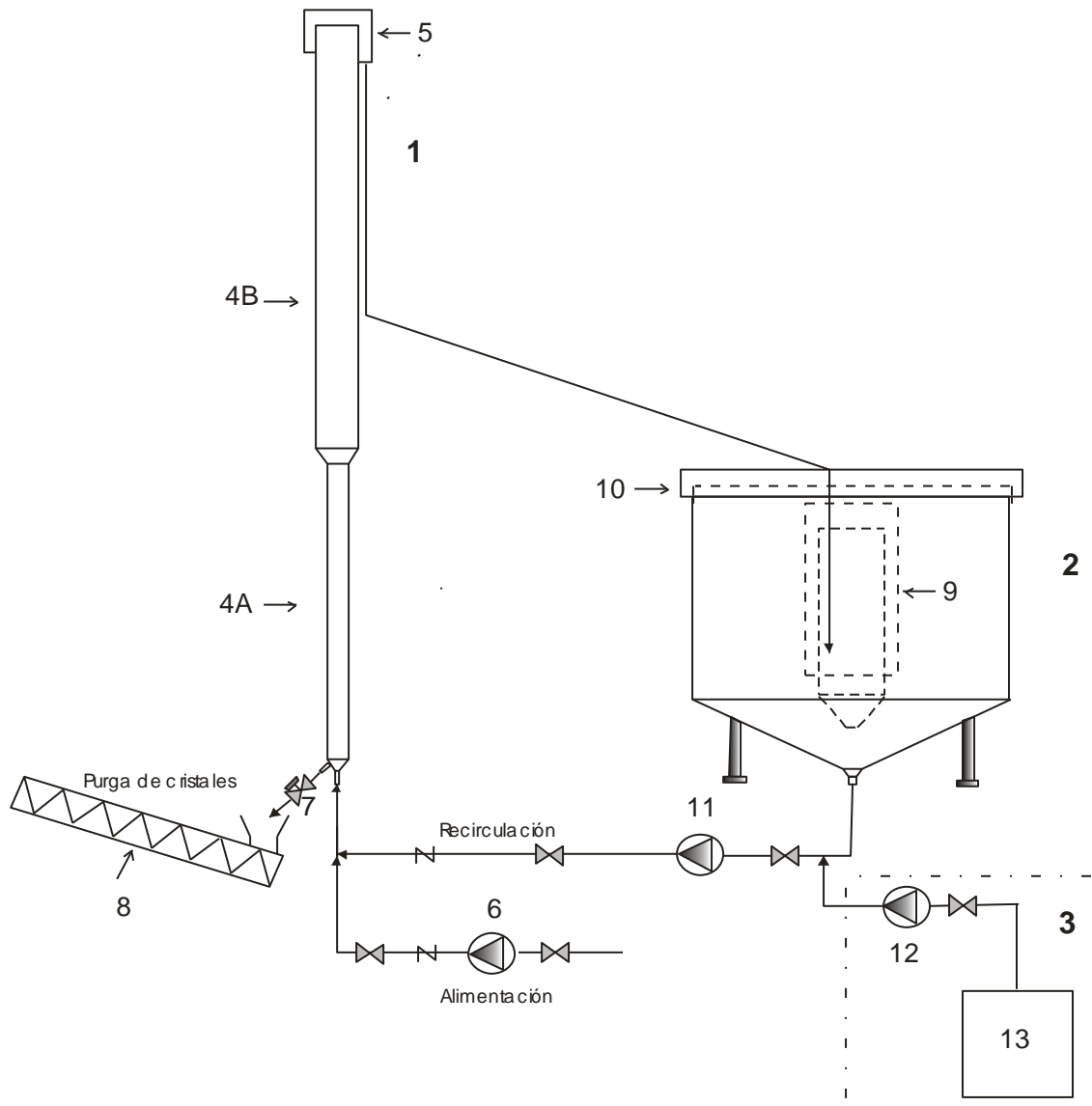


Figura 1

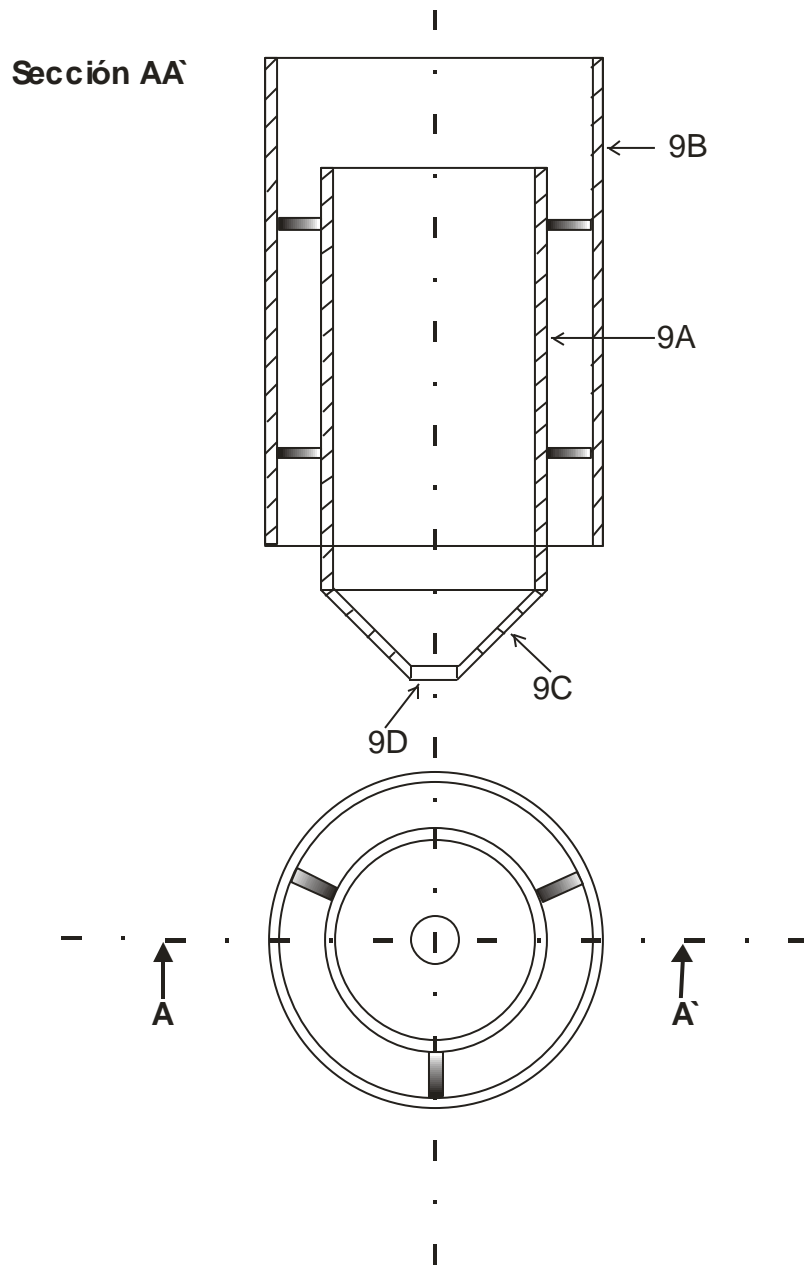


Figura 2

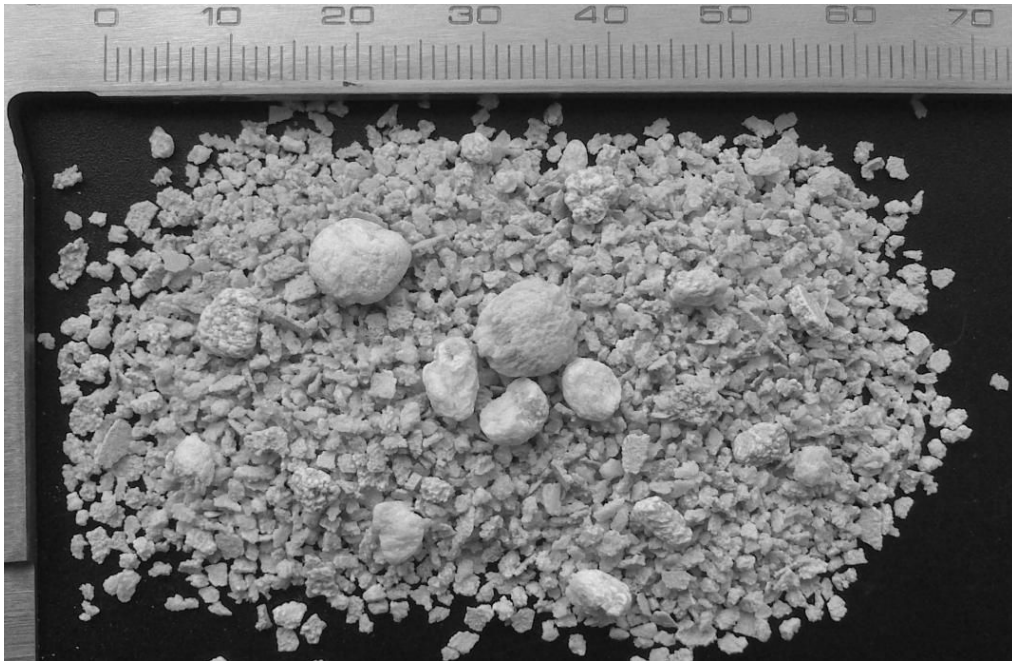


Figura 3



②① N.º solicitud: 201430265

②② Fecha de presentación de la solicitud: 26.02.2014

③② Fecha de prioridad:

INFORME SOBRE EL ESTADO DE LA TECNICA

⑤① Int. Cl.: Ver Hoja Adicional

DOCUMENTOS RELEVANTES

Categoría	⑤⑥ Documentos citados	Reivindicaciones afectadas
A	CN 102964970 A (UNIV TONGJI) 13.11.2012, (resumen) [en línea] Resumen de la base de datos WPI. Recuperado de EPOQUE; figuras 1-2.	1-30
A	CN 101560001 A (SHANGHAI RUNDE ENVIRONMENTAL E) 21.10.2009, (resumen) [en línea] Resumen de la base de datos WPI. Recuperado de EPOQUE; figura 1.	1-30
A	US 20120211433 A1 (REN et al.) 23.08.2012, párrafos [7],[14-19]; figura 1.	1-30
A	KR 20030034299 A (CHUNGBUK NAT UNIVERSITY) 22.10.2001, (resumen) [en línea] Resumen de la base de datos WPI. Recuperado de EPOQUE; figura 1.	1-30
A	JP 2008183562 A (KURITA WATER IND LTD) 14.08.2008, (resumen) Resumen de la base de datos WPI. Recuperado de EPOQUE; figura 1.	1-30
A	CN 101817581 B (UNIV TONGJI) 08.04.2010, (resumen) [en línea] Resumen de la base de datos WPI. Recuperado de EPOQUE; figura 3.	1-30

Categoría de los documentos citados

X: de particular relevancia

Y: de particular relevancia combinado con otro/s de la misma categoría

A: refleja el estado de la técnica

O: referido a divulgación no escrita

P: publicado entre la fecha de prioridad y la de presentación de la solicitud

E: documento anterior, pero publicado después de la fecha de presentación de la solicitud

El presente informe ha sido realizado

para todas las reivindicaciones

para las reivindicaciones nº:

Fecha de realización del informe
07.04.2014

Examinador
A. Rúa Agüete

Página
1/4

CLASIFICACIÓN OBJETO DE LA SOLICITUD

C02F1/52 (2006.01)

B01D9/00 (2006.01)

B01D21/00 (2006.01)

Documentación mínima buscada (sistema de clasificación seguido de los símbolos de clasificación)

C02F, B01D

Bases de datos electrónicas consultadas durante la búsqueda (nombre de la base de datos y, si es posible, términos de búsqueda utilizados)

INVENES, EPODOC

Fecha de Realización de la Opinión Escrita: 07.04.2014

Declaración

Novedad (Art. 6.1 LP 11/1986)	Reivindicaciones 1-30	SI
	Reivindicaciones	NO
Actividad inventiva (Art. 8.1 LP11/1986)	Reivindicaciones 1-30	SI
	Reivindicaciones	NO

Se considera que la solicitud cumple con el requisito de aplicación industrial. Este requisito fue evaluado durante la fase de examen formal y técnico de la solicitud (Artículo 31.2 Ley 11/1986).

Base de la Opinión.-

La presente opinión se ha realizado sobre la base de la solicitud de patente tal y como se publica.

1. Documentos considerados.-

A continuación se relacionan los documentos pertenecientes al estado de la técnica tomados en consideración para la realización de esta opinión.

Documento	Número Publicación o Identificación	Fecha Publicación
D01	CN 102964970 A (UNIV TONGJI)	13.11.2012
D02	CN 101560001 A (SHANGHAI RUNDE ENVIRONMENTAL E)	21.10.2009
D03	US 20120211433 A1 (REN et al.)	23.08.2012

2. Declaración motivada según los artículos 29.6 y 29.7 del Reglamento de ejecución de la Ley 11/1986, de 20 de marzo, de Patentes sobre la novedad y la actividad inventiva; citas y explicaciones en apoyo de esta declaración

El objeto de la invención es un sistema de cristalización de estruvita para la recuperación de fosfatos en aguas residuales que comprende un cristalizador, un decantador con un sistema de distribución y una unidad de adición de hidróxido de magnesio. También es objeto de la invención el procedimiento para la recuperación de fosfatos de aguas residuales mediante dicho sistema de cristalización.

El documento D1 divulga un sistema de cristalización de estruvita para la recuperación de fosfatos en aguas residuales que comprende un cristalizador, un decantador y una unidad de adición de cloruro de magnesio. El cristalizador está constituido por dos zonas tubulares de diferentes tamaños, siendo el diámetro de la zona de precipitación el doble del diámetro de la zona de crecimiento de los cristales de estruvita. El agua residual tratada y los cristales de menor tamaño y finos del cristalizador ingresan al decantador secundario por gravedad. (Ver resumen).

El documento D2 divulga un sistema de cristalización de estruvita para la recuperación de fosfatos en aguas residuales que comprende un dispositivo vertical con un sistema de distribución situado en la zona central de la zona de fluidización y una unidad de adición de hidróxido sódico y cloruro de magnesio. (Ver figura 1).

El documento D3 divulga un sistema de cristalización de estruvita para la recuperación de fosfatos en aguas residuales que comprende un cristalizador tubular conectado a un decantador cónico estático y una unidad de adición de una sal de magnesio. (Ver ejemplo 1).

Ninguno de los documentos D1 a D3 citados o cualquier combinación relevante de los mismos divulga un sistema de cristalización de estruvita para la recuperación de fosfatos en aguas residuales que cuente con un cristalizador y un decantador diseñados como elementos independientes para la cristalización en dos etapas, en el que el decantador comprenda un sistema de distribución para la entrada uniforme del agua residual tratada y de los cristales de pequeño tamaño y los finos provenientes del cristalizador. El diseño de este sistema distribución es tal que los cristales finos de estruvita lo abandonan e ingresan en la parte externa del decantador, promoviendo de esta manera su crecimiento y sedimentación.

Por lo tanto, la invención tal y como se recoge en las reivindicaciones 1 a 30 de la solicitud es nueva e implica actividad inventiva. (Art. 6 y 8 LP).