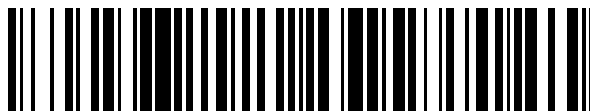


19



OFICINA ESPAÑOLA DE
PATENTES Y MARCAS

ESPAÑA



11 Número de publicación: **2 432 420**

21 Número de solicitud: 201300858

51 Int. Cl.:

A47C 27/14 (2006.01)

12

PATENTE DE INVENCION

B1

22 Fecha de presentación:

13.09.2013

43 Fecha de publicación de la solicitud:

03.12.2013

Fecha de la concesión:

28.07.2014

45 Fecha de publicación de la concesión:

04.08.2014

73 Titular/es:

**EUROPEAN SLEEP CARE INSTITUTE S.L.
(100.0%)
C/ LOPE DE VEGA, 4
46680 Algemesi (Valencia) ES**

72 Inventor/es:

**BARBERA ROIG, Vicente y
ZAMORA ÁLVAREZ, Tomás Augusto**

74 Agente/Representante:

MARTIN ÁLVAREZ, Juan Enrique

54 Título: **Colchón para bebés**

57 Resumen:

Se describe un colchón para bebés específicamente diseñado para reducir o eliminar los problemas que asociados al lecho del bebé se considera que influyen en el síndrome de muerte súbita del lactante. El colchón comprende un núcleo y una funda, en el que tanto el colchón como las distintas porciones de la funda han sido construidos en materiales seleccionados para la función especificada. La funda incluye una tapa superior y una inferior, una platbanda lateral perimetral con remates de esquina, un ribete superior y uno inferior unidos en el encuentro de cada tapa con la platbanda mediante cosido y con cordón de refuerzo, y una cremallera inferior oculta para vinculación de la tapa inferior. El núcleo es un bloque prismático de espuma de poliéster.

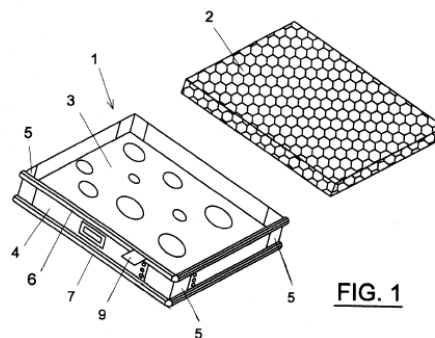


FIG. 1

ES 2 432 420 B1

"COLCHÓN PARA BEBÉS"

5

DESCRIPCIÓN

Objeto de la Invención

La presente invención se refiere a un colchón para
bebés, que aporta características de novedad y notables
10 ventajas con respecto a lo que se conoce en el estado
actual de la técnica.

Más en particular, la invención desarrolla un colchón
específicamente destinado al descanso de bebés con
15 reducción o eliminación de algunos de los problemas
asociados habitualmente con muerte súbita del lactante,
para lo cual el colchón comprende una funda y un núcleo
realizados a partir de materiales previamente seleccionados
en función del objetivo propuesto y que permiten una
20 evacuación adecuada del calor, carencia de acolchados y
eliminación de materias generadoras de sustancias agresivas
para la respiración o la piel del bebé.

El campo de aplicación de la invención se encuentra
25 comprendido dentro del sector industrial dedicado a la
fabricación de colchones, y específicamente colchones para
bebés.

Antecedentes y Sumario de la Invención

30 Los expertos en la materia son conocedores de la
existencia del síndrome de muerte súbita del lactante
(SIDS), que es un síndrome que constituye la causa más
frecuente de muerte de bebés en el período post-natal
(entre el segundo y el sexto mes de vida), que solo en
35 Europa provoca del orden de 2.400 muertes al año mientras

el bebé duerme plácidamente, y sin que las autopsias hayan revelado hasta ahora evidencias de asfixia accidental, lesión orgánica o traumatismo como causas posibles de tales muertes. Los expertos describen el SIDS como un síndrome multifactorial, principalmente relacionado con sobrecalentamientos, apneas prolongadas, reflujos gastroesofágicos o un lecho no adecuado.

Un dato particularmente importante es que el SIDS es diez veces más frecuentes entre bebés prematuros. Alrededor de 385.000 bebés al año nacen prematuros en Europa, una cifra que aumenta de año en año debido probablemente al incremento de la edad media de la madre gestante y al éxito de los tratamientos de fertilidad (partos múltiples).

Teniendo en cuenta la situación que se acaba de comentar, la presente invención se ha propuesto como objetivo principal el desarrollo y creación de un colchón para bebés con el que se eviten, o al menos se mitigue, uno o más de los problemas asociados al SIDS. Este objetivo se ha alcanzado plenamente mediante el colchón para bebés que va a ser objeto de descripción en lo que sigue, cuyas características esenciales se encuentran recogidas en la porción caracterizadora de la reivindicación 1 anexa.

En esencia, el colchón propuesto por la presente invención ha sido concebido con vistas a proporcionar un soporte que sea confortable para el bebé, y que a la vez constituya un medio para reducir cuatro factores exógenos que permitan reducir sustancialmente el riesgo de muerte súbita del lactante. Estos factores de riesgo que pueden ser ventajosamente reducidos mediante el colchón para bebés de la presente invención, son los siguientes:

1. Probabilidad de reinhalación del CO₂ expirado por

- encima de concentraciones dañinas: las pruebas realizadas en laboratorio permiten certificar que el colchón de la presente invención se comporta apreciablemente mejor que los colchones existentes en el estado actual de la técnica y diseñados para reducir la reinhalación. Con el colchón de la presente invención se ha comprobado que en ningún caso se supera el 5% de concentración de CO₂ (límite de toxicidad) por acumulación de aire expirado;
- 5
- 10 2. Probabilidad de sobrecalentamiento y estrés térmico: el conjunto se ha diseñado y ensayado de modo que permite evacuar calor y transpirar correctamente evitando el aumento de la temperatura interna por aislamiento, según ha podido comprobarse mediante la pruebas realizadas;
- 15
- 20 3. Probabilidad de obstrucción de las vías respiratorias por falta de firmeza y exceso de acolchado: los acolchados y los núcleos de firmeza suave pueden generar pliegues y encapsular letalmente el sistema respiratorio del bebé, por lo que el colchón de la presente invención ha sido cuidadosamente diseñado en lo que a firmeza se refiere, con vistas a reducir este riesgo que, sin embargo, suele afectar a muchos de los colchones existentes en el estado actual de la técnica; y,
- 25
- 30 4. Probabilidad de inhalación de sustancias volátiles orgánicas y otros compuestos químicos tóxicos del aire, tóxicos por ingesta accidental o dañinos con el pH de la piel de los bebés: el colchón de la invención ha superado exitosamente los estándares existentes sobre esta materia, habiéndose revelado como el primer colchón para bebés en España que cumple las características más exigentes en cuanto a salud, cuidado y calidad del aire inhalado, de acuerdo con
- 35 las pruebas realizadas en laboratorios acreditados por

el Instituto Tecnológico Textil AITEX (acrónimo de "Asociación de Investigación de la Industria Textil"), de Alcoy (Alicante).

5 De acuerdo con la invención, el colchón que permite
obtener las características ventajosamente mejoradas que se
acaban de exponer está estructurado en base a un núcleo de
espuma de poliéter de poro abierto, incluido en un
alojamiento proporcionado por una funda que comprende una
10 tapa superior y una tapa inferior, ambas de tejido 3D de
poliéster sin acolchado, con platabandas laterales de
tejido 3D de poliéster sin acolchar, contando en las cuatro
esquinas con piezas de remate del mismo tejido. Un ribete
de tejido de algodón con refuerzo de cordón de poliéster ha
15 sido vinculado por cosido entre la tapa superior y la
platabanda, y la tapa inferior y la platabanda. La tapa
inferior incluye una cremallera longitudinal de vinculación
a los laterales se, mediante la que se puede acceder al
interior de la funda para extracción del núcleo, para
20 someterlo a operaciones de aireación y/o lavado, cuando sea
necesario. Adicionalmente, el conjunto puede incluir
motivos ornamentales, y también etiquetas decorativas con
diversas informaciones relacionadas con la identificación
del producto, código de barras, instrucciones simbólicas
25 para el lavado de la funda y el colchón, etc.

Con un colchón así concebido y realizado, se han
podido alcanzar los objetivos propuestos, mencionados con
anterioridad.

30

Breve Descripción de los Dibujos

Estas y otras características y ventajas de la
invención se pondrán más claramente de manifiesto a partir
de la descripción detallada que sigue de una forma de
realización preferida de la misma, dada únicamente a título
35

de ejemplo ilustrativo y sin carácter limitativo alguno con referencia a los dibujos que se acompañan, en los que:

5 La Figura 1 muestra una vista esquemática, en perspectiva desde arriba, de un colchón conforme a la invención, en la que el núcleo y la funda aparecen separados, y

10 La Figura 2 es una vista esquemática, en perspectiva desde abajo, de una funda construida de acuerdo con la invención.

Descripción de la Forma de Realización Preferida

15 Tal y como se ha mencionado en lo que antecede, la descripción detallada de la forma de realización preferida del objeto de la invención, va a ser realizada en lo que sigue con la ayuda de los dibujos anexos, a través de los cuales se utilizan las mismas referencias numéricas para designar las partes iguales o semejantes. Así, atendiendo
20 en primer lugar a la representación de la Figura 1, se aprecia en la misma una vista esquemática, en perspectiva desde arriba de un conjunto de colchón compuesto por una funda señalada en general con la referencia numérica 1, y un núcleo indicado con la referencia numérica 2,
25 constituido por un bloque generalmente prismático de espuma poliéster y destinado, según es convencional, a ser insertado en el interior de la funda 1. La funda 1 posee una tapa 3 superior de tejido 3D de poliéster sin acolchado, visible en ambas Figuras 1 y 2, y una tapa
30 inferior semejante a la superior. Tanto la tapa superior como la inferior pueden incluir motivos ornamentales a través de su superficie.

Perimetralmente, la funda presenta una platabanda 4
35 que la circunda lateralmente, y también remates en ángulo 5

que constituyen piezas de esquina, fabricadas preferentemente en el mismo tejido que las platabandas, acopladas en cada una de las esquinas de la funda. En el encuentro de cada una de las tapas superior e inferior con la mencionada platabanda perimetral, se ha previsto la inclusión de un ribete perimetral 6, 7 respectivo, ambos fabricados en tejido de algodón con refuerzo de cordón de poliéster, completándose el conjunto de la funda con la inclusión de una cremallera 8 oculta /véase la Figura 2), preferentemente de plástico, que permite retirar total o parcialmente la tapa inferior de la funda (no representada en la Figura) para acceder a su interior y extraer el núcleo para su higienización y mantenimiento como se ha dicho con anterioridad.

15

De manera convencional, el conjunto puede incluir opcionalmente en una o más posiciones de uno o más de sus laterales, etiquetas técnicas y decorativas, tal como la señalada con la referencia numérica 9.

20

Como se comprenderá, con un colchón como el que se acaba de describir se proporciona un lecho adecuado para bebés, exento de materiales o de elementos que puedan perjudicar al bebé, consiguiendo con ello reducir o eliminar algunos de los problemas que se sabe que están asociados SIDS. De hecho, la realización preferida del colchón de la invención descrita a lo largo de la presente memoria presenta unas características tales como las que se indican a continuación:

30

- Firmeza media alta, según estándares internacionales
- Distribución de presión $P_{\text{máx}} < 30$ mmHg (es decir, de los umbrales dañinos respecto a la correcta circulación periférica)
- Resistencia térmica $< 3,2$ °C·m²/W

35

- Prueba de simulación de reinhalación: concentración de $\text{CO}_2 < 4\%$ (situación no tóxica) y tasa de eliminación de $\text{CO}_2 < 400\text{s}$.

5 No se considera necesario hacer más extenso el contenido de la presente descripción para que un experto en la materia pueda comprender su alcance y las ventajas que de la misma se derivan, así como llevar a cabo la realización práctica de su objeto.

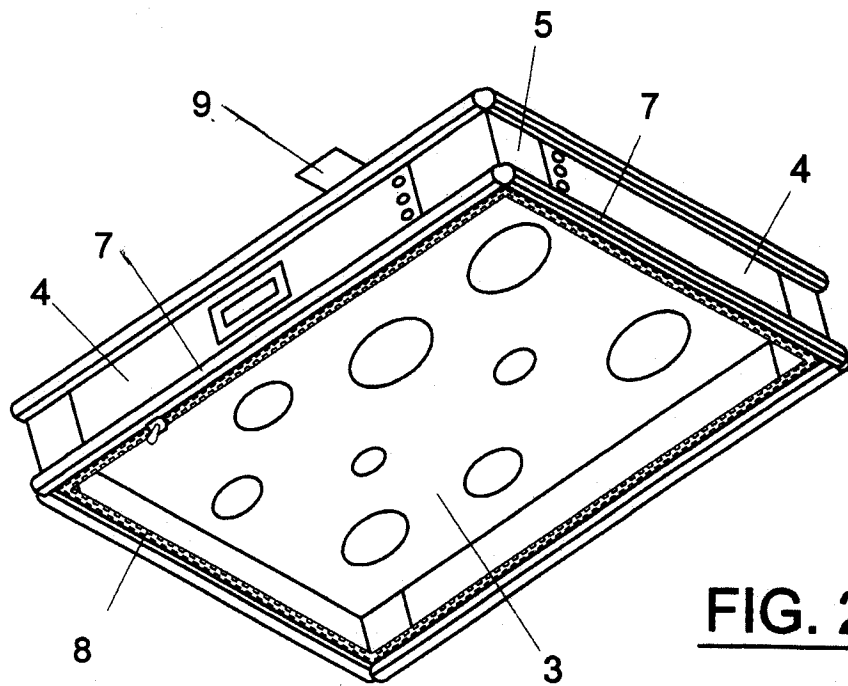
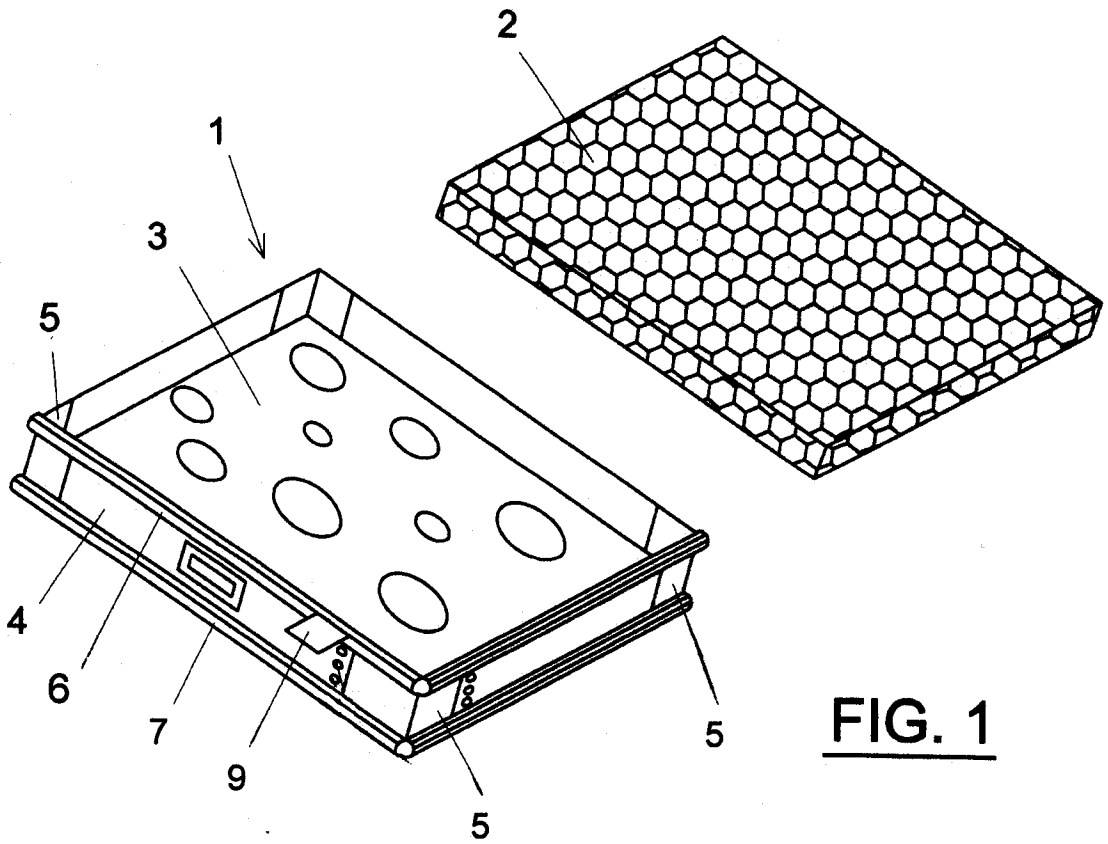
10

 No obstante lo anterior, y puesto que la descripción realizada corresponde únicamente a un ejemplo de realización preferida de la invención, se comprenderá que dentro de su esencialidad podrán introducirse múltiples variaciones de detalle, asimismo protegidas, que podrán 15 afectar a la forma, el tamaño o a algunos de los materiales de fabricación del conjunto o de sus partes, sin que ello suponga alteración alguna de la invención en su conjunto, delimitada únicamente por las reivindicaciones que se 20 proporcionan en lo que sigue.

REIVINDICACIONES

1.- Colchón para bebés, específicamente diseñado para
5 reducir o eliminar algunos de los problemas asociados al
lecho en relación con el síndrome de muerte súbita del
lactante (SIDS), tales como reinhalación de CO₂,
sobrecalentamiento y estrés térmico, obstrucción de las
10 vías respiratorias por falta de firmeza y exceso de
acolchado o inhalación de sustancias volátiles orgánicas
por ingesta o dañinos con el pH de la piel del bebé,
estando el colchón compuesto por un núcleo (2) y una funda
(1), caracterizado porque:
el núcleo (2), de forma general prismática
15 rectangular, consiste en un bloque de espuma de poliéster de
poro abierto, y porque:
la funda (1), destinada a albergar al núcleo (2),
comprende: una tapa superior (3) de tejido 3D de poliéster
sin acolchado; una tapa inferior del mismo tipo que la
20 superior; una platabanda (4) lateral perimetral con piezas
de esquina (5) del mismo tejido que la platabanda rematando
cada una de las esquinas de la funda, y susceptibles de
incorporar etiquetas técnicas (9) opcionales en algunas
posiciones; un ribete (6) perimetral superior y un ribete
25 (7) perimetral inferior, en la unión de cada tapa superior
e inferior respectiva con la platabanda lateral perimetral,
estando ambos ribetes (6, 7) fabricados en tejido de
algodón con refuerzo de cordón de poliéster y unidos
mediante cosido entre cada una de las tapas y la platabanda
30 (4); y, una cremallera (8) inferior oculta, preferentemente
de plástico, que vincula la tapa inferior al resto de la
funda y que permite la retirada de dicha tapa inferior para
el acceso al núcleo (2) y extracción del interior de la
funda a efectos de higienización y mantenimiento.

35





②① N.º solicitud: 201300858

②② Fecha de presentación de la solicitud: 13.09.2013

③② Fecha de prioridad:

INFORME SOBRE EL ESTADO DE LA TECNICA

⑤① Int. Cl.: **A47C27/14** (2006.01)

DOCUMENTOS RELEVANTES

Categoría	⑤⑥ Documentos citados	Reivindicaciones afectadas
Y	US 4357725 A (AHLM LARS G W) 09.11.1982, columna 2, línea 53 – columna 3, línea 27; figuras.	1
Y	WO 2008068734 A2 (GABBAI MOSHE et al.) 12.06.2008, páginas 3-4; figuras.	1
Y	US 4440817 A (AHLM LARS) 03.04.1984, columna 2, línea 61 – columna 4, línea 21; figuras.	1
Y	WO 9639904 A1 (HARGEST THOMAS S et al.) 19.12.1996, página 30, línea 21 – página 31, línea 24; página 35, línea 24 – página 36, línea 2; figuras.	1
A	JP 2004097540 A (DELTA TOOLING CO LTD et al.) 02.04.2004, figuras & Resumen de la base de datos WPI. Recuperado de EPOQUE; AN 2004-394215.	1
A	DE 202005013361 U1 (GISA TEX GMBH & CO KG) 27.10.2005, figuras & Resumen de la base de datos WPI. Recuperado de EPOQUE; AN 2005-788397.	1
A	US 6055690 A (KOENIG J FRANK) 02.05.2000, todo el documento.	1
A	US 2007271705 A1 (WOOLFSON DAVID et al.) 29.11.2007, párrafos [0007-0039]; figuras.	1
A	US 3616471 A (BRAUN FRANCOIS MARIE JOSEPH) 02.11.1971, columna 1, línea 31 – columna 4, línea 75.	1
A	US 2012276339 A1 (PEARCE TONY M et al.) 01.11.2012, Resumen de la base de datos WPI. Recuperado de EPOQUE; AN 2012-P06560.	1

Categoría de los documentos citados

X: de particular relevancia

Y: de particular relevancia combinado con otro/s de la misma categoría

A: refleja el estado de la técnica

O: referido a divulgación no escrita

P: publicado entre la fecha de prioridad y la de presentación de la solicitud

E: documento anterior, pero publicado después de la fecha de presentación de la solicitud

El presente informe ha sido realizado

para todas las reivindicaciones

para las reivindicaciones nº:

Fecha de realización del informe
20.11.2013

Examinador
E. Usero Sánchez

Página
1/4

Documentación mínima buscada (sistema de clasificación seguido de los símbolos de clasificación)

A47C

Bases de datos electrónicas consultadas durante la búsqueda (nombre de la base de datos y, si es posible, términos de búsqueda utilizados)

INVENES, EPODOC

Fecha de Realización de la Opinión Escrita: 20.11.2013

Declaración

Novedad (Art. 6.1 LP 11/1986)	Reivindicaciones 1	SI
	Reivindicaciones	NO
Actividad inventiva (Art. 8.1 LP11/1986)	Reivindicaciones	SI
	Reivindicaciones 1	NO

Se considera que la solicitud cumple con el requisito de aplicación industrial. Este requisito fue evaluado durante la fase de examen formal y técnico de la solicitud (Artículo 31.2 Ley 11/1986).

Base de la Opinión.-

La presente opinión se ha realizado sobre la base de la solicitud de patente tal y como se publica.

1. Documentos considerados.-

A continuación se relacionan los documentos pertenecientes al estado de la técnica tomados en consideración para la realización de esta opinión.

Documento	Número Publicación o Identificación	Fecha Publicación
D01	US 4357725 A (AHLM LARS G W)	09.11.1982
D02	WO 2008068734 A2 (GABBAI MOSHE et al.)	12.06.2008
D03	US 4440817 A (AHLM LARS)	03.04.1984
D04	WO 9639904 A1 (HARGEST THOMAS S et al.)	19.12.1996
D05	JP 2004097540 A (DELTA TOOLING CO LTD et al.)	02.04.2004
D06	DE 202005013361 U1 (GISA TEX GMBH & CO KG)	27.10.2005

2. Declaración motivada según los artículos 29.6 y 29.7 del Reglamento de ejecución de la Ley 11/1986, de 20 de marzo, de Patentes sobre la novedad y la actividad inventiva; citas y explicaciones en apoyo de esta declaración

La presente solicitud se refiere a un colchón para bebés destinado a la eliminación de alguno de los problemas asociados habitualmente con el Síndrome de Muerte Súbita del Lactante.

El objeto de la invención según la reivindicación 1 es un colchón para bebés compuesto por un núcleo de espuma de poliéster de poro abierto y una funda con sus tapas superior e inferior de un tejido 3D de poliéster sin acolchado, y una platabanda lateral unida a las tapas en todo su perímetro por cosido de un ribete superior y otro inferior de tejido de algodón con refuerzo de cordón de poliéster y que dispone de una cremallera que permite la extracción del núcleo.

El documento D01, considerado el estado de la técnica más cercano, se refiere a un colchón formado por un núcleo de material plástico de celda abierta, como espuma de poliéster, en forma de paralelepípedo, cubierta por una fina capa de material plástico a modo de funda (columna 2, línea 53 - columna 3, línea 27; figuras).

La diferencia entre el colchón descrito en el documento D01 y el de la solicitud radica en la utilización de un tejido tridimensional de poliéster para la confección de la funda. El problema técnico que subyace es la utilización de un material permeable al aire que permita la circulación del mismo a uno y otro lado del colchón, al igual que lo permite el núcleo, para mejorar la llegada de oxígeno a la zona donde se encuentra el bebé y mejorando la eliminación del dióxido de carbono de dicha zona.

Este problema y su correspondiente solución se encuentran descritos en el documento D02 que se refiere a un colchón destinado a la prevención del Síndrome de Muerte Súbita del lactante formado por un núcleo con aberturas que permiten el paso de aire a su través y una funda en tejido de malla de poliéster (páginas 3-4; figuras)

La utilización de un tejido de estructura tridimensional en lugar de malla para conseguir las propiedades deseadas, es una posibilidad conocida en el estado de la técnica -ver documentos D05 (resumen WPI; figuras) y D06 (resumen WPI; figuras)- y que un experto en la materia elegiría según las circunstancias sin el ejercicio de actividad inventiva.

Por otra parte, el resto de características de diseño que definen la funda del colchón se consideran meras ejecuciones particulares obvias para el experto en la materia.

En consecuencia, la reivindicación 1 carece de actividad inventiva en base a lo descrito en los documentos D01 y D02.

Un razonamiento similar podría realizarse con los documentos D03 (columna 2, línea 61 - columna 4, línea 21; figuras) y D04 (página 30, línea 21 - página 31, línea 24; página 35, línea 24 - página 36, línea 2; figuras).